

目录

连接方法

播放

设置

提示

附录

DENON[®]

AVR-X2300W

INTEGRATED NETWORK AV RECEIVER

操作说明书

前面板

显示屏

后面板

遥控器

索引



附件	7	连接播放设备	52
安装电池	8	连接机顶盒（卫星调谐器/有线电视）	53
遥控器的操作范围	8	连接 DVD 播放机或蓝光碟片播放机	54
特点	9	连接摄像机或游戏机	55
高音效	9	将 iPod 或 USB 存储设备连接至 USB 端口	56
高性能	9	连接 FM/AM 天线	58
简易操作	12	连接至家庭网络（LAN）	60
部件名称与功能	13	有线 LAN	60
前面板	13	无线局域网	61
显示屏	16	连接电源线	62
后面板	18		
遥控器	22		
连接方法		播放	
连接扬声器	26	基本操作	64
扬声器安装	26	开启电源	64
扬声器连接	33	选择输入源	64
扬声器配置和“放大器分配”设置	37	调节音量	65
连接电视机	48	暂时关闭声音（静音）	65
连接 1：配备了 HDMI 端子并兼容 ARC（Audio Return Channel）的电视机	49	播放 DVD 播放机/蓝光碟片播放机	65
连接 2：配备了 HDMI 端子且不兼容 ARC（Audio Return Channel）的电视机	50		
连接 3：未配备 HDMI 端子的电视机	51		



播放 iPod	66	收听网络电台	87
聆听 iPod 上的音乐	67	收听网络电台	88
iPod 浏览模式设置	68	播放上次播放的网络电台	89
执行重复播放	70	使用 vTuner 可将网络电台添加到收藏夹	90
执行随机播放	70	播放存储在计算机和 NAS 中的文件	91
播放 USB 存储设备	71	应用媒体共享设置	92
播放储存在 USB 存储设备上的文件	72	播放存储在计算机和 NAS 中的文件	93
在蓝牙设备上收听音乐	74		
从蓝牙设备播放音乐	75		
与其他蓝牙设备配对	77		
从蓝牙设备重新连接至本机	78		
收听 FM/AM 广播	79		
收听 FM/AM 广播	80		
通过输入频率来进行调谐（直接调谐）	81		
更改调谐模式（调谐模式）	82		
自动调谐到电台并进行预设（自动预设记忆）	82		
预设当前广播电台（预设记忆）	83		
收听预设电台	83		
指定预设广播电台的名称（预设名称）	84		
跳过预设的广播电台（跳过预设）	85		
取消预设跳过	86		



AirPlay 功能	95	选择声音模式	110
从 iPhone、iPod touch 或 iPad 播放歌曲	96	选择声音模式	111
从 iTunes 播放歌曲	96	直通播放	112
选择多个扬声器（机器）	97	纯直通播放	112
使用本机的遥控器进行 iTunes 的播放操作	97	自动环绕播放	113
QPlay 功能	98	HDMI 控制功能	122
在本机上播放 QQ 音乐曲目	98	设置步骤	122
便捷功能	99	智能菜单功能	123
执行重复播放	100	睡眠定时器功能	125
执行随机播放	100	使用睡眠定时器	126
注册到收藏夹（保存到收藏夹）	101	快速选择附加功能	127
播放到收藏夹已满中添加的内容	101	调用设置	128
删除添加到收藏夹的内容	102	更改设定	129
使用关键字搜索内容（文本搜索）	102	网络控制功能	130
同时播放音乐和喜爱的图片（幻灯片放映）	103	通过网络控制对本机进行控制	130
设置幻灯片放映间隔	104	ZONE2（区域 2）（分开的房间）中播放	132
调节各声道的音量以与输入源相符（声道电平调节）	105	连接 ZONE2（区域 2）	132
调节音调（音调）	106	ZONE2（区域 2）播放	134
音频播放过程中播放所需视频（视频选择）	107		
根据您的观看环境调节图片质量（画面模式）	108		
在所有区域中播放相同的音乐（所有区域立体声）	109		



设置			
菜单图	136		
菜单操作	139		
输入字符	140		
使用键盘画面	141		
音频	142		
对话音量调节	142		
低音炮音量调节	142		
环绕参数	143		
Restorer	147		
音频延迟	148		
音量	148		
Audyssey®	149		
图形 EQ	152		
视频	154		
画质调整	154		
HDMI 设置	156		
输出设置	162		
屏幕显示	166		
TV 格式	167		
		输入	168
		输入分配	168
		源重命名	170
		隐藏源	171
		输入源电平	171
		输入选择	171
		扬声器	172
		Audyssey®设置	172
		扬声器的设定步骤 (Audyssey®设置)	174
		出错信息	180
		检索 Audyssey®设置设定	181
		手动设置	182
		放大器分配	182
		扬声器配置	183
		距离	188
		电平	189
		交叉	190
		低音	191
		前置扬声器	192



网络	193
信息	193
连接	193
Wi-Fi 设置	194
设置	197
网络控制	199
友好名称	199
诊断	200
常规	201
语言	201
ECO	201
区域 2 设置	204
区域重命名	205
快速选择名称	205
前显示屏	206
固件	207
信息	209
使用率数据	211
设置锁定	211
使用遥控器限制操作区域	212

提示

提示	214
故障诊断	216
恢复出厂设置	232
保修和修理	233

附录

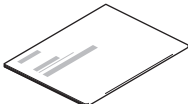

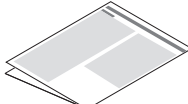
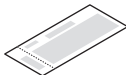
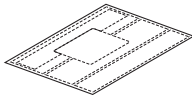




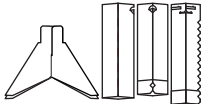
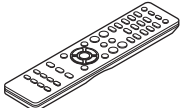
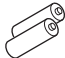
关于 HDMI	234
视频信号与监视器输出之间的关系	237
播放 USB 存储设备	239
播放蓝牙设备	240
播放保存在计算机或 NAS 中的文件	241
播放网络收音机	242
个人记忆附加功能	242
最新功能记忆	242
声音模式和声道输出	243
声音模式和环绕参数	244
输入信号的类型和对应的声音模式	247
术语解释	250
商标信息	259
规格	261
索引	266



感谢您选购本款 Denon 产品。
为确保正确操作，使用该产品前请仔细阅读操作说明书。
阅读之后，请务必妥善保管以备将来参考。

附件

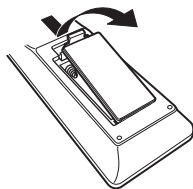
请检查并确认本产品附带下列部件。

				
快速入门指南	安全说明	电台注意事项	保修卡	电缆标签
				
FM 室内天线	天线分离器	AM 环形天线	设置用麦克风	设置用麦克风架
				
遥控器	R03/AAA 电池			

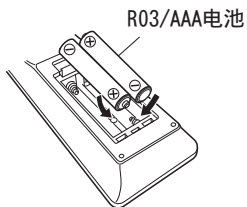


安装电池

1 按箭头方向打开后盖并将其取下。



2 按照指示将两节电池正确插入电池匣内。



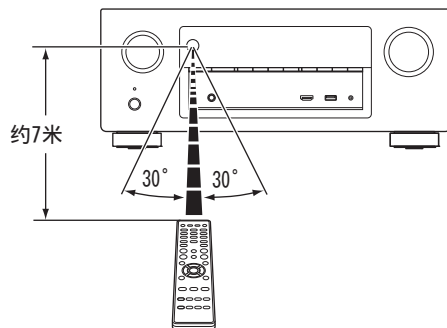
3 将后盖装回。

注

- 为防止损坏或电池漏液：
 - 请勿混用新旧电池。
 - 请勿使用两节不同类型的电池。
- 如果电池漏液，请仔细擦去电池匣内的漏液，然后装入新电池。
- 如果打算长时间不使用遥控器，请从遥控器中取出电池。

遥控器的操作范围

操作遥控器时，请将其指向遥控感应窗。



特点

高音效

- **使用离散电路配置时，功率放大器对所有 7 个声道提供相同质量 (125W×7 声道)**

为实现最佳真实性和极好的动态范围，功率放大器配有离散功率设备（非集成电路）。

放大器通过使用高电流、高功率离散功率设备可轻松驱动高品质扬声器。

- **Dolby Atmos (参考第250页)**

本机配备了支持 Dolby Atmos 音频格式的解码器。声音的分布或移动可通过添加顶置扬声器精确再现，让您享受令人难以置信的自然且逼真的环绕声场。

- **DTS:X**

本机配备了 DTS:X 解码器技术。DTS:X 采用基于对象的身临其境的音频技术，突破了声道限制，将家庭影院体验提升到新的高度。对象的灵活性允许声音变大或变小，并以比以往更高的准确性在整个房间传播，带来身临其境的更逼真音频体验。

高性能

- **支持 4K 60Hz 输入/输出**



使用 4K Ultra HD (High Definition) 时，视频信号可实现每秒 60 帧的输入/输出速度 (60p)。连接到 4K Ultra HD 和 60p 视频信号输入兼容电视机后，即可体验唯有高清图像才能实现的真实感，即使是在观看快速播放的视频时也可获得这种真实感。

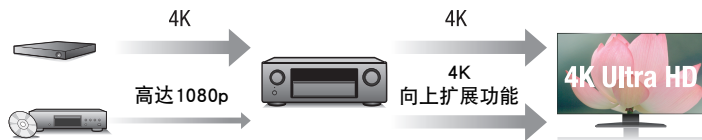
本机还支持 4K 60p、4:4:4 和 24 位视频的图像处理。通过在原始分辨率下处理视频，本机可以让您享受完美的高清图像品质。

- **HDCP 2.2**

本机与 HDCP 2.2 版权保护标准兼容。

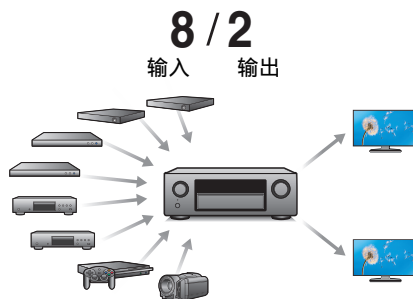


- 数字视频处理器将视频信号 (SD 分辨率) 升高到 HD (720p/1080p) 和 4K (请参见第238 页)



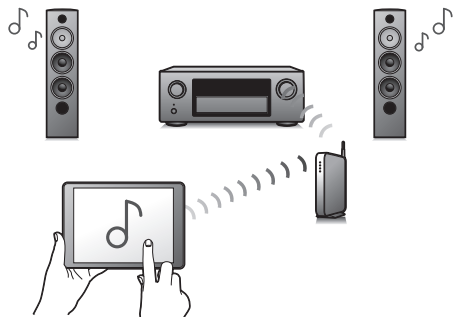
本机配有允许 SD (标准清晰度) 视频以 4K (3840×2160 像素) 分辨率通过 HDMI 进行输出的 4K 视频升级功能。此功能使设备可通过单根 HDMI 电缆连接到电视, 并可产生任何视频源的高清晰度图像。

- HDMI 端子能够连接到各种数字 AV 设备 (输入:8, 输出:2)



本机配有 8 HDMI 输入和 2 HDMI 输出, 能连接多种 HDMI 兼容设备, 例如蓝光碟片播放器、游戏机和 HD 视频摄像机。本机配有 2 个监视器输出, 允许您使用本机同时投射相同的图像。

- 除网络功能如网络电台外，本机还配有 AirPlay®功能。(☞ 第 95 页)



您可以享受聆听更多内容，包括收听网络电台、播放在计算机上存储的音频文件以及在电视机上显示存储在计算机中的照片。本机还支持 Apple AirPlay，它使您能够流式处理来自 iPhone®、iPad®、iPod touch®或 iTunes®的音乐库。

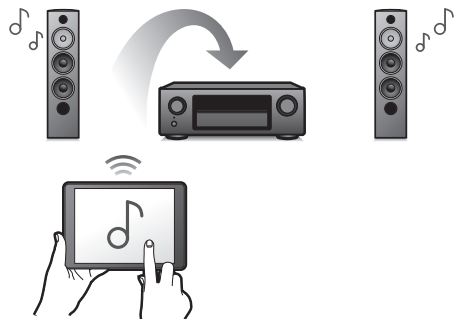
兼容 QPlay 功能

本机兼容 QPlay 功能。音乐流媒体服务 (QQ 音乐) 上的音乐可以在本机上播放。

通过 USB 和网络播放 DSD 和 FLAC 文件

本机支持播放高分辨率音频格式，例如 DSD (5.6 MHz) 和 FLAC 192kHz 文件。它提供高分辨率文件的高质量播放。

- 可轻松地与蓝牙设备实现无线连接。(☞ 第74 页)



通过无线连接智能手机、平板电脑和计算机，可轻松欣赏音乐。

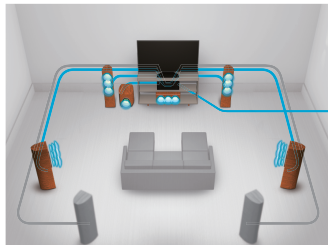
- 与“Denon 2016 AVR Remote App”* 兼容，以便使用 iPad、iPhone 或 Android™设备对本机执行基本操作。

“Denon 2016 AVR Remote App”是一个应用程序软件，可让您使用 iPad、iPhone、Android 智能手机或 Android 平板电脑执行基本操作，如打开/关闭本机、控制音量和切换源。

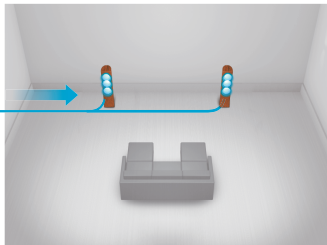
* 为 iOS 或 Android 设备下载合适的“Denon 2016 AVR Remote App”。本机需要连接到 iPhone/iPod touch 连接至的同一 LAN 或 Wi-Fi (无线 LAN) 网络。

• 多室音频 (第109页)

[MAIN ZONE]



[ZONE2]



可在 MAIN ZONE (主区域) 和 ZONE2 (区域 2) 中选择并播放相关的输入源。

此外, 使用所有区域立体声功能时, 可以在所有区域中同时欣赏在 MAIN ZONE (主区域) 中播放的音乐。当您希望整个房子都可听到背景音乐 (BGM) 时, 此功能非常有用。

• 节能设计

本机配备了能够让您在欣赏音乐和电影的同时降低使用功耗的 ECO 模式功能, 还配备了能够在未使用本机时自动关闭电源的自动待机功能。从而有助于减少不必要的功耗。

简易操作

• “设置助手”, 提供易于操作的安装说明

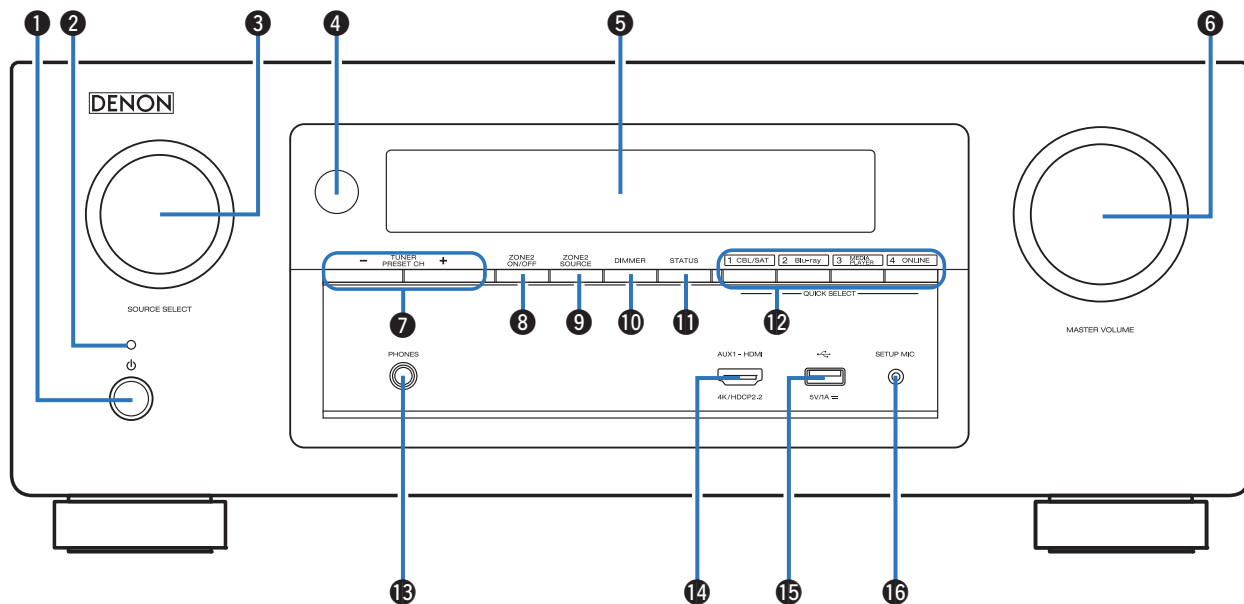
首先按照系统提示选择语言。然后只需按照电视机屏幕上显示的说明安装扬声器、设置网络等。

• 方便使用的图形用户界面

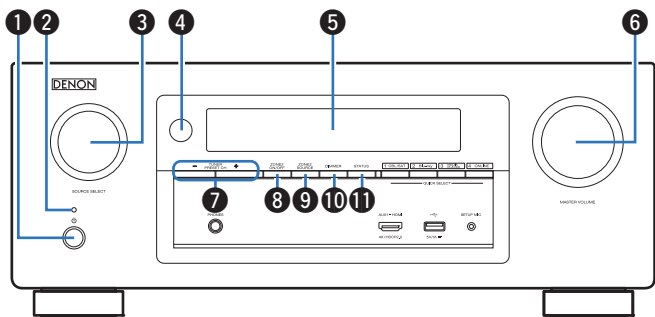
本机配备了便于操作的图形用户界面。

部件名称与功能

前面板



有关详情，请参阅下一页。



❶ 电源操作 (⏻) 键

用于开启/关闭 MAIN ZONE（主区域）（摆放本机的房间）的电源（待机）。(☞ 第64 页)

❷ 电源指示灯

根据电源状态按如下方式亮起：

- 绿色：接通电源
- 熄灭：正常待机
- 红色：
 - 当“HDMI 控制”设置为“开”时 (☞ 第158 页)
 - 当“HDMI 直通”设置为“开”时 (☞ 第157 页)
 - 当“网络控制”设置为“始终开启”时 (☞ 第199 页)

❸ 输入源选择 (SOURCE SELECT) 旋钮

用于选择输入源。(☞ 第64 页)

❹ 遥控感应窗

用于接收遥控器的信号。(☞ 第 8 页)

❺ 显示

显示各种信息元素。(☞ 第16 页)

❻ 主音量 (MASTER VOLUME) 旋钮

用于调节音量级别。(☞ 第65 页)

❼ 调谐器预设声道 (TUNER PRESET CH +、-) 键

用于选择预设电台。(☞ 第83 页)

❽ 区域 2 开启/关闭 (ZONE2 ON/OFF) 键

用于开启/关闭 ZONE2（区域 2）（分开的房间）的电源。(☞ 第134 页)

❾ 区域 2 输入源 (ZONE2 SOURCE) 键

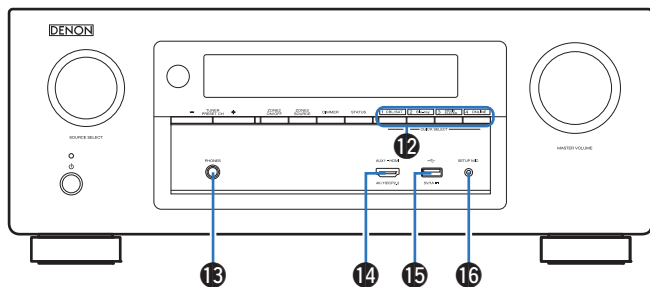
用于选择 ZONE2（区域 2）的输入源。(☞ 第134 页)

❿ 明暗 (DIMMER) 键

每按此键将会切换显示屏的亮度。(☞ 第206 页)

⓫ 状态 (STATUS) 键

每按此键将切换显示在显示屏上的状态信息。



14 AUX1-HDMI 端子

用于连接视频摄像机和游戏机等 HDMI 输出兼容设备。(☞ 第 55 页)

15 USB 端口 (☞)

用于连接 USB 存储设备 (如 USB 存储设备) 和 iPod 随附 USB 电缆。(☞ 第 56 页)

16 设置用麦克风 (SETUP MIC) 插孔

用于连接随附设置用麦克风。(☞ 第 175 页)

12 快速选择 (QUICK SELECT) 键

单按任意键可调用已注册到每个键的各种设置, 如输入源、音量级别和声音模式设置。(☞ 第 127 页)

13 耳机 (PHONES) 插孔

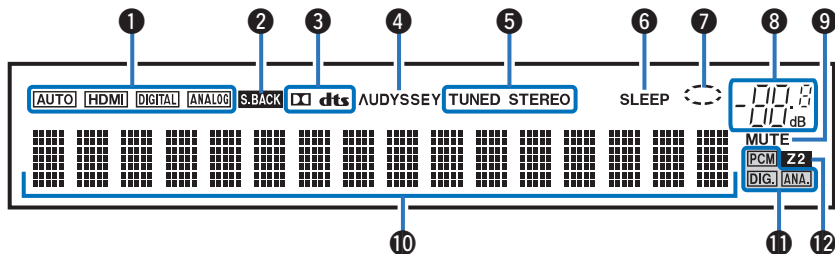
用于连接耳机。

当将耳机插入该插孔时, 音频不再从相连的扬声器或 PRE OUT 端子输出。

注

- 为防止听力损伤, 使用耳机时请勿过度升高音量。

显示屏

**① 输入模式指示灯**

这些灯根据各输入源的音频输入模式设置进行显示。(☞ 第171页)

② 后置环绕指示灯

正在从后置环绕扬声器输出音频信号时，此指示灯亮起。(☞ 第185页)

③ 解码器指示灯

当输入 Dolby 或 DTS 信号，或者当 Dolby 或 DTS 解码器正在运行时，这些指示灯会亮起。

④ Audyssey®指示灯

设置了“MultEQ® XT”、“Dynamic EQ”或“Dynamic Volume”时，此指示灯亮起。(☞ 第149页)

⑤ 调谐器接收模式指示灯

输入源设为“Tuner”时，这些指示灯将根据接收条件进行显示。

TUNED: 广播被正确调准时，该指示灯亮起。

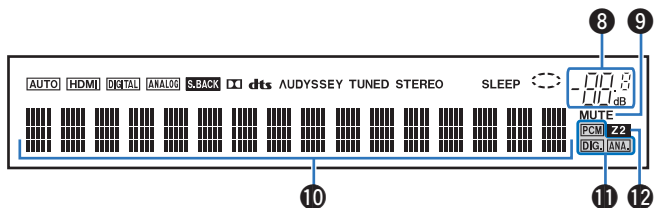
STEREO: 收听 FM 立体声广播时，该指示灯亮起。

⑥ 睡眠定时器 (SLEEP) 指示灯

选择了睡眠模式时，该指示灯亮起。(☞ 第125页)

⑦ 圆环指示灯

播放音乐时，当输入源为“Online Music”和“iPod/USB”时，显示该指示灯。



⑧ 音量指示灯

⑨ 静音 (MUTE) 指示灯

声音设为静音时，此指示灯闪烁。(☞ 第65页)

⑩ 信息显示屏

此处显示输入音源名称、声音模式、设定值以及其它信息。

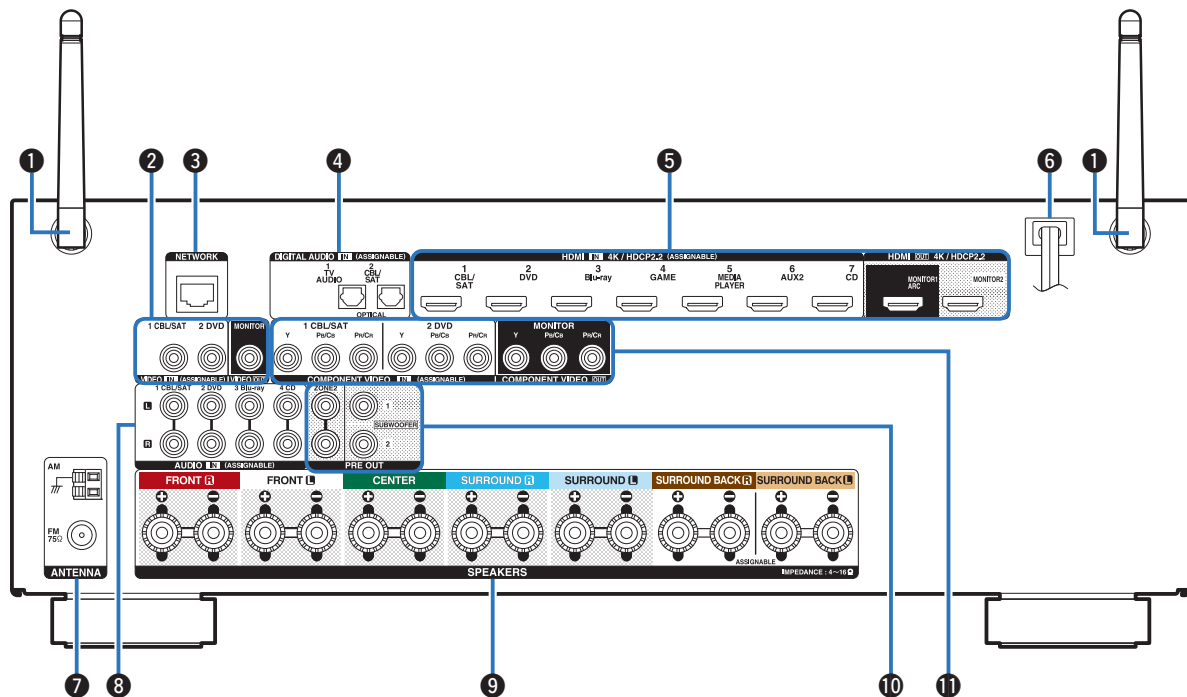
⑪ 输入信号指示灯

输入信号对应的指示灯将亮起。

⑫ ZONE2 (区域 2) 指示灯

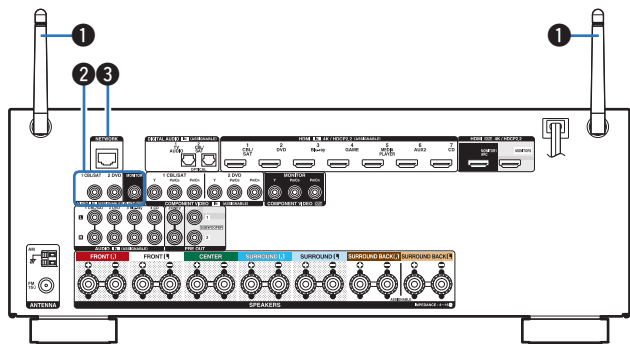
ZONE2 (区域 2) (分开的房间) 电源开启时，此指示灯亮起。
(☞ 第134页)

后面板



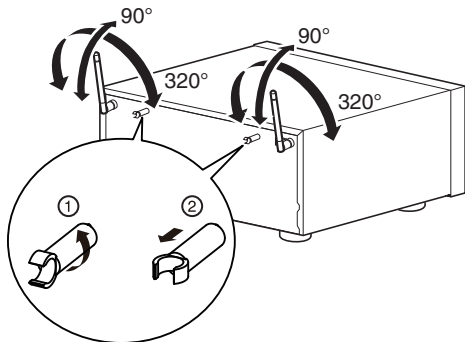
有关详情，请参阅下一页。





① 蓝牙/无线局域网拉杆天线

通过无线局域网连接至网络或通过蓝牙连接至手持设备时，请将此天线直立起来。（[☞ 第61页](#)）



• 天线夹子可从后面板上拆下。

① 将天线夹子向左旋转 90 度。

② 朝自己的方向拉出天线夹子。

• 运输本机时需要使用天线夹子。请将其妥善保管在安全的地方。

• 请按照与拆卸相反的步骤安装天线夹子。

② 视频 (VIDEO) 端子

用于连接配备了视频端子的设备。

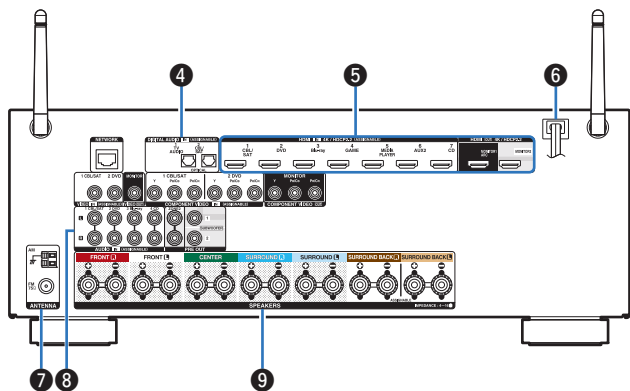
• “连接 3：未配备 HDMI 端子的电视机”（[☞ 第51页](#)）

• “连接机顶盒（卫星调谐器/有线电视）”（[☞ 第53页](#)）

• “连接 DVD 播放机或蓝光碟片播放机”（[☞ 第54页](#)）

③ 网络 (NETWORK) 端子

在连接到有线 LAN 网络时，用于连接 LAN 电缆。（[☞ 第60页](#)）



④ 数字音频 (DIGITAL AUDIO) 端子

用于连接配备了数字音频端子的设备。

- “连接 2: 配备了 HDMI 端子且不兼容 ARC (Audio Return Channel) 的电视机” (☞ 第50 页)
- “连接 3: 未配备 HDMI 端子的电视机” (☞ 第51 页)
- “连接机顶盒 (卫星调谐器/有线电视)” (☞ 第53 页)

⑤ HDMI 端子

用于连接配备了 HDMI 端子的设备。

- “连接 1: 配备了 HDMI 端子并兼容 ARC (Audio Return Channel) 的电视机” (☞ 第49 页)
- “连接 2: 配备了 HDMI 端子且不兼容 ARC (Audio Return Channel) 的电视机” (☞ 第50 页)
- “连接机顶盒 (卫星调谐器/有线电视)” (☞ 第53 页)
- “连接 DVD 播放机或蓝光碟片播放机” (☞ 第54 页)

⑥ 电源线 (☞ 第62 页)

⑦ FM/AM 天线 (ANTENNA) 端子

用于连接 FM 天线和 AM 环形天线。 (☞ 第58 页)

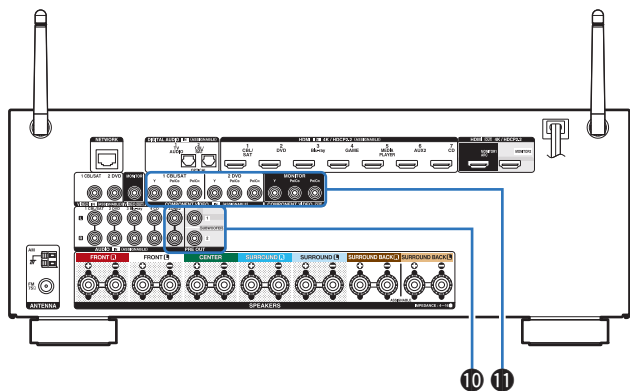
⑧ 模拟音频 (AUDIO) 端子

用于连接配备了模拟音频端子的设备。

- “连接机顶盒 (卫星调谐器/有线电视)” (☞ 第53 页)
- “连接 DVD 播放机或蓝光碟片播放机” (☞ 第54 页)

⑨ 扬声器 (SPEAKERS) 端子

用于连接扬声器。 (☞ 第33 页)



10 前置输出 (PRE OUT) 端子

用于为 ZONE2 (区域 2) 连接配备内置放大器或功率放大器的低音炮。

- “连接低音炮” (👉 第34 页)
- “连接 2: 使用外部放大器建立的连接 (ZONE2 (区域 2))” (👉 第133 页)

11 色差视频 (COMPONENT VIDEO) 端子

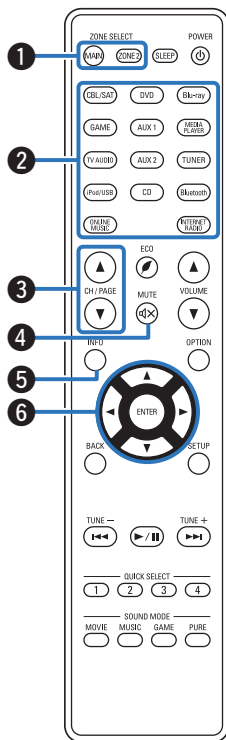
用于连接配备了色差视频端子的设备。

- “连接 3: 未配备 HDMI 端子的电视机” (👉 第51 页)
- “连接机顶盒 (卫星调谐器/有线电视)” (👉 第53 页)
- “连接 DVD 播放机或蓝光碟片播放机” (👉 第54 页)

注

- 请勿碰触后面板上端子的内针脚。静电放电可能会对本机造成永久性损坏。

遥控器

**① 区域选择 (ZONE SELECT) 键**

用于切换通过遥控器操作的区域 (MAIN ZONE (主区域)、ZONE2 (区域 2))。

- “ZONE2 (区域 2) 播放” (☞ 第134 页)
- “菜单操作” (☞ 第139 页)

② 输入源选择键

用于选择输入源。

- “选择输入源” (☞ 第64 页)
- “ZONE2 (区域 2) 播放” (☞ 第134 页)

③ 声道/页搜索 (CH/PAGE ▲▼) 键

用于选择注册到预设的电台或切换页面。(☞ 第83 页)

④ 静音 (MUTE dX) 键

此键使输出音频静音。

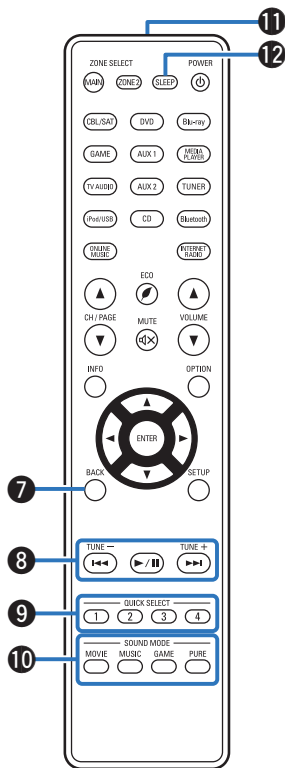
- “暂时关闭声音 (静音)” (☞ 第65 页)
- “暂时关闭声音 (静音) (ZONE2 (区域 2))” (☞ 第135 页)

⑤ 信息 (INFO) 键

用于在电视屏幕上显示状态信息。(☞ 第210 页)

⑥ 光标 (▲▼◀▶) 键

用于选择项目。



7 返回 (BACK) 键

可返回到前一屏幕。

8 系统键

用于执行播放相关的操作。

向下调谐/向上调谐 (TUNE +, -) 键

用于选择 FM 广播或 AM 广播。(☞ 第80 页)

9 快速选择 (QUICK SELECT 1 ~ 4) 键

用于调用已注册到每个键的各种设置，例如输入源、音量和声音模式设置。(☞ 第127 页)

10 声音模式 (SOUND MODE) 键

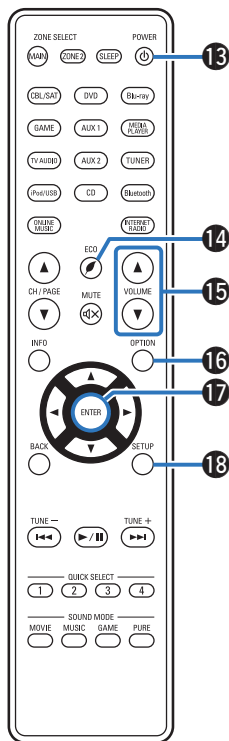
用于选择声音模式。(☞ 第110 页)

11 遥控信号传输器

用于传输遥控器的信号。(☞ 第 8 页)

12 睡眠定时器 (SLEEP) 键

用于设置睡眠定时器。(☞ 第125 页)



13 电源 (POWER) 键

用于开启/关闭电源。

- “开启电源”(☞ 第64 页)
- “ZONE2 (区域 2) 播放”(☞ 第134 页)

14 ECO 模式 () 键

用于切换到 ECO 模式。(☞ 第201 页)

15 音量 (VOLUME ▲▼) 键

调节音量级。

- “调节音量”(☞ 第65 页)
- “调节音量 (ZONE2 (区域 2))”(☞ 第135 页)

16 选项 (OPTION) 键

用于在电视屏幕上显示选项菜单。

17 确认 (ENTER) 键

用于确定选择。

18 设置 (SETUP) 键

用于在电视屏幕上显示菜单。(☞ 第139 页)

■ 目录









连接扬声器	26
连接电视机	48
连接播放设备	52
将 iPod 或 USB 存储设备连接至 USB 端口	56
连接 FM/AM 天线	58
连接至家庭网络 (LAN)	60
连接电源线	62

注

- 所有连接完成之前，请勿插上电源线。然而，当“设置助手”正在运行时，请按照“设置助手”（独立“快速入门指南”第 8 页）屏幕中的指示进行连接。（在“设置助手”操作中，输入/输出端子不传导电流。）
- 请勿将电源线与连接电缆捆扎在一起，否则将产生噪音干扰。

■ 连接用电缆

根据您想连接的设备提供所需电缆。

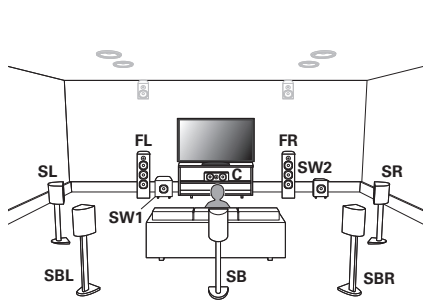
扬声器电缆	
低音炮电缆	
HDMI 电缆	
色差视频电缆	
视频电缆	
光缆	
音频电缆	
以太网电缆	

连接扬声器

安装扬声器，并将其连接到本机。（“扬声器安装”（[👉 第26 页](#)），“扬声器连接”（[👉 第33 页](#)））

扬声器安装

可根据您所使用的扬声器数目确定扬声器系统，并在房间中安装每个扬声器和低音炮。
将使用此典型安装示例说明扬声器安装。



FL/FR
(左/右前置扬声器):

将前置扬声器（左）和前置扬声器（右）分别放在离主聆听位置具有相同距离的位置处。每个扬声器和您电视之间的距离也应相同。

C
(中置扬声器):

将中置扬声器放在前置扬声器（左）与前置扬声器（右）之间的电视机的前方中间位置。

SL/SR
(左/右环绕扬声器):

将环绕扬声器（左）和环绕扬声器（右）分别放在离主聆听位置左右两侧具有相同距离的位置处。如果您没有后置环绕扬声器，请将环绕扬声器稍微移到聆听位置的后面。

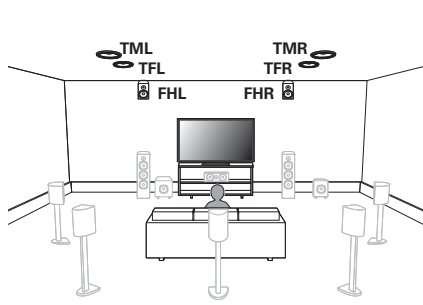
SBL/SBR
(左/右后置环绕扬声器):

将后置环绕扬声器（左）和后置环绕扬声器（右）分别放在离主聆听位置具有相同距离的位置处，且位于主聆听位置的正后方。使用单个后置环绕扬声器（SB）时，将其直接放在聆听位置的后方。

SW 1/2
(低音炮):

将低音炮放在靠近前置扬声器的合适位置。如果您有两个低音炮，请将它们放在房间前面的两个不对称位置。



**FHL/FHR**

(左/右前置纵向扬声器):

将前置纵向扬声器 (左/右) 放在前置扬声器的正上方。将它们尽量安装到靠近天花板的地方, 使其朝向主聆听位置。

TFL/TFR

(左/右顶部前置扬声器):

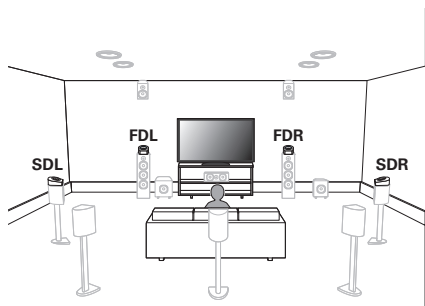
将顶部前置扬声器 (左/右) 尽量安装在您主聆听位置前面的天花板上, 并与左右前置扬声器对齐。

TML/TMR

(左/右顶部中置扬声器):

将顶部中置扬声器 (左/右) 安装在主聆听位置的正上方, 并与左右前置扬声器对齐。





FDL/FDR
(左/右前置 Dolby 扬声器):

将前置 Dolby Atmos Enabled 扬声器放在前置扬声器上。对于集成了前置扬声器的 Dolby Atmos Enabled 的扬声器，请放置 Dolby Atmos Enabled 的扬声器，而不是前置扬声器。

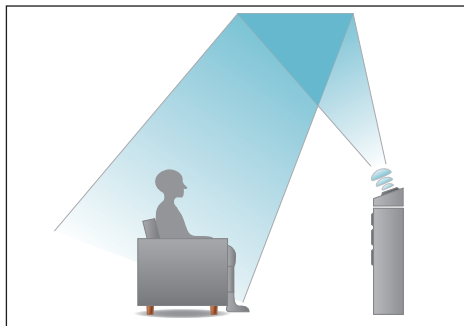
SDL/SDR
(左/右环绕 Dolby 扬声器):

将 Dolby Atmos Enabled 的环绕扬声器放在环绕扬声器上。对于集成了环绕扬声器的 Dolby Atmos Enabled 的扬声器，请放置 Dolby Atmos Enabled 的扬声器，而不是环绕扬声器。

关于 Dolby Atmos Enabled 的扬声器

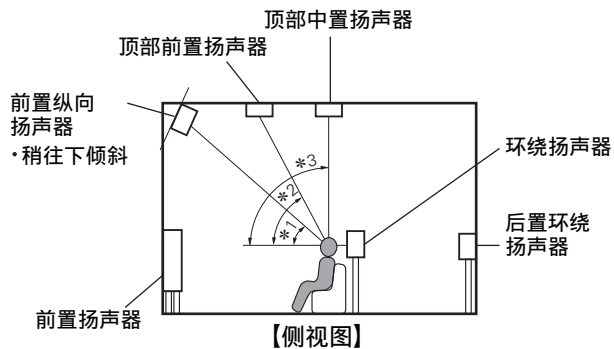
Dolby Atmos Enabled 的扬声器将声音从天花板反射回来，以通过使用放在地面上的专用朝上扬声器，让声音来自于您的头顶。

即使在扬声器不能安装到天花板上的环境中，也可享受聆听 Dolby Atmos 3D 的声效。





- 本机与 Dolby Atmos 和 DTS:X 兼容，提供了更高广度和更高深度的环绕感。
- 在 5.1 声道或以下的扬声器配置中不支持 Dolby Atmos。
- 无论扬声器配置如何均可选择 DTS:X。
- 使用下图作为安装扬声器的指导。高度不需要完全一样。

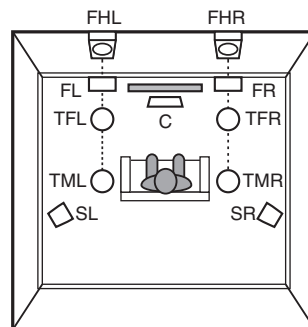


*1 30° ~ 45°

*2 30° ~ 55°

*3 65° ~ 100°

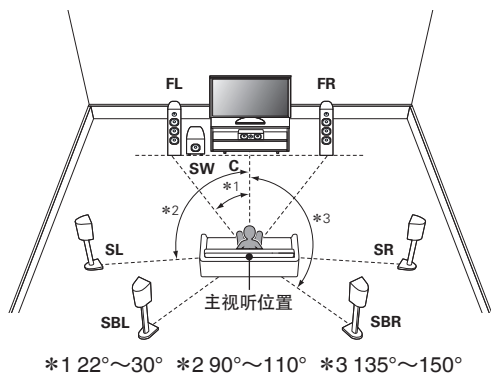
纵向扬声器布局



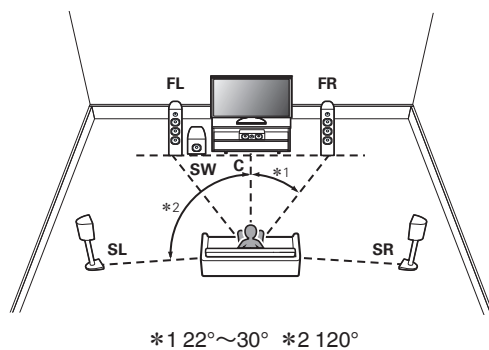
【顶视图】



■ 使用后置环绕扬声器安装 7.1 声道扬声器时



■ 安装了 5.1 声道时

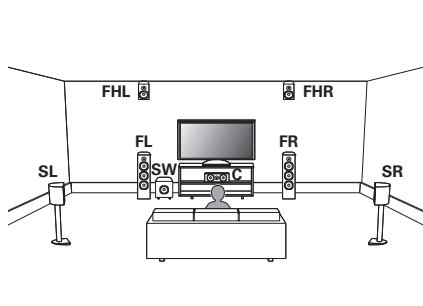


- 使用单个后置环绕扬声器时，将其直接放在聆听位置的后方。

■ 包含纵向扬声器和天花板扬声器的布局

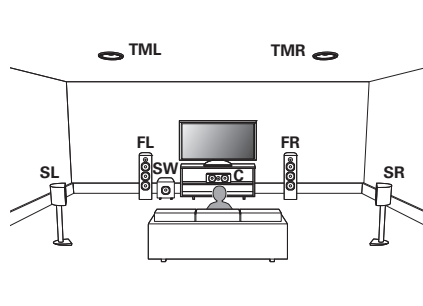
□ 纵向扬声器布局示例

5.1 声道布局与前置纵向扬声器组合。



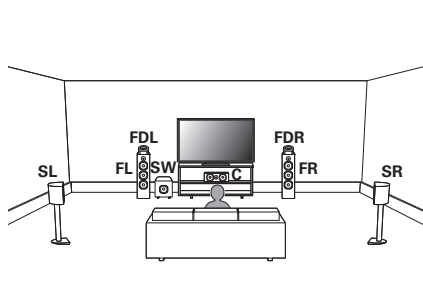
□ 天花板扬声器布局示例

5.1 声道布局与顶部中置扬声器组合。



□ Dolby Atmos Enabled 扬声器布局示例

5.1 声道布局与前置 Dolby 扬声器组合。



扬声器连接

此处，我们将室内扬声器连接至本机。
该节通过一个典型示例说明如何连接这些扬声器。

注

- 在连接扬声器之前，请从电源插座中拔下本机的电源插头。还请关闭低音炮。
- 连接时注意不要让扬声器电缆芯线露出扬声器端子。如果电缆芯线接触后面板或者+侧和-侧相互接触，可能会激活保护电路。（“保护电路”（[参考第258页](#)））
- 在电源连接的情况下，切勿接触扬声器端子。否则可能导致触电。当“设置助手”（独立“快速入门指南”第8页）正在运行时，请按照“设置助手”屏幕中的指示进行连接。（“设置助手”运行后，扬声器端子不通电。）
- 使用阻抗为 4~16Ω/欧姆电阻的扬声器。

注

- 使用阻抗为 4~6Ω/欧姆电阻的扬声器时执行以下设置。
 - 同时长按主机的 ZONE2 SOURCE 和 STATUS 键至少 3 秒。
显示屏上显示“V.Format:<PAL>”。
 - 按主机上的 DIMMER 键两次。
显示屏上显示“Sp.Imp.:<8ohms>”。
 - 按下主机上的 TUNER PRESET CH +或 TUNER PRESET CH -键选择阻抗。

6ohms:	任何所连接扬声器的阻抗为 6Ω/欧姆时选择。
4ohms:	任何所连接扬声器的阻抗为 4Ω/欧姆时选择。
 - 按主机的 STATUS 键完成设定。



■ 连接扬声器电缆

请仔细检查连接至本机的左（L）声道和右（R）声道及+（红）极和-（黑）极，并确保正确连接声道和两极。

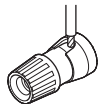
- 1 从扬声器电缆一端剥去约 10 毫米的铠装，然后搓捻或端接芯线。



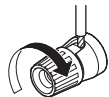
- 2 逆时针转动扬声器端子进行松动。



- 3 将扬声器电缆芯线完全插入扬声器端子。



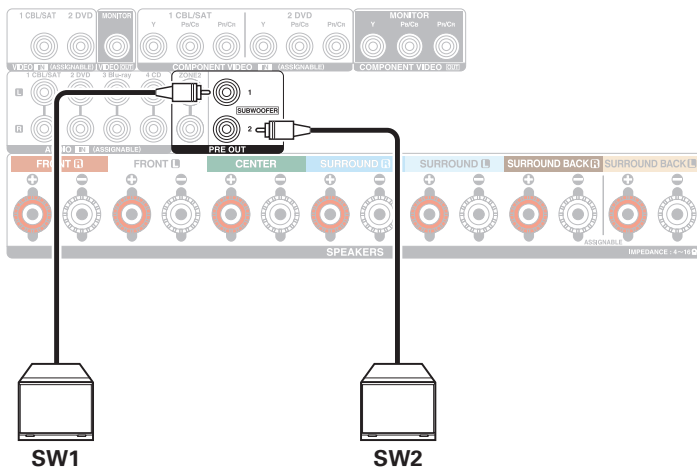
- 4 顺时针转动扬声器端子进行紧固。



■ 连接低音炮

使用低音炮电缆连接低音炮。可以将两个低音扬声器连接到本机。

将从各个低音炮端子输出相同的信号。



■ 关于用于声道识别的电缆标签（附件）

后面板上扬声器端子的声道显示部分进行了颜色编码，以便可识别每个声道。

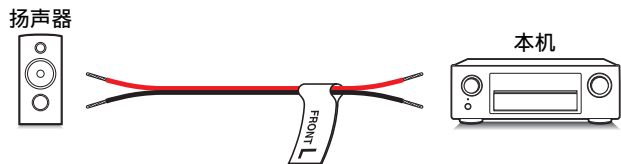
将与每个扬声器对应的电缆标签贴到每个扬声器电缆上。这将便于将正确电缆连接至后面板上的扬声器端子。

扬声器	颜色
FRONT L	白色
FRONT R	红色
CENTER	绿色
SURROUND L	浅蓝色
SURROUND R	蓝色
SURROUND BACK L	米黄色
SURROUND BACK R	棕色
FRONT HEIGHT L	米黄色
FRONT HEIGHT R	棕色
ZONE2 L	米黄色
ZONE2 R	棕色
TOP FRONT L	米黄色
TOP FRONT R	棕色
TOP MIDDLE L	米黄色
TOP MIDDLE R	棕色
FRONT DOLBY L	米黄色
FRONT DOLBY R	棕色
SURROUND DOLBY L	米黄色
SURROUND DOLBY R	棕色
SUBWOOFER	黑色



将每个声道的电缆标签贴到其扬声器电缆上，如图所示。
请参阅该表格，并将标签粘贴到每根扬声器电缆上。
进行连接时确保扬声器端子的颜色与电缆标签的颜色一致。

【如何粘贴电缆标签】



扬声器配置和“放大器分配”设置

本机配备内置 7 声道功率放大器。除基本的 5.1 声道系统外，还可通过更改“放大器分配”设置配置各种扬声器系统，以满足多区域播放的应用需求，如 7.1 声道系统、双功放连接和双声道系统。（[☞ 第182 页](#)）

执行“放大器分配”设置以满足房间数量和要安装的扬声器配置。（[☞ 第182 页](#)）

播放扬声器和区域		“放大器分配”设置	连接页面
MAIN ZONE（主区域）	ZONE2（区域 2）		
5.1 声道	双声道（前置输出）	可在所有“放大器分配”模式中进行设置。	38
7.1 声道（后置环绕）	双声道（前置输出）	后环绕（默认）	39
7.1 声道（前置纵向）	双声道（前置输出）	前置增高	40
7.1 声道（顶部前置）	双声道（前置输出）	顶部前置	41
7.1 声道（顶部中置）	双声道（前置输出）	顶部中置	42
7.1 声道（前置 Dolby Atmos Enabled 扬声器）	双声道（前置输出）	前置 Dolby	43
7.1 声道（环绕 Dolby Atmos Enabled 扬声器）	双声道（前置输出）	环绕 Dolby	44
5.1 声道（播放前置扬声器的双功放连接）	双声道（前置输出）	双功放	45
5.1 声道 + 第二对前置扬声器	双声道（前置输出）	前置 B	46
5.1 声道	双声道 （扬声器输出）	ZONE2	47

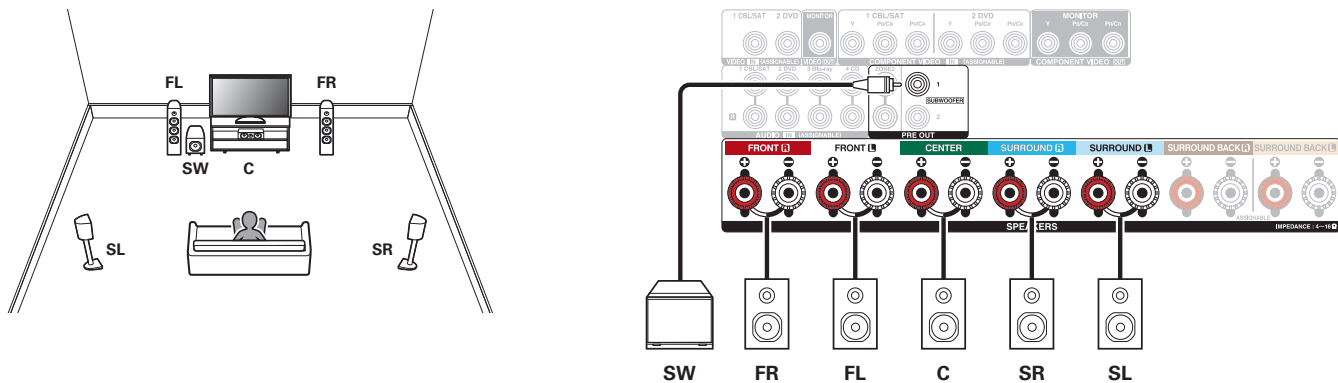


- 可选择的声音模式随着扬声器配置的不同而不同。有关受支持的声音模式，请参阅“声音模式与声道输出之间的关系”（[☞ 第243 页](#)）。



■ 5.1 声道播放

这构成了一个基本的 5.1 声道系统。

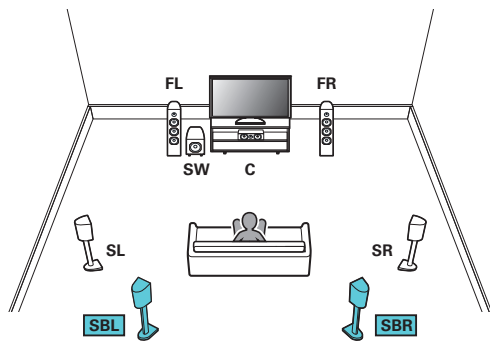


7.1 声道播放

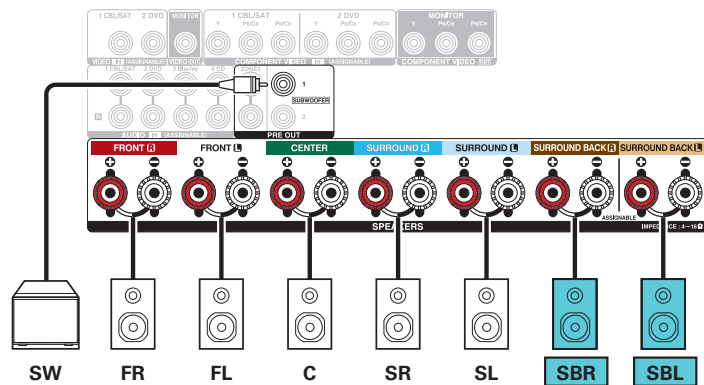
7.1 声道环绕播放系统。

使用环绕后置扬声器时的示例连接

此 7.1 声道环绕系统与基本 5.1 声道系统相同，但具有后置环绕扬声器。



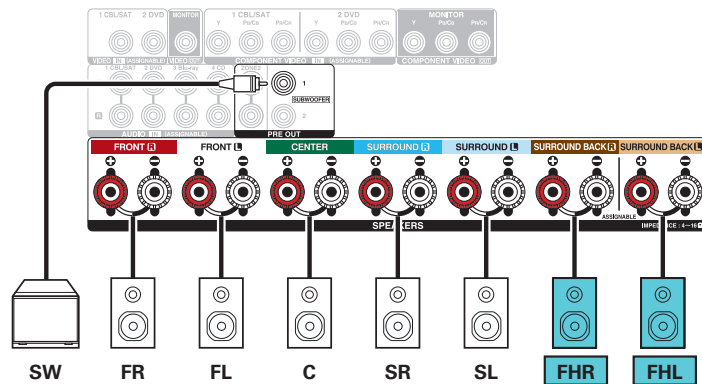
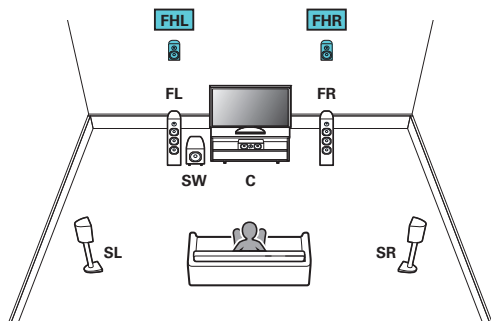
- 将菜单中的“分配模式”设置为“后环绕”。(☞ 第182页)



- 使用单个后置环绕扬声器时，请将其连接到 SURROUND BACK L 端子。

□ 使用前置纵向扬声器时的示例连接

此 7.1 声道环绕系统与基本 5.1 声道系统相同，但具有前置纵向扬声器。

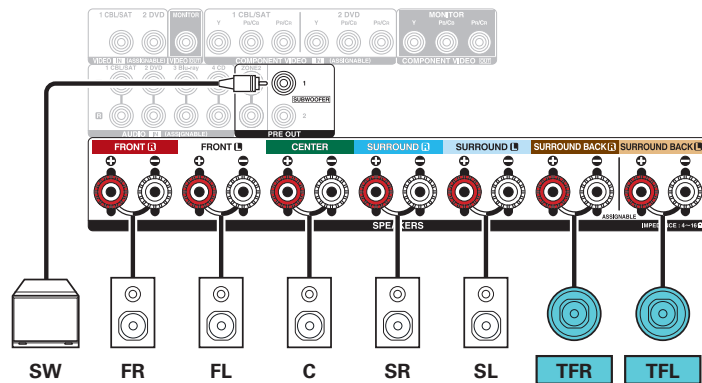
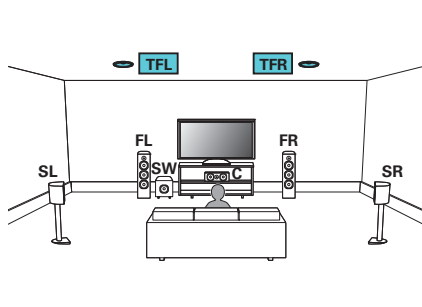


- 将菜单中的“分配模式”设置为“前置增高”。(☞ 第182页)



□ 使用顶部前置扬声器时的示例连接

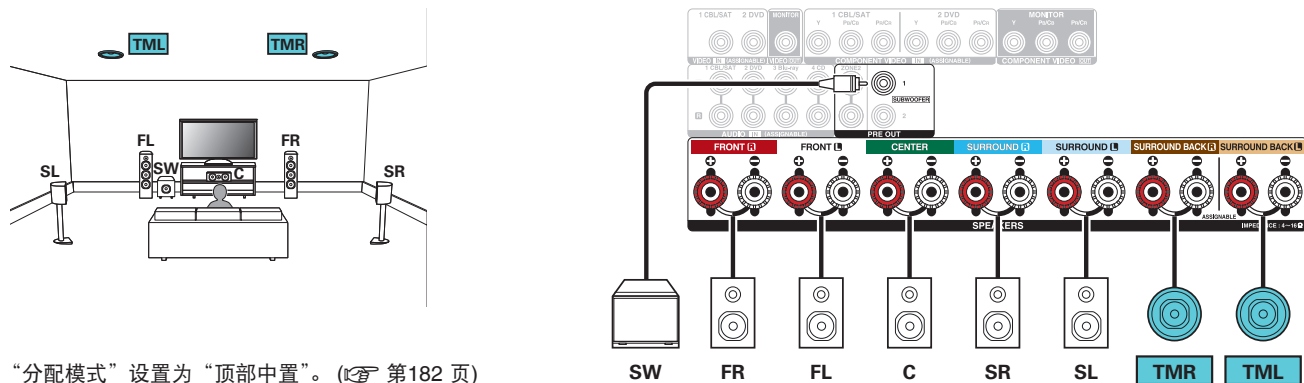
此 7.1 声道环绕系统与基本 5.1 声道系统相同，但具有顶部前置扬声器。



- 将菜单中的“分配模式”设置为“顶部前置”。(☞ 第182页)

□ 使用顶部中置扬声器时的示例连接

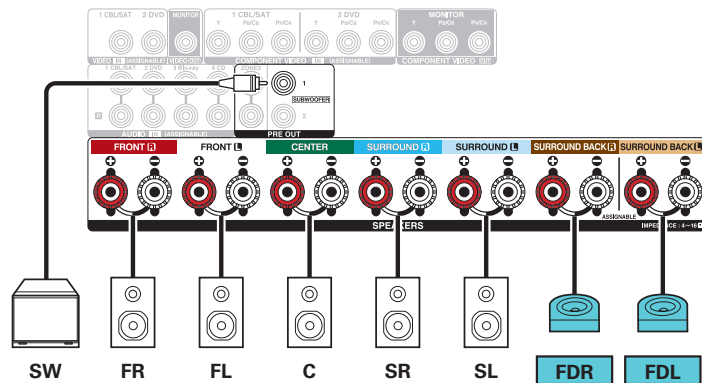
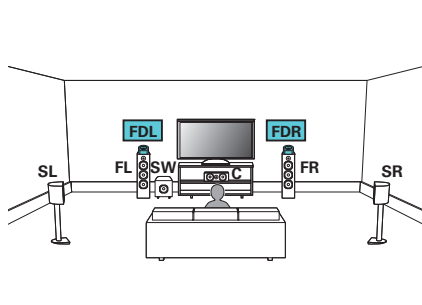
此 7.1 声道环绕系统与基本 5.1 声道系统相同，但具有顶部中置扬声器。



- 将菜单中的“分配模式”设置为“顶部中置”。(☞ 第182页)

□ 使用前置 Dolby Atmos Enabled 扬声器时的示例连接

此 7.1 声道环绕系统与基本 5.1 声道系统相同，但具有前置 Dolby Atmos Enabled 扬声器。

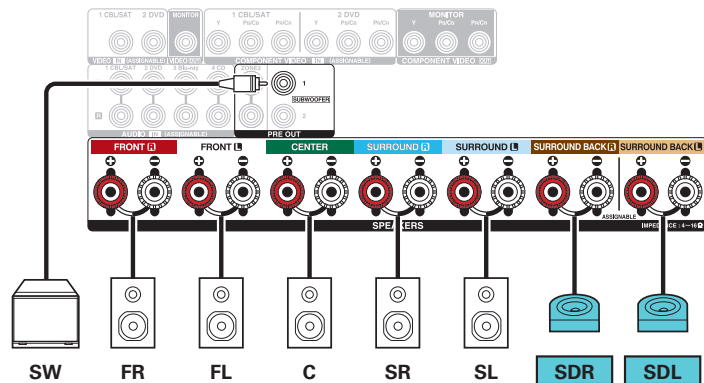
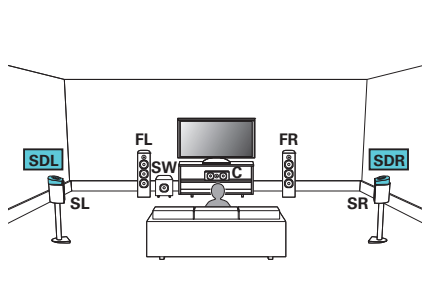


- 将菜单中的“分配模式”设置为“前置 Dolby”。(👉 第182 页)



□ 使用环绕 Dolby Atmos Enabled 扬声器时的示例连接

此 7.1 声道环绕系统与基本 5.1 声道系统相同，但具有环绕 Dolby Atmos Enabled 扬声器。

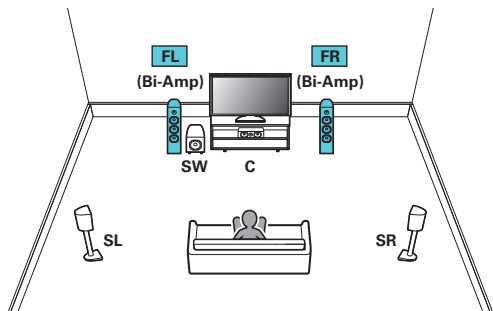


- 将菜单中的“分配模式”设置为“环绕 Dolby”。(👉 第182 页)



■ 5.1 声道播放（前置扬声器的双功放连接）

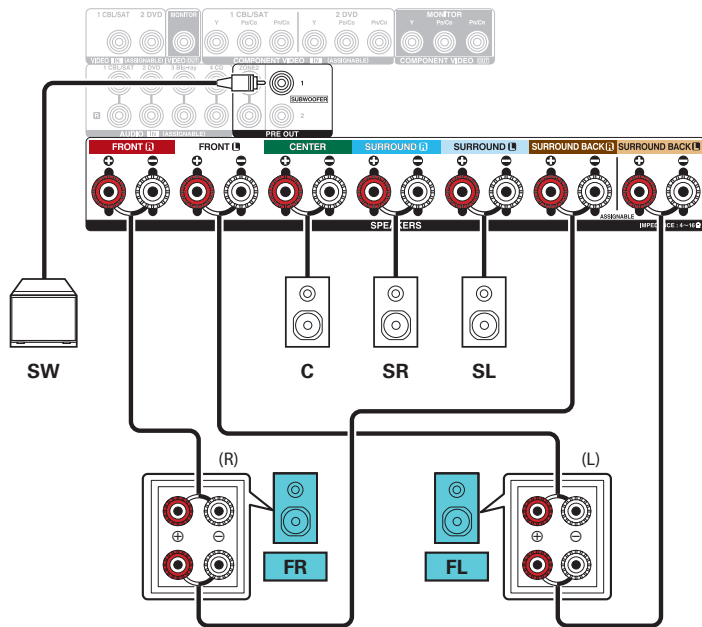
此系统播放 5.1 声道。您可使用前置扬声器的双功放连接。双功放连接是将单独的放大器连接至支持双功放的扬声器的高音端子和低音端子的一种方法。此连接启用后 EMF（功率返回而不被输出），以便低音流入高音，而不影响声音质量，从而产生更高的声音质量。



- 将菜单中的“分配模式”设置为“双功放”。(☞ 第183页)

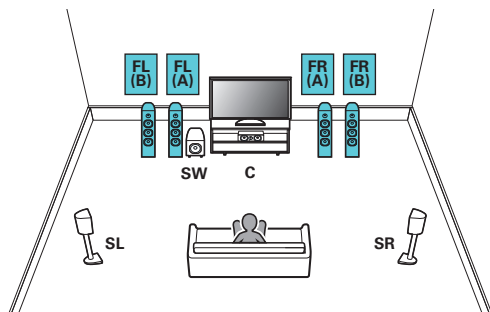
注

- 进行双放大器连接时，请务必拆下扬声器的低音和高音端子之间的短接板或短接线。

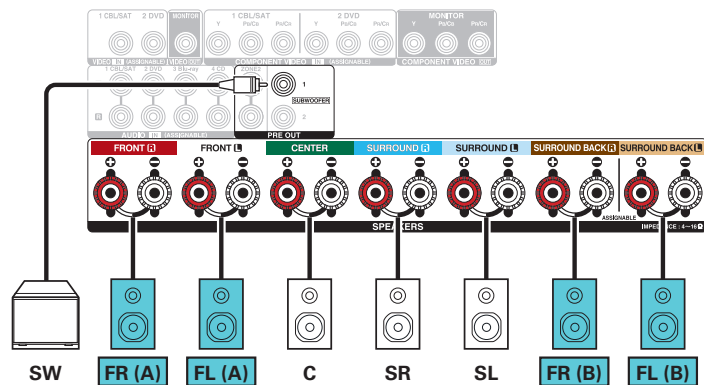


5.1 声道播放 + 第二对前置扬声器

此系统根据需要启用前置扬声器 A 和 B 之间的播放。

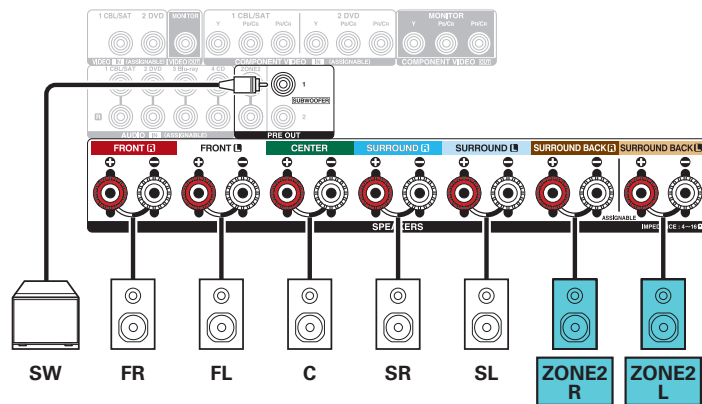
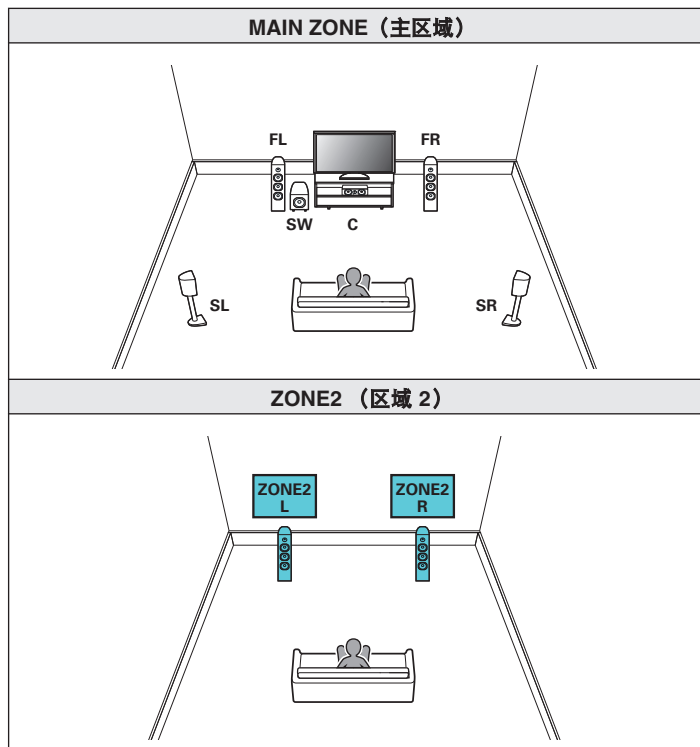


- 将菜单中的“分配模式”设置为“前置 B”。(☞ 第183页)



■ 5.1 声道播放 (MAIN ZONE (主区域) + 2 声道播放 (ZONE2 (区域 2)))

这种类型的配置在 MAIN ZONE (主区域) 中播放 5.1 声道, 在 ZONE2 (区域 2) 中播放 2 声道。



- 将菜单中的“分配模式”设置为“ZONE2”。(☞ 第183页)

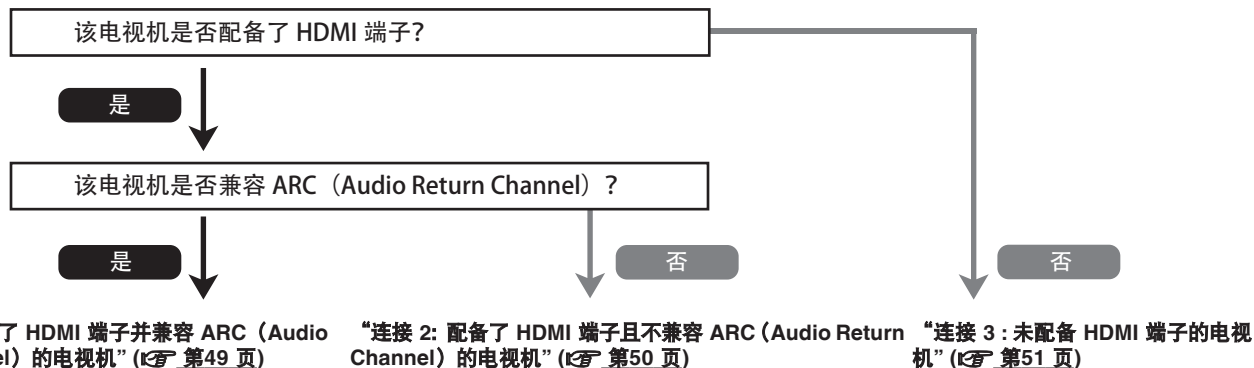


连接电视机

将电视机连接到本机时需确保输入视频输出至电视机。还可在本机上享受聆听电视机上的音频。

电视机的连接方式取决于电视机配备的连线端子和功能。

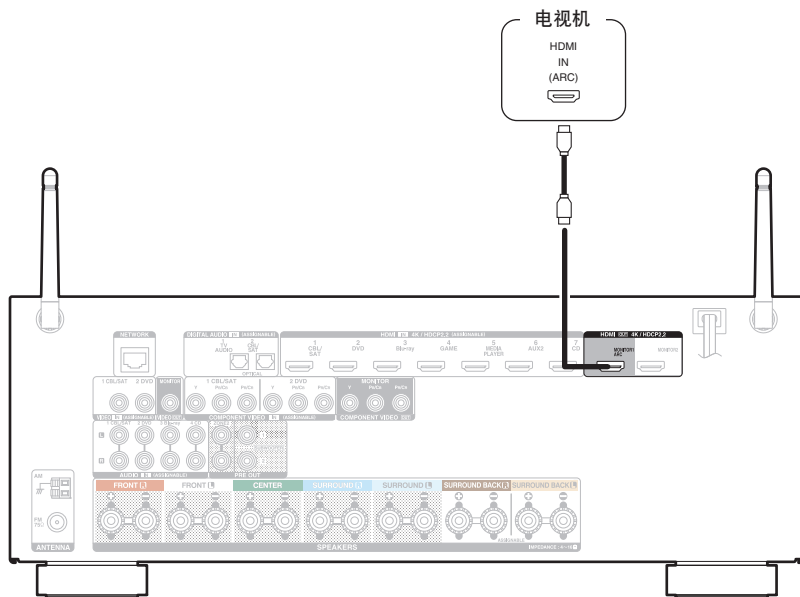
ARC (Audio Return Channel) 功能通过使用 HDMI 电缆将电视机音频信号发送至本机，在本机上播放电视机音频。



连接 1：配备了 HDMI 端子并兼容 ARC（Audio Return Channel）的电视机

使用 HDMI 电缆将兼容 ARC 功能的电视机连接到本机。

使用支持 ARC 功能的电视机时，请将“HDMI 控制”设置为“开”。(👉 第158 页)



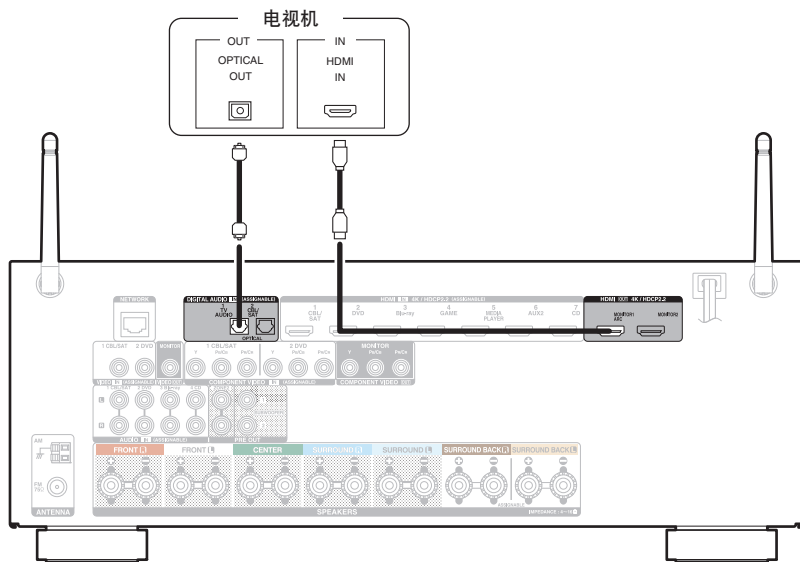
- 使用 ARC 功能时，连接到 HDMI MONITOR 1 端子。



连接 2：配备了 HDMI 端子且不兼容 ARC（Audio Return Channel）的电视机

使用 HDMI 电缆将电视机连接到本机。

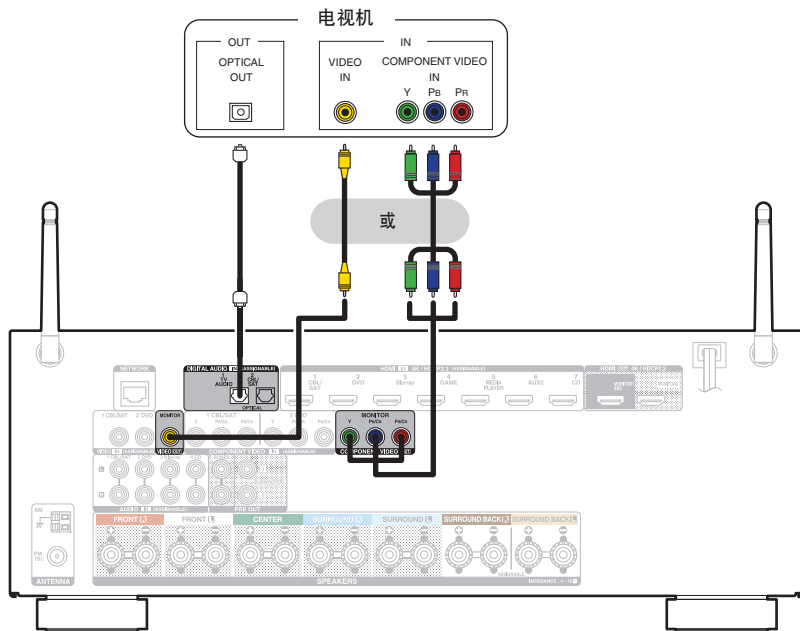
若要在本机上聆听电视机音频，请使用光缆将电视机连接到本机。



连接 3 : 未配备 HDMI 端子的电视机

使用色差视频或视频电缆将电视机连接到本机。

若要在本机上聆听电视机音频，请使用光缆将电视机连接到本机。



连接播放设备

本机配备 3 种类型的视频输入端子（HDMI、色差视频和复合视频）和 3 种类型的音频输入端子（HDMI、数字音频和音频）。

根据您想连接的设备上所配备的端子选择本机上的输入端子。

如果连接到本机的设备配备有 HDMI 端子，推荐使用 HDMI 连接。

而 HDMI 连接只需要一条 HDMI 电缆即可传输音频和视频信号。

- “连接机顶盒（卫星调谐器/有线电视）”（[🔗 第53页](#)）
- “连接 DVD 播放机或蓝光碟片播放机”（[🔗 第54页](#)）
- “连接摄像机或游戏机”（[🔗 第55页](#)）



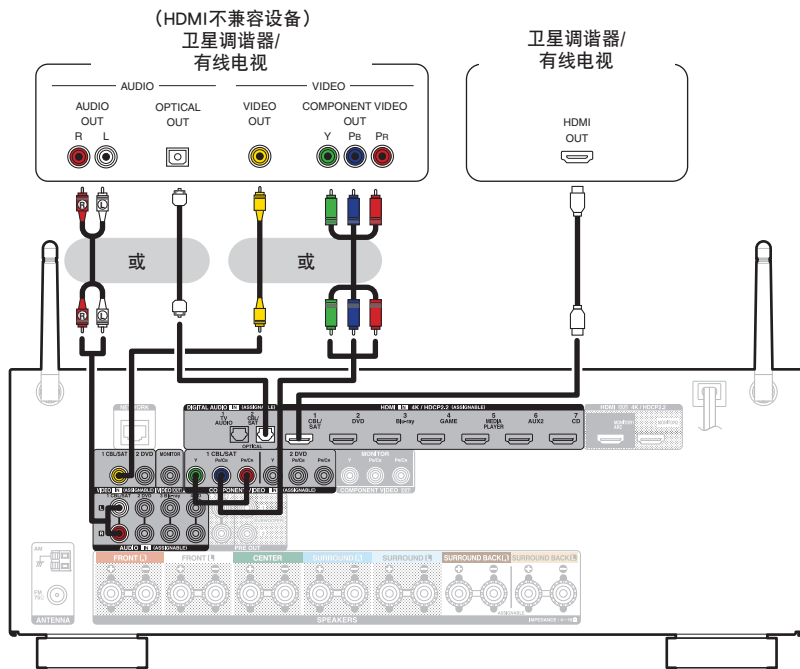
- 根据本机音频/视频输入端子上印刷的输入源，将设备连接到本机。
- 可更改分配给 HDMI IN、DIGITAL AUDIO IN、COMPONENT VIDEO IN、VIDEO IN 和 AUDIO IN 端子的输入源。要了解如何更改分配给这些输入端子的输入源，请参阅“输入分配”。（[🔗 第168页](#)）
- 要在通过 HDMI 连接的电视机上播放输入到本机的音频信号，请在菜单中将“HDMI 音频输出”设置为“TV”。（[🔗 第156页](#)）
- 若要欣赏受 HDCP 2.2 版权保护的内容，请只使用与 HDCP 2.2 兼容的播放设备和电视机。



连接机顶盒（卫星调谐器/有线电视）

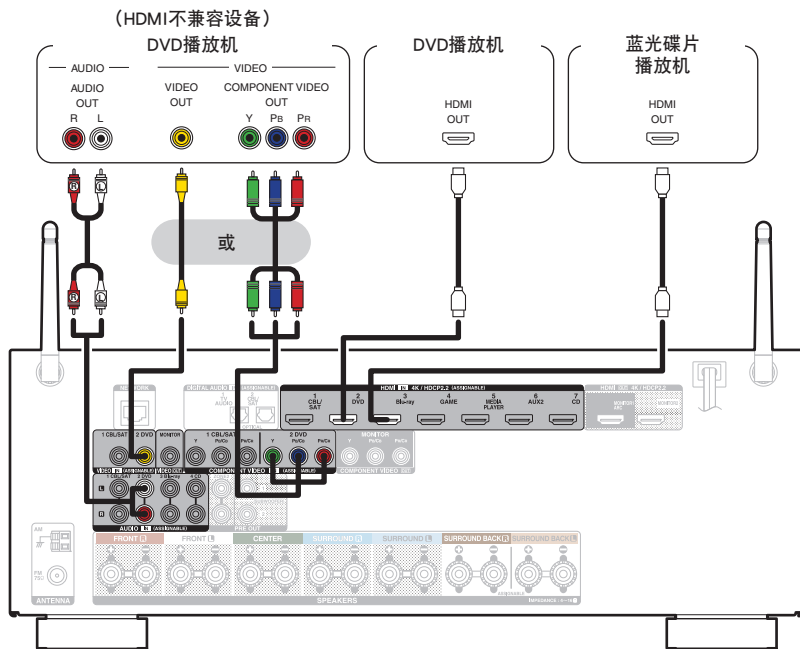
本文以卫星调谐器/有线电视机顶盒的连接为例。

选择本机上的输入端子以匹配要连接到的设备上的端子。



连接 DVD 播放机或蓝光碟片播放机

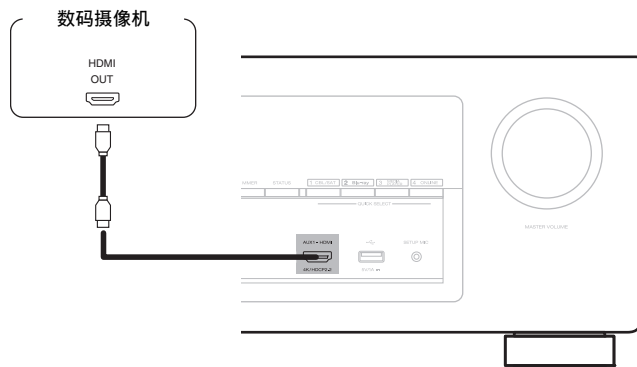
本文以 DVD 播放机或蓝光碟片播放机的连接为例。
选择本机上的输入端子以匹配要连接到的设备上的端子。



连接摄像机或游戏机

本文以摄像机的连接为例。

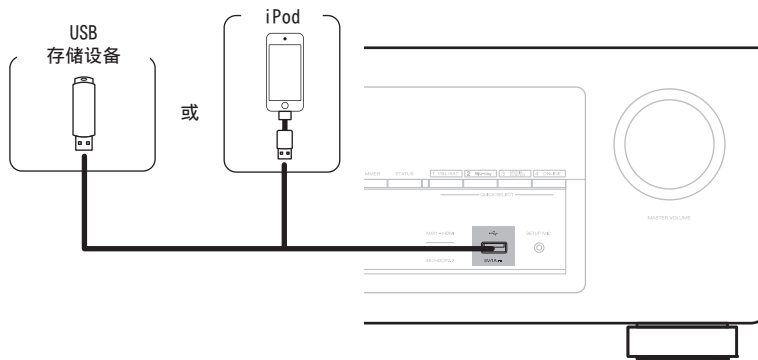
将播放设备连接到本机，如摄像机或游戏机。



将 iPod 或 USB 存储设备连接至 USB 端口

若要将 iPod 连接至本机，请使用 iPod 附带的 USB 电缆。

有关操作说明，请参阅“播放 iPod”（[🔍 第66页](#)）或“播放 USB 存储设备”（[🔍 第71页](#)）。



Denon 不保证所有 USB 存储设备都能工作或接收功率。当使用可以通过 AC 适配器连接电源的便携式 USB 连接型硬盘时，请使用 AC 适配器。

注

- USB 存储设备经由 USB 集线器连接时无法工作。
- 通过 USB 电缆将本机的 USB 端口连接到计算机时无法使用本机。
- 连接 USB 存储设备时，请勿使用延长电缆。这可能会导致对其他设备造成无线干扰。



■ 支持的 iPod/iPhone 型号

• iPod classic



iPod classic
80GB



iPod classic
160GB (2007)



iPod classic
160GB (2009)

• iPod nano



iPod nano
3rd generation
(video)
4GB 8GB



iPod nano
4th generation (video)
8GB 16GB



iPod nano
5th generation (video camera)
8GB 16GB



iPod nano
6th generation
8GB 16GB



iPod nano
7th generation
16GB

• iPod touch



iPod touch
2nd generation
8GB 16GB 32GB



iPod touch
3rd generation
32GB 64GB



iPod touch
4th generation
8GB 16GB 32GB 64GB



iPod touch
5th generation
16GB 32GB 64GB

• iPhone



iPhone 3G
8GB 16GB



iPhone 3GS
8GB 16GB 32GB



iPhone 4
8GB 16GB 32GB



iPhone 4S
16GB 32GB 64GB



iPhone 5
iPhone 5c iPhone 5s
16GB 32GB 64GB



连接 FM/AM 天线

连接天线，调谐到一个广播，然后将天线移至噪声最小的位置。然后用胶带将天线固定到此位置。（“收听 FM/AM 广播”（[第79页](#)））

使用非附带的 FM 室内天线时，始终对连接使用天线隔离器。

警告：

在某些情况下，通过主连接或带有接地保护的其他设备将本设备连接到建筑物的接地保护时，或使用同轴电缆将本设备连接到电缆分配系统时，可能导致火灾危险。因此，连接到电缆分配系统时，必须通过提供电力绝缘的设备进行连接，且要能承受基本绝缘的绝缘阻抗。

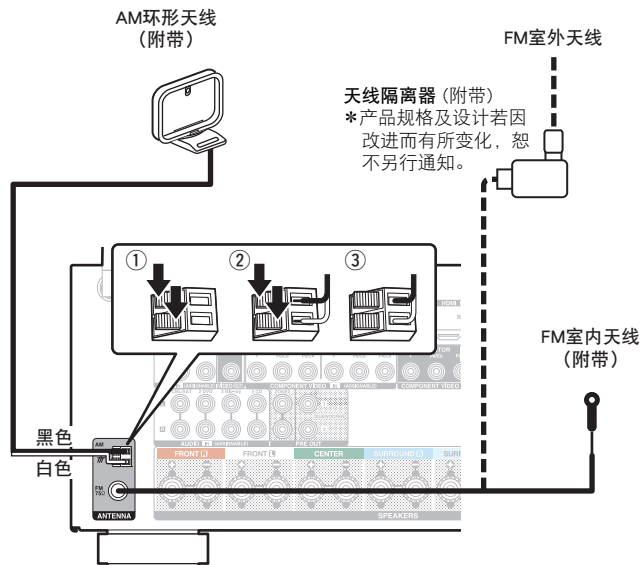
接入本设备的有线网络天线必须与保护接地隔离，否则可能会引起着火等危险。



- 如果接收到的广播信号质量不佳，建议安装室外天线。详情请垂询您购买本机的商店。

注

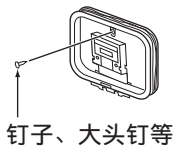
- 确保 AM 环形天线的导线端子不接触面板的金属部件。



■ 使用 AM 环形天线

挂墙使用

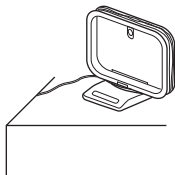
不组装，直接悬挂在墙上。



落地使用

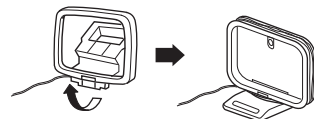
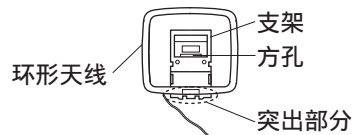
采用左述步骤进行组装。

组装时，请参阅“AM 环形天线组件”。



■ AM 环形天线组件

- 1 将支架部从背面穿过环形天线底部并使其向前弯曲。
- 2 将突出部分插入支架上的方孔中。



连接至家庭网络 (LAN)

本机可使用有线 LAN 或无线 LAN 连接至网络。

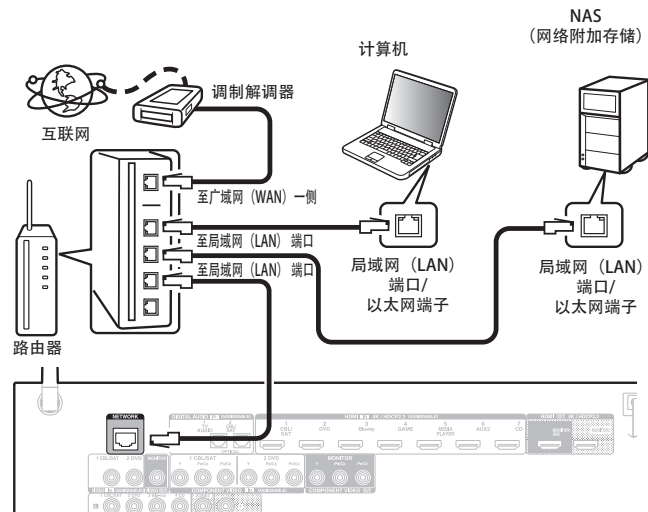
您可以将本机连接到您的家庭网络 (LAN) 以执行如下的各类播放和操作。

- 播放网络音频，如网络电台和媒体服务器
- 使用 Apple AirPlay 功能
- 通过网络对本机进行操作
- 固件更新

关于互联网连接，请与 ISP (Internet Service Provider) 或计算机销售店联系。

有线 LAN

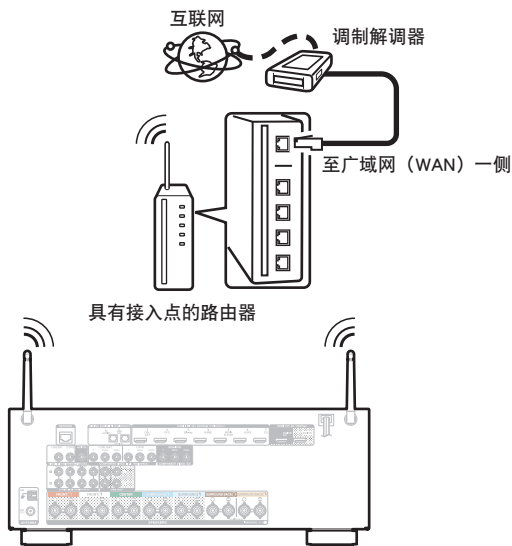
要通过有线 LAN 进行连接，请使用 LAN 电缆将路由器连接到本机，如下图所示。



无线局域网

连接至无线 LAN 网络时，请将后面板上的蓝牙/无线局域网拉杆天线直立起来。

有关如何连接至无线 LAN 路由器，请参阅“Wi-Fi 设置”。(👉 第 194 页)



- 在使用本机时，我们建议您使用配备下列功能的路由器：
 - 内置的 DHCP（动态主机配置协议）服务器
该功能自动分配局域网（LAN）上的 IP 地址。
 - 内置 100BASE-TX 开关
当连接多台设备时，我们建议使用速度为 100Mbps 或更高速度的开关集线器。
- 请务必仅使用屏蔽 STP 或 ScTPLAN 电缆（可从零售商那里买到）。（建议使用 CAT-5 或更高版本）
- 推荐使用普通的屏蔽型以太网电缆。
如果使用平面型电缆或无屏蔽型电缆，其他设备可能受噪声影响。
- 使用支持 WPS (Wi-Fi Protected Setup) 功能的路由器时，可轻松执行 Wi-Fi 连接。
- 当使用连接至无 DHCP 功能的网络的本机时，请在“网络”中配置 IP 地址等。(👉 第193 页)

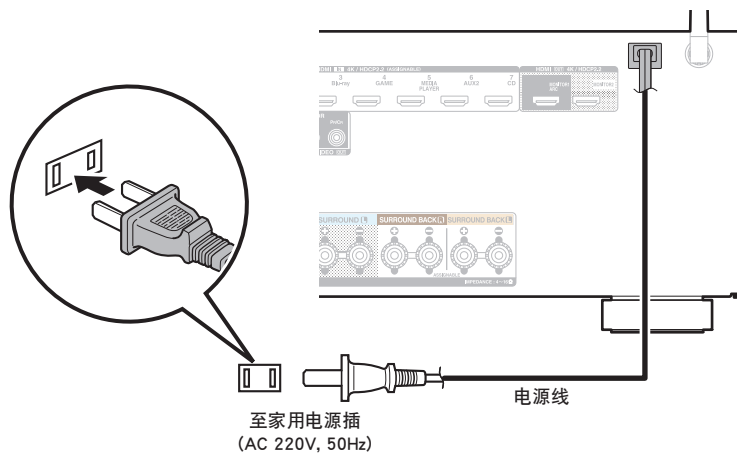
注

- 可使用的路由器类型取决于 ISP。有关详情请与 ISP 或计算机销售店联系。
- 本机与 PPPoE 不兼容。如果未使用 PPPoE 设置您的连接线路，则需要 PPPoE 兼容路由器。
- 请勿将 NETWORK 端子直接连接到计算机上的 LAN 端口/以太网端子。
- 可能中止各类在线服务，恕不另行通知。



连接电源线

完成所有连接后，将电源插头插入电源插座。



■ 目录

基本操作

开启电源	64
选择输入源	64
调节音量	65
暂时关闭声音（静音）	65
选择声音模式	110

播放设备

播放 DVD 播放机/蓝光碟片播放机	65
播放 iPod	66
播放 USB 存储设备	71
在蓝牙设备上收听音乐	74
收听 FM/AM 广播	79

播放网络音频/服务

收听网络电台	87
播放存储在计算机和 NAS 中的文件	91
AirPlay 功能	95
QPlay 功能	98

便捷功能

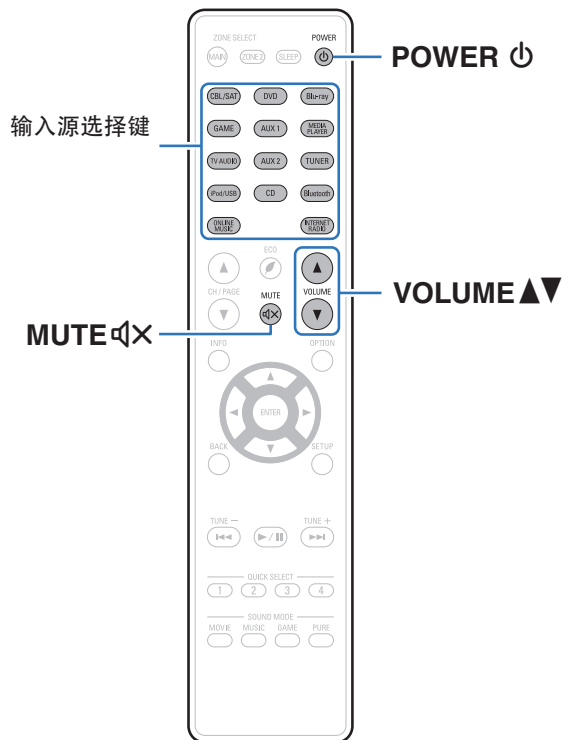
便捷功能	99
HDMI 控制功能	122
智能菜单功能	123
睡眠定时器功能	125
快速选择附加功能	127

其他功能

网络控制功能	130
ZONE2（区域 2）（分开的房间）中播放	132



基本操作



开启电源

1 按 POWER 键开启本机的电源。



- 当本机处于待机模式时，可按输入源选择键来开启电源。
- 您还可以通过按主机上的 键切换到待机状态。

选择输入源

1 按想要播放的输入源的选择键。

可以直接选择所需的输入源。



- 还可通过旋转主设备上的 SOURCE SELECT 旋钮选择输入源。

调节音量

1 使用 VOLUME ▲▼ 键调节音量。



- 调节范围根据输入信号和声道电平设定而不同。
- 您还可以通过在主机上打开转动 MASTER VOLUME 旋钮调整主音量。

暂时关闭声音（静音）

1 按 MUTE 键。

- MUTE 指示灯在显示屏上亮起。
- 电视机屏幕上显示 MUTE。



- 将声音降低到“静音电平”中所设定的电平值。（[第149页](#)）
- 若要取消静音，可调节音量或再次按 MUTE 键。

播放 DVD 播放机/蓝光碟片播放机

下文对 DVD 播放机/蓝光碟片播放机的播放步骤进行说明。

1 为播放做准备。

- ① 开启电视机、低音炮和播放机的电源。
- ② 将电视机输入切换为本机的输入。

2 按 POWER 键开启本机的电源。

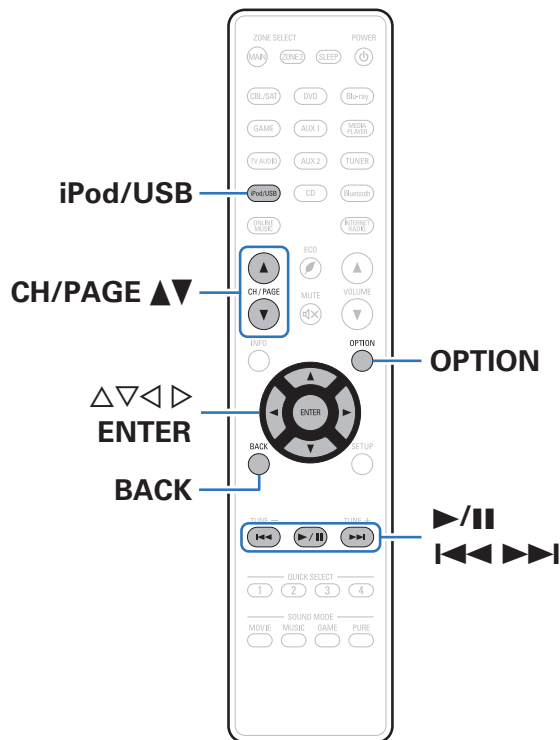
3 按 DVD 或 Blu-ray 键将输入源切换为想要用于播放的播放机。

4 播放 DVD 播放器或蓝光碟片播放器。

■ 环绕播放（[第110页](#)）



播放 iPod



- 可使用 iPod 附带的 USB 电缆将 iPod 连接至本机的 USB 端口并欣赏 iPod 上存储的音乐。
- 有关可使用本机播放的 iPod 型号的信息，请参阅“支持的 iPod/iPhone 型号”（[第 57 页](#)）。
- 有关如何在本机上通过网络播放保存在 iPhone、iPod touch、iPad 或 iTunes 上的音乐文件，请参阅“AirPlay 功能”（[第 95 页](#)）。

聆听 iPod 上的音乐

- 1 将 iPod 连接至 USB 端口。(🔗 第 56 页)
- 2 按 iPod/USB 键将输入源切换为“iPod/USB”。
本机的显示屏将显示“Browse from iPod”信息。
 - 电视机屏幕上不显示任何内容。
- 3 当查看 iPod 屏幕的同时可操作 iPod 播放音乐。



- “iPod 浏览模式”具有两种模式：“从 iPod”和“屏幕上”。默认情况下设置为“从 iPod”，在该模式下您可以在查看 iPod 屏幕的同时操作 iPod 本身。
- 要更改为“屏幕上”（在该模式下您可以在电视机屏幕上显示 iPod 信息的同时执行操作），请参阅“iPod 浏览模式设置”（🔗 第 68 页）。

注

- 根据 iPod 的型号及软件版本不同，某些功能可能无效。
- 请注意，当组合使用本机和 iPod 时，对于 iPod 上的数据所产生的任何问题，Denon 将不承担任何责任。

■ 通过选项菜单可访问的操作

- “iPod 浏览模式”设置为“从 iPod”时可操作。(🔗 第 68 页)
- “设置 iPod 浏览模式”（🔗 第 68 页）
 - “调节各声道的音量以与输入源相符（声道电平调节）”（🔗 第 105 页）
 - “调节音调（音调）”（🔗 第 106 页）
 - “音频播放过程中播放所需视频（视频选择）”（🔗 第 107 页）
 - “根据您的观看环境调节图片质量（画面模式）”（🔗 第 108 页）
 - “在所有区域中播放相同的音乐（所有区域立体声）”（🔗 第 109 页）



iPod 浏览模式设置

在此模式下，在 iPod 上播放的各种列表和画面会显示在电视机屏幕上。

本节介绍如何在“屏幕上”下在 iPod 上播放曲目的步骤。

1 输入源为“iPod/USB”时，按 OPTION 键。

显示选项菜单屏幕。

2 选择“iPod 浏览模式”，然后按 ENTER 键。

显示“iPod 浏览模式”屏幕。

3 使用 <D> 键选择“屏幕上”，然后按 ENTER 键。

• 下面列出了对“屏幕上”和“从 iPod”可用的操作。

iPod 浏览模式		从 iPod	屏幕上
可播放的文件	音乐文件	✓	✓
	视频文件	*	
激活键	遥控器（本机）	✓	✓
	iPod	✓	

* 仅播放声音。

4 使用 Δ▽▷ 键选择文件，然后按 ENTER 键。

播放开始。

操作键	功能
▶/⏸	播放 / 暂停
⏮◀▶⏭	跳转至上一曲目/跳转至下一曲目 (按住) 快退/快进
ENTER	播放 / 暂停 (按住不放) 停止
Δ ▽	跳转至上一曲目/跳转至下一曲目 (按住) 快退/快进
CH/PAGE ▲ ▼	切换至列表显示中的上一页/下一页

• 操作键的操作可能会有所不同。



- 在“iPod 浏览模式”设置为“屏幕上”的状态下，在播放过程中按本机上的 STATUS 键，每次按下按键，显示就会在曲目标题、艺术家名称和专辑标题等之间切换。
- 每次按下按键，显示就会在曲目标题、艺术家名称和专辑标题等之间切换。将显示英文字母、数字和特定符号。不兼容的字符将显示为“.”（句点）。



■ 通过选项菜单可访问的操作

“iPod 浏览模式”设置为“屏幕上”时可操作。(🔊 第 68 页)

- “设置 iPod 浏览模式”(🔊 第 68 页)
- “执行重复播放”(🔊 第 70 页)
- “执行随机播放”(🔊 第 70 页)
- “调节各声道的音量以与输入源相符（声道电平调节）”(🔊 第 105 页)
- “调节音调（音调）”(🔊 第 106 页)
- “音频播放过程中播放所需视频（视频选择）”(🔊 第 107 页)
- “根据您的观看环境调节图片质量（画面模式）”(🔊 第 108 页)
- “在所有区域中播放相同的音乐（所有区域立体声）”(🔊 第 109 页)



执行重复播放

- 1 “iPod 浏览模式” 设置为 “屏幕上” 时按 OPTION 键。
显示选项菜单屏幕。
- 2 使用 Δ / ∇ 键选择 “重复”，然后按 ENTER 键。
- 3 使用 \triangleleft / \triangleright 键选择重复播放模式。

关 (默认):	取消重复播放模式。
一首:	重复播放当前文件。
全部:	重复播放正在播放的文件夹中的所有文件。

- 4 按 ENTER 键。
显示返回到播放屏幕。



- 存储每个输入源的 “重复” 设定。

执行随机播放

- 1 “iPod 浏览模式” 设置为 “屏幕上” 时按 OPTION 键。
显示选项菜单屏幕。
- 2 使用 Δ / ∇ 键选择 “随机”，然后按 ENTER 键。
- 3 使用 \triangleleft / \triangleright 键选择随机播放模式。

关 (默认):	禁用随机播放。
开:	随机播放当前播放文件夹中所有曲目。

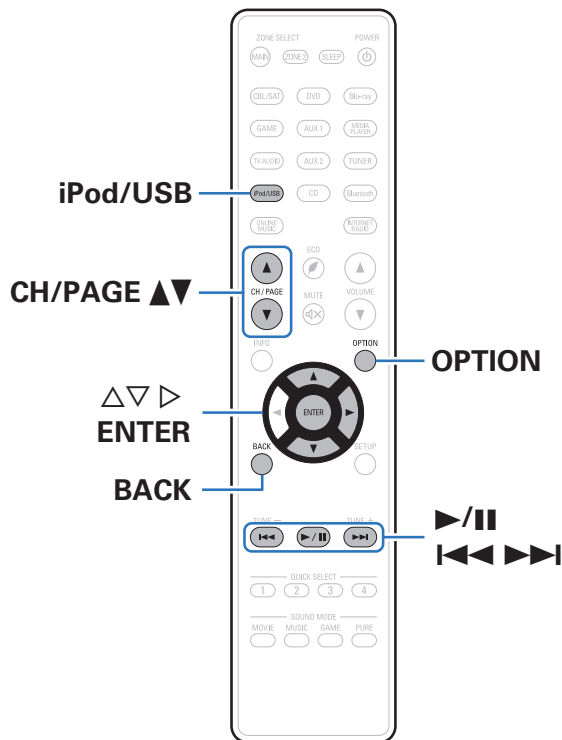
- 4 按 ENTER 键。
显示返回到播放屏幕。



- 随机播放时，每一首曲目播放结束后，将会随机从文件夹曲目中选择另一曲目进行播放。因此，在随机播放时您有可能将听到同一首曲目被播放多次。
- 存储每个输入源的 “随机” 设定。



播放 USB 存储设备

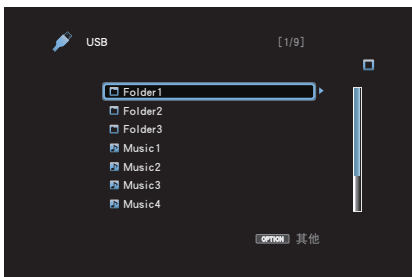


- 播放记录在 USB 存储设备上的音乐或静态图片（JPEG）文件。
- 仅符合大容量储存级别标准的 USB 存储设备可以在本机上播放。
- 本机与“FAT16”或“FAT32”格式的 USB 存储设备兼容。
- 本机支持播放的音频/视频格式类型和规格如下。
有关详情，请参阅“播放 USB 存储设备”（[第239 页](#)）。

- WMA
- MP3
- WAV
- MPEG-4 AAC
- FLAC
- ALAC
- AIFF
- DSD
- JPEG

播放储存在 USB 存储设备上的文件

- 1 将 USB 存储设备连接至 USB 端口。(👉 第 56 页)
- 2 按 iPod/USB 键将输入源切换为“iPod/USB”。



- 3 使用 $\Delta \nabla \triangleright$ 键选择文件，然后按 ENTER 键。播放开始。

操作键	功能
▶/	播放/暂停
◀◀▶▶	跳至上一个音轨/跳至下一个音轨 (按住) 快退/快进
ENTER	播放/暂停 (按住) 停止
$\Delta \nabla$	跳至上一个音轨/跳至下一个音轨 (按住) 快退/快进
CH/PAGE $\blacktriangle \blacktriangledown$	切换至列表显示中的上一页/下一页



- 当一个 MP3 音乐文件包含专辑封面数据并在播放该文件时，可以显示专辑封面信息。
- 本机按文件夹中存放的位置播放图像 (JPEG) 文件。

注

- 请注意，当组合使用本机和 USB 存储设备时，对于 USB 存储设备上的数据所产生的任何问题，Denon 将不承担任何责任。

■ 通过选项菜单可访问的操作

- “执行重复播放” (🔍 第100 页)
- “执行随机播放” (🔍 第100 页)
- “使用关键字搜索内容（文本搜索）” (🔍 第102 页)
- “同时播放音乐和喜爱的图片（幻灯片放映）” (🔍 第103 页)
- “设置幻灯片放映间隔” (🔍 第104 页)
- “调节各声道的音量以与输入源相符（声道电平调节）” (🔍 第105 页)
- “调节音调（音调）” (🔍 第106 页)
- “音频播放过程中播放所需视频（视频选择）” (🔍 第107 页)
- “根据您的观看环境调节图片质量（画面模式）” (🔍 第108 页)
- “在所有区域中播放相同的音乐（所有区域立体声）” (🔍 第109 页)



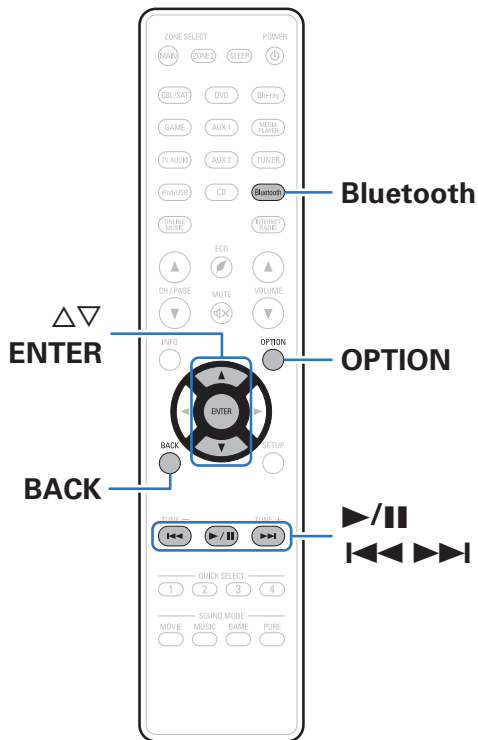
在蓝牙设备上收听音乐

可通过配对并连接本机和蓝牙设备（例如智能手机和数字音乐播放机），在本机上欣赏蓝牙设备上存储的音乐文件。

最远通信距离约 10 米。

注

- 要播放蓝牙设备上的音乐，蓝牙设备需要支持 A2DP 协议。



从蓝牙设备播放音乐

要在本机上欣赏蓝牙设备上的音乐，蓝牙设备首先必须与本机配对。

一旦蓝牙设备进行配对后，则无需重新配对。

1 按 Bluetooth 键将输入源切换为“Bluetooth”。



第一次使用时，本机将自动进入配对模式，且本机屏幕上显示“Pairing...”。

2 启用移动设备上的蓝牙设置。

3 当蓝牙设备屏幕上显示的设备列表中显示有本机名称时，选择本机。

当本机显示屏上显示“Pairing”时，连接到蓝牙设备。连接蓝牙设备并使蓝牙设备靠近本机（约1米）。

4 当本机显示屏上显示一个数字时，请检查该数字是否与显示在蓝牙设备屏幕上的数字相同，然后为蓝牙设备和本机选择“配对”。

配对结束时，本机显示屏上显示此设备名称。

5 使用蓝牙设备上的任何应用程序播放音乐。

- 也可使用本机遥控器操作蓝牙设备。
- 下一次将输入源切换到蓝牙时，本机自动连接至上次连接的蓝牙设备。



- 当蓝牙设备屏幕上要求输入密码时，输入“0000”。



操作键	功能
▶/	播放/暂停
◀◀▶▶	跳至上一个音轨/跳至下一个音轨 (按住) 快退/快进
ENTER	播放/暂停 (按住) 停止
△▽	跳至上一个音轨/跳至下一个音轨 (按住) 快退/快进



- 在播放过程中按本机上的 STATUS 键，以在曲目标题、艺术家名称和专辑标题等之间切换显示。
- 每次按下按键，显示就会在曲目标题、艺术家名称和专辑标题等之间切换。将显示英文字母、数字和特定符号。不兼容的字符将显示为“.”（句点）。

注

- 要使用本机遥控器操作蓝牙设备，蓝牙设备需要支持 AVRCP 协议。
- 本机遥控器并不保证适用于所有蓝牙设备。
- 根据蓝牙设备类型，本机输入的音频与蓝牙设备设置的音量耦合。

■ 通过选项菜单可访问的操作

- “与其他蓝牙设备配对” (🔗 第77 页)
- “执行重复播放” (🔁 第100 页)
- “执行随机播放” (🎲 第100 页)
- “调节各声道的音量以与输入源相符（声道电平调节）” (🔊 第105 页)
- “调节音调（音调）” (🎵 第106 页)
- “音频播放过程中播放所需视频（视频选择）” (📺 第107 页)
- “在所有区域中播放相同的音乐（所有区域立体声）” (📶 第109 页)



与其他蓝牙设备配对

将本机与蓝牙设备配对。

- 1 启用移动设备上的蓝牙设置。**
- 2 输入源为“Bluetooth”时，按 OPTION 键。**
显示选项菜单屏幕。
- 3 使用 Δ / ∇ 键选择“配对模式”，然后按 ENTER 键。**
此设备将进入配对模式。
- 4 当蓝牙设备屏幕上显示的设备列表中显示有本机名称时，选择本机。**
- 5 当本机显示屏上显示一个数字时，请检查该数字是否与显示在蓝牙设备屏幕上的数字相同，然后为蓝牙设备和本机选择“配对”。**
配对结束时，本机显示屏上显示此设备名称。



- 本机最多可与 8 个蓝牙设备配对。配对第 9 个蓝牙设备时，将注册该设备，以替代最早注册的设备。
- 当蓝牙设备屏幕上要求输入密码时，输入“0000”。
- 按住遥控器上的 Bluetooth 键至少 3 秒钟进入配对模式。



从蓝牙设备重新连接至本机

匹配完成后，无需在本机上进行任何操作即可连接蓝牙设备。
切换用于播放的蓝牙设备时，也需要进行此操作。

- 1 如果当前已连接了一个蓝牙设备，请禁用该设备的蓝牙设置，断开其连接。**
- 2 启用要连接蓝牙设备的蓝牙设置。**
- 3 从蓝牙设备的蓝牙设备列表中选择本机。**
- 4 使用蓝牙设备上的任何应用程序播放音乐。**

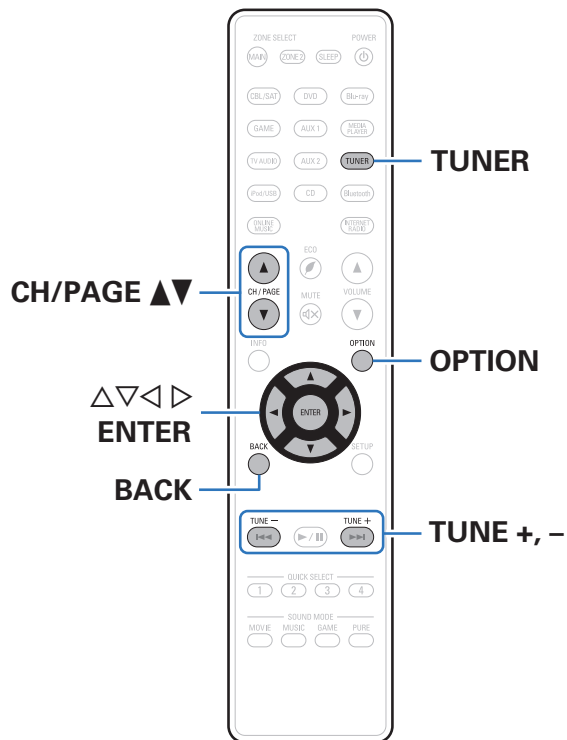


- 如果连接了蓝牙设备，当本机电源开启后，输入源将自动切换为“Bluetooth”。
- 当本机的“网络控制”设置设定为“始终开启”且蓝牙设备在待机状态下与本机相连时，将自动开启本机电源。(🔍 第199页)



收听 FM/AM 广播

可使用本机内置调谐器收听 FM 广播和 AM 广播。
确保 FM 天线和 AM 环形天线首先连接到本机。



收听 FM/AM 广播

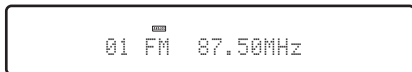
1 连接天线。(“连接 FM/AM 天线”(🔧 第 58 页))

2 按 TUNER 键将输入源切换为“Tuner”。

【电视屏幕】



【主机的显示屏】



3 按 OPTION 键。
显示选项菜单屏幕。

4 使用 Δ / ∇ 键选择“FM/AM”，然后按 ENTER 键。
这将显示接收频段输入屏幕。

5 使用 \triangleleft / \triangleright 键选择“FM”或“AM”，然后按 ENTER 键。

FM: 收听 FM 广播时。

AM: 收听 AM 广播时。

6 使用 TUNE + 或 TUNE - 键选择想收听的电台。

执行扫描，直到找到一个可用的电台。找到一个电台后，它会自动停止扫描并调谐。



- 接收 FM 广播的模式包含可自动搜索可用广播电台的“自动”模式，以及允许您使用按键更改频率进行调谐的“手动”模式。默认设置为“自动”。您还可以使用“直接调谐”通过直接输入频率来调谐。在“自动”模式下，如果接收质量不佳，则无法收听无线电台。在这种情况下，可使用“手动”或“直接调谐”模式调谐。

操作键

功能

TUNE +, - 选择广播电台 (向上/向下)

CH/PAGE \blacktriangle / \blacktriangledown 选择预设广播电台

Δ / ∇ 选择广播电台 (向上/向下)

\triangleleft / \triangleright 选择预设广播电台



■ 通过选项菜单可访问的操作

- “通过输入频率来进行调谐（直接调谐）” (☞ 第81页)
- “更改调谐模式（调谐模式）” (☞ 第82页)
- “自动调谐到电台并进行预设（自动预设记忆）” (☞ 第82页)
- “预设当前广播电台（预设记忆）” (☞ 第83页)
- “指定预设广播电台的名称（预设名称）” (☞ 第84页)
- “跳过预设的广播电台（跳过预设）” (☞ 第85页)
- “调节各声道的音量以与输入源相符（声道电平调节）” (☞ 第105页)
- “调节音调（音调）” (☞ 第106页)
- “音频播放过程中播放所需视频（视频选择）” (☞ 第107页)
- “在所有区域中播放相同的音乐（所有区域立体声）” (☞ 第109页)

通过输入频率来进行调谐（直接调谐）

可直接输入接收频率以调入该频率。

- 1 输入源为“Tuner”时，按 OPTION 键。**
显示选项菜单屏幕。
- 2 使用 Δ / ∇ 键选择“直接调谐”，然后按 ENTER 键。**
显示用于让您输入频率的屏幕。
- 3 使用 Δ / ∇ 键选择号码，然后按 \triangleright 键。**
 - 如果按 \triangleleft 键，则将删除刚输入的内容。
- 4 重复步骤 3，并输入您要收听的电台的频率。**
- 5 设定完成后，按 ENTER 键。**
预设频率即被调入。



更改调谐模式（调谐模式）

您可以更改模式以调谐 FM 和 AM 广播。如果您无法使用“自动”模式自动调谐，则将模式更改为“手动”并手动调谐。

- 1 输入源为“Tuner”时，按 OPTION 键。
显示选项菜单屏幕。
- 2 使用 Δ / ∇ 键选择“调谐模式”，然后按 ENTER 键。
- 3 使用 \triangleleft / \triangleright 键选择调谐模式，然后按 ENTER 键。

自动:	自动搜索并调谐至可收听电台。
手动:	每次按下该键，可手动将频率更改一个阶级。

自动调谐到电台并进行预设（自动预设记忆）

可自动预设最多 56 个电台。

- 1 输入源为“Tuner”时，按 OPTION 键。
显示选项菜单屏幕。
- 2 使用 Δ / ∇ 键选择“自动预设记忆”，然后按 ENTER 键。
- 3 按 ENTER 键。

本机开始自动调谐到电台并预设它们。

- 当预设完成后，完成“完成”显示约 5 秒钟，然后选项菜单屏幕会关闭。




- 预设记忆将被覆盖。



预设当前广播电台（预设记忆）

可以预设喜爱的电台，以便随时收听。
最多可以预设 56 个电台。

- 1 调入想要预设的电台。（“收听 FM/AM 广播”（ 第 80 页））
- 2 按 OPTION 键。
显示选项菜单屏幕。
- 3 使用 Δ / ∇ 键选择“预设记忆”，然后按 ENTER 键。
显示已预设的频道的列表。
- 4 使用 Δ / ∇ 键选择所需的预设频道，然后按 ENTER 键。
当前广播电台将被预设。
 - 若要预设其它电台，请重复步骤 1~4。

声道	默认设定
1~8	87.50 / 89.10 / 98.10 / 108.00 / 90.10 / 90.10 / 90.10 / 90.10 MHz
9~16	90.10 / 90.10 / 90.10 / 90.10 / 90.10 / 90.10 / 90.10 / 90.10 MHz
17~24	90.10 / 90.10 / 90.10 / 90.10 / 90.10 / 90.10 / 90.10 / 90.10 MHz
25~32	90.10 / 90.10 / 90.10 / 90.10 / 90.10 / 90.10 / 90.10 / 90.10 MHz
33~40	90.10 / 90.10 / 90.10 / 90.10 / 90.10 / 90.10 / 90.10 / 90.10 MHz
41~48	90.10 / 90.10 / 90.10 / 90.10 / 90.10 / 90.10 / 90.10 / 90.10 MHz
49~56	90.10 / 90.10 / 90.10 / 90.10 / 90.10 / 90.10 / 90.10 / 90.10 MHz

收听预设电台

- 1 使用 CH/PAGE \blacktriangle / \blacktriangledown 键选择所需的预设频道。




- 还可通过按主机上的 TUNER PRESET CH + 或 TUNER PRESET CH - 键选择预设广播电台。



指定预设广播电台的名称（预设名称）

您可以设定预设广播电台的名称或更改它。
最多可输入 8 个字符。

- 1 输入源为“Tuner”时，按 OPTION 键。
显示选项菜单屏幕。
- 2 使用 Δ / ∇ 键选择“预设名称”，然后按 ENTER 键。
显示预设名称屏幕。
- 3 使用 \triangleleft / \triangleright 键选择您要命名的广播电台组。
- 4 使用 Δ / ∇ 键选择您要命名的广播电台，然后按 ENTER 键。

- 5 使用 Δ / ∇ 键选择一个名称标签，然后按 ENTER 键。
显示用于让您编辑预设名称的屏幕。
 - 如果您选择“出厂值”，则本机将返回到显示频率。
- 6 输入字符，然后按“OK”。
 - 关于字符输入的说明，请参阅“使用键盘画面”（ 第141页）。
- 7 按 OPTION 键返回到前一屏幕。



跳过预设的广播电台（跳过预设）

执行自动预设记忆以在记忆中保存所有可接收的广播电台。跳过不必要的记忆，从而便于选择广播电台。

1 输入源为“Tuner”时，按 OPTION 键。

显示选项菜单屏幕。

2 使用 Δ / ∇ 键选择“跳过预设”，然后按 ENTER 键。

显示“跳过预设”屏幕。

3 \square 按组设置要跳过的电台

① 使用 \triangleleft / \triangleright 键选择您要跳过的广播电台组。

② 按 Δ 键选择“设置跳过 *-*”，然后按 ENTER 键。

跳过选定组“*-*”中包括的所有广播电台。

（* 为选定组编号。）

\square 按电台设置要跳过的电台

① 使用 \triangleleft / \triangleright 键选择您要跳过的广播电台组。

② 使用 Δ / ∇ 键选择您要跳过的广播电台。

③ 使用 \triangleleft / \triangleright 键选择“跳过”。

不显示您选择的电台。

4 按 OPTION 键返回到前一屏幕。



取消预设跳过

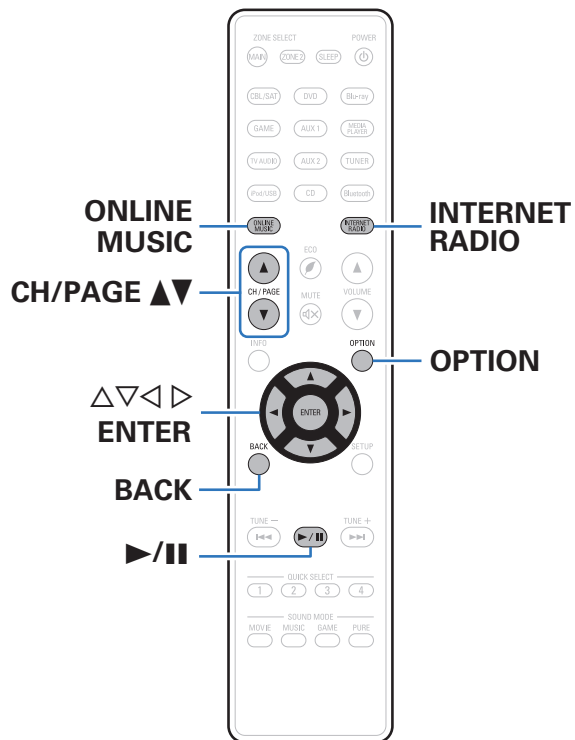
- 1 显示“跳过预设”屏幕时，使用<|>键选择一个包含一个广播电台的组以取消跳过。
- 2 使用△▽键选择一个广播电台以取消跳过。
- 3 使用<|>键选择“开”。
跳过将被取消。

注

- 不能对广播电台组取消“跳过预设”。



收听网络电台



- 网络收音机指分布在互联网上的无线电广播。可接收世界各地的网络电台。
- 本机上的网络电台列表是 vTuner 广播电台提供的数据库服务。
- 本机支持播放的音频格式类型和规格如下。
有关详情，请参阅“播放网络收音机”（[第242页](#)）。

- **WMA**
- **MP3**
- **MPEG-4 AAC**

收听网络电台

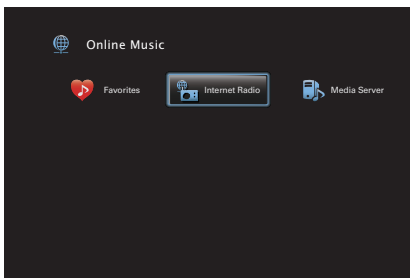
1 准备播放。

- 检查网络环境，然后接通本机的电源。（“连接至家庭网络（LAN）”（[🔗 第 60 页](#)））

2 按 ONLINE MUSIC 键。

- 您也可以按 INTERNET RADIO 键直接选择输入源“Internet Radio”。

3 使用 $\Delta \nabla \triangleleft \triangleright$ 键选择“Internet Radio”，然后按 ENTER 键。



4 使用 $\Delta \nabla$ 键选择您想要播放的电台的搜索方法，然后按 ENTER 键。

国家名称:	选择各个区域。 显示典型的网络电台。
搜索电台:	显示本机可以调谐到的所有网络电台。
搜索播客:	显示本机可以调谐到的播客中的网络电台。
推荐电台:	显示推荐的网络电台。
radiodenon.com:	在 vTuner 中显示添加到收藏夹中的网络电台。有关添加到 vTuner 的收藏夹的方式说明，请参阅“使用 vTuner 可将网络电台添加到收藏夹”（ 🔗 第90 页 ）。
最近播放:	显示最近播放的网络电台。“最近播放”中最多可存储 20 个电台。
按关键字搜索:	显示按关键字搜索的网络电台。关键字输入的说明，请参阅“使用键盘画面”（ 🔗 第141 页 ）。

5 使用 Δ ∇ \triangleright 键选择电台，然后按 ENTER 键。

一旦缓冲达到“100%”，播放开始。

操作键	功能
\blacktriangleright / \parallel	播放/停止
ENTER	(按住不放) 停止
CH/PAGE \blacktriangle \blacktriangledown	切换至列表显示中的上一页/下一页



- 每次按下主机的 STATUS 键，显示就会在曲目标题和广播电台名称等之间切换。
- 无法显示的所有字符将替换为“.”(句点)。

注

- 可能暂停电台数据库服务，恕不另行通知。

播放上次播放的网络电台

1 按 INTERNET RADIO 键。

输入源将切换到“Internet Radio”，上次播放的广播电台开始播放。


■ 通过选项菜单可访问的操作

- “注册到收藏夹（保存到收藏夹）”(🔗 第101页)
- “使用关键字搜索内容（文本搜索）”(🔗 第102页)
- “同时播放音乐和喜爱的图片（幻灯片放映）”(🔗 第103页)
- “调节各声道的音量以与输入源相符（声道电平调节）”(🔗 第105页)
- “调节音调（音调）”(🔗 第106页)
- “音频播放过程中播放所需视频（视频选择）”(🔗 第107页)
- “根据您的观看环境调节图片质量（画面模式）”(🔗 第108页)
- “在所有区域中播放相同的音乐（所有区域立体声）”(🔗 第109页)



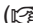
使用 vTuner 可将网络电台添加到收藏夹

全球有很多网络电台，本机可以调谐到这些电台。但由于电台太多，要找到您想收听的电台可能相当困难。如果是这种情况，请使用 vTuner，它是专为本机设计的网络电台搜索网站。您可以使用计算机来搜索网络电台并将它们添加到收藏夹。本机可播放添加到 vTuner 的电台。

- 1 检查本机的 MAC 地址。（“信息” 第193页）**
 - 当您为 vTuner 创建帐户时，MAC 地址是必需的。
- 2 使用您的计算机访问 vTuner 网站（<http://www.radiodenon.com>）。**
- 3 输入本机的 MAC 地址，然后点击“Go”。**

- 4 输入您选择的电子邮件地址和密码。**
- 5 选择您选择的搜索条件（流派、地区、语言等）。**
 - 您也可以通过输入关键字来搜索您想收听的电台。
- 6 从列表中选择您喜爱的电台，然后点击添加到“收藏夹”图标。**
- 7 输入收藏夹组的名称，然后点击“Go”。**

创建一个新收藏夹组，其中包含选定的电台。

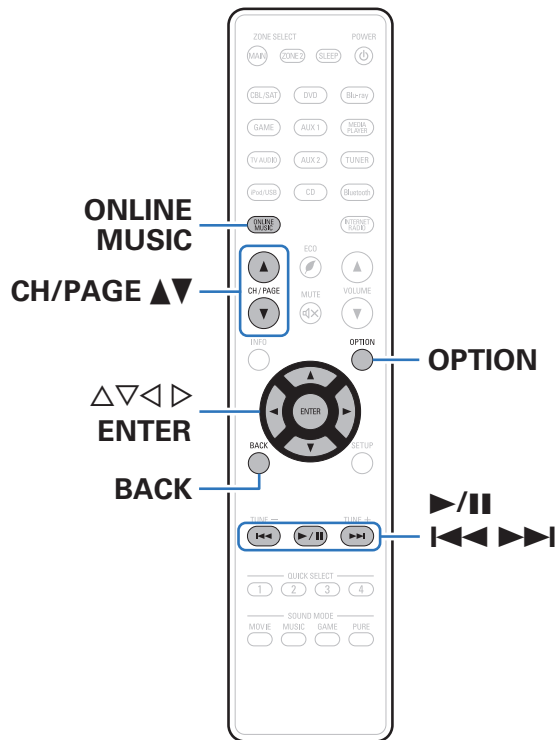
 - 可以使用本机从“radiodenon.com”播放添加到 vTuner 中的收藏夹的网络电台。（ 第 88 页）



- 您还可添加不在 vTuner 列表中的广播电台。



播放存储在计算机和NAS中的文件



- 本机可以播放存储在支持 DLNA 的计算机和网络附加存储 (NAS) 上的音乐文件和播放列表 (m3u, wpl)。
- 本机的网络音频播放功能使用以下技术连接到服务器。
Windows Media Player Network Sharing Service
- 本机支持播放的音频/视频格式类型和规格如下。
详情请参阅“播放保存在计算机或 NAS 中的文件”(第241页)。

- WMA
- MP3
- WAV
- MPEG-4 AAC
- FLAC
- ALAC
- AIFF
- DSD
- JPEG

应用媒体共享设置

在此处，我们应用设置以共享在网络中的计算机和 NAS 上存储的音乐文件。

若要使用 Windows Media Player 作为音乐服务器，请预先配置以下设置。

若要使用除 Windows Media Player 以外的其他音乐服务器，请参阅您的音乐服务器的帮助内容进行配置设置。

■ 当使用 Windows Media Player 12 (Windows 7 / Windows 8) 时

- 1 在计算机上启动 Windows Media Player 12。
- 2 选择“流”中的“更多流选项...”。
- 3 在“Denon AVR-X2300W”下拉列表中选择“允许”。
- 4 在“该 PC 上和远程连接上的媒体程序...”的下拉列表中选择“允许”。
- 5 按照屏幕上的内容完成设置。

■ 当使用 Windows Media Player 11 时

- 1 在计算机上启动 Windows Media Player 11。
- 2 选择“库”中的“媒体共享”。
- 3 点击“共享媒体”复选框，选择“Denon AVR-X2300W”，然后点击“允许”。
- 4 与在步骤 3 中一样，选择要用作媒体控制器的设备（其他计算机和移动设备）的图标，然后点击“允许”。
- 5 点击“OK”以完成。

■ 共享在 NAS 中存储的媒体

在 NAS 上更改设置以允许本机和用作媒体控制器的其他设备（计算机和移动设备）访问 NAS。有关详情，请参阅 NAS 附带的手册。



播放存储在计算机和NAS中的文件

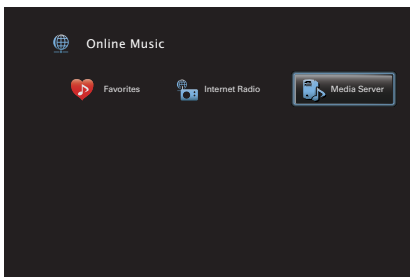
使用以下过程来播放音乐文件、图像文件或播放列表。

1 准备播放。

- ① 检查网络环境，然后接通本机的电源。（“连接至家庭网络（LAN）”（[👉 第 60 页](#)））
- ② 准备计算机。（[👉 计算机操作说明书](#)）

2 按 ONLINE MUSIC 键。

3 使用 $\Delta \nabla \triangleleft \triangleright$ 键选择“Media Server”，然后按 ENTER 键。



4 使用 $\Delta \nabla$ 键选择包括要播放的文件的服务器，然后按 ENTER 键。

5 使用 $\nabla \Delta \triangleright$ 键选择文件，然后按 ENTER 键。

一旦缓冲达到“100%”，播放开始。

操作键	功能
$\triangleright \parallel$	播放 / 暂停
$\lll \triangleright \triangleright \triangleright$	跳转至上一曲目/跳转至下一曲目 (按住不放) 快退/快进
ENTER	播放 / 暂停 (按住不放) 停止
$\Delta \nabla$	跳转至上一曲目/跳转至下一曲目 (按住不放) 快退/快进
CH/PAGE $\blacktriangle \blacktriangledown$	切换至列表显示中的上一页/下一页



- 每次按主机上的 STATUS 键，显示就会在曲目标题、艺术家名称和专辑标题之间切换。
- 当 WMA (Windows Media Audio)、MP3 或 MPEG-4 AAC 文件包含了专辑封面数据时，在播放音乐文件时可以显示专辑封面信息。
- 如果您使用的是 Windows Media Player 版本 11 或更高版本，则可以显示 WMA 文件的艺术专辑。
- 使用支持转码的服务器（如 Windows Media Player 版本 11 或更高版本）播放时，可以播放 WMA Lossless 文件。
- 本机按文件夹中存放的位置播放图像（JPEG）文件。

注

- 通过无线 LAN 连接的计算机或 NAS 播放音乐文件时，视其无线 LAN 环境而定，音频可能会中断。在这种情况下，使用有线 LAN 进行连接。
- 根据静态图片（JPEG）文件的大小，显示图片可能需要一些时间。
- 曲目/文件显示顺序因服务器的规格而异。如果因服务器规格而导致曲目/文件不按字母顺序显示，则可能无法正确地按首字母进行搜索。

■ 通过选项菜单可访问的操作


- “执行重复播放” (第100页)
- “执行随机播放” (第100页)
- “注册到收藏夹（保存到收藏夹）” (第101页)
- “使用关键字搜索内容（文本搜索）” (第102页)
- “同时播放音乐和喜爱的图片（幻灯片放映）” (第103页)
- “设置幻灯片放映间隔” (第104页)
- “调节各声道的音量以与输入源相符（声道电平调节）” (第105页)
- “调节音调（音调）” (第106页)
- “音频播放过程中播放所需视频（视频选择）” (第107页)
- “根据您的观看环境调节图片质量（画面模式）” (第108页)
- “在所有区域中播放相同的音乐（所有区域立体声）” (第109页)

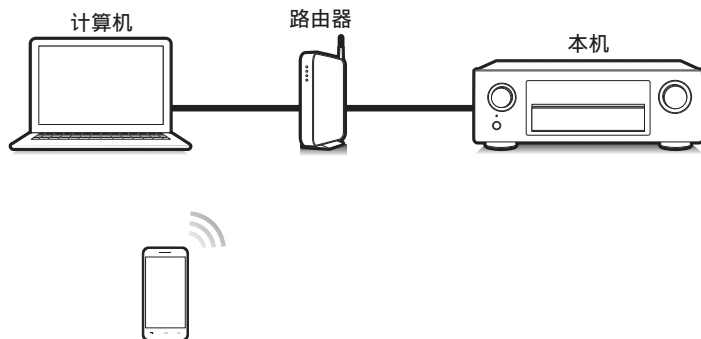


AirPlay 功能

可在本机上通过网络播放存储在 iPhone、iPod touch、iPad 或 iTunes 中的音乐文件。



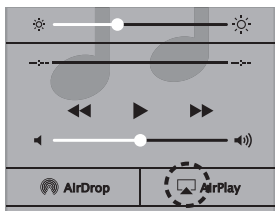
- AirPlay 操作时菜单屏幕上显示 。
- 当 AirPlay 播放开始时，输入源将切换至“Online Music”。
- 您可以通过按 < 键或选择其他输入源停止 AirPlay 播放。
- 要同时查看歌曲和艺术家姓名，按主机上的 STATUS 键。
- 有关如何使用 iTunes 的信息，另请参见 iTunes 的帮助文件。
- 屏幕可能会有差异，视 OS 和软件版本而定。



从 iPhone、iPod touch 或 iPad 播放歌曲


如果把“iPhone/iPod touch/iPad”升级到 iOS 4.2.1 或更高版本，可以直接将“iPhone/iPod touch/iPad”存储的音乐流入本机。

- 1 将 iPhone、iPod touch 或 iPad Wi-Fi 设置连接到与本机所属的同一网络。
 - 有关详情，请参阅您设备的手册。
- 2 在 iPhone、iPod touch 或 iPad 上播放歌曲。
 - 显示在 iPhone、iPod touch 或 iPad 屏幕上。
- 3 点击 AirPlay 图标 。



- 4 选择要使用的扬声器（设备）。

从 iTunes 播放歌曲


- 1 在与本机连接到同一网络的 Mac 或 Windows 计算机上安装 iTunes 10 或更高版本。
 - 2 接通本机电源。
 - 对于本机，把“网络控制”设置为“始终开启”。(第199页)
- 注**
- 当“网络控制”设置为“始终开启”时，设备消耗的待机功率较大。
- 3 启动 iTunes 并点击 AirPlay 图标  以选择主机。



- 4 在 iTunes 中选择一首歌曲并点击播放。
 - 音乐将流入本机。

选择多个扬声器（机器）

除本机以外，您还可以使用家中支持 AirPlay 的扬声器（机器）播放 iTunes 的歌曲。

- 1 点击 AirPlay 图标 , 并从列表中选择“多个”。
- 2 勾选要使用的扬声器。

注

- 若使用 AirPlay 功能播放，将以 iPhone、iPod touch、iPad 或 iTunes 中设定的音量水平输出。
播放前，请先将 iPhone、iPod touch、iPad 或 iTunes 的音量设为最小，再调节至合适的音量。

使用本机的遥控器进行 iTunes 的播放操作

您可以使用本机的遥控器播放和暂停 iTunes，以及跳至下一个和上一个音轨。

- 1 在 iTunes 菜单中选择“编辑(E)” - “偏好设置(F)...”。
- 2 打开 iTunes 中的首选项，点击“设备”。
- 3 勾选“允许从远程扬声器控制 iTunes”，然后点击“OK”。



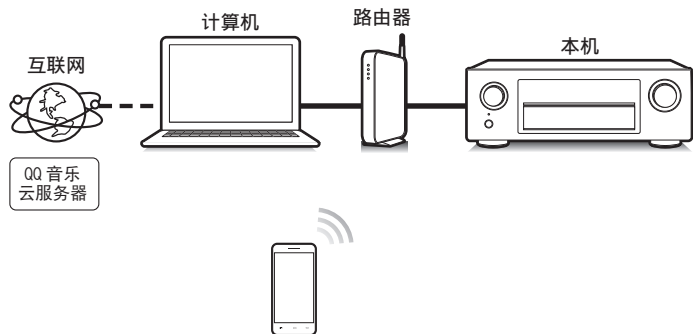
- 如果使用版本 12 或更高版本的 iTunes，则无需设置此项。



QPlay 功能

音乐流媒体服务“QQ 音乐”上的音乐文件可以通过网络在本机上播放。

* 事先下载“QQ 音乐应用程序”到您的 iOS 或 Android 设备上。

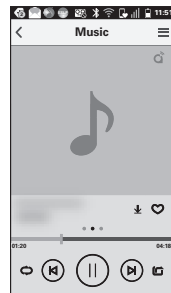


在本机上播放 QQ 音乐曲目

事先下载“QQ 音乐应用程序”到您的 iOS 或 Android 设备上。

- 1 将 iOS 或 Android 设备的 Wi-Fi 设置连接到与本机相同的网络。
 - 有关详情，请参阅您设备的手册。
- 2 启动“QQ 音乐应用程序”。
- 3 选择您想要播放的曲目。

4 点击 QPlay 图标。

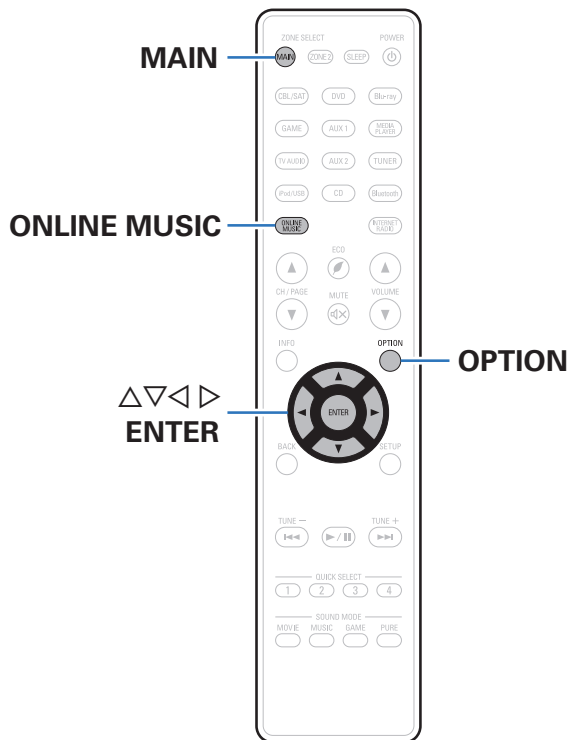


5 选择要使用的扬声器。 播放开始。



便捷功能

- 本节说明如何使用可用于每种输入源的便捷功能。
- 这些功能只能在 MAIN ZONE（主区域）中设置。



执行重复播放

□ 支持的输入源：

USB / Media Server / Bluetooth

- 1 正在播放内容时，按 **OPTION** 键。
显示选项菜单屏幕。
- 2 使用 **△▽** 键选择“重复”，然后按 **ENTER** 键。
- 3 使用 **<▷** 键选择重复播放模式。

关 (默认)：	取消重复播放模式。
一首：	重复播放当前文件。
全部：	重复播放正在播放的文件夹中的所有文件。

4 按 **ENTER** 键。

显示返回到播放屏幕。



- 如果蓝牙设备不支持 AVRCP 协议的重复设置，则无法设置此选项。
- 存储每个输入源的“重复”设定。

执行随机播放

□ 支持的输入源：

USB / Media Server / Bluetooth

- 1 正在播放内容时，按 **OPTION** 键。
显示选项菜单屏幕。
- 2 使用 **△▽** 键选择“随机”，然后按 **ENTER** 键。
- 3 使用 **<▷** 键选择随机播放模式。

关 (默认)：	禁用随机播放。
开：	随机播放当前播放文件夹中所有曲目。

4 按 **ENTER** 键。

显示返回到播放屏幕。



- 随机播放时，每一首曲目播放结束后，将会随机从文件夹曲目中选择另一曲目进行播放。因此，在随机播放时您有可能将听到同一首曲目被播放多次。
- 如果蓝牙设备不支持 AVRCP 协议的随机设置，则无法设置此选项。
- 存储每个输入源的“随机”设定。



注册到收藏夹（保存到收藏夹）

您总共可注册 100 个收藏夹。

□ 支持的输入源：

Internet Radio / Media Server

1 正在播放内容时，按 OPTION 键。

显示选项菜单屏幕。

2 使用 Δ / ∇ 键选择“保存到收藏夹”，然后按 ENTER 键。

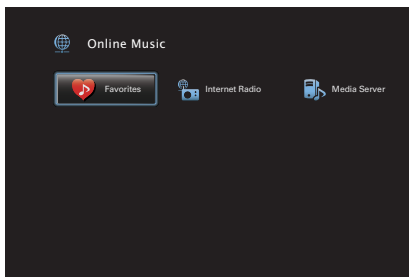
显示“已加入收藏夹”，并且当前内容已添加到收藏夹。

- 完成过程时，显示返回到播放屏幕。

播放在收藏夹已满中添加的内容

1 按 ONLINE MUSIC 键。

2 使用 Δ / ∇ / \triangleleft / \triangleright 键选择“Favorites”，然后按 ENTER 键。





3 使用 Δ / ∇ 键选择您想播放的内容，然后按 ENTER 键。 播放开始。

删除添加到收藏夹的内容

- 1 按 ONLINE MUSIC 键。
- 2 使用 $\Delta \nabla \triangleleft \triangleright$ 键选择“Favorites”，然后按 ENTER 键。
- 3 使用 $\Delta \nabla$ 键选择要从收藏夹删除的内容，然后按 OPTION 键。
显示选项菜单屏幕。
- 4 使用 $\Delta \nabla$ 键选择“从收藏夹中删除”，然后按 ENTER 键。
显示“已从收藏夹删除”，并且从收藏夹中删除了选定内容。
 - 删除过程完成后，屏幕返回到上一个屏幕。

使用关键字搜索内容（文本搜索）

- 支持的输入源：
USB / Internet Radio / Media Server
- 1 正在播放内容时，按 OPTION 键。
显示选项菜单屏幕。
 - 2 使用 $\Delta \nabla$ 键选择“文本搜索”，然后按 ENTER 键。
显示键盘输入屏幕。
 - 3 输入您要搜索的网络电台或文件的第一个字符，然后按“OK”。
 - 关字符输入的说明，请参阅“使用键盘画面”（ 第141页）。
 - 4 使用 $\Delta \nabla$ 键选择您想播放的内容，然后按 ENTER 键。
播放开始。
- 
- “文本搜索”从显示的列表中搜索其名称以输入的字符开始的网络电台或文件。
- 注**
- 文本搜索可能不适用于某些列表。



同时播放音乐和喜爱的图片（幻灯片放映）

□ 支持的输入源： USB

- 1 播放静态图片。
 - 播放储存在 USB 存储设备上的静态图片。(👉 第 71 页)
- 2 播放音乐文件。(👉 第 71 页)
- 3 按 OPTION 键。
显示选项菜单屏幕。
- 4 使用 Δ / ∇ 键选择“幻灯片放映”，然后按 ENTER 键。
选项菜单消失，您刚才查看的图片显示在屏幕上。

□ 支持的输入源： Internet Radio / Media Server

- 1 播放静态图片。
 - 播放存储在媒体服务器上的静态图片。(👉 第 91 页)
- 2 播放媒体服务器或网络电台的音乐文件。
 - “收听网络电台”(👉 第 87 页)
 - “播放存储在计算机和 NAS 中的文件”(👉 第 91 页)
- 3 按 OPTION 键。
显示选项菜单屏幕。
- 4 使用 Δ / ∇ 键选择“幻灯片放映”，然后按 ENTER 键。
选项菜单消失，您刚才查看的图片显示在屏幕上。



设置幻灯片放映间隔

设置播放存储在 USB 存储设备或媒体服务器上的静止图片 (JPEG) 文件幻灯片时的播放间隔。

□ 支持的输入源：

USB / Media Server

1 播放列表并按 OPTION 键。

显示选项菜单屏幕。

2 使用 Δ / ∇ 键选择“幻灯片放映间隔”，然后按 ENTER 键。

3 使用 \triangleleft / \triangleright 键设置显示时间。

关:	不进行幻灯片放映。
5s~60s (默认: 5s):	设定幻灯片放映中播放后置图像时显示一幅图像的时间。

4 按 ENTER 键。



- 反映所有输入源的“幻灯片放映间隔”设置。



调节各声道的音量以与输入源相符（声道电平调节）

聆听音乐时，可更改个声道的音量。可为每种输入源进行此设置。

1 按 OPTION 键。

显示选项菜单屏幕。

2 使用 Δ / ∇ 键选择“声道电平调节”，然后按 ENTER 键。

显示“声道电平调节”屏幕。

3 使用 Δ / ∇ 键选择要调节的频道。

4 使用 \triangleleft / \triangleright 键调节音量。

—12.0 dB ~ +12.0 dB (默认: 0.0 dB)

5 使用 Δ / ∇ / \triangleleft / \triangleright 键选择“退出”，然后按 ENTER 键。



- 如果要将各个声道的调节值恢复为“0.0 dB”（默认值），选择“重置”并按 ENTER 键。
- 连接了耳机时，可调节耳机音量。
- 存储每个输入源的“声道电平调节”设定。
- 只可为输出音频的扬声器设置此项。此外，当菜单中“HDMI 音频输出”设置为“TV”时，无法设置此项。（ 第156 页）



调节音调（音调）

调节声音的音调质量。

- 1 按 OPTION 键。**
显示选项菜单屏幕。
- 2 使用 Δ / ∇ 键选择“音调”，然后按 ENTER 键。**
显示“音调”屏幕。
- 3 使用 \triangleleft / \triangleright 键设置音调控制功能的开/关。**

开:	允许进行音调调节（低音、高音）。
关 (默认) :	播放时不允许进行音调调节。

- 4 选择步骤 3 中的“开”并按 ∇ 键选择要调节的声音范围。**

低音:	调节低频范围（低音）。
高音:	调节高频范围（高音）。

- 5 使用 \triangleleft / \triangleright 键调节音调，然后按 ENTER 键。**

-6 dB ~ +6 dB (默认 : 0 dB)



- 存储每个输入源的“音调”设定。
- 环绕模式设为“Direct”（直通）或“Pure Direct”（纯直通）时，无法设定此项。
- 当“Dynamic EQ”设为“开”时，不能设定此项。(☞ 第150页)
- 当没有输入音频信号或菜单中“HDMI 音频输出”设置为“TV”时，无法设置此项。(☞ 第156页)



音频播放过程中播放所需视频（视频选择）

本机可在音频播放的过程中在电视机显示不同音源的视频。可为每种输入源进行此设置。

支持的输入源：

iPod/USB / CD* / Tuner / Online Music / Bluetooth

* 分配任何 HDMI、色差视频或视频端子时，无法设置此项。

- 1 音频播放过程中按 OPTION 键。**
显示选项菜单屏幕。
- 2 使用 Δ / ∇ 键选择“视频选择”，然后按 ENTER 键。**
- 3 使用 \triangleleft / \triangleright 键选择视频选择模式。**

关 (默认)：	禁用视频选择模式。
开：	启用视频选择模式。

- 4 如果在步骤 3 中选择了“开”，请按 ∇ 键并选择“输入源”。**
- 5 使用 \triangleleft / \triangleright 键选择您想播放的视频的输入源，然后按 ENTER 键。**



- 存储每个输入源的“视频选择”设定。



根据您的观看环境调节图片质量（画面模式）

□ 支持的输入源：

**CBL/SAT / DVD / Blu-ray / Game / AUX1 /
AUX2 / Media Player / iPod/USB /
Online Music / CD* / TV Audio***

*当分配一个 HDMI 时，您可以设置图片模式。

- 1 视频播放过程中按 OPTION 键。**
显示选项菜单屏幕。
- 2 使用 Δ / ∇ 键选择“画面模式”，然后按 ENTER 键。**

3 使用 \triangleleft / \triangleright 键选择图片模式。

关：	未使用本机调整图片质量。
标准：	适合大多数客厅观看环境的标准模式。
电影：	适合黑暗房间（如剧院里看电影）的模式。
鲜艳：	使游戏的图形图像等更亮、更鲜艳的模式。
流媒体：	适合低比特率视频源的模式。
ISF Day：	适合白天在明亮房间观看电影的模式。
ISF Night：	适合晚上在黑暗房间观看电影的模式。
自定义：	手动调整图片质量。

4 按 ENTER 键。



- 存储每个输入源的“画面模式”设定。



在所有区域中播放相同的音乐（所有区域立体声）

您可同时在 ZONE2（区域 2）（分开的房间）播放正在 MAIN ZONE（主区域）中播放的音乐。

如果您在家庭聚会想同时在多个房间享受同样的音乐，或者您想在整个房子播放相同的 BGM，则此功能非常有用。

- 1 按 OPTION 键。**
显示选项菜单屏幕。
- 2 使用 Δ / ∇ 键选择“所有区域立体声”，然后按 ENTER 键。**
- 3 选择“开始”，然后按 ENTER 键。**
ZONE2（区域 2）的输入源切换到与 MAIN ZONE（主区域）相同的输入源，并在所有区域立体声模式下开始播放。

■ 停止所有区域立体声模式

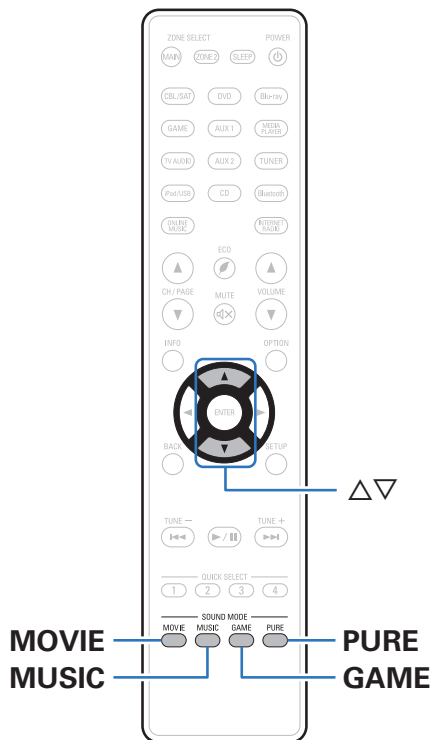
- 1 在所有区域立体声模式下播放过程中，按 OPTION 键。**
显示选项菜单屏幕。
- 2 使用 Δ / ∇ 键选择“所有区域立体声”，然后按 ENTER 键。**
- 3 选择“停止”，然后按 ENTER 键。**



- 即使关闭 MAIN ZONE（主区域）的电源，所有区域立体声模式也会被取消。
- 在所有区域立体声模式下，仅可选择“Multi Ch Stereo”（多声道立体声）和“Stereo”（立体声）声音模式。
- 当“HDMI 音频输出”设置为“TV”时，所有区域立体声模式不可用。（[第156页](#)）



选择声音模式



您可以使用本机享受各种环绕和立体声播放。采用光碟格式，如蓝光碟片和 DVD，以及数字广播和网络上提供的电影和音乐。

本机支持播放几乎所有这些多声道音频格式。它还支持非多声道音频格式（如双声道立体声音频）的环绕播放。



- 有关在碟片上录制的音频格式，请参阅碟片外套。

选择声音模式

1 按 MOVIE、MUSIC 或 GAME 键选择声音模式。

MOVIE :	切换到适合观赏电影和电视节目的声音模式。
MUSIC :	切换到适合欣赏音乐的声音模式。
GAME :	切换到适合观看比赛的声音模式。

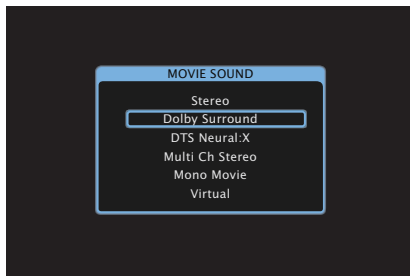


- MOVIE、MUSIC 或 GAME 键会记忆上次为该按键选择的声音模式。按 MOVIE、MUSIC 或 GAME 键会调用在上次播放时选择的声音模式。
- 如果播放的内容不支持上次选择的声音模式，则会自动选择对该内容的最标准的声音模式。

■ 切换声音模式

- 按 MOVIE、MUSIC 或 GAME 键将显示可供选择的的声音模式列表。每按一次 MOVIE、MUSIC 或 GAME 键，就会更改聆听模式。
- 显示列表后，您还可以使用 Δ / ∇ 键选择声音模式。
- 尝试各种声音模式，并选用您喜爱的模式享受声音模式。

【示例】按 MOVIE 键时



本机不仅提供符合光盘记录的格式的声音模式（如 Dolby 和 DTS），还提供与您的扬声器配置相匹配的扩展类型模式以及“独创的聆听模式”（营造 Rock Arena（摇滚舞台）和 Jazz Club（爵士俱乐部）等氛围）。



直通播放

输入源中录制的声音按原样播放。

1 按 PURE 键选择“Direct”。

直通播放开始。

纯直通播放

该模式用于以比 Direct（直通）模式更高的音质播放。

该模式关闭主机显示屏和模拟视频电路。这样做可以抑制影响音质的噪声源。

1 按 PURE 键选择“Pure Direct”。

显示屏变暗，纯直通播放开始。



- 在 Direct（直通）/ Pure Direct（纯直通）声音模式下，无法调节以下项目。
 - 音调 (🔊 第 106 页)
 - Restorer (🔊 第 147 页)
 - MultEQ® XT (🔊 第 150 页)
 - Dynamic EQ (🔊 第 150 页)
 - Dynamic Volume (🔊 第 151 页)
 - 图形 EQ (🔊 第 152 页)

注

- 播放 HDMI 信号时，即使在 Pure Direct（纯直通）模式下也将输出影像。
- 若选择了 Pure Direct（纯直通）模式，显示屏将在约 5 秒后变黑。



自动环绕播放

此模式检测输入数字信号的类型，并自动选择相应的播放模式。输入信号为 PCM 时，执行立体声播放。输入信号为 Dolby Digital 或 DTS 时，将根据相关的声道编号播放音乐。

1 按 PURE 键选择“Auto”。

自动环绕播放开始。



■ 声音模式类型介绍

Dolby（杜比）声音模式

声音模式类型	说明
Dolby Surround (杜比环绕)	此模式采用 Dolby Surround Upmixer 将各种声源延伸为自然且真实的多声道播放。使用天花板扬声器如顶部中置扬声器以实现三维声场。
Dolby Digital (杜比数字)	播放使用 Dolby Digital 录制的声源时可选择此模式。
Dolby TrueHD (杜比 TrueHD)	播放使用 Dolby TrueHD 录制的声源时可选择此模式。
Dolby Digital Plus (杜比数字 Plus)	播放使用 Dolby Digital Plus 录制的声源时可选择此模式。
Dolby Atmos* (杜比 Atmos)	播放使用 Dolby Atmos 编码的内容时可选择此模式。 此模式实时对 Dolby Atmos 内容及其定位数据进行解码，并从相应的扬声器中输出音频，不管扬声器布局如何，都可创造自然的音频图像。使用天花板扬声器和 Dolby Atmos Enabled 的扬声器以实现三维声场。

* 在 5.1 声道或以下的扬声器配置中不支持此模式。



DTS 声音模式

声音模式类型	说明
DTS Surround (DTS 环绕)	播放使用 DTS 录制的声源时可选择此模式。
DTS ES Dscrt6.1* (DTS-ES 矩阵 6.1)	此模式适用于播放以 DTS-ES 录制的光盘。 增加的使用离散方法的后环绕声道是作为一个独立的声道播放的。 由于所有声道都是独立的, 360 度的空间表现和声音定位得到增强。
DTS ES Mtrx6.1* (DTS-ES 离散 6.1)	此模式适用于播放以 DTS-ES 录制的光盘。 后环绕声道在软件录制时由矩阵编码器添加到左环绕声道和右环绕声道, 它由本机的矩阵解码器解码并从每个声道 (左环绕、右环绕、后环绕) 播放。
DTS 96/24	播放使用 DTS 96/24 录制的声源时可选择此模式。
DTS-HD	播放使用 DTS-HD 录制的声源时可选择此模式。
DTS Express	播放使用 DTS Express 录制的声源时可选择此模式。
DTS:X	播放使用 DTS:X 编码的内容时可选择此模式。 此模式实时对 DTS:X 内容及其定位数据进行解码, 并从相应的扬声器中输出音频, 不管扬声器布局如何, 都可创造自然的音频图像。使用纵向扬声器以实现三维声场。
DTS Neural:X	此模式采用 DTS Neural:X Upmixer 将各种声源延伸为自然且真实的多声道播放。 使用前置纵向扬声器等纵向扬声器以实现三维声场。

* “扬声器配置” - “后环绕”未设置为“无”时可选择此模式。(☞ 第185 页)

PCM 多声道声音模式

声音模式类型	说明
Multi Ch In (在多声道内)	播放多声道 PCM 源时, 可选择此模式。



原创的声音模式

声音模式类型	说明
Multi Ch Stereo (多声道立体声)	该模式用于欣赏从所有扬声器输出的立体声声音。
Rock Arena (摇滚舞台)	此模式模拟舞台现场音乐会的宽广声音效果。
Jazz Club (爵士俱乐部)	此模式模拟幽会爵士俱乐部的体验。
Mono Movie (单声道电影)	此模式使用单声道音源，提供环绕声效果。为了实现最佳声道平衡和环绕声效果，请将单声道音源连接到两个前置（左/右）音频输入端。
Video Game (视频游戏)	此模式提供令人激动的动态环绕声效果，同时提供您所喜欢的动作视频游戏。
Matrix (矩阵)	此模式增添了立体声音源的宽广环绕声效果。
Virtual (虚拟)	此模式使您在仅通过前置（左/右）扬声器播放时，及使用立体声耳机聆听音乐时，可体验到宽广的环绕声效果。

自动声音模式

声音模式类型	说明
Auto (自动)	在此模式下，将检测到数字信号输入的类型，如 Dolby Digital、Dolby TrueHD、Dolby Digital Plus、Dolby Digital EX、Dolby Atmos、DTS、DTS-HD、DTS:X、DTS-ES、PCM（多声道），并且播放模式将自动切换为相应的模式。 如果输入信号为模拟或 PCM（2 声道），将采用立体声播放。对于 Dolby Digital 或 DTS，将根据相关的声道编号播放音乐。



立体声声音模式

声音模式类型	说明
Stereo (立体声)	<p>此模式播放 2 声道立体声音频，而不进行其他的环绕声处理。</p> <ul style="list-style-type: none"> 声音从前置扬声器（左/右）及低音炮（若已连接）中输出。 输入多声道信号时，可将其缩混为 2 声道音频，直通播放，无需进行其他的环绕声处理。

直通声音模式

声音模式类型	说明
Direct (直通)	此模式播放音源中录制的音频。
Pure Direct (纯直通)	<p>此模式以比“Direct”（直通）模式更高的音质播放。将停止以下电路以进一步提高音质。</p> <ul style="list-style-type: none"> 显示主机的指示灯电路（显示屏将变黑）。 禁用模拟视频输入/输出切换器和处理器。



■ 可为每个输入信号选择的声音模式

- 使用 MOVIE、MUSIC 和 GAME 键可选择以下聆听模式。
- 通过菜单“环绕参数”来调节声场效果，从而以最喜爱的声音模式聆听。(👁️ 第143页)

输入信号	声音模式	MOVIE键	MUSIC键	GAME键
双声道 *1	Stereo	<input type="radio"/>	<input type="radio"/>	<input type="radio"/>
	Dolby Surround *2	<input type="radio"/>	<input type="radio"/>	<input type="radio"/>
	DTS Neural:X *2	<input type="radio"/>	<input type="radio"/>	<input type="radio"/>
	Multi Ch Stereo	<input type="radio"/>	<input type="radio"/>	<input type="radio"/>
	Mono Movie	<input type="radio"/>		
	Rock Arena		<input type="radio"/>	
	Jazz Club		<input type="radio"/>	
	Matrix		<input type="radio"/>	
	Video Game			<input type="radio"/>
	Virtual	<input type="radio"/>	<input type="radio"/>	<input type="radio"/>

*1 双声道还包括模拟输入。

*2 此模式播放 5.1 或 7.1 声道播放的双声道音源。如果使用头戴式耳机或仅使用前置扬声器，则不能选择此模式。



输入信号	声音模式	MOVIE键	MUSIC键	GAME键	
多声道 *3	Stereo	<input type="radio"/>	<input type="radio"/>	<input type="radio"/>	
	Dolby Digital	Dolby Digital	<input type="radio"/>	<input type="radio"/>	<input type="radio"/>
		Dolby Digital + Dolby Surround	<input type="radio"/>	<input type="radio"/>	<input type="radio"/>
		Dolby Digital + Neural:X	<input type="radio"/>	<input type="radio"/>	<input type="radio"/>
	Dolby TrueHD	Dolby TrueHD	<input type="radio"/>	<input type="radio"/>	<input type="radio"/>
		Dolby TrueHD + Dolby Surround *4	<input type="radio"/>	<input type="radio"/>	<input type="radio"/>
		Dolby TrueHD + Neural:X	<input type="radio"/>	<input type="radio"/>	<input type="radio"/>
		Dolby Atmos *5	<input type="radio"/>	<input type="radio"/>	<input type="radio"/>
	Dolby Digital Plus	Dolby Digital Plus	<input type="radio"/>	<input type="radio"/>	<input type="radio"/>
		Dolby Digital Plus + Dolby Surround *4	<input type="radio"/>	<input type="radio"/>	<input type="radio"/>
		Dolby Digital Plus + Neural:X	<input type="radio"/>	<input type="radio"/>	<input type="radio"/>
		Dolby Atmos *5	<input type="radio"/>	<input type="radio"/>	<input type="radio"/>
	Dolby Atmos	Dolby Atmos	<input type="radio"/>	<input type="radio"/>	<input type="radio"/>
	DTS	DTS Surround	<input type="radio"/>	<input type="radio"/>	<input type="radio"/>
		DTS ES Dscrt 6.1	<input type="radio"/>	<input type="radio"/>	<input type="radio"/>
		DTS ES Mtrx 6.1	<input type="radio"/>	<input type="radio"/>	<input type="radio"/>
		DTS 96/24	<input type="radio"/>	<input type="radio"/>	<input type="radio"/>
		DTS + Dolby Surround	<input type="radio"/>	<input type="radio"/>	<input type="radio"/>
		DTS + Neural:X	<input type="radio"/>	<input type="radio"/>	<input type="radio"/>

*3 可以选择的声音模式根据输入信号的音频格式或声道数量的不同而不同。详情请参阅“输入信号的类型和对应的声音模式”(P. 第247页)。

*4 输入信号不包含 Dolby Atmos 时，可选择此模式。

*5 输入信号包含 Dolby Atmos 时，可选择此模式。

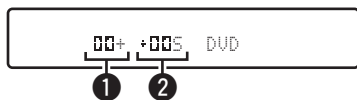


输入信号	声音模式	MOVIE键	MUSIC键	GAME键
DTS-HD / DTS Express	DTS-HD HI RES	<input type="radio"/>	<input type="radio"/>	<input type="radio"/>
	DTS-HD MSTR	<input type="radio"/>	<input type="radio"/>	<input type="radio"/>
	DTS Express	<input type="radio"/>	<input type="radio"/>	<input type="radio"/>
	DTS-HD + Dolby Surround	<input type="radio"/>	<input type="radio"/>	<input type="radio"/>
	DTS-HD + Neural:X	<input type="radio"/>	<input type="radio"/>	<input type="radio"/>
DTS:X	DTS:X	<input type="radio"/>	<input type="radio"/>	<input type="radio"/>
	DTS:X MSTR	<input type="radio"/>	<input type="radio"/>	<input type="radio"/>
PCM多声道	Multi Ch In	<input type="radio"/>	<input type="radio"/>	<input type="radio"/>
	Multi Ch In 7.1	<input type="radio"/>	<input type="radio"/>	<input type="radio"/>
	Multi In + Dolby Surround	<input type="radio"/>	<input type="radio"/>	<input type="radio"/>
	Multi Ch In + Neural:X	<input type="radio"/>	<input type="radio"/>	<input type="radio"/>
多声道 *3	Multi Ch Stereo	<input type="radio"/>	<input type="radio"/>	<input type="radio"/>
	Mono Movie	<input type="radio"/>		
	Rock Arena		<input type="radio"/>	
	Jazz Club		<input type="radio"/>	
	Matrix		<input type="radio"/>	
	Video Game			<input type="radio"/>
	Virtual	<input type="radio"/>	<input type="radio"/>	<input type="radio"/>

*3 可以选择的声音模式根据输入信号的音频格式或声道数量的不同而不同。详情请参阅“输入信号的类型和对应的声音模式”(第247页)。



■ 显示屏上的视图



① 显示要使用的解码器。

- 如果是 Dolby Digital Plus 解码器，显示“DD+”。

② 显示生成声音的解码器。

- “DD5”表示 Dolby Surround 解码器正在使用。

HDMI 控制功能

HDMI 标准近期增加了 CEC (Consumer Electronics Control)，允许一台设备中的控制信号通过 HDMI 电缆连接与其他设备进行通信。

设置步骤

- 1 启用本机的 HDMI 控制功能。**
请将“HDMI 控制”设置为“开”。(👉 第158 页)
- 2 开启由 HDMI 电缆所连接的所有设备的电源。**
- 3 对由 HDMI 电缆所连接的所有设备设定 HDMI 控制功能。**
 - 请参阅所连接设备的操作说明书，以查看设定。
 - 如果有任何设备的电源插头被拔下，请执行步骤 2 和步骤 3。
- 4 将电视机输入切换为连接到本机的 HDMI 输入。**
- 5 切换本机的输入源以检查通过 HDMI 连接的播放器中的视频是否播放正确。**
- 6 将电视机的电源切换到候用状态时，请检查并确认本机的电源也进入候用状态。**

注

- 视所连接的电视机或播放机而定，某些功能可能无法运行。有关详情请事先查阅各设备的操作说明书。



智能菜单功能

此功能可用于配置本机的设置、选择输入源以及使用电视机遥控器设置调谐器和网络收音机电台。

- 1 启用本机和电视机的 HDMI 控制功能。(🔗 第158 页)
- 2 在本机上，将“智能菜单”设置为“开”。(🔗 第161 页)
- 3 在“输入”* 或“操作相连的 HDMI 设备”* 等电视机菜单中选择“AV Receiver”。

电视机上会显示本机的智能菜单。

- 显示智能菜单时，可使用电视机遥控器操作本机。

* 选择方式会根据您的电视机而有所不同。



■ 现在播放

欣赏本机上当前选择的输入源内容。

■ 声源

切换本机的输入。

如果您选择“Online Music”、“iPod/USB”或“Tuner”，则可使用电视机遥控器继续操作本机。

■ 声音模式

更改本机的声音模式。

可以从以下三种声音模式中进行选择。

环绕：	根据输入信号进行环绕声播放。
立体声：	立体声播放。
多声道立体声：	多声道立体声播放。

■ 设置菜单

显示用于配置本机设置的设置菜单。

■ 快速选择

调用注册到本机的 QUICK SELECT 项目。

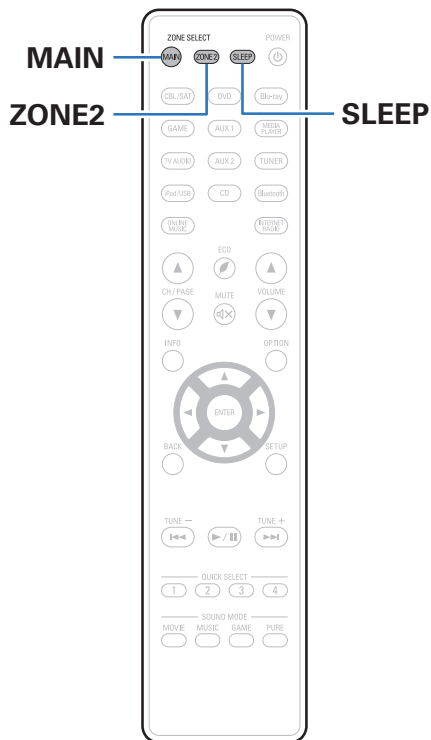
注

- 如果“HDMI 控制”或“智能菜单”设置已被更改，请务必在更改后重置相连设备的电源。
- 视电视机的规格而定，智能菜单功能可能无法正常工作。在这种情况下，请将“智能菜单”设置为“关”。(🔍 第161 页)



睡眠定时器功能

您可以使电源在设定时间过后自动切换到待机状态。这是为了方便在临睡前观看和聆听。可为每个区域设置睡眠计时器功能。



使用睡眠定时器

1 按下 MAIN（主区域）或 ZONE2（区域 2）以使用遥控器选择操作区域。

所选区域对应的按键将点亮。

2 按 SLEEP 键并显示想要设定的时间。

- 显示屏上的 SLEEP 指示灯亮起，同时睡眠定时器开始定时。
- 您可在 10 至 120 分钟的范围内以 10 分钟为增量设置睡眠定时器。

■ 检查剩余时间

当睡眠定时器处于操作状态时，按 SLEEP 键。
显示屏上显示剩余时间。

■ 取消睡眠定时器

按 SLEEP 键选择“Off”。
显示屏上 SLEEP 指示灯将熄灭。



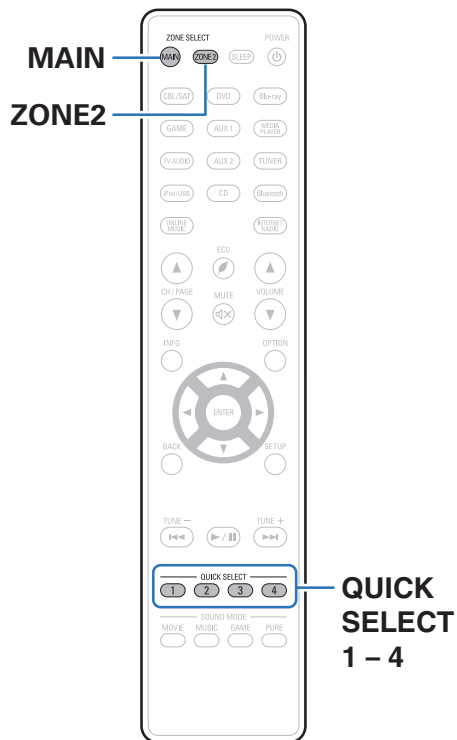
- 当本机切换到待机模式时，会取消睡眠定时器设置。

注

- 在睡眠定时器功能作用下，连接至本机的机器电源无法切断。若要切断已连接的机器电源，请在已连接的机器端进行睡眠定时器的设定。



快速选择附加功能



可将输入源、音量和声音模式等设置注册到 QUICK SELECT 1~4 键。

在后续播放过程中，只需按某个已注册的 QUICK SELECT 键，即可一次性切换到一组已保存的设置。

通过使用 QUICK SELECT 1~4 键保存常用设置，您始终能够轻松调用相同的播放环境。

可记忆每个区域的“快速选择附加”功能。



- 主机上的 QUICK SELECT 键只能用于操作 MAIN ZONE（主区域）。



调用设置

1 按下 MAIN（主区域）或 ZONE2（区域 2）以使用遥控器选择操作区域。

所选区域对应的按键将点亮。

2 按 QUICK SELECT 键。

会调用您按下的按键所注册的快速选择设置。

- 输入源和音量的默认设置如下所示。

【MAIN ZONE（主区域）】

按键	输入源	音量
QUICK SELECT 1	CBL/SAT	40
QUICK SELECT 2	Blu-ray	40
QUICK SELECT 3	Media Player	40
QUICK SELECT 4	Online Music	40

【ZONE2（区域 2）】

按键	输入源	音量
QUICK SELECT 1	CBL/SAT	40
QUICK SELECT 2	Blu-ray	40
QUICK SELECT 3	-	-
QUICK SELECT 4	Online Music	40



更改设定

1 将以下项目设置为想要注册的设置。

可记忆 MAIN ZONE（主区域）①至⑨的以下设置，且可记忆 ZONE2（区域 2）①和②设置。

- ① 输入源 (🔗 第 64 页)
- ② 音量 (🔗 第 65 页)
- ③ 声音模式 (🔗 第 110 页)
- ④ Audyssey (Audyssey MultEQ® XT、Audyssey Dynamic EQ®、Audyssey Dynamic Volume®) (🔗 第 149 页)
- ⑤ “Restorer” (🔗 第 147 页)
- ⑥ “调节各声道的音量以与输入源相符（声道电平调节）” (🔗 第 105 页)
- ⑦ “音频播放过程中播放所需视频（视频选择）” (🔗 第 107 页)
- ⑧ “根据您的观看环境调节图片质量（画面模式）” (🔗 第 108 页)
- ⑨ “HDMI 视频输出” (🔗 第 162 页)



- 收听广播电台或以任何以下音源播放曲目时按住 QUICK SELECT 键，将记忆当前广播电台或曲目。
 - Tuner / Internet Radio / Media Server / Favorites / iPod/USB

2 按下 MAIN（主区域）或 ZONE2（区域 2）以使用遥控器选择操作区域。

所选区域对应的按键将点亮。

3 按住所需的 QUICK SELECT 键，直到显示屏上出现“Quick* Memory”或“Z2 Quick* Memory”。

当前设定将被记忆。

* 显示您按下的 QUICK SELECT 键的编号。

■ 更改快速选择名称

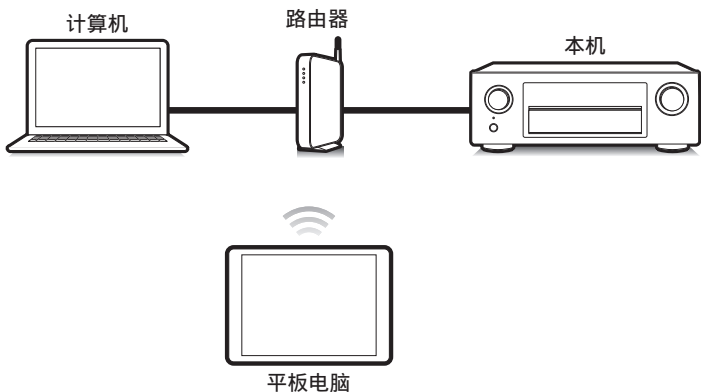
可将显示在电视机屏幕或本机显示屏上的 MAIN ZONE（主区域）快速选择名称更改为不同名称。

有关更改名称的方法，请参阅“快速选择名称”。(🔗 第 205 页)



网络控制功能

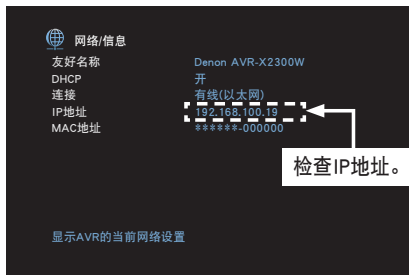
您可以从网络浏览器上的网络控制屏幕控制本机。



- 本机和计算机或平板电脑需要正确连接到网络才能使用网络控制功能。（“连接至家庭网络（LAN）”（[第 60 页](#)））
- 根据您的安全软件的设置，您可能无法从计算机访问本机。如果是这种情况，则更改安全软件的设置。

通过网络控制对本机进行控制

- 1 将“网络控制”设定切换为“始终开启”。（[第199页](#)）
- 2 通过“信息”查看本机的 IP 地址。（[第193页](#)）



- 3 启动网络浏览器。

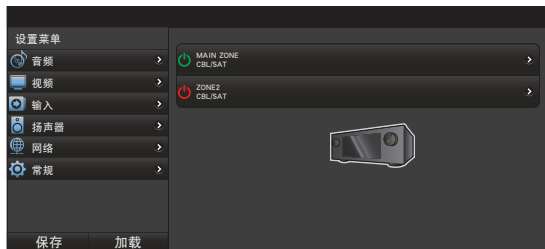


4 在浏览器的地址框中输入本机的 IP 地址。

例如，如果本机的 IP 地址为“192.168.100.19”，则输入“http://192.168.100.19”。



5 当显示顶级菜单时，点击您想要操作的菜单。



- 您可使用“保存”和“加载”功能通过计算机的网络控制功能存储或调用各类功能设置。
 - 若要记忆设置，请单击设置菜单屏幕上的“保存”。
 - 若要调用设置，请单击设置菜单屏幕上的“加载”。
- 我们建议使用以下其中一个网络浏览器。
Internet Explorer 10 及更高版本
Mozilla Firefox 24 及更高版本
Google Chrome 29 及更高版本
Safari 5.x 及更高版本

ZONE2（区域2）（分开的房间）中播放

可通过操作本机，在不同于放置本机所在房间（MAIN ZONE（主区域））的另一个房间（ZONE2（区域2））内欣赏音频。既可同时在 MAIN ZONE（主区域）和 ZONE2（区域2）中播放相同的声源，也可在 MAIN ZONE（主区域）和 ZONE2（区域2）中播放不同的声源。

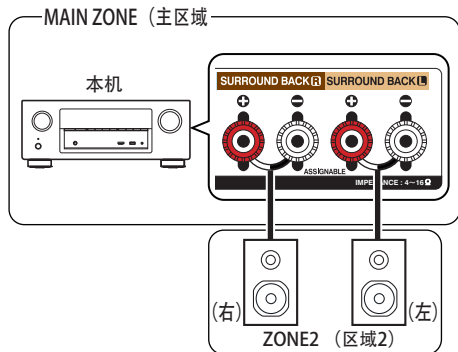
连接 ZONE2（区域2）

可以使用以下两种方法在 ZONE2（区域2）中播放音频。

- “使用扬声器输出端子进行连接”（[☞ 第132页](#)）
- “使用外部放大器进行连接”（[☞ 第133页](#)）

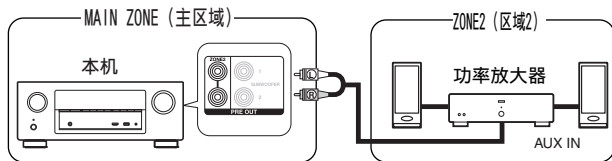
■ 连接 1：使用扬声器输出端子进行连接

当菜单中的“分配模式”设置为“ZONE2”时，ZONE2（区域2）音频从 SURROUND BACK 扬声器端子输出。（[☞ 第182页](#)）

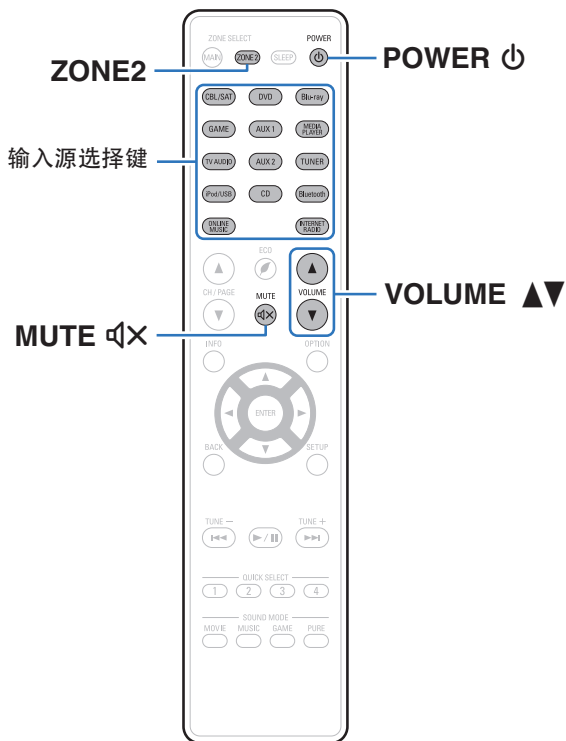


■ 连接 2: 使用外部放大器建立连接 (ZONE2 (区域 2))

本机 ZONE2 (区域 2) 音频输出端子的音频信号输出至 ZONE2 (区域 2) 放大器并在这些放大器上播放。



ZONE2（区域 2）播放



- 1 按下 ZONE2 使用遥控器将操作区域设置为 ZONE2（区域 2）。
ZONE2 键亮起。
- 2 按 POWER 键开启 ZONE2（区域 2）的电源。
显示屏上 **Z2** 指示灯亮起。
 - 通过按下主机上的 ZONE2 ON/OFF 键，可以开启或关闭 ZONE2（区域 2）中的电源。
- 3 按输入源选择键来选择要播放的输入源。
所选声源的音频信号输出到 ZONE2（区域 2）。
 - 若要使用主机执行操作，请按 ZONE2 SOURCE 键。每按一次 ZONE2 SOURCE 键，输入源即会发生变化。

■ 调节音量 (ZONE2 (区域 2))

使用 VOLUME ▲▼ 键调节音量。

- 出厂时，“音量限制”设置为“70 (-10 dB)”。(👉 第204页)



- 按下主机上的 ZONE2 SOURCE 键后旋转 MASTER VOLUME 旋钮调节音量。

■ 暂时关闭声音 (静音) (ZONE2 (区域 2))

按 MUTE 键。


将声音降低到菜单的“静音电平”中所设定的电平值。(👉 第205页)

- 若要取消静音，可调节音量或再次按 MUTE 键。




菜单图



使用菜单操作时，将本机连接到电视机，然后操作本机并观看电视机。
默认情况下，使用推荐设置配置本机。您可以根据现有系统和参数自定义本机。

设定项目	详细项目	说明	页码
 音频	对话音量调节	设置输出水平，使中置声道输出的对话更清晰。	142
	低音炮音量调节	设置低音炮的开/关及其输出水平。	142
	环绕参数	调节环绕声参数。	143
	Restorer	扩展压缩音频（例如 MP3 文件）的低频和高频部分，以实现更丰富的音频播放。	147
	音频延迟	补偿视频和音频信号之间的延时。	148
	音量	设定 MAIN ZONE（主区域）（摆放本机的房间）音量设定。	148
	Audyssey	对 Audyssey MultEQ® XT、Audyssey Dynamic EQ®和 Audyssey Dynamic Volume®进行设定。	149
	图形 EQ	使用图形均衡器调节各扬声器的音调。	152
 视频	画质调整	调节图片质量。	154
	HDMI 设置	对 HDMI 音频输出、HDMI 直通和 HDMI 控制设置进行设定。	156
	输出设置	设置视频输出。	162
	屏幕显示	配置屏幕显示设置。	166
	TV 格式	对输出至正在使用的电视机的视频信号格式进行设定。	167

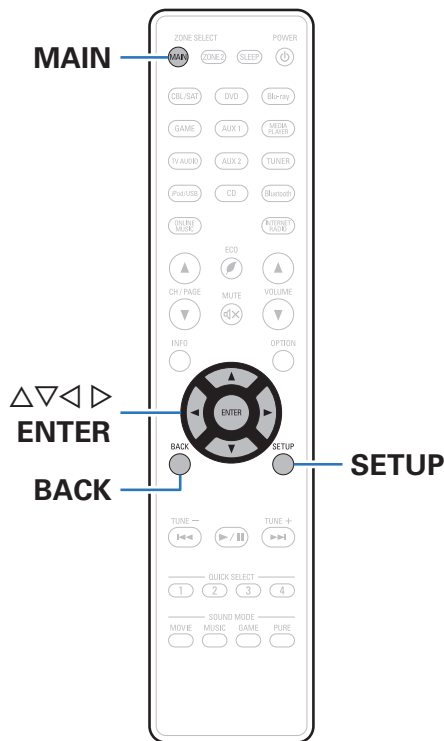


设定项目	详细项目	说明	页码
 输入	输入分配	改变输入端子的分配。	168
	源重命名	更改所选输入源的显示名称。	170
	隐藏源	从显示屏上删除不使用的输入源。	171
	输入源电平	调节音频输入的播放电平。	171
	输入选择	设定音频输入模式。	171
 扬声器	Audyssey®设置	自动检测所连接的扬声器和视听室的声学特性，并自动进行最佳设定。	172
	手动设置	手动设置扬声器或更改 Audyssey®设置。	182
 网络	信息	显示网络信息。	193
	连接	选择是否将家庭网络连接至无线 LAN 或有线 LAN。	193
	设置	用于手动设置 IP 地址或在使用代理服务器时使用。	197
	网络控制	在备用电源模式下，允许网络通信。	199
	友好名称	“友好名称”为显示在网络上的本机名称。您可以根据自己的喜好更改友好名称。	199
	诊断	用于检查网络连接。	200



设定项目	详细项目	说明	页码
 常规	语言	设置电视机屏幕上显示的语言。	201
	ECO	配置 ECO 模式和自动待机节能功能。	201
	区域 2 设置	在 ZONE2（区域 2）系统中进行音频播放设置。	204
	区域重命名	根据个人喜好更改每个区域的显示标题。	205
	快速选择名称	根据个人喜好更改“快速选择名称”显示标题。	205
	前显示屏	进行与本机上的显示相关的设置。	206
	固件	关于更新或升级，进行固件最新信息的确认或更新并设置通知消息的显示。	207
	信息	显示有关本机设置、输入信号等的信息。	209
	使用率数据	选择是否向 Denon 发送匿名使用率数据。	211
	设置锁定	防止意外更改设定。	211
 设置助手	开始设置...	根据电视机屏幕上显示的指导，从头执行基本安装/连接/设置。	独立“快速入门指南”第 8 页
	选择语言	根据电视机屏幕上显示的指导逐项进行设置。	
	扬声器设置		
	扬声器校准		
	网络设置		
	电视音频连接		
	输入设置		





菜单操作

- 1 按遥控器上的 MAIN 键将操作区域设置为 MAIN ZONE (主区域)。MAIN 键亮起。
- 2 按 SETUP 键。
电视机屏幕上将显示菜单。
- 3 使用 $\Delta \nabla \triangleright$ 键选择要设定或操作的菜单，然后按 ENTER 键。
- 4 使用 $\triangleleft \triangleright$ 键切换为所需设置。
- 5 按 ENTER 键以输入设置。
 - 若要返回至上一个项目，请按 BACK 键。
 - 若要退出菜单，可在菜单显示的情况下按 SETUP 键。菜单显示即消失。

输入字符

在本机上，您可以将以下屏幕上显示的名称更改为您喜欢的名称。

- 预设名称 (👉 第 84 页)
- 文本搜索 (👉 第 102 页)
- 源重命名 (👉 第 170 页)
- 友好名称 (👉 第 199 页)
- 区域重命名 (👉 第 205 页)
- 快速选择名称 (👉 第 205 页)
- 网络功能的字符输入



使用键盘画面

1 显示用于输入字符的画面。

【示例】“源重命名”屏幕



2 使用 Δ ∇ \triangleleft \triangleright 键选择 \leftarrow 或 \rightarrow 。

3 按 ENTER 键将光标移至要更改的字符。

- 每按一次 ENTER 键，光标均移动一个字符的位置。

4 使用 Δ ∇ \triangleleft \triangleright 键选择要输入的字符，然后按 ENTER 键。

5 重复步骤 2~4 进行重命名。

6 使用 Δ ∇ \triangleleft \triangleright 键选择“OK”，然后按 ENTER 键。

音频

进行音频相关的设置。

对话音量调节

设置输出水平，使中置声道输出的对话更清晰。

■ 对话音量调节

设置是否调节对话水平。

开： 启用对话水平的调节。

关
(默认)： 禁用对话水平的调节。

■ 音量

用于调节中置声道输出的音量。

-12.0dB~+12.0dB (默认: 0.0 dB)

低音炮音量调节

设置低音炮的开/关及其输出水平。

■ 低音炮音量调节

设置是否调节低音炮水平。

开： 启用低音炮水平的调节。

关
(默认)： 禁用低音炮水平的调节。

■ 低音炮电平

设置低音炮的开/关及其输出水平。

-12.0 dB~+12.0 dB (默认: 0.0 dB)



环绕参数

您可以调整音频环绕声场效果，以符合您的喜好。可调节的项目（参数）取决于输入的信号和当前设定的声音模式。有关可调节参数的详情，请参阅“声音模式和环绕参数”（第 244 页）。



- 停止播放时，有些项可能无法设置。请在播放过程中进行设置。
- 存储每个声音模式的“环绕参数”设置。

影院 EQ

对电影原声的高频上段范围进行轻度柔和化以减少可能的声振粗糙度，提高净度。

开： 使用“影院 EQ”。

关
(默认)： 不使用“影院 EQ”。

■ 响度管理

此项用于设置是按“动态压缩”中指定的方式输出还是不经压缩而直接输出在碟片上录制的动态音频范围。

开
(默认)： 根据启用“动态压缩”和对白归一化功能中的设置给定输出。

关： 禁用“动态压缩”设置和对白归一化，按原样输出碟片上的信号。



- 当输入 Dolby Digital、Dolby Digital Plus、Dolby TrueHD 和 Dolby Atmos 信号时，可设置“响度管理”。



■ 动态压缩

压缩动态范围（响音和柔音之间的差异）。

自动： 根据输入源自动进行动态范围压缩的开启/关闭控制。

弱 / 中 / 强： 设定压缩等级。

关： 动态范围压缩功能始终关闭。



- 当输入信号为 Dolby Digital、Dolby Digital Plus、Dolby TrueHD、Dolby Atmos 或 DTS 时，可设置“动态压缩”。
- 默认设置为“关”。输入信号为 Dolby TrueHD 或 Dolby Atmos 音源时，默认设置为“自动”。
- 输入 DTS 信号时，无法设置“自动”。

■ 对话控制

调节电影对白、音乐中歌声等的音量，以便能更清晰地听到这些声音。

0 ~ 6 (默认：0)



- 当输入与对话控制功能兼容的 DTS:X 信号时，可设置此项。

■ 低频效果

调节低频音效（LFE）。

-10 dB ~ 0 dB (默认：0 dB)



- 为正确播放不同的输入源，建议设定为以下值。
 - Dolby Digital 输入源：0dB
 - DTS 电影源：0dB
 - DTS 音乐源：-10dB



■ 中置扩展

中心扩频将中置声道信号扩大到前置左右扬声器，以为听众营造更宽的正面声音图像。此设置最适用于立体声音乐内容的播放。

开: 使用“中置扩展”。

关
(默认) : 不使用“中置扩展”。



- 当声音模式为“Dolby Surround”时，可以设置此项。

■ DTS Neural:X

DTS Neural:X 可扩展非基于对象的音频信号并针对扬声器配置对其进行优化。

开
(默认) : 使用“DTS Neural:X”。

关: 不使用“DTS Neural:X”。



- 当声音模式为“DTS:X”或“DTS:X MSTR”时，可以设置此项。

■ 延迟

调整相对于视频的音频延迟时间以扩展音场效果。

0 ms ~ 300 ms (默认 : 30 ms)



- 当声音模式为“Matrix”时，可设置此项。

■ 效果等级

调节当前声音模式的效果水平。

1 ~ 15 (默认 : 10)



- 如果环绕信号相的定位及感觉看似不自然，请设为较低的电平。



■ 房间面积

确定声学环境的大小。

小:	模拟小型视听室的声学效果。
较小:	模拟中等偏小的视听室的声学效果。
标准 (默认) :	模拟中型视听室的声学效果。
较大:	模拟中等偏大的视听室的声学效果。
大:	模拟大型视听室的声学效果。




- “房间面积”不表示播放输入源的房间的大小。

■ 低音炮

开启和关闭低音炮输出。

开 (默认) :	使用低音炮。
关:	不使用低音炮。



- 当声音模式为“Direct”（直通）或“Stereo”（立体声）且菜单中的“低音炮模式”设置为“LFE+Main”时，可设置此项。（ 第 191 页）

■ 出厂值

使“环绕参数”设定返回默认设定值。



Restorer

MP3、WMA (Windows Media Audio) 和 MPEG-4 AAC 等压缩音频格式通过消除人耳难以听到的信号成分来减少数据量。“Restorer”功能生成压缩时消除的信号，将声音还原到接近压缩前的原声状态。还可还原富式和延长音调范围内的原始低音特性。

■ 模式

强:	是一种使高音极弱的压缩音源的优化模式 (64kbps 及以下)。
中:	对所有压缩音源应用适当的低音和高音增强 (96kbps 及以下)。
弱:	是一种使高音为常规情况的压缩音源的优化模式 (96kbps 及以上)。
关:	不使用“Restorer”。



- 在模拟信号或 PCM 信号 (fs=44.1/48kHz) 作为输入时，可以设定此项。
- “Online Music”、“iPod/USB”和“Bluetooth”的此项默认设置为“弱”。所有其它设定均设置为“关”。
- 环绕模式设为“Direct” (直通) 或“Pure Direct” (纯直通) 时，无法设定此项。
- 存储每个输入源的“Restorer”设定。



音频延迟

补偿视频和音频信号之间的延时。



- 存储每个输入源的“音频延迟”设定。

■ 自动声画同步

自动调节音频处理时间，补偿与自动声画同步兼容电视机的音频/视频延时。

开 (默认) :	自动校正。
关:	不自动校正。



- 视电视机的规格而定，即使“自动声画同步”设置为“开”时，可能也无法执行自动校正。

■ 调节

需要手动校正图片和声音之间的时差。

0 ms~500 ms (默认: 0 ms)



- 还可以精细调节通过“自动声画同步”设置的延迟校正值。
- 当“视频模式”设置为“自动”或“游戏”时，可设置游戏模式的调整。(☞ 第163页)

音量

设定 MAIN ZONE (主区域) (摆放本机的房间) 音量设定。

■ 级别

设定音量的显示方式。

0-98 (默认) :	在 0 (最小值) ~98 的范围内显示。
-79.5 dB - 18.0 dB:	在 -79.5dB~18.0dB 的范围内显示---dB (最小值)。



- “级别”设置反映在所有区域中。

■ 限制

对最大音量进行设定。

60 (-20 dB) / 70 (-10 dB) / 80 (0 dB)
关 (默认)



- 当“级别”设置为“-79.5 dB - 18.0 dB”时，显示 dB 值。(☞ 第148页)



■ 开机电平

定义当电源接通时启用的音量设定。

上次的音量
(默认)：采用最后一次用过的记忆设定。

静音：请务必采用开启电源时开启静音的设定。

1-98 (-79 dB-18 dB)：将音量调节至设定的电平。



- 当“级别”设置为“-79.5 dB - 18.0 dB”时，显示 dB 值。(☞ 第 148 页)

■ 静音电平

在设定了静音模式时，该项设定音量的衰减量。

静音
(默认)：完全静音。

-40 dB：使声音衰减 40dB。

-20 dB：使声音衰减 20dB。

Audyssey®

设置 Audyssey MultEQ® XT、Audyssey Dynamic EQ®和 Audyssey Dynamic Volume®。执行 Audyssey®设置之后可作这些设定。有关 Audyssey 技术的附加信息，请参阅“术语解释”(☞ 第250页)。



- 存储每个输入源的“MultEQ® XT”、“Dynamic EQ”、“参考电平偏移”和“Dynamic Volume”设置。
- 声音模式为“Direct”（直通）或“Pure Direct”（纯直通）模式时，无法配置“MultEQ® XT”、“Dynamic EQ”和“Dynamic Volume”设置。



■ MultEQ® XT

MultEQ® XT 根据 Audyssey® 设置的校准结果来校正视听区的时间与频率响应问题。从三种类型的补偿曲线中做出选择。推荐选择“Reference”设置。

Reference (默认):	通过高频滚降选择默认校准设置，该设置最适合播放电影。
L/R Bypass:	选择参考设置，但要绕开前置左右扬声器上的 MultEQ® XT。
Flat:	选择最适合其聆听位置较靠近扬声器的小型视听室的校准设置。
关:	不使用“MultEQ® XT”。



- 使用耳机时，“MultEQ® XT”自动设置为“关”。

■ Dynamic EQ

考虑到了人的感知与室内声学效果这两个因素，解决了音量下降时导致的音质下降问题。

使用 MultEQ® XT。

开 (默认):	使用 Dynamic EQ。
关:	不使用 Dynamic EQ。



- 当菜单“Dynamic EQ”设置为“开”时，无法调节“音调”。(见第 106 页)



■ 参考电平偏移

将 Audyssey Dynamic EQ® 作为标准电影混合电平的参考值。当音量从 0dB 向下调时，该设定可进行调整以维持参考响应和环绕包围效果。但电影参考电平并非总是用于音乐或其它非电影内容中。Dynamic EQ 参考电平偏移提供 3 种距电影电平参照值的偏移量 (5dB、10dB 和 15dB)，当播放内容的混音电平不在标准范围内时，可选择这些偏移量。播放内容的建议设置电平如下所示。

0 dB (电影参考) (默认) :	在播放电影声音时应选择该设定。
5 dB :	播放动态范围非常宽广的内容 (如古典音乐) 时应选择该设定。
10 dB :	播放动态范围更为宽广的爵士乐或其它音乐时应选择该设定。播放电视内容时也应选择该设定，因为电视内容通常以低于电影参照值 10dB 的电平进行混音。
15 dB :	播放流行/摇滚音乐或其它节目素材等以极高的聆听电平进行混音且具有压缩动态范围的内容时，应选择该设定。



- 当“Dynamic EQ”设为“开”时，该设定启用。(🔍 第 150 页)

■ Dynamic Volume

通过自动调节为用户偏好的音量设定，从而解决了电视、电影及其它内容 (低音片段和高音片段等内容) 之间的音量电平大幅波动的问题。

Heavy:

将声音朝更为柔和、低沉的方向进行最大幅度的调整。

Medium:

将声音朝更为柔和、低沉的方向进行中等幅度的调整。

Light:

将声音朝更为柔和、低沉的方向进行小幅度的调整。

关

(默认) :

不使用 Dynamic Volume。



- 如果“Dynamic Volume”设为“Audyssey®设置”中的“是”，设置将自动更改为“Medium”。(🔍 第172页)



图形 EQ

使用图形均衡器调节各扬声器的音调。



- 可为“图形 EQ”设置的扬声器随着声音模式的不同而不同。
- 当“MultEQ® XT”设置为“关”时，可设置此项。(🔍 第 150 页)
- 环绕模式设为“Direct”（直通）或“Pure Direct”（纯直通）时，无法设定此项。
- 如果您正在使用耳机，则可以设置耳机的均衡器。(🔍 第 152 页)

■ 图形 EQ / 耳机 EQ

设置是否使用图形均衡器。

开: 使用图形均衡器。

关
(默认) : 不要使用图形均衡器。



- 使用耳机时，菜单中会设定“耳机 EQ”。

■ 扬声器选择

选择是调整单个扬声器还是所有扬声器的音调。

全部: 调整所有扬声器音调。

左/右
(默认) : 调整左右扬声器音调。

各扬声器: 调整每个扬声器的音调。



■ 调节 EQ

调整每个频段的音调。

1. 选择扬声器。
2. 选择调节频段。
63 Hz / 125 Hz / 250 Hz / 500 Hz / 1 kHz / 2 kHz / 4 kHz / 8 kHz / 16 kHz
3. 调节电平。
-20.0 dB~+6.0 dB (默认: 0.0 dB)



- 仅在 63 Hz/125 Hz/250 Hz/500 Hz/1 kHz 时才可设置前置 Dolby 和环绕 Dolby 扬声器。

■ 曲线复制

复制 Audyssey®设置中创建的扁平校正曲线。



- 执行 Audyssey®设置之后显示“曲线复制”。
- 使用耳机时无法使用“曲线复制”。

■ 出厂值

使“图形 EQ”设定返回默认设定值。



视频

进行视频相关的设置。

画质调整

图像质量是可调节的。



- 当为每个输入源分配“HDMI”时，可进行设置。(👉 第169页)
- 当“画面模式”设置为“自定义”时可设置“对比度”、“亮度”、“饱和度”、“降噪”和“增强器”。(👉 第108页)
- 存储每个输入源的“画质调整”设定。
- 输入 4K 信号时，无法设置“画质调整”。

画面模式

根据视频信号和观看环境选择所需的图像模式。

标准:	适合大多数客厅观看环境的标准模式。
电影:	适合黑暗房间（如剧院里看电影）的模式。
鲜艳:	使游戏的图形图像等更亮、更鲜艳的模式。
流媒体:	适合低比特率视频源的模式。
ISF Day:	适合白天在明亮房间观看电影的模式。
ISF Night:	适合晚上在黑暗房间观看电影的模式。
自定义:	手动调整图片质量。
关:	未使用本机调整图片质量。





- 两个专用调节模式 ISF Day 和 ISF Night 应由经认证的技术员使用，用于调节色彩校准以匹配安装条件。我们建议设置和调节由 ISF 认证的技术员执行。
- 这些设置还可使用选项菜单中的“画面模式”进行配置。(☞ 第 108 页)
- 默认设置如下。
 - 对于“Online Music”和“iPod/USB”输入源：流媒体
 - 对于除“Online Music”和“iPod/USB”以外的其他输入源：关

■ 对比度

调节画面对比度。

-50 ~ +50 (默认: 0)

■ 亮度

调节画面亮度。

-50 ~ +50 (默认: 0)

■ 饱和度

调节画面色度水平 (饱和度)。

-50 ~ +50 (默认: 0)



■ 降噪

降低整体视频噪音。

弱 / 中 / 强 / 关 (默认: 关)

■ 增强器

强调画面轮廓。

0 ~ +12 (默认: 0)

HDMI 设置

对 HDMI 音频输出、HDMI 直通和 HDMI 控制设置进行设定。

注

- 当“HDMI 直通”和“HDMI 控制”设置为“开”时，设备消耗的待机功率较大。（“HDMI 直通”（[🔧 第157 页](#)），“HDMI 控制”（[🔧 第158 页](#)））如果您长时间不使用本机，建议您从电源插座上拔掉电源线。

■ HDMI 音频输出

选择 HDMI 音频输出设备。

AVR
(默认) : 通过连接至扩大机的扬声器进行播放。

TV: 通过连接至扩大机的电视机进行播放。



- 启用了 HDMI 控制功能时，电视机音频设定具有优先权。（[🔧 第 122 页](#)）
- 当本机电源开启且“HDMI 音频输出”设置为“TV”时，音频作为双声道从 HDMI OUT 端子中输出。



■ HDMI 直通

选择本机如何在待机电源模式下将 HDMI 信号传递到 HDMI 输出。

开 (默认) :	当本机处于待机电源模式时，通过 AV 接收器的 HDMI 输出传输所选的 HDMI 输入。
关:	在待机电源模式下，不通过本机的 HDMI 输出传输 HDMI 信号。

■ 直通源

设置待机模式下用于输入 HDMI 信号的 HDMI 端子。

最后的输入源
(默认) : 最近使用的输入源将进入待机模式。

**CBL/SAT / DVD /
Blu-ray / Game /
AUX1 / AUX2 /
Media Player / CD*:** 通过选定输入源。

* 当任何 HDMI 端子被分配到“输入分配”设置中输入源的“CD”时，可设置“直通源”。(☞ 第168页)



- 当“HDMI 控制”设为“开”或“HDMI 直通”设为“开”时，可设置“直通源”。(“HDMI 直通”(☞ 第157页)，“HDMI 控制”(☞ 第158页))



RC 源选择

设置本机处于待机状态时是否允许通过遥控器上的输入源选择按键开启本机。

开机+源
(默认) : 本机电源开启, 输入源发生变化。

仅选择源: 本机处于待机状态时, HDMI 输入源会发生变化。按下遥控器上的输入源选择按键时, 本机电源显示会闪烁。



- 当“HDMI 控制”设为“开”或“HDMI 直通”设为“开”时, 可设置“RC 源选择”。(“HDMI 直通”(第 157 页), “HDMI 控制”(第 158 页))

HDMI 控制

可以与连至 HDMI 且兼容 HDMI 控制的设备进行联动操作。

开: 使用 HDMI 控制功能。

关
(默认) : 不使用 HDMI 控制功能。



- 如果使用 HDMI 控制功能, 请与与 HDMI 控制兼容的电视机连接至 HDMI MONITOR 1 端子。
- 请参阅各相连设备的操作说明书, 以查看设定。
- 有关 HDMI 控制功能的详情, 请参阅“HDMI 控制功能”。(第 122 页)

注

- 若已更改“HDMI 控制”设定, 请务必在更改后使所连接设备的电源复位。



■ ARC

在连接至 HDMI MONITOR 1 端子的电视机上，设置是否通过 HDMI 接收电视机的声音。

开： 使用 ARC 功能。

**关
(默认)：** 不使用 ARC 功能。



- 您可以使用电视机遥控器调节本机的音量。
- 如果使用此功能，请使用与 ARC (Audio Return Channel) 兼容的电视机并启用电视机的 HDMI 控制功能。
- 当“HDMI 控制”设置为“开”时，“ARC”设置自动切换“开”。(☞ 第 158 页)

注

- 若已更改“ARC”设定，请务必在更改后使所连接设备的电源复位。

■ 电视音频切换

当通过 HDMI 连接的电视机向 AVR 发送合适的 CEC 控制命令时，设置至“TV Audio”输入的自动切换。

**开
(默认)：** 当接收电视机的命令时，自动选择“TV Audio”输入。

关： 当接收电视机的命令时，不要自动选择“TV Audio”输入。



- 当“HDMI 控制”设置为“开”时可设置“电视音频切换”。(☞ 第 158 页)



■ 关机控制

将本机的电源候用操作与外接设备进行联动。

全部 (默认) :	不论输入源如何, 如果关闭相连电视机的电源, 则自动将本机的电源设定为候用模式。
视频:	若选择的输入源被分配了“HDMI”、“COMP”或“VIDEO”, 关闭电视机的电源后, 本机电源自动设置为待机状态。(☞ 第169页)
关:	不将本机的电源开关操作与电视机联动。



- 当“HDMI 控制”设置为“开”时可设置“关机控制”。(☞ 第158页)

■ 省电

如果将“电视机扬声器”设置为您的电视机的音频输出设置, 则本机自动设置为待机模式以减少功耗。

在以下情况下将启用此功能。

- 当选择“TV Audio”作为本机的输入源时
- 当播放通过 HDMI 连接的设备的内容时

开:	使用省电功能。
关 (默认) :	不使用省电功能。



- 当“HDMI 控制”设置为“开”时可设置“省电”。(☞ 第158页)



■ 智能菜单

此功能可用于配置本机的设置、选择输入源以及使用电视机遥控器设置 Tuner 和网络收音机电台。

开:	使用智能菜单功能。
关:	不使用智能菜单功能。



- 当“HDMI 控制”设置为“开”时可设置“智能菜单”。(☞ 第 158 页)

注

- 如果“智能菜单”设置已被更改，请务必在更改后重置相连设备的电源。
- 视电视机的规格而定，智能菜单功能可能无法正常工作。在这种情况下，请将“智能菜单”设置为“关”。



输出设置

设置视频输出。



- 输入 4K 信号时，无法设置“输出设置”。
- 存储每个输入源的“i/p 增线器转换”、“分辨率”、“逐行扫描模式”和“长宽比”设定。(“i/p 增线器转换”(🔗 第163 页)， “分辨率”(🔗 第164 页)， “逐行扫描模式”(🔗 第164 页)， “长宽比”(🔗 第165 页))

■ HDMI 视频输出

选择要使用的 HDMI MONITOR 端子。

双自动 (默认) :	自动探测有无连接至 HDMI MONITOR 1 或 HDMI MONITOR 2 端子的电视机，然后采用该电视机连接。
监视器 1:	始终使用连接至 HDMI MONITOR 1 端子的电视机。
监视器 2:	始终使用连接至 HDMI MONITOR 2 端子的电视机。



- 如果 HDMI MONITOR 1 和 HDMI MONITOR 2 端子均已连接且“分辨率”设置为“自动”，则输出分辨率与两个电视机都相符的信号。(🔗 第164 页)
当菜单中的“分辨率”设置未设置为“自动”时，请将“视频” - “HDMI 监视器 1”和“HDMI 监视器 2”中的分辨率设置为与两个电视机都相符的分辨率。(🔗 第210 页)
- 您可在“HDMI 监视器 1”和“HDMI 监视器 2”中检查哪些分辨率与您电视机兼容。(🔗 第210 页)



■ 视频模式

配置视频处理方法以匹配视频内容类型。

自动 (默认) :	根据 HDMI 的内容信息自动处理视频。
游戏:	始终处理游戏内容的视频。视频相比游戏机控制器上的按键操作延时, 可最小化视频延时。
电影:	执行适合除游戏之外其他内容的图像处理。
旁通:	从 HDMI 视频路径上清除所有视频处理。



- 如果将“视频模式”设定为“自动”, 则模式将根据输入内容进行切换。
- 当“视频模式”设置为“旁通”时, 无法使用视频信号覆盖音量条等信息显示。
- 为每个输入源分配“HDMI”后, 可设置此项。

■ i/p 增线器转换

设置符合 i/p 定标器处理的视频输入信号。
i/p 增线器转换将输入视频信号的分辨率转换为“分辨率”中设置的值。(🔍 第164 页)

开:	使用 i/p 转换功能。
关:	不使用 i/p 转换功能。



- 为每个输入源分配“HDMI”后, 可设置此项。当输入源为“Online Music”或“iPod/USB”时, 也可设置此项。
- “Online Music”和“iPod/USB”的此项默认设置为“开”。所有其它设定均设置为“关”。
- 当“视频模式”设置为除“旁通”之外的其他设置时, 可设置此项。(🔍 第 163 页)
- 当输入信号为“x.v.Color”、3D、sYCC601 color、Adobe RGB color、Adobe YCC601 color 或计算机分辨率的信号时, 此功能无效。



分辨率

设定输出分辨率。

自动
(默认) : 自动检测连接至 HDMI MONITOR OUT 端子的电视机所支持的分辨率，并设定合适的输出分辨率。

**480p/576p / 1080i / 720p /
1080p /
1080p:24Hz / 4K:** 设定输出分辨率。



- 当设为“1080p:24Hz”时，您能在使用电影源（24Hz）时欣赏到具有电影胶片效果的画面。对于视频源和混合源，我们建议将分辨率设为“1080p”。
- 不能将 50Hz 信号转换为 1080p/24Hz 信号。该信号以 1080p/50Hz 的分辨率输出。
- 当“i/p 增线器转换”设置为“开”时，可设置此项。(☞ 第 163 页)

逐行扫描模式

为输入源视频信号设定合适的逐行转换模式。

自动
(默认) : 自动检测视频信号并设定适当的模式。

视频: 选择适合视频播放的模式。

视频和电影: 选择适合视频和 30 帧电影素材播放的模式。



- 当“i/p 增线器转换”设置为“开”时，可设置此项。(☞ 第 163 页)



■ 长宽比

设定输出至 HDMI 的视频信号的宽高比。

16:9

(默认) :

以 16:9 的宽高比输出。

4:3 :

与在 16:9 的电视屏幕上的黑栏一起，以 4:3 的高宽比输出（480p 或 576p 输出除外）。



- 当“i/p 增线器转换”设置为“开”时，可设置此项。（ 第 163 页）



屏幕显示

选择屏幕显示用户界面偏好。

■ 音量

设置显示音量的位置。

底部
(默认) : 在底部显示。

顶部: 在顶部显示。

关: 关闭显示。



- 当主音量显示叠加在电影字幕上难以辨认时，请设为“顶部”。

■ 信息

当切换输入源时临时显示操作状态。

开
(默认) : 开启显示。

关: 关闭显示。

■ 现在播放

设置当输入源为“Online Music”、“iPod/USB”、“Bluetooth”或“Tuner”时每个菜单的显示时间长度。

始终开启
(默认) : 始终显示画面。

自动关闭: 操作后显示 30 秒的画面。



TV 格式

对输出至正在使用的电视机的视频信号格式进行设定。

■ 格式

PAL (默认):	选择 PAL 输出。
NTSC:	选择 NTSC 输出。



- 根据以下步骤同样可以对“格式”进行设定。但是不显示菜单屏幕。按照显示的内容进行设置。
 1. 同时长按主机的 ZONE2 SOURCE 和 STATUS 键至少 3 秒。
显示屏上显示“V.Format:<PAL>”。
 2. 按主机的 TUNER PRESET CH +或 TUNER PRESET CH -键, 然后设定语言。
 3. 按主机的 STATUS 键完成设定。

注

- 当对连接的电视机的视频格式以外的格式进行设定时, 将不能正常显示画面。



输入

执行与输入源播放相关的设定。

无需更改设定即可使用本机。仅在需要时进行设定。

输入分配

通过根据本机音频/视频输入端子上印刷的输入源进行连接，只需按其中一个输入源选择键，即可轻松播放所连接设备中的音频或视频。

当连接不同于打印至本机音频/视频输入端子的输入源时，请更改 HDMI 输入端子、数字音频输入端子、模拟音频输入端子、色差视频输入端子和视频输入端子的分配。



- 默认情况下，每项设置如下。

输入源	输入端子				
	HDMI 输入	DIGITAL	ANALOG	COMP	VIDEO
CBL/SAT	1	OPT2	1	1	1
DVD	2	-	2	2	2
Blu-ray	3	-	3	-	-
Game	4	-	-	-	-
Media Player	5	-	-	-	-
TV Audio	-	OPT1	-	-	-
AUX1	Front	-	-	-	-
AUX2	6	-	-	-	-
CD	-	-	4	-	-

电视机顶盒/卫星用户请注意

在电视/卫星盒上使用数字音频输出时：

若要播放分配给“HDMI”的视频信号且结合了“输入分配”处分配的音频信号 - “DIGITAL”，还需要在“输入模式”中选择“数字信号”。(第171页)

■ HDMI

更改分配至输入源的 HDMI 输入端子时设定此项。

1 / 2 / 3 / 4 / 5 / 6 / 7 / Front:	将一个 HDMI 输入连接器分配到选定的输入源。
- :	不将 HDMI 输入端子分配至所选的输入源。



- 当“HDMI 控制”或“ARC”设置为菜单中的“开”时，“HDMI”无法分配给“TV Audio”。（“HDMI 控制”（[第 158 页](#)），“ARC”（[第 159 页](#)））

■ DIGITAL

更改分配至输入源的数字音频输入端子时设定此项。

OPT1（光纤） / OPT2:	将一个数字音频输入端子分配给选定的输入源。
- :	不将数字音频输入端子分配至所选的输入源。

■ ANALOG

设置此项以更改分配到输入源的模拟音频输入连接器。

1 / 2 / 3 / 4:	将模拟音频输入连接器指定到选定的输入源。
- :	不要将一个模拟音频输入连接器指定到选定的输入源。

■ COMP（色差视频）

更改分配至输入源的 COMPONENT VIDEO 输入端子时设定此项。

1 / 2:	将分量视频输入连接器分配到选定的输入源。
- :	不将 COMPONENT VIDEO 输入端子分配至所选的输入源。



■ VIDEO

设置此项以更改分配到输入源的复合视频输入连接器。

1/2:	将视频输入连接器分配到选定的输入源。
-:	不要将视频输入连接器分配到选定的输入源。

■ 出厂值

使“输入分配”设定返回默认设定值。

源重命名

更改所选输入源的显示名称。

当您的设备的名称和本机的输入源名称不同时，此功能非常方便。您可以更改名称以满足您的需求。当重命名完成后，本机的显示屏上和菜单屏幕上会显示名称。

CBL/SAT / DVD / Blu-ray /
Game / AUX1 / AUX2 /
Media Player / CD / TV
Audio:

更改所选输入源的显示名称。

出厂值: “源重命名”设置恢复到默认设置。



- 最多可以输入 12 个字符。关字符输入的说明，请参阅“使用键盘画面”（第 141 页）。



隐藏源

从显示屏上删除不使用的输入源。

显示
(默认) : 使用该输入源。

隐藏: 不使用该输入源。



- 通过将蓝牙设置为“隐藏”，可以禁用“Bluetooth”功能。

输入源电平

该功能可校正所选输入源的音频输入的播放电平。
如果不同输入源之间的输入音量电平不同，则设定此项。

-12 dB ~ +12 dB (默认: 0 dB)



- 存储每个输入源的“输入源电平”设定。

输入选择

设置每个输入源的音频输入模式。
可选用的输入模式因输入源而异。



- 存储每个输入源的“输入选择”设定。

■ 输入模式

设置输入源的音频输入模式。
通常建议将音频输入模式设为“自动”。


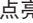
自动
(默认) : 自动检测输入信号并播放。

HDMI : 仅播放来自 HDMI 输入的信号。

数字信号: 仅播放来自数字输入的信号。

模拟: 仅播放来自模拟输入的信号。



- 当数字信号输入正确时，指示灯将在显示屏上亮起。如果指示灯不点亮，请检查“输入分配”和连接。(第 168 页)
- 如果“HDMI 控制”被设置为“开”且通过 HDMI MONITOR 1 端子连接了带 ARC 的电视机，则输入源为“TV Audio”的输入模式将固定为 ARC。



扬声器

自动检测所连接的扬声器和视听室的声学特性，并自动进行最佳设定。该功能称为“Audyssey®设置”。

若已执行“扬声器校准”中的“设置助手”，则无需执行 Audyssey®设置。

若要手动设置扬声器，可使用菜单中的“手动设置”功能。(🔧 第182页)

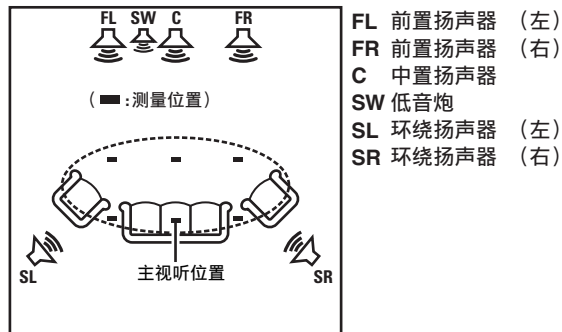
Audyssey®设置

若要进行测量，请将设置用麦克风放置在视听区域周围的多个位置。为获得最佳效果，建议您按图示检测6个以上位置（最多8个位置）。

测量第二个及以后的位置时，请将设置用麦克风安装在第一个测量位置（主聆听位置）的60厘米范围内。



- 如果您执行 Audyssey®设置，将启用 Audyssey MultEQ® XT、Audyssey Dynamic EQ®和 Audyssey Dynamic Volume®功能。(🔧 第149页)



■ 关于主视听位置

主视听位置指在视听环境中多名视听者通常会坐的位置或一名视听者单独在视听环境中通常会坐的位置。开始执行 Audyssey® 设置之前，请将设置用麦克风放置在主视听位置。

Audyssey MultEQ® XT 将采用从该位置测得的结果来计算扬声器的距离、电平、极性和低音炮的最佳交叉值。

注

- 使视听室尽可能安静，因为背景噪音会扰乱视听室测量。关闭窗口并关闭电子设备（收音机、空调、日光灯等）的电源。此类设备发出的声音可能会影响测量。
- 在测量过程中，将手机放在听音室外。手机信号会干扰测量。
- 进行测量时，请勿站在扬声器与设置和测量用麦克风之间或避免路中出现障碍物。此外，在距墙壁至少 50 厘米处安装设置用麦克风。否则会导致读数不正确。
- 测量过程中，可听测试声音将来自扬声器和低音炮，但这是正常操作的一部分。如果房间里有背景噪声，测试信号的数量将会增加。
- 在测量过程中，在遥控器上执行 VOLUME ▲▼ 键操作或在主机上执行 MASTER VOLUME 旋钮操作将取消测量。
- 连接了耳机时将无法执行测量。在执行 Audyssey® 设置前拔下耳机。



扬声器的设定步骤 (Audyssey®设置)

准备工作



测定



计算并存储



检查



完成

- 1 将设置用麦克风固定到随附的麦克风架或三脚架上，然后将其安装到主视听位置。

安装设置用麦克风时，使麦克风的顶部朝向天花板，并将其高度调整到就坐处聆听位置所在的高度。

- 2 如果使用具备以下调节功能的低音炮，请按下述方法设置低音炮。

□ 使用带直接模式的低音炮时

将直接模式设定为“开启”并禁用音量调节和交叉频率设定。

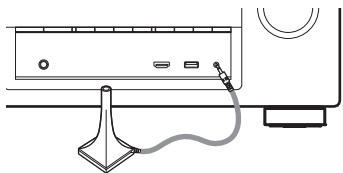
□ 使用不带直接模式的低音炮时

具体设定如下：

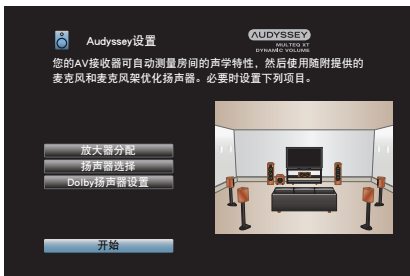
- 音量：12 点钟的位置
- 交叉频率：最大/最高频率
- 低通滤波器：关
- 候用模式：关



3 将设置用麦克风连接至本机的 SETUP MIC 插孔。



连接了设置用麦克风时，将显示以下画面。



4 选择“开始”，然后按 ENTER 键。

Audyssey®设置也可进行以下设置。

• 放大器分配

从 SURROUND BACK 扬声器端子输出的信号可根据你的扬声器环境切换。(“放大器分配”(🔍 第182 页))

• 扬声器选择

如果预先设置不使用的声道，将跳过所设声道的检测，可缩短检测时间。您也可以更改后置环绕扬声器的数目。

• Dolby 扬声器设置

设置 Dolby Atmos Enabled 扬声器与天花板之间的距离。在“放大器分配”设置中将“分配模式”设置为“前置 Dolby”或“环绕 Dolby”时，可设置此项。(🔍 第182 页)

5 遵循显示在屏幕上的指示，然后按“下一步”键继续操作。

6 显示以下屏幕时，选择“开始测试”，然后按 ENTER 键。

开始第一个位置的测量。



- 测量过程需要数分钟。

注

- 如果在电视屏幕上显示“注意！”：
 - 跳至“出错信息”([第180页](#))，检查任何相关项，然后执行必要的步骤。

7 显示检测到的扬声器时，选择“下一步”，然后按 ENTER 键。



8 将设置用麦克风移至位置 2，选择“继续”，然后按 ENTER 键。

对第 2 个位置的测量开始。
最多可对 8 个位置进行测量。



□ 停止 Audyssey® 设置

- ① 按 BACK 键显示弹出式屏幕。
- ② 按 < 键选择“是”，然后按 ENTER 键。

9 重复步骤 8，对位置 3~8 进行测量。



- 要跳过测量第四个及以后的视听位置，请按 < 键选择“完成”，然后按 ENTER 键继续到步骤 11。

10 选择“继续”，然后按 ENTER 键。



开始测量结果的分析 and 存储。

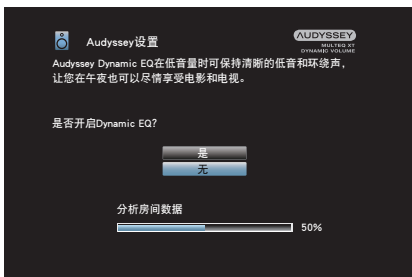
- 完成分析过程需要数分钟。
扬声器和测量位置越多，执行分析所需的时间就越多。

注

- 正在保存测量结果时，确保不关闭电源。

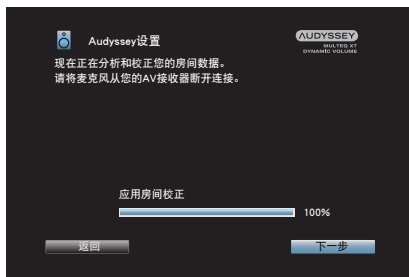
11 执行 Audyssey Dynamic EQ®和 Audyssey Dynamic Volume®的设置。

分析过程中将显示以下屏幕。根据喜好配置设置。



- Dynamic EQ 根据房间和人类听力的的音频特性校正频率响应，以便即使在低音量下也可听到声音。
使用本机需调低音量时建议执行此设置，例如在半夜观赏电影或电视节目时。
- Dynamic Volume 通过持续监测输入到本机的音频水平，将输出音量调整到最佳水平。
最佳音量控制将自动执行，例如，在电视节目中插播商业广告时音量突然增大的情况下，声音的推动力和清晰度不会有任何损失。

12 分析和存储结束后，请从主机上的 SETUP MIC 插孔上拔下设置用麦克风，然后按“下一步”键。



13 选择“详情”并按 ENTER 键验证测量结果。

- 由于低音炮中通常存在附加的电延时，因此低音炮测得的距离可能会大于实际距离。

注

- Audyssey®设置后请勿更改扬声器连接或低音炮音量。如果更改了它们，重新运行 Audyssey®设置以配置最佳均衡器设置。



出错信息

如果 Audyssey® 设置由于扬声器放置、检测环境等因素未能完成，显示一条错误消息。如果显示了一条错误消息，请检查相关项目，并执行必要的措施。检查扬声器的连接之前，请务必关闭电源。

示例	出错详情	出错详情
找不到扬声器。	<ul style="list-style-type: none"> 未检测到设置用麦克风。 并非所有扬声器都能被检测到。 	<ul style="list-style-type: none"> 将随附的设置用麦克风连接至本机的 SETUP MIC 插孔。 检查扬声器的连接。
噪音太大或扬声器声音太小	<ul style="list-style-type: none"> 房间内噪音太多。 扬声器或低音炮声音太低。 	<ul style="list-style-type: none"> 关闭任何产生噪音的设备或将其移开。 在周围安静时再执行一次。 检查扬声器的安装情况及扬声器的朝向。 调节低音炮的音量。
右前置 : 无	<ul style="list-style-type: none"> 检测不到所显示的扬声器。 	<ul style="list-style-type: none"> 检查所显示的扬声器的连接情况。
右前置 : 相位	<ul style="list-style-type: none"> 所显示的扬声器极性接反。 	<ul style="list-style-type: none"> 检查所显示的扬声器的极性。 对于某些扬声器，即使进行了正确连接，也可能会显示该出错信息。如果确定连接正确，按 > 键选择“忽略”，然后按 ENTER 键。



检索 Audyssey® 设置设定

如果将“重新设置”设置为“还原”，即使已手动改变了各项设定，仍可恢复至 Audyssey® 设置检测结果（一开始由 MultEQ® XT 计算得出的值）。



手动设置

当手动设定扬声器或更改 Audyssey® 中的设定时，执行该设置。

- 如果在执行 Audyssey® 设置后改变了扬声器设定，则无法再选择 Audyssey MultEQ® XT、Audyssey Dynamic EQ® 或 Audyssey Dynamic Volume®。(🔍 第 149 页)
- 无需更改设定即可使用“手动设置”。请在必要时设定。

放大器分配

更改功率放大器分配以匹配您的扬声器系统。

有关扬声器配置和连接，请参阅“扬声器配置和“放大器分配”设置”(🔍 第 37 页)。

分配模式

选择如何使用你的功率放大器。

后环绕 (默认) :	使用后环绕扬声器进行 7.1 声道播放的设置。
前置增高:	使用前置纵向扬声器进行 7.1 声道播放的设置。
顶部前置:	使用顶部前置扬声器进行 7.1 声道播放的设置。
顶部中置:	使用顶部中置扬声器进行 7.1 声道播放的设置。
前置 Dolby:	使用前置 Dolby Atmos Enabled 扬声器进行 7.1 声道播放的设置。
环绕 Dolby:	使用环绕 Dolby Atmos Enabled 扬声器进行 7.1 声道播放的设置。



ZONE2:	将本机的内置功率放大器分配给 ZONE2 (区域 2) 并输出立体声音频的设置。
双功放:	通过双功放连接使用前置扬声器的设置。
前置 B:	使用第二前置扬声器进行播放的设置。可以根据您的喜好在前置扬声器 A 和 B 之间切换播放。使用菜单中的“前置扬声器”切换前置扬声器。(👉 第192 页)

扬声器配置

选择是否显示扬声器以及低频播放能力和扬声器大小。

■ 前置

设定前置扬声器的大小。

大 (默认) :	使用低频播放能力充足的大型扬声器。
小:	使用低频播放能力不足的小扬声器。



- 当“低音炮”设置为“无”时，“前置”自动设置为“大”。
- 当“前置”设置为“小”时，您无法将扬声器设置为除“中置”、“环绕”、“后环绕”和“前置增高”至“大”之外的其他选项。



■ 中置

设定中置扬声器的使用与否及大小。

大: 使用低频播放能力充足的大型扬声器。

**小
(默认) :** 使用低频播放能力不足的小扬声器。

无: 未连接中置扬声器时选择此项。

■ 低音炮

设定是否使用低音炮。

**是
(默认) :** 使用低音炮。

无: 未连接低音炮时选择此项。

■ 环绕

设定环绕扬声器的使用与否及大小。

大: 使用低频播放能力充足的大型扬声器。

**小
(默认) :** 使用低频播放能力不足的小扬声器。

无: 未连接环绕扬声器时选择此项。



- 当“环绕”设置为“无”时，“后环绕”和“环绕 Dolby”自动设置为“无”。



■ 后环绕

设定后置环绕扬声器的使用与否、大小及数量。

大: 使用低频播放能力充足的大型扬声器。

小 (默认) : 使用低频播放能力不足的小扬声器。

无: 未连接后环绕扬声器时选择此项。

2 扬声器 (默认) : 使用两个后置环绕扬声器。

1 扬声器: 仅使用一个后置环绕扬声器。选择此设定时将 L 端子连接至 SURROUND BACK。



- 当“分配模式”设置为“后环绕”时，可进行此设置。(☞ 第 182 页)

■ 前置增高

设定前置纵向扬声器的使用与否及大小。

大: 使用低频播放能力充足的大型扬声器。

小 (默认) : 使用低频播放能力不足的小扬声器。

无: 未连接前置增高扬声器时选择此项。



- 当“分配模式”设置为“前置增高”时，可进行此设置。(☞ 第 182 页)



■ 顶部前置

设定顶部前置扬声器的使用与否及大小。

大: 使用低频播放能力充足的大型扬声器。

小 (默认) : 使用低频播放能力不足的小扬声器。

无: 未连接顶部前置扬声器时选择此项。



- 当“分配模式”设置为“顶部前置”时，可进行此设置。(☞ 第 182 页)

■ 顶部中置

设定顶部中置扬声器的使用与否及大小。

大: 使用低频播放能力充足的大型扬声器。

小 (默认) : 使用低频播放能力不足的小扬声器。

无: 未连接顶部中置扬声器时选择此项。



- 当“分配模式”设置为“顶部中置”时，可进行此设置。(☞ 第 182 页)



■ 前置 Dolby

设定前置 Dolby 扬声器的使用与否及大小。

大: 使用低频播放能力充足的大型扬声器。

小 (默认) : 使用低频播放能力不足的小扬声器。

无: 未连接前置 Dolby 扬声器时选择此项。



- 当“分配模式”设置为“前置 Dolby”时，可进行此设置。(☞ 第 182 页)

■ 环绕 Dolby

设定环绕 Dolby 扬声器的使用与否及大小。

大: 使用低频播放能力充足的大型扬声器。

小 (默认) : 使用低频播放能力不足的小扬声器。

无: 未连接环绕 Dolby 扬声器时选择此项。



- 当“分配模式”设置为“环绕 Dolby”时，可进行此设置。(☞ 第 182 页)



距离

设定从视听位置到扬声器的距离。

事先测量从视听位置到各扬声器的距离。

■ 单位

设定距离的单位。

米 (默认)

英尺

■ 步进值

设定距离的最小变动量。

0.1 m / 0.01 m (默认: 0.1 m)

1 ft / 0.1 ft

■ 设定距离

0.00 m~18.00 m/0.0 ft~60.0 ft



- 可选择的扬声器因“放大器分配”和“扬声器配置”的设定而异。
(“放大器分配”(第 182 页), “扬声器配置”(第 183 页))
- 默认设置:
左前置 / 右前置 / 左前置增高 / 右前置增高 / 中置 / 左前置 Dolby / 右前置 Dolby / 低音炮: 3.60 m (12.0 ft)
左环绕 / 右环绕 / 左后环绕 / 右后环绕 / 左顶部前置 / 右顶部前置 / 左顶部中置 / 右顶部中置 / 环绕 Dolby 左/环绕 Dolby 右: 3.00 m (10.0 ft)
- 将扬声器之间的距离差设为 6.00m (20.0ft) 以下。



■ Dolby 扬声器设置

设置 Dolby Atmos Enabled 扬声器与天花板之间的距离。

0.90 m~3.30 m / 3.0 ft~11.0 ft (默认: 1.80 m / 6.0 ft)



- 在“扬声器配置”中将“前置 Dolby”或“环绕 Dolby”设置为“大”或“小”时，可设置此项。

■ 出厂值

使“距离”设定返回默认设定值。

电平

将测试音调在视听位置从各个扬声器输出时的音量设为相同。

■ 开始音调测试

从选定的扬声器输出测试音。

听测试音时，调整从选定的扬声器输出的音量。

-12.0 dB ~ +12.0 dB (默认: 0.0 dB)



- 设置的“电平”反映在所有声音模式中。
- 如果您想调节每个输入源的声道电平，请执行“声道电平调节”中的设置。(第 105 页)
- 耳机连接到本机上的 PHONES 插孔时，无法设置“电平”。

■ 出厂值

使“电平”设定返回默认设定值。



交叉

根据相比可通过每个扬声器播放的基础频率更低的限制频率进行设置。有关扬声器交叉频率的信息，请参阅扬声器手册。

■ 扬声器选择

选择如何设置交叉频率。

全部 (默认) :	对所有扬声器设置相同的交叉点。
单个:	选择每个单独的扬声器的交叉点。

■ 设定交叉频率

40 Hz / 60 Hz / 80 Hz / 90 Hz / 100 Hz / 110 Hz / 120 Hz / 150 Hz / 200 Hz / 250 Hz (默认:80 Hz)



- 当“低音炮模式”设置为“LFE+Main”时，或者使用被设为“小”的扬声器时，可设置“交叉”。(☞ 第191 页)
- 默认交叉频率是“80 Hz”，大部分扬声器在此频率下都能很好地工作。在使用小扬声器时，我们建议设置为比交叉频率更高的频率。例如，扬声器的频率范围为 250Hz~20kHz 时，设置为“250 Hz”。
- 对于“小”中设置的扬声器所输出的声音，低于交叉频率的声音将被衰减。衰减后的低频内容将从低音炮或前置扬声器中输出。
- 选择了“单个”时可进行设定的扬声器因“低音炮模式”的设定而异。(☞ 第191 页)
 - 选择了“LFE”时，可以对在“扬声器配置”中设置为“小”的扬声器进行设定。如果扬声器设置为“大”，则将显示“全频段”，并且无法进行设定。(☞ 第 183 页)
 - 选择了“LFE+Main”时，可设置扬声器，无需考虑“扬声器配置”设置。(☞ 第 183 页)



低音

设定低音炮和 LFE（低频音效）信号范围播放。

■ 低音炮模式

选择要通过低音炮重现的低频范围信号。

LFE (默认) :	将扬声器的大小设为“小”的声道的低频信号添加至从低音炮输出的 LFE（低频音效）信号中。
LFE+Main:	将所有声道的低频信号添加至从低音炮输出的 LFE（低频音效）信号中。



- 当“扬声器配置” - “低音炮”未设置为“无”时，可设置“低音炮模式”。(☞ 第 184 页)
- 播放音乐或电影源，并选择具有最重低音效果的模式。
- 如果“扬声器配置” - “前置”和“中置”设置为“大”，且“低音炮模式”设置为“LFE”，则视输入信号或所选的声音模式而定，声音可能不会从低音炮输出。(☞ 第 183 页) 若希望低音信号始终通过低音炮重现，请选择“LFE+Main”。

■ LFE 通道分频点

设定低频音效信号的播放范围。如果想要更改低音炮的播放频率，请设置此项。

80 Hz / 90 Hz / 100 Hz / 110 Hz / 120 Hz / 150 Hz / 200 Hz / 250 Hz (默认 : 120 Hz)



前置扬声器

设定用于各环绕模式中的前置扬声器 A/B。

A (默认) :	使用前置扬声器 A。
B :	使用前置扬声器 B。
A+B :	同时使用前置扬声器 A 和 B。



- 当“分配模式”设置为“前置 B”时可进行此设置。(👉 第 183 页)



网络

要通过将本机连接到家庭网络（LAN）来使用本机，您必须配置网络设置。

如果您通过 DHCP 设置您的家庭（LAN），请将“DHCP”设置为“开”。（使用默认设置。）这使得本机可以使用您的家庭网络（LAN）。手动为每个设备分配 IP 地址时，需要使用“IP 地址”设置为本机分配 IP 地址，并输入有关家庭网络（LAN）的信息，如网关地址和子网掩码等。

信息

显示网络信息。

友好名称 / 连接 / SSID / DHCP / IP 地址 / MAC 地址



- 创建 vTuner 帐户需要 MAC 地址。

连接

选择是否将家庭网络连接至无线 LAN 或有线 LAN。

使用有线 LAN 连接至网络时，请在连接 LAN 电缆后选择“有线(以太网)”，使用无线 LAN 连接至网络时，请选择“无线(Wi-Fi)”并配置“Wi-Fi 设置”。(第194页)

Wi-Fi

使用无线 LAN 将本机连接至网络时，可以停止 Wi-Fi 功能。

已启用 (默认) :	使用 Wi-Fi 功能。
已禁用:	停止 Wi-Fi 功能。



■ 连接使用

选择连接至家庭网络（LAN）的方法。

有线(以太网): 使用 LAN 电缆连接至网络。

**无线(Wi-Fi)
(默认) :** 使用无线 LAN (Wi-Fi) 功能连接至网络。



- 当“Wi-Fi”设置为“已启用”时，可设置此项。(🔍 第 193 页)

Wi-Fi 设置

连接至无线 LAN (Wi-Fi) 路由器。

可以下列方式连接路由器。选择适合您家庭环境的连接方法。

■ 搜寻网络

从显示在电视机屏幕上的可能网络列表中选择您想连接至的网络。

1. 从无线网络列表中选择您想连接至的网络。
如果找不到网络，请选择“重新搜寻”。
2. 输入您的密码，然后选择“OK”。

■ 使用 iOS 设备

使用您的 iOS 设备 (iPhone/iPod/iPad) 连接至网络。通过将您的 iOS 设备连接至本机，本机可自动连接至与您设备相同的网络。

可使用 USB 电缆和 Wi-Fi 通过两种方式将本机连接至您的 iOS 设备。



□ 使用 Wi-Fi 连接时

1. 在电视机屏幕上选择“无线连接”。
2. 检查您的 iOS 设备是否连接至无线 LAN (Wi-Fi) 路由器，并在 iOS 设备的 Wi-Fi 配置屏幕的底部选择“设置新的 AIRPLAY 播放器...”中的“Denon AVR-X2300W”。
3. 点击 iOS 设备的屏幕上的“下一步”。



- 该 iOS 设备固件版本需要支持 iOS 7 或更高版本。

□ 使用 USB 电缆时

1. 在电视机屏幕上选择“USB 电缆”。
2. 检查您的 iOS 设备是否连接至无线 LAN (Wi-Fi)，并使用 USB 电缆将其连接至前面板上的 USB 端口。
3. 在电视机屏幕上选择“连接”。
4. 连接信息出现在您 iOS 设备上的屏幕时，点击“允许”。



- 该 iOS 设备固件版本需要支持 iOS 5 或更高版本。

■ WPS 路由器

使用要连接的 WPS 兼容路由器。

可采用两种方式进行连接：使用按键方法或 PIN 代码方法。选择匹配您路由器的连接方法。

□ 使用按键方法连接时

1. 在电视机屏幕上选择“按下按钮”。
2. 通过按您想连接至路由器的 WPS 键切换至 WPS 模式。
 - 按键时间随着路由器的不同而不同。
3. 2 分钟内在电视机屏幕上选择“连接”。

□ 使用 PIN 代码方法连接时

1. 在电视机屏幕上选择“PIN”。
2. 在路由器中注册本机的 PIN 代码。



■ 手动

输入您想连接至的网络的名称 (SSID) 和密码。

1. 设置以下项目。

SSID:	输入无线网络名称 (SSID)。
安全:	根据您正使用的接入点的加密设置选择加密方法。
密码:	输入密码。
默认密钥:	选择默认密钥。 连接至“WEP”加密网络时, 将显示“默认密钥”菜单。

2. 设置结束后选择“连接”。



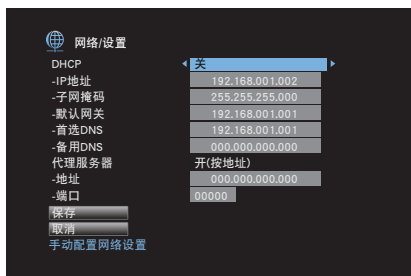
- 还可从支持无线 LAN 连接的计算机或平板电脑配置本机的无线 LAN (Wi-Fi) 设置。
- 使用固件版本为 iOS 7 或更高版本的“使用 iOS 设备”时、(第 195 页)。
 1. 开启本机电源时按住主机上的 DIMMER 和 STATUS 键至少 3 秒。
 2. 显示屏上出现“将您的 Wi-Fi 设备连接到一个名为的 Wi-Fi 网络。‘Denon AVR-X2300W’”信息时, 连接用于“Denon AVR-X2300W”的电脑或平板电脑的无线 LAN。
 3. 启动浏览器, 然后在 URL 中输入“192.168.1.16”。
 4. 使用浏览器输入设置, 选择“连接”, 然后退出设置。



设置

配置代理设置和 IP 地址。

- 如果您正在使用宽带路由器（DHCP 功能），由于 DHCP 功能在本机的默认设置中设为“开”，将自动配置网络连接所需的信息，例如 IP 地址。
- 仅在分配固定 IP 地址或当连接到无 DHCP 功能的网络时，才设置 IP 地址、子网掩码、默认网关和 DNS 服务器信息。
- 使用代理服务器连接互联网时，配置代理设置。



■ DHCP

选择如何配置网络设置。

开 (默认) :	自动根据您的路由器配置网络设置。
关:	手动配置网络设置。

■ IP 地址

在以下所示范围内设定 IP 地址。

- 如果设定其它 IP 地址，就不能使用网络音频功能。
- A 类 : 10.0.0.1- 10.255.255.254
 B 类 : 172.16.0.1- 172.31.255.254
 C 类 : 192.168.0.1- 192.168.255.254

■ 子网掩码

当直接将 xDSL 调制解调器或端子转接器连接至本机时，输入提供商所提供文件中所示的子网掩码。通常输入 255.255.255.0。

■ 默认网关

当连接至网关（路由器）时，输入 IP 地址。

■ 首选 DNS，备用 DNS

若提供商提供的文件中所示的 DNS 地址只有一个，则在“首选 DNS”处将其输入。若有两个或更多 DNS 地址，则输入“首选 DNS”和“备用 DNS”。

■ 代理服务器

当通过代理服务器联网时，作出此项设置。

只有当您通过您内部网络或供应商提供的代理服务器联网时，做出代理设置。

开 (按地址): 输入地址时选择。

开 (按名称): 输入域名时选择。

关
(默认) : 不使用代理服务器。

■ 端口

输入端口号码。



- 若不能连接至因特网，请重新检查连接和设定。(🔗 第 60 页)
- 若您不了解因特网连接，请联系您的 ISP (Internet Service Provider) 或您购买电脑的商店。



网络控制

在备用电源模式下，允许网络通信。

待机时关闭：	暂停待机期间的网络功能。
始终开启 (默认)：	网络在待机期间开启。可用网络兼容控制器操作主机。



- 使用网络控制功能或 Denon 2016 AVR Remote App 时，请使用设置为“始终开启”的“网络控制”设置。

注

- 当“网络控制”设置为“始终开启”时，设备消耗的待机功率较大。

友好名称

友好名称为本机显示在网络上的名称。您可以根据自己的喜好更改友好名称。


■ 友好名称

从列表中选择友好名称。

选择“其他”时，可根据个人喜好更改友好名称。

Home Theater / Living Room / Family Room / Guest Room /
Kitchen / Dining Room / Master Bedroom / Bedroom / Den /
Office / 其他



- 最多可以输入 63 个字符。
关字符输入的说明，请参阅“使用键盘画面”( 第 141 页)。
- 首次使用时的默认友好名称是“Denon AVR-X2300W”。

■ 出厂值

将您更改的友好名称恢复为默认设置。



诊断

用于检查网络连接。

■ 物理连接

检查物理的 LAN 口连接。

OK

错误：LAN 电缆没连接。检查连接。



- 使用无线 LAN 进行连接时，将显示“连接 无线 (Wi-Fi)”。

■ 路由器访问

检查从本机到路由器的连接。

OK

错误：无法与路由器进行通信。检查路由器设置。

■ 互联网访问

检查本机是否有权访问互联网 (WAN)。

确定

错误：

无法连接到互联网。检查互联网连接环境或路由器设置。



常规

进行各种其它设定。

语言

设置电视机屏幕上显示的菜单语言。

简体中文/English（默认：简体中文）



• 根据以下步骤同样可以对“语言”进行设置。但是不显示菜单屏幕。配置设置时，观察显示屏。

1. 同时长按主机的 ZONE2 SOURCE 和 STATUS 键至少 3 秒。
显示屏上显示“V.Format:<PAL>”。
2. 使用主机的 DIMMER 键。
显示屏上显示“Lang.:<CHINESE>”。
3. 按主机的 TUNER PRESET CH +或 TUNER PRESET CH -键，然后设定语言。
4. 按主机的 STATUS 键完成设定。

ECO

配置 ECO 模式和自动待机模式的设置。

ECO 模式

这可以减少本机电源开启时所使用的功耗。

开:	减少功耗。
自动:	自动减少功耗以匹配音量。
关 (默认) :	不要减少功耗。



- 当您希望输出高音量音频时，建议将“ECO 模式”设置为“关”。
- 还可通过按下遥控器上的 ECO 键来切换 ECO 模式。



■ 开机默认

当电源开启时，设置为 ECO 模式。

上次的设置 (默认)：	将 ECO 模式设置为之前的设置，然后再关闭电源。
开：	开启电源后，在“开”中此模式将始终切换为 ECO 模式。
自动：	开启电源后，在“自动”中此模式将始终切换为 ECO 模式。
关：	开启电源后，在“关”中此模式将始终切换为 ECO 模式。

■ 屏幕显示

使用仪表在电视机屏幕上显示本机的功耗。

始终开启：	始终在电视机屏幕上显示仪表。
自动 (默认)：	更改模式或音量时显示仪表。
关：	不显示仪表。



■ 自动待机

因此，本机电源自动切换为待机模式。

□ 主区域

设置无音频或视频信号输入到本机时切换为自动待机的时间。在本机进入待机模式前，本机显示屏和菜单屏幕上显示“自动待机”。

60 分钟:	本机在 60 分钟后进入待机状态。
30 分钟:	本机在 30 分钟后进入待机状态。
15 分钟:	本机在 15 分钟后进入待机状态。
关 (默认):	本机不自动进入待机状态。

□ 区域 2

此处设置的特定时间内无操作时，即使有音频或视频输入，也会自动关闭电源。

8 小时:	约 8 小时后将 ZONE2 (区域 2) 切换为待机状态。
4 小时:	约 4 小时后将 ZONE2 (区域 2) 切换为待机状态。
2 小时:	约 2 小时后将 ZONE2 (区域 2) 切换为待机状态。
关 (默认):	不要自动将 ZONE2 (区域 2) 切换为待机状态。



区域 2 设置

在 ZONE2（区域 2）系统中进行音频播放设置。



- “音量限制”及“开机音量”的设置值，将结合音量的“级别”设置而显示。(☞ 第 148 页)

左声道电平

调节左声道输出电平。

—12 dB ~ +12 dB (默认: 0 dB)

右声道电平

调节右声道输出电平。

—12 dB ~ +12 dB (默认: 0 dB)

音量大小

设定音量输出电平。

可变
(默认) : 实现的音量调节功能。

1 - 98
(-79.5 dB - 18.0 dB) : 音量固定在所需级别。可使用遥控器调节音量。



- 当“级别”设置为“-79.5 dB - 18.0 dB”时，显示 dB 值。(☞ 第 148 页)

音量限制

对最大音量进行设定。

60 (-20 dB) / 70 (-10 dB) / 80 (0 dB)
(默认: 70 (-10 dB))

关: 不设定最大音量。



- 当“音量大小”设置为“可变”时可进行此设置。(☞ 第 204 页)
- 当“级别”设置为“-79.5 dB - 18.0 dB”时，显示 dB 值。(☞ 第 148 页)



■ 开机音量

定义当电源接通时启用的音量设定。

上次的音量
(默认) : 采用最后一次用过的记忆设定。

静音: 电源开启时始终静音。

1 - 98
(-79.5 dB - 18.0 dB): 将音量调节至设定的电平。



- 当“音量大小”设置为“可变”时可进行此设置。(☞ 第 204 页)
- 当“级别”设置为“-79.5 dB - 18.0 dB”时，显示 dB 值。(☞ 第 148 页)

■ 静音电平

在设定了静音模式时，该项设定音量的衰减量。

静音
(默认) : 完全静音。

-40 dB: 使声音衰减 40dB。

-20 dB: 使声音衰减 20dB。

区域重命名

根据个人喜好更改每个区域的显示标题。

主区域 / 区域 2

出厂值: 将为编辑的区域名称恢复默认设置。



- 最多可以输入 10 个字符。
关字符输入的说明，请参阅“使用键盘画面”(☞ 第 141 页)。

快速选择名称

将出现在电视机屏幕上的快速选择名称更改为您喜欢的其他名称。

快速选择 1 / 快速选择 2 / 快速选择 3 / 快速选择 4

出厂值: 将为编辑的快速选择名称恢复默认设置。



- 最多可以输入 16 个字符。
关字符输入的说明，请参阅“使用键盘画面”(☞ 第 141 页)。



前显示屏

进行与本机上的显示相关的设置。

■ 显示亮度

调节本机的显示亮度。

明亮 (默认) :	显示亮度为常规值。
较暗:	显示亮度较暗。
很暗:	显示亮度很暗。
关:	关闭显示。



- 可使用主机上的 DIMMER 键进行操作。



固件

关于更新或升级，进行固件最新信息的确认或更新并设置通知消息的显示。

更新

更新本机的固件。

更新:

执行更新过程。更新开始后，菜单屏幕将关闭。更新过程中，更新进度显示在显示屏上。



- 如果更新失败，本机自动重试更新。如果仍然无法执行更新，显示屏上将出现“Update Error”消息，接着出现以下其中一条信息。请根据消息检查状况，然后再次尝试更新。

显示屏	说明
Please check your network, then try again	网络连接不稳定。未能连接到服务器。请检查您的网络环境，然后再次尝试更新。
Please check your network, unplug and reconnect the power cord, and try again	固件下载失败。请检查您的网络环境。按住主机上的 键超过 5 秒钟，或拔下并重新插上电源线。更新自动重新开始。
Please try again	更新失败。请再次尝试更新。
Please unplug and reconnect the power cord, and try again	更新失败。按住主机上的 键超过 5 秒钟，或拔下并重新插上电源线。更新自动重新开始。
Please contact customer service in your area	本机可能损坏。请联系您所在地区的客服中心。



■ 通知

有最新固件可用时，开机后将在电视机屏幕上显示通知信息。电源接通时，通知信息会显示约 40 秒。

更新

开: 显示更新信息。

关
(默认) : 不显示更新信息。

升级

开: 显示升级信息。

关
(默认) : 不显示升级信息。

■ 增加新功能

显示可下载到本机的新功能并执行更新。

升级包: 显示要升级的项目。

升级状态: 显示升级所提供的附加功能列表。


升级开始: 执行升级过程。
当更新开始时，菜单屏幕关闭。显示已经过去的更新时间。



- 有关更新的详情，请参见 Denon 网站。
- 过程完成时，在此菜单中将显示“完成登录”并可进行更新。如果未执行过程，将显示“-----”。执行过程时，需要此画面中显示的 ID 号码。ID 号码也可通过按住主机的 TUNER PRESET CH + 和 STATUS 键至少 3 秒钟来显示。
- 如果更新不成功，显示屏上将出现与“固件” - “更新”中相同的出错信息，请检查设置和网络环境，然后再次进行升级。



使用“更新”和“增加新功能”时的注意事项

- 为了使用这些功能，您的系统要求和设定必须准确，以确保因特网连接。(☞ 第 60 页)
- 更新或升级完成前请勿断开电源。
- 要完成更新/升级过程约需 1 小时。
- 一旦更新/升级开始，则在完成更新/升级前不能进行本机上的正常操作。此外，更新/升级固件可能会重设为本机设定的参数等备份数据。
- 如果更新或升级失败，按住本机上的  键超过 5 秒钟，或拔下并重新插上电源线。显示屏上会显示“Update retry”，并且更新将从更新失败的地方重新开始。若在重试更新的情况下继续出错，请检查网络环境。



- 关于“更新”功能和“增加新功能”的信息将在每次相关计划确定时公布在 Denon 网站上。

信息

显示有关本机设置、输入信号等的信息。

■ 音频

显示 MAIN ZONE（主区域）的音频信息。

声音模式：	当前设定的环绕模式。
输入信号：	输入信号的类型。
格式：	输入信号中的声道数（前置、环绕、LFE（低频音效））。
采样率：	输入信号的采样频率。
偏移：	对白归一化校正正值。
旗标：	输入包含后置环绕声道的信号时，此项显示。“MATRIX”显示为 DTS-ES Matrix 输入信号，“DISCRETE”显示为 DTS-ES Discrete 信号。



■ 视频

显示 MAIN ZONE（主区域）的 HDMI 输入/输出信号和 HDMI 显示器信息。

HDMI 信号信息

分辨率 / 色彩空间 / 像素深度

HDMI 监视器 1 / HDMI 监视器 2

界面 / 支持的分辨率

■ 区域

显示关于当前设定的信息。

主区域: 显示关于 MAIN ZONE（主区域）设定的信息。显示的信息因输入源而异。

区域 2: 该项显示关于 ZONE2（区域 2）设定的信息。

■ 固件

版本: 显示当前固件的信息。

DTS 版本: 显示当前 DTS 版本。

■ 通知

显示和设置通知。

并且，设置电源开启时是否显示通知。

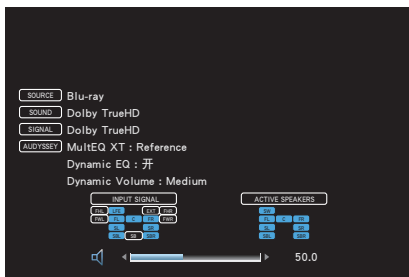
通知提醒

开
(默认) : 显示通知消息。

关: 不显示通知消息。



- 按遥控器的 INFO 键以后，将在屏幕下端显示当前源名称、音量及声音模式等。



使用率数据

为帮助我们改善产品和服务，Denon 收集有关您如何使用 AV 接收器的匿名信息（例如常用的输入源、声音模式和扬声器设置）。

Denon 绝不会将我们收集的信息提供给第三方。

是：	提供有关本机操作状态的信息。
否：	不提供有关本机操作状态的信息。

设置锁定

防止意外更改设定。

■ 锁定

开：	开启保护。
关 (默认)：	关闭保护。



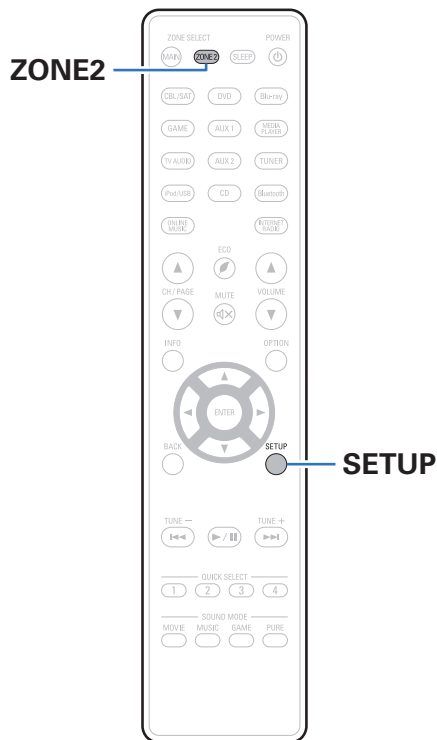
- 取消该设定时，请将“锁定”设为“关”。

注

- “锁定”设置为“开”时，除“设置锁定”外，不会显示其他设置项。



使用遥控器限制操作区域



可以使用遥控器禁用 ZONE2（区域 2）操作。

1 按住 ZONE2 和 SETUP 键。

MAIN 和 ZONE2 键会闪烁。

■ 取消设定

1 在配置设置的同时按住 ZONE2 和 SETUP 键。

MAIN 和 ZONE2 键会闪烁，设置被取消。

■ 目录

提示

我希望音量不会意外变大	214
我希望在开启电源时音量保持相同	214
我希望低音炮始终输出音频	214
我希望电影中的人声更清晰	214
我希望在较低音量的播放过程中保留低音和净度	214
我希望根据内容（如电视和电影）的不同自动调节音量	214
我希望在更改扬声器的配置/位置或将扬声器更换后设置最优聆听环境	215
我希望将所需视频与当前音乐相结合	215
我想跳过不用的输入源	215
我希望在家庭聚会的所有区域内都可欣赏到相同的音乐	215
我希望在玩游戏时最小化视频信号的延迟	215
我想使用电视机遥控器操作本机	215

故障诊断

电源无法开启 / 电源关闭	217
使用遥控器无法执行操作	218
本机显示屏不显示内容	218
不发出声音	219
所需声音没有发出	220
声音中断或出现噪音	222
电视机上不显示视频	223
菜单屏幕不显示在电视机上	224
iPod 无法播放	225
USB 存储设备无法播放	226
iPod/USB 存储设备上的文件名称未正确显示	227
无法播放蓝牙设备	227
网络电台无法播放	228
计算机或 NAS 上的音乐文件无法播放	229
无法播放各种在线服务	229
HDMI 控制功能无效	230
无法连接至无线 LAN 网络	231



提示

我希望音量不会意外变大

- 事先在菜单中设置“音量限制”的音量上限。这可防止小孩或其他人误将音量调得太高。可为每个区域进行此设置。（“音量”（[🔊 第 148 页](#)），“音量限制”（[🔊 第 204 页](#)））

我希望在开启电源时音量保持相同

- 默认情况下，若本机先前将电源设置为待机状态，则在下次开机时，将应用相同的音量设置，不进行任何更改。若要使用固定的音量级别，请在菜单中为“开机音量”设置开机时的音量级别。可为每个区域进行此设置。（“音量”（[🔊 第 148 页](#)），“开机音量”（[🔊 第 205 页](#)））

我希望低音炮始终输出音频

- 根据输入信号和声音模式，低音炮可能不输出音频。若将菜单中的“低音炮模式”设置为“LFE+Main”，则可使低音炮始终输出音频。（[🔊 第 191 页](#)）

我希望电影中的人声更清晰

- 使用菜单中的“对话音量调节”调节音量。（[🔊 第 142 页](#)）

我希望在较低音量的播放过程中保留低音和净度

- 将菜单中的“Dynamic EQ”设置为“开”。此设置可对频率特性进行校正，使您在低音量的播放过程中可欣赏到清晰的声音，并且不会丢失低音。（[🔊 第 150 页](#)）

我希望根据内容（如电视和电影）的不同自动调节音量

- 设置菜单中的“Dynamic Volume”。电视节目或电影中的音量级别变化（介于静音和大声之间）将自动调整为所需的音量级别。（[🔊 第 151 页](#)）



我希望在更改扬声器的配置/位置或将扬声器更换后设置最优聆听环境

- 执行 Audyssey® 设置。即可自动为全新的聆听环境进行最优化扬声器设置。(🔍 第 172 页)

我希望将所需视频与当前音乐相结合

- 将选项菜单中的“视频选择”设置为“开”。可在聆听调谐器、CD、网络电台、USB 或蓝牙中的音乐时，将当前音乐与机顶盒或 DVD 等中的所需视频源相结合。(🔍 第 107 页)

我想跳过不用的输入源

- 为菜单中的“隐藏源”设置不用的输入源。这样您在旋转本机上的 SOURCE SELECT 旋钮时可跳过不用的输入源。(🔍 第 171 页)

我希望在家庭聚会的所有区域内都可欣赏到相同的音乐

- 将选项菜单中的“所有区域立体声”设置为“开始”。这样您可以在 ZONE2（区域 2）内同时播放 MAIN ZONE（主区域）中正在播放的音乐。(🔍 第 109 页)

我希望在玩游戏时最小化视频信号的延迟

- 因使用游戏机上 6 的控制器进行按键操作而延迟了视频，应将菜单中的“视频模式”设置为“游戏”。(🔍 第 163 页)

我想使用电视机遥控器操作本机

- 在“输入”* 或“操作相连的 HDMI 设备”* 等电视机菜单中选择“AV Receiver”。电视机上会显示本机的智能菜单。可使用电视机遥控器操作此智能菜单。
* 选择方式会根据您的电视机而有所不同。有关详情，请参阅电视机的操作说明书。



故障诊断

若出现问题，请先检查以下各项：

1. **连接是否正确？**
2. **是否按照操作说明书操作设备？**
3. **其它设备是否正常运转？**

若本机运转不正常，请先查看本节中的相应症状。

如果症状与此处介绍的所有症状都不相符，请咨询您的经销商，可能是由于本机故障而导致的。在这种情况下，请立即断开电源，并与购得本机的商家联系。



■ 电源无法开启 / 电源关闭

症状	原因/解决方案	页面
电源无法开启。	<ul style="list-style-type: none"> 检查电源插头是否已正确插入电源插座中。 	62
电源自动关闭。	<ul style="list-style-type: none"> 设置睡眠定时器。重新开启电源。 	125
	<ul style="list-style-type: none"> 已设置“自动待机”。当在指定时间内不执行任何操作时，将触发“自动待机”。要禁用“自动待机”，将菜单上的“自动待机”设置为“关”。 	203
电源指示灯以 2 秒左右的间隔闪烁红色。	<ul style="list-style-type: none"> 因本机内部温度上升，保护电路正在运行。请在电源切断的状态下，等待约 1 小时，直至本机温度充分下降后，再接通电源。 	258
	<ul style="list-style-type: none"> 请将本机重新安装在通风良好处。 	—
电源指示灯以 0.5 秒左右的间隔闪烁红色。	<ul style="list-style-type: none"> 检查扬声器的连接。由于扬声器电缆芯线彼此接触或芯线与端子断开而与本机后面板接触，所以保护电路可能已被激活。将扬声器电缆中的线芯牢牢搓捻在一起，然后将其重新连接到扬声器端子上。 	33
	<ul style="list-style-type: none"> 调低音量，重新开启电源。 	64
	<ul style="list-style-type: none"> 本机的放大器电路失效。拔掉电源线，联系客户修理中心。 	—
即使按下电源按键，电源也不关闭且显示屏上显示“ZONE2 On”。	<ul style="list-style-type: none"> ZONE2（区域 2）的电源已被开启。若要关闭本机电源（待机），请按下主机上的 ZONE2 ON/OFF 键，或在按下遥控器上的 ZONE2 键后按 POWER 键关闭 ZONE2（区域 2）的电源。 	—



■ 使用遥控器无法执行操作

症状	原因/解决方案	页面
使用遥控器无法执行操作。	• 电池耗尽。更换为新电池。	8
	• 在距离本机约 7 米的范围内，以 30° 以内的角度操作遥控器。	8
	• 移开本机和遥控器之间的任何障碍物。	—
	• 遵照 ⊕ 和 ⊖ 标记，以正确方向插入电池。	8
	• 机器的遥控器感应窗受强光（直射阳光、逆变式荧光灯等）直射。将机器移至遥控感应窗不受强光直射的地方。	—
	• 操作目标区域与遥控器上指定的区域设置不对应。按下 MAIN 或 ZONE2 键以选择遥控器的操作区域。	139
	• 使用 3D 视频设备时，本机遥控器可能因设备（如电视和 3D 观看用眼镜）之间红外通信的影响而无效。在这种情况下，请调整具有 3D 通信功能的设备的方向及其距离，以确保不会影响本机遥控器的操作。	—

■ 本机显示屏不显示内容

症状	原因/解决方案	页面
显示屏关闭。	• 将菜单上的“显示亮度”设置为除“关”以外的其它设置。	206
	• 声音模式设置为“Pure Direct”（纯直通）时，显示屏关闭。	112



■ 不发出声音

症状	原因/解决方案	页面
扬声器不发出声音。	• 检查所有设备的连接。	26
	• 将连接电缆全部插入。	—
	• 检查输入端子和输出端子是否未接反。	—
	• 检查电缆是否有损坏。	—
	• 检查扬声器电缆是否已正确连接。检查电缆芯线是否与扬声器端子的金属部分接触。	33
	• 紧紧地固定扬声器端子。检查扬声器端子是否有松动。	33
	• 检查是否选择了正确的输入音源。	64
	• 调节音量。	65
	• 取消静音模式。	65
	• 检查数字音频输入端子设置。	168
	• 检查所连接设备上的数字音频输出设置。在某些设备上，数字音频输出默认设置为关。	—
• 当耳机插入主机上的 PHONES 插孔后，扬声器端子和 PRE OUT 端子不输出声音。	—	
使用 DVI-D 连接时不发出声音。	• 将本机连接到配有 DVI-D 端子的设备时，不输出声音。进行单独的音频连接。	—



■ 所需声音没有发出

症状	原因/解决方案	页面
音量没有增大。	• 最大音量设置得过低。使用菜单上的“限制”设置最大音量。	148
	• 根据输入音频格式和设置执行正确的音量校正处理，以便音量不会达到上限。	—
使用 HDMI 连接时不发出声音。	• 检查 HDMI 端子的连接。	49
	• 要从扬声器输出 HDMI 音频时，请将菜单上的“HDMI 音频输出”设定为“AVR”。若要从电视机中输出，请设置“TV”。	156
	• 使用 HDMI 控制功能时，请检查是否在电视机上将音频输出设置为 AV 放大器。	122
指定的扬声器不发出声音。	• 检查扬声器电缆是否已正确连接。	—
	• 检查是否对菜单中的“扬声器配置”设置了除“无”之外的其他选项。	183
	• 检查菜单中的“分配模式”设置。	182
	• 声音模式为“Stereo”（立体声）和“Virtual”（虚拟）时，音频仅从扬声器和低音炮中输出。	—
低音炮不发出声音。	• 检查低音炮的连接。	—
	• 开启低音炮的电源。	—
	• 将菜单上的“扬声器配置” - “低音炮”设置为“是”。	184
	• 当菜单中的“扬声器配置” - “前置”设置为“大”后，低音炮可能不输出声音，取决于输入信号和声音模式。	184
	• 若输入信号中未包括低音炮音频信号（LFE），则低音炮可能不输出声音。	191
	• 将“低音炮模式”设置为“LFE+Main”时，即可使低音炮总是输出声音。	191
DTS 声音不输出。	• 检查所连接设备上的数字音频输出设置是否设置为“DTS”。	—



症状	原因/解决方案	页面
Dolby Atmos、Dolby TrueHD、DTS-HD、Dolby Digital Plus 音频不输出。	• 进行 HDMI 连接。	53
	• 检查所连接设备上的数字音频输出设置。在某些设备，默认情况下设置“PCM”。	—
无法选择 DTS Neural:X 模式。	• 使用耳机时无法选择 DTS Neural:X。	—
不能选择 Dolby Surround 模式。	• 使用耳机时不能选择 Dolby Surround 模式。	—
不能选择 Audyssey MultEQ [®] XT、Audyssey Dynamic EQ [®] 和 Audyssey Dynamic Volume [®] 。	• 尚未执行 Audyssey [®] 设置时，不能选择这些选项。	172
	• 切换到“Direct”（直通）或“Pure Direct”（纯直通）以外的其他声音模式。	112
	• 使用耳机时不能选择这些模式。	—
不能选择“Restorer”。	• 检查输入是否为模拟信号或 PCM 信号（fs=44.1/48kHz）。对于 Dolby Digital 或 DTS 环绕声多声道信号的播放，不能使用“Restorer”。	147
	• 切换到“Direct”（直通）或“Pure Direct”（纯直通）以外的其他声音模式。	112
使用 ZONE2（区域 2）时不输出声音。	• 从 HDMI 端子或数字音频端子（OPTICAL）输入的数字信号音频无法播放。使用模拟连接。	—
	• 当在 ZONE2（区域 2）中通过蓝牙设备聆听音频时，请移除蓝牙设备与本机之间的所有障碍物，然后在约 10 米的范围内使用该设备。	—



■ 声音中断或出现噪音

症状	原因/解决方案	页面
从网络电台或 USB 存储设备中播放的过程中，声音偶尔会被中断。	• 当 USB 存储设备的传输速度较慢时，声音偶尔会被中断。	—
	• 网络通信速度较慢或电台忙碌。	—
进行 iPhone 通话时，本机的音频输出会出现噪音。	• 进行通话时，确保 iPhone 和本机之间的距离为 20 厘米或更长。	—
FM/AM 广播中经常出现噪音。	• 改变天线的方向或位置。	58
	• 将 AM 环形天线与本机隔开。	—
	• 使用室外天线。	58
	• 将天线与其它连接电缆分开。	58
声音失真。	• 降低音量。	65
	• 将“关”设置为 ECO 模式。当“开”或“自动”在 ECO 模式下，当播放音量较高时，音频可能失真。	201
使用 Wi-Fi 连接时声音切断。	• 微波炉、无绳电话、无线游戏控制器和其他无线局域网设备也使用无线局域网所使用的频段。如果在使用本机的同时使用此类设备，可能会由于电子干扰导致声音切断。可使用以下方法改进声音切断。 - 将导致干扰的设备安装在远离本机的地方。 - 关闭产生干扰设备的电源。 - 将路由器频道设置更改为本机所连接频道的设置。（有关如何更改频道的详情，请参阅无线路由器的操作说明书。） - 切换到有线局域网连接。	60
	• 尤其是当您播放较大的音乐文件时，播放声音可能会被中断，取决于您的无线 LAN 环境。在这种情况下，请进行有线 LAN 连接。	194



■ 电视机上不显示视频

症状	原因/解决方案	页面
菜单屏幕或操作细节不会在电视机上显示。	• 检查所有设备的连接。	49
	• 将连接电缆全部插入。	—
	• 检查输入端子和输出端子是否未接反。	—
	• 检查电缆是否有损坏。	—
	• 使输入设置与连接到本机的电视机的输入端子一致。	168
	• 检查是否选择了正确的输入源。	64
	• 检查音频输入端子设置。	168
	• 检查播放器的分辨率是否与电视机的分辨率相符。	210
	• 检查电视机是否兼容版权保护（HDCP）。如果连接到不兼容 HDCP 的设备，则视频将无法正确输出。	236
	• 若要欣赏受 HDCP 2.2 版权保护的内容，请只使用与 HDCP 2.2 兼容的播放设备和电视机。	—
• 若要播放 4K（60/50Hz）视频，请使用“High Speed HDMI Cable”或“High Speed HDMI Cable with Ethernet”。为了获得 4K（60/50Hz）视频的更高保真度，建议使用产品包装上有 HDMI Premium Certified Cable 标签的“Premium High Speed HDMI Cables”或“Premium High Speed HDMI Cables with Ethernet”。	—	
使用 DVI-D 连接时电视机上不显示视频。	• 对于 DVI-D 连接，在某些设备组合上，设备可能因版权保护（HDCP）无法正常运行。	236
显示菜单时，电视机上不显示视频。	• 当在播放以下视频信号的过程中操作该菜单时，菜单背景中不会显示正在播放的视频。 - 某些 3D 视频内容 - 计算机分辨率图像（示例：VGA） - 长宽比不为 16:9 或 4:3 的视频 - 4K 视频	—


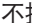


■ 菜单屏幕不显示在电视机上

症状	原因/解决方案	页面
菜单屏幕或状态信息不显示在电视机上。	<ul style="list-style-type: none"> 菜单屏幕仅显示在通过 HDMI 电缆连接的本机和电视机上。如果本机使用不同的视频输出端子连接到电视机，请在操作本机时观察显示屏。 	—
	<ul style="list-style-type: none"> 正在播放以下视频信号时，状态信息将不显示在电视机上。 <ul style="list-style-type: none"> - 某些 3D 视频内容 - 计算机分辨率图像（示例：VGA） - 长宽比不为 16:9 或 4:3 的视频 	210
	<ul style="list-style-type: none"> 当在电视机上将 2D 视频转换为 3D 视频时，菜单屏幕或状态信息屏幕不会正确显示。 	210
	<ul style="list-style-type: none"> 在 Pure Direct（纯直通）播放模式下，将不显示菜单屏幕或状态信息。切换为除 Pure Direct（纯直通）播放模式以外的其他声音模式。 	111
	<ul style="list-style-type: none"> 将菜单中的“TV 格式”设置为适合电视机的选项。 	167



■ iPod 无法播放

症状	原因/解决方案	页面
iPod 无法连接。	• 将 iPod 连接到 USB 端口进行使用时，某些 iPod 变量可能不受支持。	56
	• 若使用除原装电缆外的 USB 电缆连接 iPod，iPod 可能无法识别。请使用原装 USB 电缆。	—
AirPlay 图标  不显示在 iTunes / iPhone / iPod touch / iPad 上。	• 本机和计算机 / iPhone / iPod touch / iPad 未连接到同一网络（LAN）。将其连接到与本机同属的同一 LAN。	60
	• iTunes / iPhone / iPod touch / iPad 上的固件不兼容 AirPlay。将固件更新为最新版本。	—
无法输出音频。	• iTunes / iPhone / iPod touch / iPad 上的音量设置为最小音量级别。iTunes / iPhone / iPod touch / iPad 上的音量与本机的音量相关。设置合适的音量级别。	—
	• 不执行 AirPlay 播放或未选择本机。单击 iTunes / iPhone / iPod touch / iPad 屏幕上的 AirPlay 图标  ，选择本机。	96
在 iPhone / iPod touch / iPad 上进行 AirPlay 的播放过程中，音频被中断。	• 退出 iPhone/iPod touch/iPad 在后台运行的应用程序，然后使用 AirPlay 播放。	—
	• 一些外部因素可能会影响无线连接。通过采取一些措施来更改网络环境，如缩短离无线 LAN 接入点的距离。	—
使用遥控器无法播放 iTunes。	• 启用 iTunes 上的“允许从远程扬声器控制 iTunes (L)”设置。然后，可通过遥控器执行播放、暂停和跳过操作。	—



■ USB 存储设备无法播放

症状	原因/解决方案	页面
显示“未连接”。	• 本机无法识别 USB 存储设备。断开并重新连接 USB 存储设备。	56
	• 支持大容量储存级别的兼容 USB 存储设备。	—
	• 本机不支持通过 USB 集线器进行连接。直接将 USB 存储设备连接至 USB 端口。	—
	• 必须将 USB 存储设备格式化为 FAT16 或 FAT32。	—
	• 不保证所有的 USB 存储设备都可使用。某些 USB 存储设备无法识别。使用需要 AC 适配器电源的兼容 USB 连接的便携式硬盘时，请使用硬盘随附的 AC 适配器。	—
无法显示 USB 存储设备上的文件。	• 本机不支持的文件类型无法显示。	71
	• 本机可显示最多 8 个文件夹层中的文件。还可显示每个层的最多 5000 个文件（文件夹）。更改 USB 存储设备的文件夹结构。	—
	• 当 USB 存储设备上存在多个分区时，仅显示第一个分区中的文件。	—
不能播放 USB 存储设备上的文件。	• 文件以本机不支持的格式创建。确认本机所支持的格式。	239
	• 您正在尝试播放受版权保护的文件。受版权保护的文件无法在本机上播放。	—
	• 如果艺术专辑文件大小超过 2MB，则可能无法进行播放。	—



■ iPod/USB 存储设备上的文件名称未正确显示

症状	原因/解决方案	页面
文件名显示错误 (“...”等)。	<ul style="list-style-type: none"> 使用了无法显示的字符。使用了无法显示的字符。这不是故障。本机上无法显示的字符用“(句点)”代替。 	—

■ 无法播放蓝牙设备

症状	原因/解决方案	页面
蓝牙设备无法连接到本机。	<ul style="list-style-type: none"> 未启用蓝牙设备上的蓝牙功能。要启用蓝牙功能，请参阅蓝牙设备的操作说明书。 	—
	<ul style="list-style-type: none"> 使蓝牙设备靠近本机。 	—
	<ul style="list-style-type: none"> 如果蓝牙设备不兼容 A2DP 协议，蓝牙设备无法连接本机。 	—
	<ul style="list-style-type: none"> 关闭并重新开启蓝牙设备的电源，然后重试。 	—
声音衰减。	<ul style="list-style-type: none"> 使蓝牙设备靠近本机。 	—
	<ul style="list-style-type: none"> 清除蓝牙设备与本机之间的障碍物。 	—
	<ul style="list-style-type: none"> 为防止电磁干扰，使本机远离微波炉、无线 LAN 设备和其他蓝牙设备。 	—
	<ul style="list-style-type: none"> 重新连接蓝牙设备。 	—



■ 网络电台无法播放

症状	原因/解决方案	页面
不显示广播电台列表。	• LAN 电缆未正确连接或网络断开。检查连接状态。	60
	• 执行网络诊断模式。	—
不能播放网络收音机。	• 所选电台以本机不支持的格式广播。本机可播放的格式有 MP3, WMA 和 AAC。	242
	• 路由器上启用了防火墙功能。检查防火墙设置。	—
	• IP 地址未正确设置。	197
	• 检查路由器的电源是否打开。	—
	• 若要自动获取 IP 地址, 请启用路由器上的 DHCP 服务器功能。此外, 在本机上将 DHCP 设置为“开”。	197
	• 若要手动获取 IP 地址, 请在本机上设置 IP 地址和代理。	197
不能连接至电台或收藏的电台。	• 某些电台在某些时间段可能会以静音广播。在这种情况下, 不输出音频。等待片刻, 选择相同的电台或选择其他电台。	88
	• 电台当前不工作。注册正在运行的电台。	—
对于某些电台, “连接中断”显示, 不能连接至电台。	• 所选电台未运行。选择正在运行的电台。	—



■ 计算机或 NAS 上的音乐文件无法播放

症状	原因/解决方案	页面
不能播放存储在计算机上的文件。	• 文件以非兼容格式储存。以兼容格式录制。	241
	• 受版权保护的文件无法在本机上播放。	—
	• 本机的 USB 端口不能用于连接到计算机。	—
	• 媒体共享设置不正确。更改媒体共享设置，以使本机可以访问您的计算机上的文件夹。	92
没有找到服务器，或不能连接至服务器。	• 计算机或路由器的防火墙启动。检查计算机或路由器的防火墙设定。	—
	• 计算机的电源未接通。接通电源。	—
	• 服务器没有运行。启动服务器。	—
	• 机器的 IP 地址错误。检查机器的 IP 地址。	193
计算机上的音乐文件无法播放。	• 即使将计算机连接到本机上的 USB 端口，其上的音乐文件也无法播放。通过网络将计算机连接到本机。	60
计算机或 NAS 上的文件无法显示。	• 本机不支持的文件类型无法显示。	241
无法播放存储在 NAS 上的音乐。	• 如果您使用符合 DLNA 标准的 NAS，请在 NAS 设置中启用 DLNA 服务器功能。	—
	• 如果您使用的 NAS 不符合 DLNA 标准，请通过计算机播放音乐。设置 Windows Media Player 的媒体共享功能并将 NAS 添加到选定的播放文件夹。	92
	• 如果连接被限制，请将音频设备设置为连接目标。	—

■ 无法播放各种在线服务

症状	原因/解决方案	页面
无法播放各种在线服务。	• 在线服务可能已中止。	—



■ HDMI 控制功能无效

症状	原因/解决方案	页面
HDMI 控制功能无效。	• 检查菜单中的“HDMI 控制”是否设置为“开”。	158
	• 您无法操作不兼容 HDMI 控制功能的设备。另外，根据所连接的设备或设置，HDMI 控制功能可能不可用。在这种情况下，直接操作外部设备。	122
	• 检查连接到本机的所有设备上是否启用了 HDMI 控制功能设置。	122
	• 当您进行连接相关的更改如连接附加 HDMI 设备时，链接操作设置可能被初始化。关闭通过 HDMI 连接的本机和设备，然后重新开启。	122
	• HDMI MONITOR 2 端子不兼容 HDMI 控制功能。使用 HDMI MONITOR 1 端子连接到电视机。	49



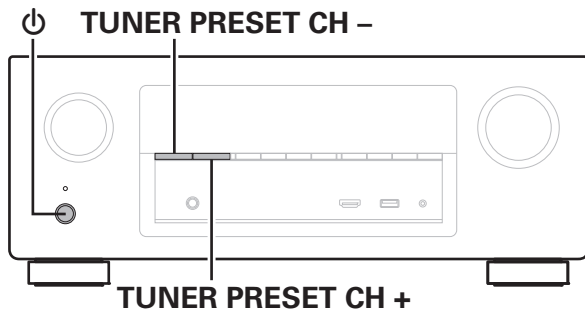
■ 无法连接至无线 LAN 网络



症状	原因/解决方案	页面
无法连接至网络。	• 未正确设置网络名称 (SSID)、密码和加密设置。根据本机设置详情配置网络设置。	196
	• 缩短离无线 LAN 接入点的距离, 并移除障碍物以先改善接入, 然后再重新连接。将本机放在远离微波炉和其他网络接入点的位置。	—
	• 配置接入点声道设置远离正被其他网络使用的声道。	—
	• 本机与 WEP (TSN) 不兼容。	—
	• 可以将无线路由器设置到本机无法使用的频道。将无线路由器频道设置切换到本机可以使用的频道。有关如何更改频道的详情, 请参阅无线路由器的操作说明书。 本机兼容频道如下所示。 2.4 GHz: 1~13 声道 5GHz: 36~48 声道、149~165 声道	—
无法连接至 WPS。	• 检查路由器的 WPS 模式是否正在运行。	—
	• 按路由器上的 WPS 键, 然后在 2 分钟内按显示在电机上的“连接”键。	—
	• 需要与 WPS 2.0 标准兼容的路由器/设置。将加密时间设置为“无”、“WPA-PSK (AES)”或 WPA2-PSK (AES)。	196
	• 如果路由器加密方法为 WEP/WPA-TKIP/WPA2-TKIP, 则无法通过使用 WPS 键进行连接。在这种情况下, 请使用“搜寻网络”或“手动”方法进行连接。	—
不能使用 iPhone/iPod touch/iPad 连接至网络。	• 将 iPhone/iPod touch/iPad 固件更新为最新版本。	—
	• 使用 USB 电缆配置设置时, iOS 设备固件版本需要支持 iOS 5 或更高版本。通过无线连接配置设置时, 需要支持 iOS 7 或更高版本。	—



恢复出厂设置

如果显示异常或无法进行操作，请执行该步骤。
所有设置均为购买时的默认设置。请配置设置。



- 1 按  键关闭电源。
- 2 按  键并按 TUNER PRESET CH +和 TUNER PRESET CH -键。
- 3 “Initialized” 出现在屏幕上时，释放这两个按键。



- 恢复默认设置前，网络控制功能的“保存”功能可用于存储本机的各种设置。(见第 131 页)
但是，无法存储网络内容的帐户信息和有关已注册收藏夹的信息。

保修和修理

■ 保修

- 本产品提供保修。
保修应由商店提供，务必检查“商店名称和购买日期”等。
请仔细阅读内容，并妥善保管。

■ 保修期间的修理

我们将根据保修卡中所述的条款和条件提供修理。
请参见保修卡中的详细信息。

注

请注意如果未提供保修卡，将收取修理费用。

■ 保修到期后的修理

如果可修理，我们将根据您的要求提供有偿修理。

■ 备件的保护期

本机中对性能有关键作用的备件的保护期为制造后的五年。

■ 请求修理时

请求修理前

- 请阅读操作说明书中的“故障诊断”。
- 未正确使用功能时，可能需要请求修理。请阅读操作说明书，并检查产品搬运。

请求修理时

- 如果必须请求修理，建议保留包装材料。

■ 请求修理时，需要以下信息

- 您的姓名、地址和电话号码。
- 产品名称…位于操作说明书的封面。
- 序列号…位于保修卡上和产品背后。
- 问题或异常现象的详细说明。

■ 客户个人信息

- 请务必事先知悉，我们将复制保修，其中包含客户提供的信息，可用于后续维修活动和保修期间修理后的安全监测活动。
- 产品保修无意限制客户对保修发行商（即担保人）和其他业务拥有的合法权利。



关于 HDMI

HDMI 为 High-Definition Multimedia Interface（高清晰度多媒体接口）的缩写，是一种可连接至电视机或放大器的影音数字接口。

使用 HDMI 连接时，可传送蓝光碟片播放器（Dolby Digital Plus, Dolby TrueHD, DTS-HD, DTS-HD Master Audio）采用的高清视频和高质量音频格式，但不能进行模拟视频传输。

此外，在 HDMI 连接中，音频和视频信号可通过单根 HDMI 电缆传输，而在转换连接中，需要单独提供音频和视频电缆以在设备间进行连接。这样可简化家庭影院系统中非常复杂的接线配置。

本机支持以下 HDMI 功能：

- **Deep Color**

一项由 HDMI 提供支持的成像技术。和每种颜色使用 8 个比特（256 级明暗度）的 RGB 或 YCbCr 不同，它可以使用 10 个比特（1024 级明暗度）、12 个比特（4096 级明暗度）或 16 个比特（65536 级明暗度）生成清晰度更高的颜色。

通过 HDMI 连接的两台设备都必须支持 Deep Color（深色）。

- **“x.v.Color”**

该功能可使 HDTV 更为精确地显示色彩，从而使显示画面的色彩更加自然和逼真。

“x.v.Color”是索尼公司的注册商标。

- **3D**

本机支持符合 HDMI 标准的 3D（3 维）视频信号的输入和输出。要播放 3D 视频，需要有一台支持 HDMI 标准 3D 功能的电视机和播放器以及一副 3D 眼镜。

- **4K**

本机支持符合 HDMI 标准的 4K（3840x2160 像素）视频信号的输入和输出。

- **Content Type**

该功能允许从扩大机操作外接设备以及从外接设备操作扩大机。

- **Adobe RGB color, Adobe YCC601 color**

Adobe Systems Inc.所定义的色彩空间。由于此色彩空间比 RGB 范围广，因此能够生成更加逼真和自然的图像。

- **sYCC601 color**

正如“x.v.Color”一样，这两个色彩空间定义了可用色彩（色彩数量超过传统的 RGB 色彩模型）的调色板。



• 自动声画同步

则可自动校正音频和视频之间的延迟。
使用兼容自动声画同步的电视机。

• HDMI 直通

当本机电源设置为待机时，HDMI 输入端子的信号输入输出连接到 HDMI 输出端子的电视机或其他设备。

• HDMI 控制

如果您使用 HDMI 线缆将本机连接到与 HDMI 控制功能兼容的电视机或播放器，然后启用每个设备上的 HDMI 控制功能设置，这些设备将能够相互控制。

• 关闭链接

本机的关机动作可与电视机的关机步骤联动。

• 音频输出指定切换

在电视机上，可切换是否从电视机或 AV 放大器中输出视频。

• 音量调节

可在电视机音量调节操作中调节本机的音量。

• 输入音源切换

可通过与电视机输入切换的联动来切换本机的输入源。
当播放播放机时，本机的输入源将切换为该播放机的输入源。

• ARC (Audio Return Channel)

此功能通过 HDMI 电缆将电视机中的音频信号传输至本机，并根据 HDMI 控制功能在本机上播放电视机中的音频。

如果通过 HDMI 连接来连接不具备 ARC 功能的电视机，则连接到本机的播放设备的视频信号会传输到电视机上，但本机无法播放来自电视机的音频。如果您想享受电视节目的环绕音，需要一个单独的音频电缆连接。

相反，如果通过 HDMI 连接来链接具备 ARC 功能的电视机，则无需音频电缆连接。来自电视机的音频信号可以通过本机和电视机之间的 HDMI 电缆输入到本机。此功能使您能够享受在本机上播放电视机的环绕音。



■ 支持的音频格式

双声道线性 PCM	双声道, 32kHz~192kHz, 16/20/24 位
多声道线性 PCM	7.1 声道, 32kHz~192kHz, 16/20/24 位
比特流	Dolby Digital / DTS / Dolby Atmos / Dolby TrueHD / Dolby Digital Plus / DTS:X / DTS-HD Master Audio / DTS-HD High Resolution Audio / DTS Express

■ 支持的视频信号

- 480i
- 576i
- 720p 60/50Hz
- 1080p 60/50/24Hz
- 480p
- 576p
- 1080i 60/50Hz
- 4K 60/50/30/25/24Hz

版权保护系统

若要通过 HDMI 连接来播放 BD 视频或 DVD 视频等数字视频和音频, 则本机和电视机或播放机均需支持名为 HDCP (High-bandwidth Digital Content Protection System) 的版权保护系统。HDCP 是一项对相连影音设备进行数据加密和验证的版权保护技术。本机支持 HDCP。

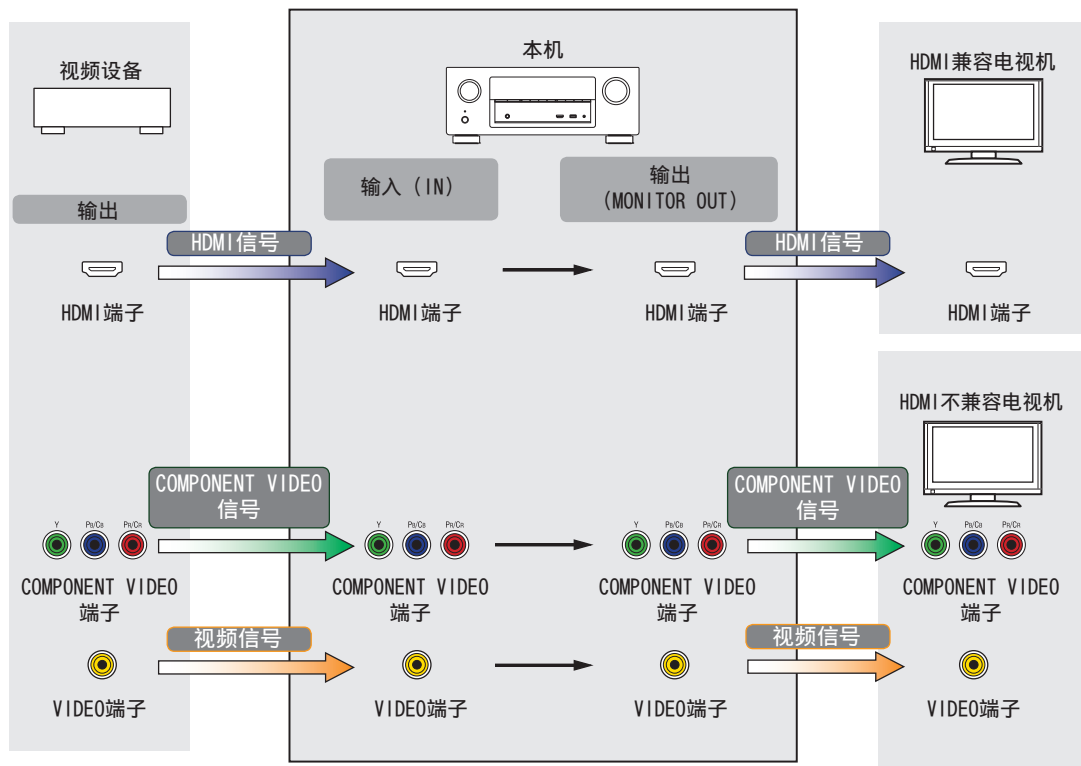
- 如果连接了不支持 HDCP 的设备, 则无法正确输出视频和音频。详情请参阅电视机或播放机的操作说明书。



- 将本机连接到兼容 Deep Color、4K 和 ARC 功能的设备时, 请使用具有 HDMI 标识的“High Speed HDMI cable with Ethernet”。



视频信号与监视器输出之间的关系



本机可将输入视频信号转换为对菜单中的“分辨率”设置的分辨率，然后输出到电视机上。(☞ 第 164 页)

输入信号 \ 输出信号		HDMI							
		480i/576i	480p/576p	720p	1080i	1080p	1080p 24Hz	4K 30/25/24Hz	4K 60/50Hz
HDMI	480i/576i	✓	✓	✓	✓	✓	✓	✓	
	480p/576p		✓	✓	✓	✓	✓	✓	
	720p			✓	✓	✓	✓	✓	
	1080i			✓	✓	✓	✓	✓	
	1080p 24Hz					✓	✓	✓	
	1080p					✓	✓	✓	
	4K 30/25/24Hz							✓	
4K 60/50Hz								✓ *	

* 前面板上的 HDMI 端子只支持 YCbCr 4:2:0 格式。



播放 USB 存储设备

- 本机与 MP3 ID3-Tag（版本 2）标准兼容。
- 本机可通过使用 MP3 ID3-Tag 版本 2.3 或 2.4 显示内嵌的图片。
- 本机与 WMA META 标签兼容。
- 如果像册的图像大小（像素）超过 500×500（WMA/MP3）或 349×349（MPEG-4 AAC），则音乐可能无法正常播放。

兼容格式

	采样频率	比特率	扩展名
WMA*1	32/44.1/48 kHz	48~192 kbps	.wma
MP3	32/44.1/48 kHz	32~320 kbps	.mp3
WAV	32/44.1/48/88.2/96/176.4/192 kHz	—	.wav
MPEG-4 AAC*1	32/44.1/48 kHz	16~320 kbps	.aac/ .m4a/ .mp4
FLAC	32/44.1/48/88.2/96/176.4/192 kHz	—	.flac
ALAC*2	32/44.1/48/88.2/96 kHz	—	.m4a
DSD	2.8/5.6MHz	—	.dsf/ .dff
AIFF	32/44.1/48/88.2/96/176.4/192 kHz	—	.aif/ .aiff

- *1 本机仅能播放非版权保护的文件。
从付费网站上下载的内容受版权保护。同样，根据计算机的设定不同，从 CD 等上刻录下来以 WMA 格式编码的文件也可能受版权保护。
- *2 版权所有 [2012] [D&M Holdings, Inc.]
由 Apache License 2.0 版（以下简称“许可证”）许可；除非提供许可证，否则您不得使用此文件。您可以在 <http://www.apache.org/licenses/LICENSE-2.0> 获得许可证的一个副本。



- 在 ZONE2（区域 2）中，无法播放 DSD 信号。



■ 可播放的文件和文件夹的最大数量

本机可显示的文件夹和文件的数量限制如下。

项目 \ 媒体	USB 存储设备
存储容量	FAT16 : 2 GB, FAT32 : 2 TB
文件夹目录的级别数 *1	8 级
文件夹数	500
文件数 *2	5000

*1 限定数目包括根文件夹。

*2 根据 USB 存储设备的容量和文件大小，允许的文件数量可能会有所不同。

播放蓝牙设备

本机支持以下蓝牙协议。

- A2DP (Advanced Audio Distribution Profile):
当连接了能够支持此标准的蓝牙设备后，可对非立体声和立体声数据进行高品质的流传输。
- AVRCP (Audio/Video Remote Control Profile):
当连接了能够支持此标准的蓝牙设备后，可从本机操作此蓝牙设备。

■ 关于蓝牙通信

本机传播的无线电波可能会干扰医疗设备的操作。由于无线电波干扰可能会导致发生故障，请务必在以下地点关闭本机和蓝牙设备的电源。

- 医院、火车、飞机、加油站、以及其他可能产生可燃气体的地点。
- 自动门和火警报警器装置附近。



播放保存在计算机或 NAS 中的文件

- 本机与 MP3 ID3-Tag（版本 2）标准兼容。
- 本机可通过使用 MP3 ID3-Tag 版本 2.3 或 2.4 显示内嵌的图片。
- 本机与 WMA META 标签兼容。
- 如果像册的图像大小（像素）超过 500×500（WMA/MP3/WAV/FLAC）或 349×349（MPEG-4 AAC），则音乐可能无法正常播放。
- 要求使用与相应格式分布兼容的服务器或服务器软件，通过网络播放音乐文件。

■ 支持的文件规格

	采样频率	比特率	扩展名
WMA*1	32/44.1/48 kHz	48~192 kbps	.wma
MP3	32/44.1/48 kHz	32~320 kbps	.mp3
WAV	32/44.1/48/88.2/96/176.4/192 kHz	—	.wav
MPEG-4 AAC*1	32/44.1/48 kHz	16~320 kbps	.aac/ .m4a/ .mp4
FLAC	32/44.1/48/88.2/96/176.4/192 kHz	—	.flac
ALAC*2	32/44.1/48/88.2/96 kHz	—	.m4a
DSD	2.8/5.6MHz	—	.dsf/ .dff
AIFF	32/44.1/48/88.2/96/176.4/192 kHz	—	.aif/ .aiff

- *1 本机仅能播放非版权保护的文件。
从付费网站上下载的内容受版权保护。同样，根据计算机的设定不同，从 CD 等上刻录下来以 WMA 格式编码的文件也可能受版权保护。
- *2 版权所有 [2012] [D&M Holdings, Inc.]
由 Apache License 2.0 版（以下简称“许可证”）许可；除非提供许可证，否则您不得使用此文件。您可以在 <http://www.apache.org/licenses/LICENSE-2.0> 获得许可证的一个副本。



- 在 ZONE2（区域 2）中，无法播放 DSD 信号。



播放网络收音机

■ 可播放的广播电台规格

	采样频率	比特率	扩展名
WMA	32/44.1/48 kHz	48~192 kbps	.wma
MP3	32/44.1/48 kHz	32~320 kbps	.mp3
MPEG-4 AAC	32/44.1/48 kHz	16~320 kbps	.aac/ .m4a/ .mp4

个人记忆附加功能

保存每个输入源最近使用的设置（输入模式、HDMI 输出模式、声音模式、音调控制、声道电平 MultEQ® XT、Dynamic EQ、Dynamic Volume、Restorer 和音频延迟等）。



- 存储每个声音模式的“环绕参数”设置。

最新功能记忆

该功能可储存在进入候用模式之前所作的设定。



声音模式和声道输出

- 该符号表示可设定的音频输出声道或环绕参数。
- ◎ 该符号表示音频输出声道。输出声道取决于“扬声器配置”的设定。(☞ 第 183 页)

声音模式	声道输出									
	左右前置	中置	左右环绕	左右后环绕	左右前置增高	左右顶部前置	左右顶部中置	左右前置杜比启用	左右环绕杜比启用	低音炮
Direct/Pure Direct (双声道)	○									◎*5
Direct/Pure Direct (多声道)	○	◎	◎	◎*3	◎*3	◎*3	◎*3	◎*3	◎*3	◎
Stereo	○									◎
Multi Ch In	○	◎	◎	◎						◎
Dolby Surround *1	○	◎	◎	◎*4	◎	◎	◎	◎	◎	◎
DTS Neural:X *2	○	◎	◎	◎	◎	◎	◎	◎	◎	◎
Dolby Digital	○	◎	◎	◎						◎
Dolby Digital Plus	○	◎	◎	◎	◎*3	◎*3				◎
Dolby TrueHD	○	◎	◎	◎*3	◎*3					◎
Dolby Atmos	○	◎	◎	◎	◎	◎	◎	◎	◎	◎
DTS Surround	○	◎	◎	◎						◎
DTS 96/24	○	◎	◎	◎						◎
DTS-HD	○	◎	◎	◎*3	◎*3					◎
DTS Express	○	◎	◎	◎						◎
DTS:X	○	◎	◎	◎	◎	◎	◎	◎	◎	◎
Multi Ch Stereo	○	◎	◎	◎	◎	◎	◎	◎	◎	◎
Rock Arena	○	◎	◎	◎	◎	◎	◎	◎	◎	◎
Jazz Club	○	◎	◎	◎	◎	◎	◎	◎	◎	◎
Mono Movie	○	◎	◎	◎	◎	◎	◎	◎	◎	◎
Video Game	○	◎	◎	◎	◎	◎	◎	◎	◎	◎
Matrix	○	◎	◎	◎	◎	◎	◎	◎	◎	◎
Virtual	○									◎

- *1 适用声音模式包括“Dolby Surround”和在声音模式名称中具有“+Dolby Surround”的声音模式。
- *2 适用声音模式包括“DTS Neural:X”和在声音模式名称中具有“+Neural:X”的声音模式。
- *3 包含于输入信号的各声道信号将作为音频输出。
- *4 菜单中的“扬声器配置” - “后环绕”设置为“1 扬声器”时，将不输出音频。(☞ 第 185 页)
- *5 菜单中的“低音炮模式”设置为“LFE+Main”时，将输出音频。(☞ 第 191 页)



声音模式和环绕参数

声音模式	环绕参数								
	对话音量调节	低音炮音量调节	影院EQ	响度管理*1	动态压缩*2	对话控制*3	低频效果*4	延迟	效果等级
Direct/Pure Direct (双声道) *5		○*6		○	○				
Direct/Pure Direct (多声道) *5	○	○		○	○	○	○		
Stereo		○		○	○	○	○		
Multi Ch In	○	○	○				○		
Dolby Surround	○	○	○	○	○		○		
DTS Neural:X	○	○	○	○	○				
Dolby Digital	○	○	○	○	○		○		
Dolby Digital Plus	○	○	○	○	○		○		
Dolby TrueHD	○	○	○	○	○		○		
Dolby Atmos	○	○	○	○	○		○		
DTS Surround	○	○	○		○		○		
DTS 96/24	○	○	○				○		
DTS-HD	○	○	○				○		
DTS Express	○	○	○				○		
DTS:X	○	○	○		○	○	○		
Multi Ch Stereo	○	○	○	○	○	○	○		
Rock Arena	○	○		○	○	○	○		○
Jazz Club	○	○		○	○	○	○		○
Mono Movie	○	○		○	○	○	○		○
Video Game	○	○		○	○	○	○		○
Matrix	○	○		○	○	○	○	○	
Virtual		○		○	○	○	○		

*1~*6: “声音模式和环绕参数”(☞第246页)



声音模式	环绕参数			音调 *7	Audyssey			Restorer *11
	房间面积	中置扩展	DTS Neural:X		MultEQ® XT *8*9	Dynamic EQ *10	Dynamic Volume *10	
Direct/Pure Direct (双声道) *5								
Direct/Pure Direct (多声道) *5								
Stereo				○	○	○	○	○
Multi Ch In				○	○	○	○	○
Dolby Surround		○		○	○	○	○	○
DTS Neural:X				○	○	○	○	○
Dolby Digital				○	○	○	○	○
Dolby Digital Plus				○	○	○	○	○
Dolby TrueHD				○	○	○	○	○
Dolby Atmos				○	○	○	○	○
DTS Surround				○	○	○	○	○
DTS 96/24				○	○	○	○	○
DTS-HD				○	○	○	○	○
DTS Express				○	○	○	○	○
DTS:X			○	○	○	○	○	○
Multi Ch Stereo				○	○	○	○	○
Rock Arena	○			○	○	○	○	○
Jazz Club	○			○	○	○	○	○
Mono Movie	○			○	○	○	○	○
Video Game	○			○	○	○	○	○
Matrix				○	○	○	○	○
Virtual				○	○	○	○	○

*5、*7~*11：“声音模式和环绕参数” (☞ 第246 页)



- *1 当播放 Dolby Digital、Dolby Digital Plus、Dolby TrueHD 或 Dolby Atmos 信号时，可选择该项。
- *2 当播放 Dolby Digital、Dolby Digital Plus、Dolby TrueHD、Dolby Atmos、DTS:X 或 DTS 信号时，可选择该项。
- *3 当输入与对话控制功能兼容的 DTS:X 信号时，可选择该项。
- *4 当播放 Dolby Digital、DTS 信号或 DVD-Audio 时，可选择该项。
- *5 在以 Pure Direct（纯直通）模式播放时，环绕参数与 Direct（直通）模式的相同。
- *6 菜单中的“低音炮模式”设置为“LFE+Main”时，此设置可用。（[☞ 第 191 页](#)）
- *7 当“Dynamic EQ”设为“开”时，不能设定此项。（[☞ 第 150 页](#)）
- *8 尚未执行 Audyssey®设置时，无法设置此项。
- *9 当输入采样频率大于 48 kHz 的 DTS:X 格式时，无法选择此项。
- *10 当“MultEQ® XT”设为“关”时，不能设定此项。（[☞ 第 150 页](#)）
- *11 当输入信号为模拟信号、PCM 48kHz 或 44.1kHz 时，可设定该项。



输入信号的类型和对应的声音模式

- 该符号表示默认的声音模式。
- 该符号表示可选择的声音模式。

声音模式	注	双声道信号				多声道信号									
		模拟 / PCM	Dolby Digital (+/HD)	DTS (-HD)	PCM 多磁道	DTS:X	DTS-HD	DTS Express	DTS ES Dscrt6.1	DTS ES Mtrx6.1	DTS	Dolby Atmos	Dolby TrueHD	Dolby Digital Plus	Dolby Digital (EX)
DTS Surround															
DTS:X MSTR / DTS:X						●									
DTS-HD MSTR							●*3								
DTS-HD HI RES							●*4								
DTS ES Dscrt6.1	*2								●						
DTS ES Mtrx6.1	*2									●					
DTS Surround									○	○					
DTS 96/24															
DTS Express								●							
DTS (-HD) + Dolby Surround									○	○					
DTS (-HD) + Neural:X	*11								○	○					
DTS Neural:X	*11	○	○	●											
Dolby Surround															
Dolby Atmos *1												●			
Dolby TrueHD												○*6	○		
Dolby Digital+												○*7		○	
Dolby (D+) (HD) + Dolby Surround													●	●	●
Dolby (D+) (HD) + Neural:X												○*10	○	○	○
Dolby Digital															○
Dolby Surround		○	●	○											

*1 - *7, *10, *11: “输入信号的类型和对应的声音模式” (☞ 第249 页)



声音模式	注	双声道信号				多通道信号									
		模拟 / PCM	Dolby Digital (+/HD)	DTS (-HD)	PCM 多磁道	DTS:X	DTS-HD	DTS Express	DTS ES Dscrt6.1	DTS ES Mtrrx6.1	DTS	Dolby Atmos	Dolby TrueHD	Dolby Digital Plus	Dolby Digital (EX)
Multi Ch In															
Multi Ch In					●										
Multi Ch In + Dolby Surround					○										
Multi Ch In 7.1	*2				○*9										
Multi Ch In + Neural:X					○										
Direct															
Direct		○*8	○	○	○	○	○	○	○	○	○	○	○	○	○
Pure Direct															
Pure Direct		○	○	○	○	○	○	○	○	○	○	○	○	○	○
原创的声音模式															
Multi Ch Stereo		○	○	○	○	○	○	○	○	○	○	○	○	○	○
Rock Arena		○	○	○	○		○	○	○	○	○	○*10	○	○	○
Jazz Club		○	○	○	○		○	○	○	○	○	○*10	○	○	○
Mono Movie		○	○	○	○		○	○	○	○	○	○*10	○	○	○
Video Game		○	○	○	○		○	○	○	○	○	○*10	○	○	○
Matrix		○	○	○	○		○	○	○	○	○	○*10	○	○	○
Virtual		○	○	○	○		○	○	○	○	○	○*10	○	○	○
Stereo															
Stereo		●	○	○	○	○	○	○	○	○	○	○	○	○	○

*2, *8~*10: “输入信号的类型和对应的声音模式”(☞ 第249页)



- *1 使用后置环绕、前置纵向、顶部前置、顶部中置、前置 Dolby 或环绕 Dolby 任何扬声器时，可选择该项。
- *2 使用后置环绕扬声器时，可选择此项。
- *3 输入信号为 DTS-HD Master Audio 时，可选择此项。
- *4 输入信号为 DTS-HD Hi Resolution 时，可选择此项。
- *5 输入信号为 DTS 96/24 时，可选择此项。
- *6 Dolby Atmos 信号包含 Dolby TrueHD 时，可选择此项。
- *7 Dolby Atmos 信号包含 Dolby Digital Plus 时，可选择此项。
- *8 AirPlay 播放的默认声音模式为 “ Direct ” （直通）。
- *9 输入信号包含后置环绕信号时，可选择此项。
- *10 Dolby Atmos 信号包含 Dolby TrueHD 或 Dolby Digital Plus 时，可选择此项。
- *11 当输入采样频率大于 48 kHz 的 DTS(-HD)格式时，无法选择此项。



术语解释

■ Audyssey

Audyssey Dynamic EQ®

Dynamic EQ 考虑到了人的感觉与室内声学效果这两个因素，解决了随音量下降而出现的音质下降问题。

Audyssey Dynamic EQ®与 Audyssey MultEQ® XT 协同工作，在任何音量电平下均可为每一位聆听者提供平衡良好的声音。

Audyssey Dynamic Volume®

Audyssey Dynamic Volume®解决了在电视节目与商业广告之间以及电影的柔和片段与高音片段之间的音量电平大幅波动的问题。由于将 Audyssey Dynamic EQ®集成到 Dynamic Volume 中，因此在自动调节播放音量时，所感知的低音响应、音调平衡、环绕音效以及对话的清晰度保持不变。

Audyssey MultEQ® XT

Audyssey MultEQ® XT 是一种视听室均衡解决方案，可以校准任何音频系统，从而使较大视听区域中的每一位聆听者均可享受到最佳的性能。MultEQ® XT 以对若干视听室的测量结果为基础，计算出一种均衡解决方案，不仅能够校正视听区域中的时间和频率响应问题，而且能进行全自动的环绕系统设置。

■ Dolby

Dolby Atmos（杜比 Atmos）

Dolby Atmos 首先被引入到电影院中，为家庭影院体验带来了维数和音效的创新性意义。Dolby Atmos 是一个适应性强且可扩展的基于对象的格式，将音频再现为可准确定位的独立声音（或对象），并可在播放时在整个三维聆听空间内动态移动。Dolby Atmos 的一个关键因素是将声音引入到听者上方的等高面。



Dolby Atmos (杜比 Atmos) 流

Dolby Atmos 内容将通过蓝光碟片上的 Dolby Digital Plus 或 Dolby TrueHD、可下载文件和流媒体传送至 Dolby Atmos Enabled 的 AV 接收器。Dolby Atmos 流包含描述房间内声音定位的特殊元数据。此对象音频数据通过 Dolby Atmos AV 接收器解码，并升级以通过每种大小和配置的家庭影院扬声器系统实现最佳播放。

Dolby Digital (杜比数字)

Dolby Digital 是由杜比实验室开发的一种多声道数字信号格式。总共可播放 5.1 个声道:3 个前置声道 (“FL (左前置)”、“FR (右前置)”和“C (中置)”)、2 个环绕声道 (“SL (左环绕)”和“SR (右环绕)”) 以及一个用于低频的“LFE (低频音效)”声道。正因为如此，声道之间没有串音，因而能产生真实声场的“三维”感（距离感、移动感和位置感）。这样可在家中实现令人惊叹的环绕声效果。

Dolby Digital Plus (杜比数字 Plus)

Dolby Digital Plus 是一种改进的 Dolby Digital 信号格式，最多可兼容 7.1 声道的离散数字声音，同时由于附加的数据比特率性能而提高了音质。该格式向上兼容传统的 Dolby Digital，因此在对输入源信号和播放设备的情况作出响应方面具有更大灵活性。

Dolby Surround (杜比环绕)

Dolby Surround 是下一代环绕声技术，该技术智能混合立体声、5.1 和 7.1 内容，通过环绕扬声器系统进行播放。Dolby Surround 兼容传统扬声器布局以及 Dolby Atmos Enabled 的播放系统（采用搭载 Dolby 扬声器技术的吸顶式扬声器或产品）。



Dolby 扬声器技术 (Dolby Atmos Enabled 的扬声器)

吸顶式扬声器的便利替代品，即采用 Dolby Atmos Enabled 扬声器技术的产品利用您上方的天花板作为反射面，以在听者上方的等高度再现音频。Dolby Atmos Enabled 的扬声器具有独特的向上发射驱动器和可内置到传统扬声器或独立扬声器模块的特殊信号处理功能，可最小化对总体扬声器系统尺寸的影响，同时在 Dolby Atmos 和 Dolby 环绕播放的过程中提供身临其境的听觉体验。

Dolby TrueHD (杜比 TrueHD)

Dolby TrueHD 是由杜比实验室开发的一种高清晰度音频技术，采用无损编码技术忠实地重现录音棚母带的声音。

该格式在采样频率为 96kHz/24 位时，最多可支持 8 声道；采样频率为 192kHz/24 位时，最多可支持 6 声道，采用了特别强调音质的应用软件。

■ DTS

对话控制

使您可以控制聆听体验。需要清晰易懂时，可将对话从背景声音中提取出来。

这要求编写的内容支持对话控制。

DTS

DTS 为 Digital Theater System (数字影院系统) 的缩写，是由 DTS 开发的一种数字音频系统。当通过将该系统与 DTS 放大器等设备连接来播放音频时，可实现精确的音场定位并获得如同置身影院的临场感音效。

DTS 96/24

DTS 96/24 是一种允许在 5.1 声道中进行高音质播放的数字音频格式，在 DVD 视频上的采样频率为 96kHz，量子化为 24 比特。

DTS Digital Surround (DTS 数字环绕)

DTS™ Digital Surround 是 DTS 公司的标准数字环绕格式，与 44.1 或 48kHz 的采样频率及 5.1 声道的数字离散环绕声兼容。



DTS-ES™ Discrete 6.1 (DTS-ES™离散 6.1)

DTS-ES™ Discrete 6.1 是一种 6.1 声道离散数字音频格式，将后置环绕 (SB) 声道添加到 DTS 数字环绕声音中。根据解码器的不同，还可对传统的 5.1 声道音频信号进行解码。

DTS-ES™ Matrix 6.1 (DTS-ES™矩阵 6.1)

DTS-ES™ Matrix 6.1 是一种 6.1 声道的离散数字音频格式，通过矩阵编码将后置环绕 (SB) 声道插入 DTS 数字环绕声音中。根据解码器的不同，还可对传统的 5.1 声道音频信号进行解码。

DTS Express

DTS Express 是一种支持低比特率 (最多 5.1 声道, 24~256kbps) 的音频格式。

DTS-HD

DTS-HD 音频技术能提供比传统 DTS 技术更高的音质和增强的功能性，并且被蓝光碟片采纳为可选音频标准。

该技术支持多声道、高速数据传输、高采样频率和无损音频播放。蓝光碟片中最多支持 7.1 声道。

DTS-HD High Resolution Audio (DTS-HD 高分辨率音频)

DTS-HD High Resolution Audio 进一步改进了传统的 DTS、DTS-ES 和 DTS 96/24 信号格式，兼容 96 或 48kHz 的采样频率以及最多 7.1 声道的离散数字声音。高数据比特率性能带来了高音质。该格式与传统产品 (包括传统的 DTS 数字环绕 5.1 声道数据) 完全兼容。

DTS-HD Master Audio (DTS-HD 母带音频)

DTS-HD Master Audio 为 DTS 公司的无损音频格式，该格式在采样频率为 96kHz/24 位时，最多可支持 8 声道；采样频率为 192kHz/24 位时，最多可支持 6 声道，采用了特别强调音质的应用软件。该格式与传统产品 (包括传统的 DTS 数字环绕 5.1 声道数据) 完全兼容。

DTS:X

DTS:X 可营造半球形音频，获得飞越头顶和环绕背景的名副其实的包围音效。DTS:X 对象可使音频从一个扬声器平滑移动到任何其他一个扬声器，营造出逼真的现实感。

DTS Neural:X

可以获得早期内容的逼真音频体验。DTS Neural:X 可以上混立体声、5.1 或 7.1 内容，以充分发挥环绕声系统中的所有扬声器。



■ 音频

ALAC (Apple Lossless Audio Codec)

这是由 Apple Inc. 开发的无损音频压缩方法的编解码器。此编解码器可在 iTunes、iPod 或 iPhone 上播放。压缩为约 60~70% 的数据可解压缩为完全相同的原始数据。

FLAC (Free Lossless Audio Codec)

FLAC 代表免费无损音频编解码器，是一种免费的无损音频文件格式。无损意味着音频是压缩的但无任何质量损失。

FLAC 许可证如下所示。

Copyright (C) 2000, 2001, 2002, 2003, 2004, 2005, 2006, 2007, 2008, 2009 Josh Coalson

Redistribution and use in source and binary forms, with or without modification, are permitted provided that the following conditions are met:

- Redistributions of source code must retain the above copyright notice, this list of conditions and the following disclaimer.
- Redistributions in binary form must reproduce the above copyright notice, this list of conditions and the following disclaimer in the documentation and/or other materials provided with the distribution.
- Neither the name of the Xiph.org Foundation nor the names of its contributors may be used to endorse or promote products derived from this software without specific prior written permission.

THIS SOFTWARE IS PROVIDED BY THE COPYRIGHT HOLDERS AND CONTRIBUTORS "AS IS" AND ANY EXPRESS OR IMPLIED WARRANTIES, INCLUDING, BUT NOT LIMITED TO, THE IMPLIED WARRANTIES OF MERCHANTABILITY AND FITNESS FOR A PARTICULAR PURPOSE ARE DISCLAIMED. IN NO EVENT SHALL THE FOUNDATION OR CONTRIBUTORS BE LIABLE FOR ANY DIRECT, INDIRECT, INCIDENTAL, SPECIAL, EXEMPLARY, OR CONSEQUENTIAL DAMAGES (INCLUDING, BUT NOT LIMITED TO, PROCUREMENT OF SUBSTITUTE GOODS OR SERVICES; LOSS OF USE, DATA, OR PROFITS; OR BUSINESS INTERRUPTION) HOWEVER CAUSED AND ON ANY THEORY OF LIABILITY, WHETHER IN CONTRACT, STRICT LIABILITY, OR TORT (INCLUDING NEGLIGENCE OR OTHERWISE) ARISING IN ANY WAY OUT OF THE USE OF THIS SOFTWARE, EVEN IF ADVISED OF THE POSSIBILITY OF SUCH DAMAGE.

LFE (低频音效)

LFE 为 Low Frequency Effect (低频音效) 的缩写，是一种强化低频音效声音的输出声道。环绕音效通过输出 20Hz~120Hz 的重低音得到增强。

MP3 (MPEG Audio Layer-3)

这是国际化的音频数据压缩方案，采用“MPEG-1”视频压缩标准。该技术可将数据压缩到原大小的十一分之一左右，同时还能保持相当于音乐 CD 的音质。



MPEG（Moving Picture Experts Group），MPEG-2，MPEG-4

这是数字压缩格式标准的名称，用于对视频和音频进行编码。视频标准包括“MPEG-1 Video”、“MPEG-2 Video”、“MPEG-4 Visual”和“MPEG-4 AVC”。音频标准包括“MPEG-1 Audio”、“MPEG-2 Audio”和“MPEG-4 AAC”。

WMA（Windows Media Audio）

是由微软公司开发的音频压缩技术。

WMA 数据可采用 Windows Media® Player 软件进行编码。

若要编码 WMA 文件，只能使用由微软公司授权的应用程序。如果使用未经授权的应用程序，则文件可能无法正常运行。

采样频率

采样是指以规则的间隔采集声波（模拟信号）读数，并以数字化的格式表达声波的波幅（产生数字信号）。

1 秒钟内采集读数的次数称为“采样频率”。该值越大，则重新生成的声音越接近原声。

扬声器阻抗

是指交流阻抗值，以 Ω （欧姆）为单位。

该值越小，则获得的功能越大。

对白归一化功能

在播放 Dolby Digital、Dolby Digital Plus、Dolby TrueHD、Dolby Atmos、DTS 或 DTS-HD 输入源期间会自动执行此功能。它会自动为个别编排源校正标准信号水平。

动态范围

动态范围是指声音不会失真的最高电平和超出设备所发出噪音的可辨别声音的最低电平之间的电平差。

降低混频

降低混频功能是将环绕音频的多个声道转换成较少的声道进行播放的一种功能。



■ 视频

ISF

ISF (Imaging Science Foundation) 为对有资格执行校准和调整以匹配安装条件的技术人员进行认证的机构。还设立优化设备视频性能的质量标准。

逐行扫描（顺序扫描）

逐行扫描是一种将一帧视频作为一幅图像进行显示的视频信号扫描系统。与隔行扫描系统相比，该系统改善了图像闪烁和模糊的现象。

■ 网络

AirPlay

AirPlay 通过网络将在 iTunes 中或 iPhone/iPod touch/iPad 上录制的内容发送（播放）到兼容设备。

DLNA

DLNA 和 DLNA CERTIFIED 是 Digital Living Network Alliance（数字生活网络联盟）的商标和/或服务标记。某些内容可能与其它 DLNA CERTIFIED® 产品不兼容。

QPlay

通过网络播放来自“QQ 音乐”音乐流媒体服务上的音乐文件。为了享受使用 QPlay 功能，您需要提前在您的 iOS 或 Android 设备上下载“QQ 音乐应用程序”。

vTuner

这是用于网络收音机的免费在线内容服务器。
关于该服务的咨询，请访问下面的 vTuner 网站。

vTuner 网站：

<http://www.radiodemon.com>

该产品受 Nothing Else Matters Software and BridgeCo. 的某些知识产权保护。未经 Nothing Else Matters Software and BridgeCo 或授权机构许可，禁止在该产品以外使用或发布此类技术。



WEP 密钥（网络密钥）

这是用于在执行数据传送时对数据进行加密的密钥信息。在本机上，数据加密和解密采用相同的 WEP 密钥，所以必须在两个设备上设置相同的 WEP 密钥，以便在它们之间建立通信。

Wi-Fi®

Wi-Fi 认证确保通过 Wi-Fi Alliance（对无线 LAN 设备之间的互操作性进行认证的团体）对互操作性进行测试和验证。

WPA（Wi-Fi Protected Access）

这是 Wi-Fi Alliance 建立的安全标准。除传统的 SSID（网络名称）和 WEP 密钥（网络密钥）以外，还采用用户标识功能和加密协议实现更强的安全性。

WPA2（Wi-Fi Protected Access 2）

这是 Wi-Fi Alliance 建立的新版本 WPA，与更安全的 AES 加密兼容。

WPA-PSK/WPA2-PSK（Pre-shared Key）

这是无线 LAN 接入点和客户端上的预设字符串一致时用于相互认证的简易认证系统。

WPS（Wi-Fi Protected Setup）

这是 Wi-Fi Alliance 为便于设置无线 LAN 连接和配置安全的任务而设立的标准。

网络名称（SSID: Service Set Identifier）

形成无线 LAN 网络时，将形成数据组以防干扰、数据盗窃等。这些组基于“SSID（网络名称）”。为加强安全，需设置 WEP 密钥，以便通信不可用，直至“SSID”和 WEP 密钥匹配。适合构建简易网络。



■ 其他

HDCP

当在设备间进行数字信号传输时，该版权保护技术可对信号进行加密，从而防止信号内容在未经授权的情况下被复制。

MAIN ZONE（主区域）

本机所摆放的房间称为 MAIN ZONE（主区域）。

配对

配对（注册）是使用蓝牙功能将蓝牙设备连接到本机的一个必要的操作。配对后，两个设备彼此验证身份并可进行连接，而不会出现误连情况。

第一次使用蓝牙连接功能时，需要对本机和要连接的蓝牙设备进行配对。

保护电路

采样是指以规则的间隔采集声波（模拟信号）读数，并以数字化的格式表达声波的波幅（产生数字信号）。



商标信息



“Made for iPod” and “Made for iPhone” mean that an electronic accessory has been designed to connect specifically to iPod, or iPhone, respectively, and has been certified by the developer to meet Apple performance standards.

Apple is not responsible for the operation of this device or its compliance with safety and regulatory standards. Please note that the use of this accessory with iPod, or iPhone, may affect wireless performance. AirPlay, iPad, iPhone, iPod, iPod classic, iPod nano, iPod shuffle and iPod touch are trademarks of Apple Inc., registered in the U.S. and other countries.

- 允许个人用户使用 iPhone, iPod, iPod classic, iPod nano, iPod shuffle 和 iPod touch 私人复制和播放不受版权限制的内容, 以及法律允许复制和播放的内容。法律上禁止版权侵权行为。



经 Audyssey Laboratories™ 美国和外国专利许可制造。Audyssey MultEQ® XT, Audyssey Dynamic EQ® 和 Audyssey Dynamic Volume® 是 Audyssey Laboratories 的注册商标。



Bluetooth® 字样的商标和标识是 Bluetooth SIG, Inc. 所拥有的注册商标, D&M Holdings Inc. 对任何此类商标的使用均已获得授权。其他商标和商品名称是其各自所有者的商标和商品名称。



经杜比实验室许可制造。Dolby、Dolby Atmos、Dolby Surround 和双 D 符号是杜比实验室的商标。





有关 DTS 专利，请参阅 <http://patents.dts.com>。经 DTS, Inc. 许可制造。DTS、符号、DTS 与符号组合、DTS:X 和 DTSX 标识是 DTS, Inc. 在美国和/或其他国家的注册商标或商标。© DTS, Inc. 保留所有权利。



HDMI 和 HDMI High-Definition Multimedia Interface 以及 HDMI 标志是 HDMI Licensing LLC 在美国和其他国家/地区的商标或注册商标。



Wi-Fi CERTIFIED 是 Wi-Fi Alliance 的注册商标。Wi-Fi 认证确保本机通过了 Wi-Fi Alliance（对无线 LAN 设备之间的互操作性进行认证的团体）执行的互操作性测试。



规格

■ 音频部分

• 功率放大器

额定输出：

前置：

95 W + 95 W (8Ω/欧姆, 20Hz~20kHz, 有 0.08% T.H.D.)

125 W + 125 W (6Ω/欧姆, 1kHz, 有 0.7% T.H.D.)

中置：

95 W (8Ω/欧姆, 20Hz~20kHz, 有 0.08% T.H.D.)

125 W (6Ω/欧姆, 1kHz, 有 0.7% T.H.D.)

环绕：

95 W + 95 W (8Ω/欧姆, 20Hz~20kHz, 有 0.08% T.H.D.)

125 W + 125 W (6Ω/欧姆, 1kHz, 有 0.7% T.H.D.)

后置环绕：

95 W + 95 W (8Ω/欧姆, 20Hz~20kHz, 有 0.08% T.H.D.)

125 W + 125 W (6Ω/欧姆, 1kHz, 有 0.7% T.H.D.)

实际最大输出：

140W+140W (6Ω/欧姆, 1kHz, 有 10% T.H.D., 双声道处于已驱动状态, JEITA)

185W (6Ω/欧姆, 1kHz, 有 10% T.H.D., 单声道处于已驱动状态, JEITA)

输出端子：

4~16Ω/欧姆

• 模拟

输入灵敏度/输入阻抗：

200 mV/47 kΩ/千欧姆

频率响应：

10Hz~100kHz — +1, -3dB (Direct (直通) 模式)

S/N (信噪比)：

100dB (IHF-A 加权, Direct (直通) 模式)



■ 视频部分

• 标准视频端子

输入/输出电平和阻抗: 1Vp-p, 75Ω/欧姆
 频率响应: 5Hz~10MHz — 0, -3dB

• 颜色色差视频端子

输入/输出电平及阻抗: Y 信号 — 1Vp-p, 75Ω/欧姆
 P_B / C_B 信号 — 0.7Vp-p, 75Ω/欧姆
 P_R / C_R 信号 — 0.7Vp-p, 75Ω/欧姆
 频率响应: 5Hz~60 MHz — 0, -3dB

■ 调谐器部分

[FM]

[AM]

(注: 75Ω/欧姆时为 μV , 0dBf = $1 \times 10^{-15}\text{W}$)

接收频率范围:	87.5MHz~108.0MHz	522kHz~1611kHz
有效灵敏度:	1.2 μV (12.8dBf)	18 μV
50dB 寂静灵敏度:	单声道 — 2.8 μV (20.2dBf)	
信噪比:	单声道 — 70dB (IHF-A 加权, Direct (直通) 模式) 立体声 — 67dB (IHF-A 加权, Direct (直通) 模式)	
失真:	单声道 — 0.7% (1kHz) 立体声 — 1.0% (1kHz)	



■ 无线 LAN 部分

网络类型 (无线 LAN 标准) :	符合 IEEE 802.11a 符合 IEEE 802.11b 符合 IEEE 802.11g 符合 IEEE 802.11n (符合 Wi-Fi®) *1
安全:	WEP 64 位、WEP 128 位 WPA/WPA2-PSK (AES) WPA/WPA2-PSK (TKIP)
射频:	2.4GHz、5GHz
声道数:	2.4GHz: 1~13 声道 5GHz: 36~48 声道、149~165 声道

*1 Wi-Fi® CERTIFIED 标识和 Wi-Fi CERTIFIED On-Product 标识是 Wi-Fi Alliance 的注册商标。



■ 蓝牙部分

通信系统：	蓝牙版本 2.1 + EDR (Enhanced Data Rate)
传输功率：	最高 2.5mW (2 类)
最大通信范围：	约 10 米视线 *2
频率范围：	2.4GHz 段
调制方案：	FHSS (Frequency-Hopping Spread Spectrum)
支持协议：	A2DP (Advanced Audio Distribution Profile) 1.2 AVRCP (Audio Video Remote Control Profile) 1.4
相应编解码器：	SBC, AAC
传输范围 (A2DP)：	20 Hz~20,000 Hz

*2 实际通信范围因设备间的障碍物、微波炉电磁波、静电、无绳电话、接收灵敏度、天线性能、操作系统、应用程序软件等各种因素的影响而不同。

■ 常规

电源：	AC 220V, 50Hz
功耗：	500 W
在待机模式下的功耗：	0.1W
在 CEC 待机模式下的功耗：	0.5 W
在网络待机模式下的功耗：	2.7W

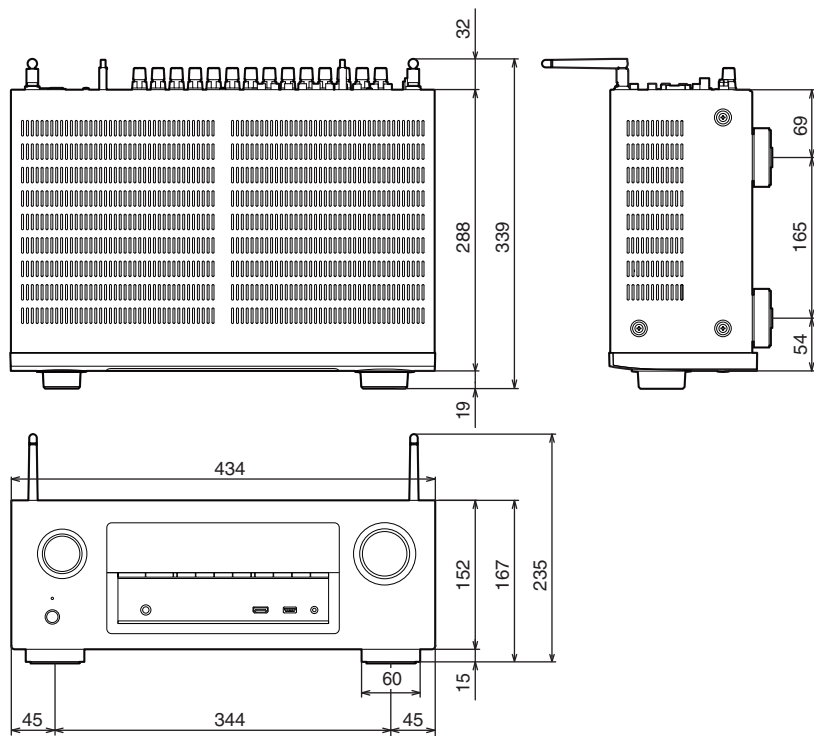
JEITA：日本电子情报技术产业协会(JEITA)制定的标准。

产品规格及设计若因改进而有所变化，恕不另行通知。

本产品使用台湾文鼎科技的字库产品



■ 尺寸(单位：毫米)



■ 重量：9.4 千克

索引

数字

3D	234
4K	234
5.1 声道	30, 38
7.1 声道	30, 39

A

AirPlay	95
Audyssey Dynamic EQ®	250
Audyssey Dynamic Volume®	250
Audyssey MultEQ® XT	250
Audyssey®设置	172
Audyssey®设置	149, 174

B

保护电路	258
------------	-----

C

菜单图	136
常规设置	138, 201
重复播放	70, 100
纯直通	112

D

电视机	49, 50
DLNA	256
Dolby Atmos	250
Dolby 声音模式	114, 251
DTS 声音模式	115, 252
DVD 播放机	54, 65

E

ECO 模式	201
--------------	-----

F

FM/AM 天线	58, 80
----------------	--------

G

固件更新	207
故障诊断	216

H

HDCP	236
HDMI 控制	122, 158
后面板	18
画面模式	108
幻灯片放映	103
恢复出厂设置	232



I

iPod	56, 66
iPod 浏览模式	68

J

机顶盒	53
计算机	91
静音	65
JPEG	71, 91



 K	 S	 T
快速选择附加 127	设置助手 138	提示 214
 L	声音模式 111, 243, 244	 U
蓝光碟片播放机 54, 65	视频摄像机 55	USB 存储设备 56, 71
蓝牙设备 75	视频设置 136, 154	 W
立体声音模式 117	视频选择 107	网络电台 87
 N	收藏夹 101, 102	网络控制 130
NAS (网络附加存储) 91	输入分配 168	网络设置 193
 P	输入设置 137, 168	卫星调谐器 53
PCM 多声道声音模式 115	输入信号 247	文本搜索 102
配对 75, 77	输入源 64	Wi-Fi 设置 194
 Q	输入字符 140	 X
前面板 13	双功放 45	显示屏 16
QPlay 11, 98	睡眠定时器 125	
 R	随机播放 70, 100	
Restorer 147	所有区域立体声 109	



 Y

扬声器连接	26
扬声器设置	137, 172
遥控器	22
音量	65, 105
音频格式	236, 239, 241, 242
音频设置	136, 142
游戏机	55
有线 LAN	60, 194
有线电视	53
原创的声音模式	116

 Z

直接声音模式	117
主视听位置	172
自动待机	203
自动声音模式	116
ZONE2 (区域 2)	47, 132



DENON®

www.denon.com

3520 10438 00ADB

Copyright © 2016 D&M Holdings Inc. All Rights Reserved.