

DENON[®]

AVR-X2400H

AMPLI-TUNER AUDIO/VIDÉO RÉSEAU

Manuel de l'Utilisateur

[Panneau avant](#)[Affichage](#)[Panneau
arrière](#)[Télécommande](#)[Index](#)

Accessories	8
Insertion des piles	9
Portée de la télécommande	9
Caractéristiques	10
Audio haute qualité	10
Haute performance	10
Fonctionnement aisé	14
Nomenclature et fonctions	15
Panneau avant	15
Affichage	18
Panneau arrière	20
Télécommande	24

Connexions

Installation des enceintes	28
Branchement enceintes	35
Avant le branchement des enceintes	35
Configuration de l'enceinte et paramétrages de l'"Affectation des Amplis"	39
Branchement d'enceintes 5.1 canaux	40
Branchement d'enceintes 7.1 canaux	41
Branchement d'enceintes 5.1 canaux : Connexion bi-amp des enceintes avant	47
Branchement d'enceintes 5.1 canaux : Deuxième paire d'enceintes avant	48
Branchement d'enceintes multi-zones	49

Connexion d'un téléviseur	50
Connexion 1 : Téléviseur équipé d'une borne HDMI et compatible avec la fonction ARC (Audio Return Channel)	51
Connexion 2 : Téléviseur équipé d'une borne HDMI et incompatible avec la fonction ARC (Audio Return Channel)	52
Connexion 3 : Téléviseur non équipé d'une borne HDMI	53
Connexion d'un dispositif de lecture	54
Connexion d'un décodeur (Tuner satellite/TV par câble)	55
Connexion d'un lecteur DVD ou le lecteur Blu-ray Disc	56
Connexion d'un caméscope vidéo ou d'un console de jeux	57
Connecter un dispositif mémoire USB au port USB	58
Connexion d'une antenne FM/AM	59
Connexion à un réseau domestique (LAN)	61
LAN filaire	61
LAN sans fil	62
Connexion du cordon d'alimentation	63



Lecture

Utilisation basique	65
Mise sous tension	65
Sélection de la source d'entrée	65
Réglage du volume	66
Coupure temporaire du son (Sourdine)	66
Lecture avec les lecteurs DVD/Blu-ray Disc	66
Lecture du contenu d'un dispositif mémoire USB	67
Lecture des fichiers d'un dispositif mémoire USB	68
Écouter de la musique sur un périphérique Bluetooth	71
Lecture de musique à partir d'un périphérique Bluetooth	72
Appariement avec d'autres périphériques Bluetooth	73
Reconnexion à cet appareil à partir d'un périphérique Bluetooth	74

Écoute de diffusion FM/AM	75
Écoute de diffusion FM/AM	76
Réglage par saisie de la fréquence (Accord direct)	78
Recherche RDS	78
Recherche PTY	79
Recherche TP	80
Texte Radio	80
Modification du mode de syntonisation (Mode Réglage)	81
Réglage des stations et préréglage automatique des stations (Mém. prérégl. Auto)	81
Préréglage de la station radio actuelle (Mém. Préréglages)	82
Écoute des stations préréglées	82
Saisie d'un nom pour la station émettrice préréglée (Nom préréglé)	83
Saut des stations radio préréglées (Passer préréglage)	84
Annulation de Passer préréglage	85



Écoute de Radio Internet	86	Fonctions pratiques	105
Écoute de Radio Internet	87	Ajout des Favoris HEOS	106
Lecture de fichiers stockés sur un ordinateur ou un stockage NAS	88	Lecture des Favoris HEOS	106
Lecture de fichiers stockés sur un ordinateur ou un stockage NAS	89	Suppression des Favoris HEOS	107
Obtenir HEOS App	92	Ajuster le volume de chaque canal pour le faire correspondre à la source d'entrée (Réglage niv. Canal)	108
Compte HEOS	93	Réglage de la tonalité (Tonalité)	109
Lecture depuis des services de diffusion de musique	94	Affichage de la vidéo voulue lors de la lecture audio (Sélect. Vidéo)	110
Écouter la même musique dans plusieurs pièces	97	Réglage de la qualité d'image pour votre environnement de visualisation (Mode photo)	111
Fonction AirPlay	101	Lecture de la même musique dans toutes les zones (Toutes zones stéréo)	112
Lecture de titres de votre iPhone, iPod touch ou iPad	102	Sélection d'un mode d'écoute	113
Lecture de la musique iTunes avec cet appareil	102	Sélection d'un mode d'écoute	114
Sélection d'enceintes (matériels) multiples	103	Lecture directe	115
Réalisation des opérations de lecture sur iTunes avec la télécommande de cet appareil	103	Lecture Pure Direct	115
Fonction Spotify Connect	104	Lecture surround auto	116
Lecture de la musique Spotify avec cet appareil	104	Description des types de mode audio	117
		Mode son qui peut être sélectionné pour chaque signal d'entrée	121
		Fonction de contrôle HDMI	125
		Procédure de réglage	125
		Fonction Menu intelligent	126
		Fonction de minuterie sommeil	128
		Utilisation de la minuterie sommeil	129



Fonction de sélection rapide plus	130
Solliciter le paramétrage	131
Modification des réglages	132
Lecture dans la ZONE2 (pièce séparée)	133
Connexion de ZONE2	133
Lecture dans ZONE2	135

Réglages

Plan du menu de l'interface graphique	137
Fonctionnement du menu	141
Audio	142
Réglage niv Dialog	142
Réglage niv Subw	142
Paramètres surr.	143
Restorer	147
Délai audio	148
Volume	149
Audyssey®	150
EQ Graphic	152

Vidéo	154
Réglages image	154
Config. HDMI	156
Réglages sorties	161
Affichage à l'écran	164
Format signal 4K	165
Format TV	166
Entrées	167
Affectation des entrées	167
Renommer les sources	169
Masquer les sources	170
Niveau des sources	170
Sélect. Entrées	170
Enceintes	171
Conf. Audyssey®	171
Procédure pour les réglages des enceintes (Conf. Audyssey®)	173
Message d'erreur	179
Retour aux réglages "Conf. Audyssey®"	180



Config. manuelle	181	Compte HEOS	199
Affectation des Amplis	181	Vous ne vous êtes pas connecté	199
Config. enceintes	182	Vous êtes déjà connecté	199
Distances	187	Général	200
Niveaux	188	Langue	200
Crossover	189	ECO	200
Graves	190	Config. de ZONE2	203
Enceintes avant	191	Renommer zone	204
Réseau	192	Sélect.Rapid.Nom	204
Informations	192	Afficheur façade	205
Connexion	192	Micrologiciel	206
Config. Wi-Fi	193	Informations	209
Réglages	195	Données d'utilisation	210
Commande réseau	197	Sauveg. & charger	211
Nom convivial	197	Verrou de config.	211
Diagnostic	198	Limiter la zone d'opération avec la télécommande	212



Conseils

Conseils	214
Dépistage des pannes	216
L'alimentation ne se met pas sous/hors tension	217
Les opérations ne peuvent pas être effectuées via la télécommande	218
L'affichage sur cet appareil n'affiche rien	218
Aucun son n'est émis	219
L'audio souhaité n'est pas émis	220
Le son est interrompu ou on entend des bruits	222
Aucune vidéo ne s'affiche sur le téléviseur	223
L'écran du menu ne s'affiche pas sur le téléviseur	224
Impossible de lire AirPlay	225
Impossible de lire les dispositifs mémoire USB	226
Impossible de lire le Bluetooth	227
Impossible de lire la radio Internet	228
Impossible de lire les fichiers musiques sur le PC ou le NAS	229
Plusieurs services en ligne ne peuvent pas être lus	230
La fonction HDMI Contrôle ne fonctionne pas	230
Impossible de se connecter à un réseau local sans fil	231
Messages d'erreur de mise à jour/mise à niveau	232
Réinitialisation des réglages d'usine	233
Réinitialisation des réglages du réseau	234

Annexe

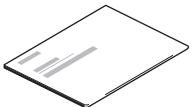
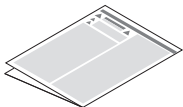
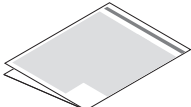
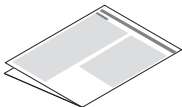
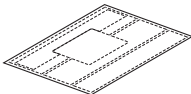




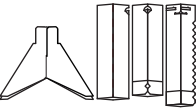
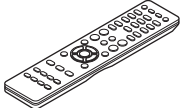
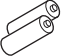
À propos de HDMI	235
Relation entre les signaux vidéo et la sortie du moniteur	238
Lecture de dispositifs mémoire USB	240
Lecture d'un périphérique Bluetooth	241
Lire un fichier sauvegardé sur un ordinateur ou sur un NAS	242
Lecture de radio Internet	243
Fonction mémoire personnelle plus	243
Fonction dernière mémoire	243
Modes audio et canaux de sortie	244
Modes audio et paramètres surround	246
Types de signaux d'entrée et modes audio correspondants	249
Explication des termes	252
Renseignements relatifs aux marques commerciales	261
Spécifications	263
Index	268



Nous vous remercions d'avoir acquis cet appareil Denon.
 Afin d'assurer son bon fonctionnement, veuillez lire attentivement ce manuel de l'utilisateur avant d'utiliser l'appareil.
 Après avoir lu le manuel, veuillez le conserver pour toute référence future.

Accessories

Assurez-vous que les articles suivants sont fournis avec l'appareil.

 <p>Guide de démarrage rapide</p>	 <p>Instructions de sécurité</p>	 <p>Précautions relatives à l'utilisation des piles</p>	 <p>Remarque sur la radio</p>	 <p>Étiquette du câble</p>
 <p>Cordon d'alimentation</p>	 <p>Antenne intérieure FM</p>	 <p>Antenne à boucle AM</p>	 <p>Microphone d'étalonnage du son</p>	 <p>Support de microphone d'étalonnage du son</p>
 <p>Télécommande (RC-1218)</p>	 <p>Piles R03/AAA</p>			

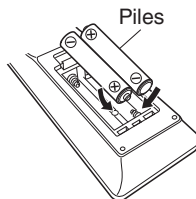


Insertion des piles

- 1 Déplacez le couvercle arrière dans la direction de la flèche et retirez-le.



- 2 Insérez correctement deux piles dans le compartiment à pile comme indiqué.



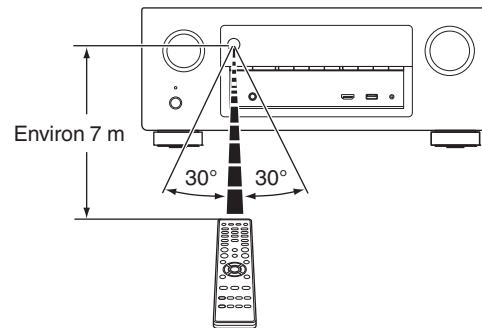
- 3 Remettez le couvercle en place.

REMARQUE

- Pour éviter un endommagement de la télécommande ou une fuite du liquide des piles:
 - Ne pas mélanger piles neuves et anciennes.
 - Ne pas utiliser deux types de piles différents.
- Ôtez les piles de la télécommande si vous ne l'utilisez pas pendant longtemps.
- En cas de fuite du liquide de pile, essayez soigneusement l'intérieur du compartiment avant d'insérer de nouvelles piles.

Portée de la télécommande

Pointez la télécommande vers le capteur de télécommande de l'unité.



Caractéristiques

Audio haute qualité

- **Amplificateur de puissance procurant une qualité identique pour les 7 canaux grâce à une technologie à circuits discrets (125 W x 7 canaux)**

Pour un réalisme optimal et une gamme dynamique étonnante, la section de l'amplificateur de puissance dispose d'appareils de puissance discrets (pas un circuit intégré).

En utilisant des appareils discrets à haute puissance et courant élevé, l'amplificateur peut aisément faire fonctionner des enceintes haute qualité.

- **Dolby Atmos (🔊 p. 253)**

Cet appareil est équipé d'un décodeur qui prend en charge le format audio Dolby Atmos. La localisation ou l'acheminement du son est précisément reproduit par l'ajout d'enceintes au plafond, vous permettant d'expérimenter un incroyable champ acoustique sonore naturel et réaliste.

- **DTS:X (🔊 p. 256)**

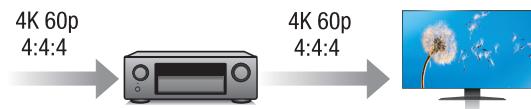
Cet appareil est équipé de la technologie de décodeur DTS:X. Grâce à la technologie audio immersive du DTS:X, basée sur les objets et qui supprime les limites des canaux, l'expérience du Home Cinema atteint de nouveaux sommets. La flexibilité des objets permet d'élargir ou rétrécir le son et de le déplacer dans la pièce avec une précision incomparable pour une expérience audio immersive plus riche.

- **DTS Virtual:X (🔊 p. 256)**

La technologie DTS Virtual:X intègre la fonctionnalité exclusive de DTS supérieure virtuelle et supérieure surround pour offrir une expérience sonore immersive depuis n'importe quelle source d'entrée (du signal stéréo au signal 7.1.4 canaux) et de configuration d'enceintes.

Haute performance

- **Entrée/sortie 4K 60Hz prise en charge**



Lorsque 4K Ultra HD (High Definition) est utilisé, une vitesse d'entrée/sortie de 60 images par seconde (60p) est obtenue pour les signaux vidéo. Lorsque vous êtes connecté à l'entrée d'un signal vidéo d'un téléviseur compatible 4K Ultra HD et 60p, vous pouvez profiter du sens du réalisme disponible uniquement à partir d'images en haute définition, même en visualisant une vidéo en mouvement rapide.

Cet appareil prend également en charge le traitement d'image pour les vidéos 4K 60p, 4:4:4 et 24 bits. Par le traitement de la vidéo à la résolution d'origine, cet appareil permet de profiter d'une parfaite qualité d'image en haute définition.

Cet appareil prend aussi en charge la gamme de couleurs HDR (haute gamme dynamique) et BT.2020 large.

- **HDCP 2.2**

Cet appareil est compatible avec la norme de protection des droits d'auteur HDCP 2.2.

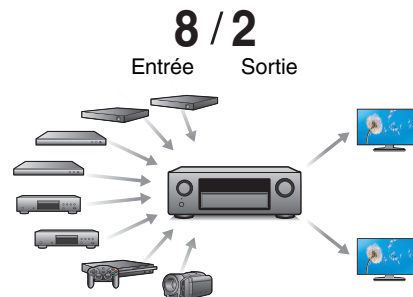


- Le processeur vidéo numérique convertit les signaux vidéo (résolution SD) jusqu'à une résolution HD (720p/1080p) et 4K (☞ p. 239)



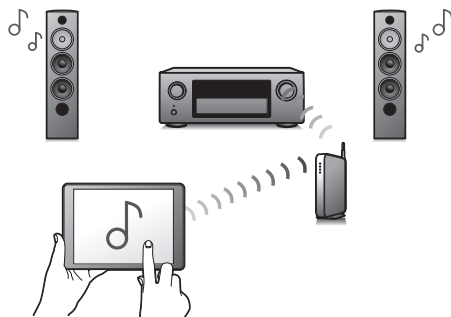
Cet appareil est équipé d'une fonction de vidéo ascendante 4K qui permet à la vidéo SD (définition standard) d'être émise en résolution HDMI à 4K (3 840 × 2 160 pixels). Cette fonction permet à l'appareil d'être connecté à un téléviseur à l'aide d'un simple câble HDMI, et de produire des images en haute définition pour n'importe quelle source vidéo.

- Les connexions HDMI permettent la connexion à divers appareils AV numériques (8 entrées, 2 sorties)



Cet appareil est équipé de 8 entrées HDMI et de 2 sorties HDMI permettant la connexion à divers appareils compatibles HDMI tels que des lecteurs Blu-ray Disc, des consoles de jeux et des caméscopes vidéo HD. Cet appareil est équipé de deux sorties moniteur, ce qui vous permet de projeter la même image en même temps à l'aide de cet appareil.

- Ce dispositif est équipé d'une fonction AirPlay® en plus des fonctions réseau telle que la radio internet, etc. (☞ p. 101)



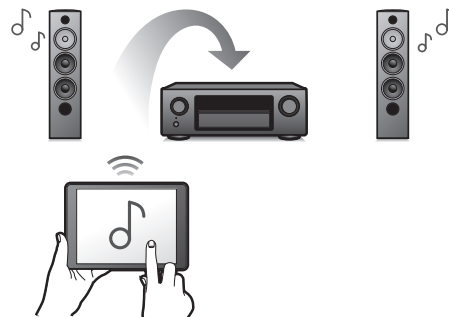
Vous pouvez profiter d'un large éventail de contenus, notamment écouter la radio sur Internet et lire des fichiers audio enregistrés sur votre ordinateur.

Cet appareil prend également en charge Apple AirPlay qui vous permet de diffuser en flux votre bibliothèque musicale depuis un iPhone®, iPad®, iPod touch® ou iTunes®.

- **Lecture de fichiers DSD et FLAC par USB et par réseau**

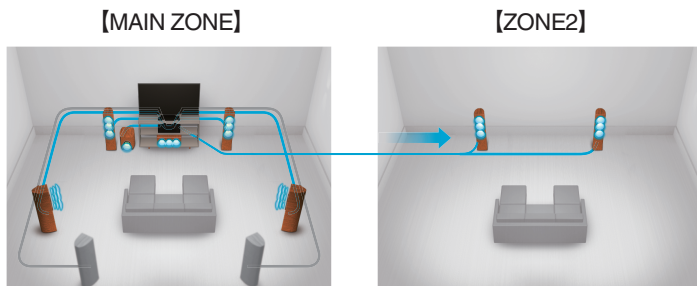
Cet appareil prend en charge la lecture des formats audio de haute résolution tels que les fichiers DSD (5,6 MHz) et FLAC 192 kHz. Il offre une haute qualité de lecture des fichiers en haute résolution.

- Une connexion sans fil avec des périphériques Bluetooth peut être effectuée facilement (☞ p. 71)



Vous pouvez apprécier de la musique simplement en vous connectant sans fil avec votre smartphone, tablette, ordinateur, etc.

- **Audio multi-pièces** (☞ p. 112)



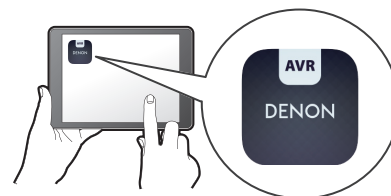
Vous pouvez sélectionner et lire les entrées correspondantes dans la MAIN ZONE et la ZONE2.

De plus, lorsque la fonction Toutes zones stéréo est utilisée, la musique en cours de lecture dans MAIN ZONE peut être appréciée dans toutes les zones en même temps. Cette fonction est utile si vous voulez laisser la musique de fond (BGM) dans toute la maison.

- **Conception à économie d'énergie**

Cet appareil est équipé d'une fonction Mode ECO qui vous permet de profiter de la musique et des films tout en réduisant la consommation électrique lors de l'utilisation. De plus, une fonction de veille automatique éteint ainsi automatiquement l'alimentation lorsque l'appareil n'est pas utilisé. Cela permet de réduire la consommation électrique inutile.

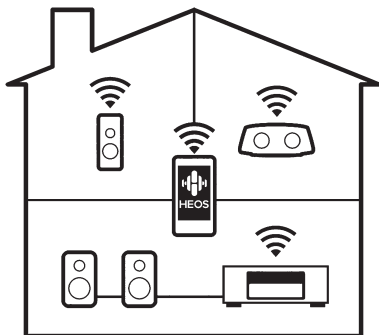
- **Compatible avec l'application "Denon 2016 AVR Remote"* pour effectuer des opérations de base de l'appareil avec des appareils iPad, Phone ou Android™ (Google, Amazon Kindle Fire)**



En plus des toutes les nouvelles caractéristiques, les graphismes et l'interface utilisateur ont été entièrement révisés. La nouvelle application vous permet de contrôler entièrement l'AVR ainsi que d'accéder à son menu de configuration depuis vos téléphones ou tablettes. L'application "Denon 2016 AVR Remote" vous permet également d'accéder à tout moment à l'affichage du statut du récepteur, aux menus d'option, au tableau de contrôle du lecteur Blu-ray Disc Denon et à un manuel de l'utilisateur en ligne.

* Téléchargez la l'application "Denon 2016 AVR Remote" appropriée pour vos appareils iOS ou Android. Cet appareil doit être connecté au même réseau LAN ou Wi-Fi (réseau local sans fil) que celui auquel l'iPhone ou l'iPod touch est connecté.

- Grâce à HEOS, vous pourrez écouter de la musique en streaming depuis vos lecteurs en ligne favoris



Le système audio surround multi-pièces sans fil HEOS vous permet de profiter de votre musique préférée où vous voulez, chez vous. Par l'utilisation de votre réseau domestique et de HEOS App (disponible sur iOS, Android et tout appareil Amazon), vous pouvez explorer, parcourir et lire de la musique depuis votre propre bibliothèque musicale ou depuis des services de diffusion de musique en ligne.

Quand plusieurs dispositifs HEOS sont connectés au même réseau, ils peuvent être regroupés pour lire la même musique simultanément sur tous les dispositifs, mais ils peuvent également lire plusieurs musiques différentes sur chaque dispositif HEOS.

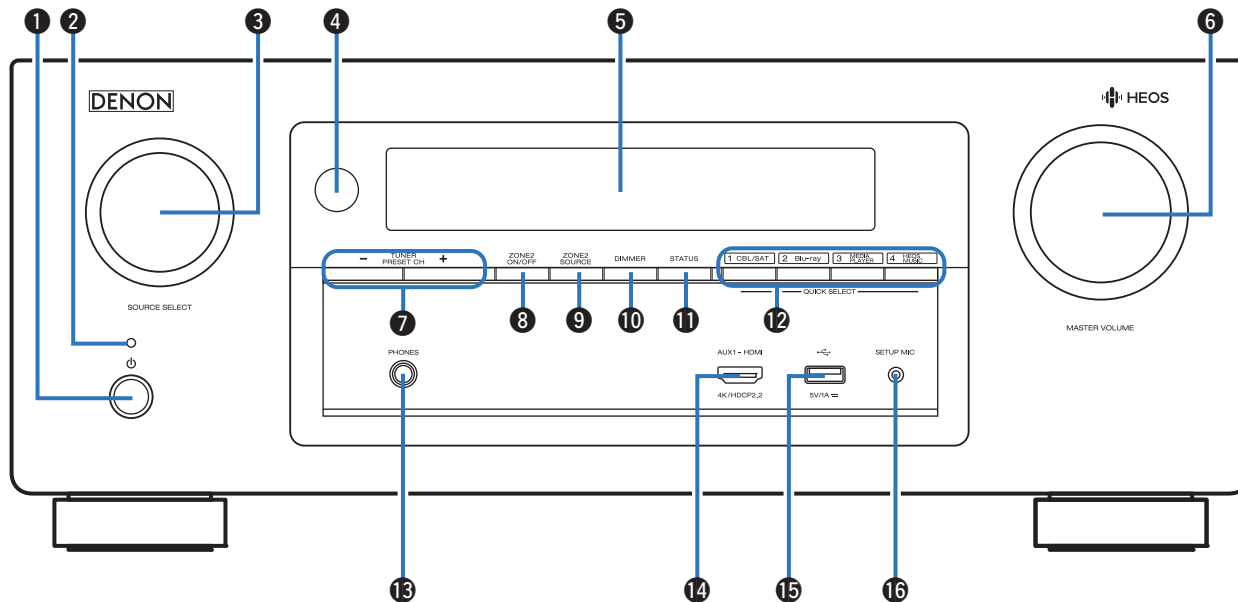
Fonctionnement aisé

- **“Assistant de config.”, fournissant des instructions de configuration faciles à suivre**
Sélectionnez tout d’abord la langue lorsque vous y êtes invité. Ensuite, suivez simplement les instructions qui s’affichent sur l’écran de votre téléviseur pour configurer les enceintes, le réseau, etc.
- **Interface graphique simple d’emploi**
Cet appareil est doté d’une interface utilisateur graphique pour améliorer sa fonctionnalité.



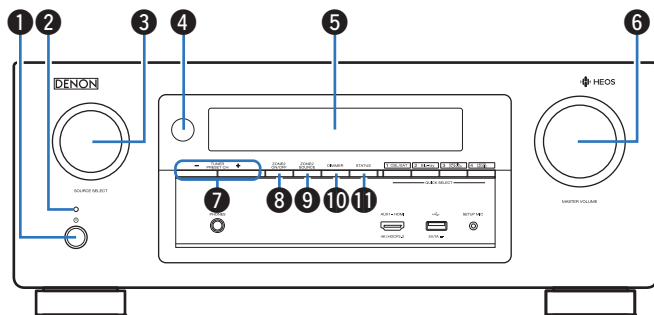
Nomenclature et fonctions

Panneau avant



Pour plus de détails, voir la page suivante.





1 Touche d'alimentation (⏻)

Permet de mettre l'alimentation de MAIN ZONE (la pièce où se trouve cet appareil) en marche/arrêt (veille). (☞ p. 65)

2 Témoin d'alimentation

Il s'allume comme suit en fonction du statut d'alimentation :

- Vert : Mise sous tension
- Arrêt : Veille normale
- Rouge :
 - Lorsque "HDMI Pass Through" est réglé sur "Marche" (☞ p. 156)
 - Lorsque "HDMI Contrôle" est réglé sur "Marche" (☞ p. 158)
 - Lorsque "Commande réseau" est réglé sur "Toujours actif" (☞ p. 197)

3 Molette SOURCE SELECT

Elle permet de sélectionner la source d'entrée. (☞ p. 65)

4 Capteur de télécommande

Il reçoit les signaux provenant de la télécommande. (☞ p. 9)

5 Affichage

Cet écran affiche divers types d'informations. (☞ p. 18)

6 Molette MASTER VOLUME

Elle permet d'ajuster le niveau du volume. (☞ p. 66)

7 Touches de canal pré-réglé du tuner (TUNER PRESET CH +, -)

Celles-ci sélectionnent des stations de radio pré-réglées. (☞ p. 82)

8 Touche ZONE2 ON/OFF

Elle permet de mettre sous/hors tension l'alimentation de ZONE2 (pièce séparée). (☞ p. 135)

9 Touche ZONE2 SOURCE

Elle permet de sélectionner la source d'entrée pour ZONE2. (☞ p. 135)

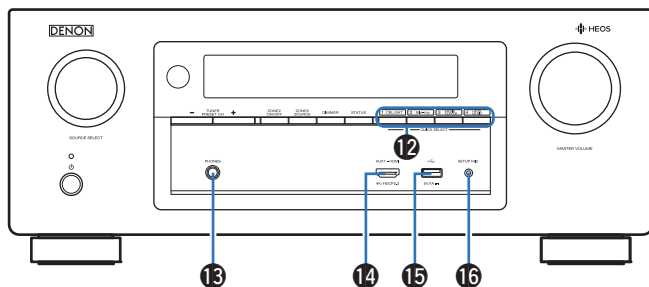
10 Touche DIMMER

Chaque fois que vous appuyez sur cette touche, la luminosité de l'affichage change. (☞ p. 205)

11 Touche STATUS

Chaque fois que vous appuyez sur cette touche, les informations relatives au statut affiché sur l'écran changent.





12 Touches QUICK SELECT

En appuyant une seule fois sur n'importe laquelle de ces touches, vous pouvez faire apparaître différents réglages enregistrés sur chaque touche, tels que les réglages de la source d'entrée, du niveau du volume et du mode audio. (☞ p. 130)

13 Prise de casque audio (PHONES)

Ceci sert à connecter un casque audio.
Si un casque est branché sur cette prise, le signal audio n'est plus transmis par les enceintes connectées ni par les bornes PRE OUT.

REMARQUE

- Afin d'éviter toute perte auditive, ne pas augmenter excessivement le niveau du volume lors de l'utilisation du casque.

14 Borne AUX1-HDMI

Ceci sert à connecter des appareils de sortie compatibles HDMI avec des appareils tels que des caméscopes et des consoles de jeux. (☞ p. 57)

15 Port USB (☞)

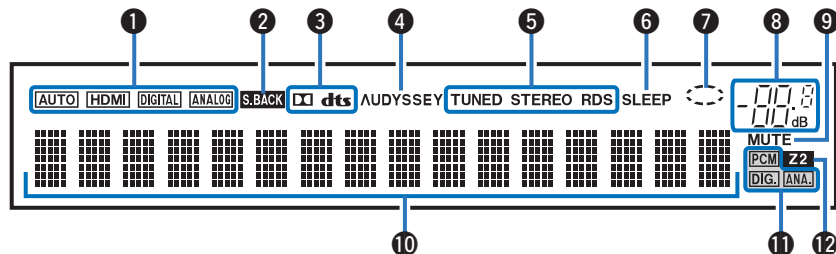
Ceci sert à connecter des dispositifs de stockage USB (tels que des dispositifs mémoire USB). (☞ p. 58)

16 Prise SETUP MIC

Ceci sert à connecter le microphone d'étalonnage de son fourni. (☞ p. 174)



Affichage



1 Témoins de mode de signal d'entrée

Ceux-ci s'allument en fonction des réglages du mode d'entrée audio de chaque source d'entrée. (☞ p. 170)

2 Témoins du surround arrière

Ces témoins s'allument lorsque les signaux audio sont transmis à partir des enceintes surround arrière. (☞ p. 184)

3 Témoins du décodeur

Ces témoins s'allument lorsque des signaux Dolby ou DTS sont émis ou lorsque le décodeur Dolby ou DTS est sous tension.

4 Témoin Audyssey®

Ces témoins s'allument lorsque "MultEQ® XT", "Dynamic EQ" ou "Dynamic Volume" a été configuré. (☞ p. 150)

5 Témoins de mode de réception du tuner

Ceux-ci s'allument en fonction des conditions de réception lorsque la source d'entrée est réglée sur "Tuner".

TUNED : S'allume lorsque l'émission est correctement syntonisée.

STEREO : S'allume lors de la réception d'émissions de radio FM.

RDS : S'allume lors de la réception d'émissions RDS.

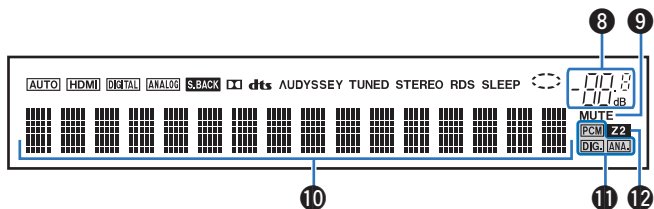
6 Témoin de minuterie

Ces témoins s'allument lorsque la minuterie sommeil a été sélectionnée. (☞ p. 128)

7 Témoin circulaire

Ceci est affiché lorsque la source d'entrée est "HEOS Music" quand vous lisez de la musique.





8 Témoin de volume

9 Témoin MUTE

Ce témoin clignote lorsque le son est coupé. (☞ p. 66)

10 Affichage des informations

Le nom de la source d'entrée, le mode audio, les valeurs des réglages et d'autres informations sont affichés ici.

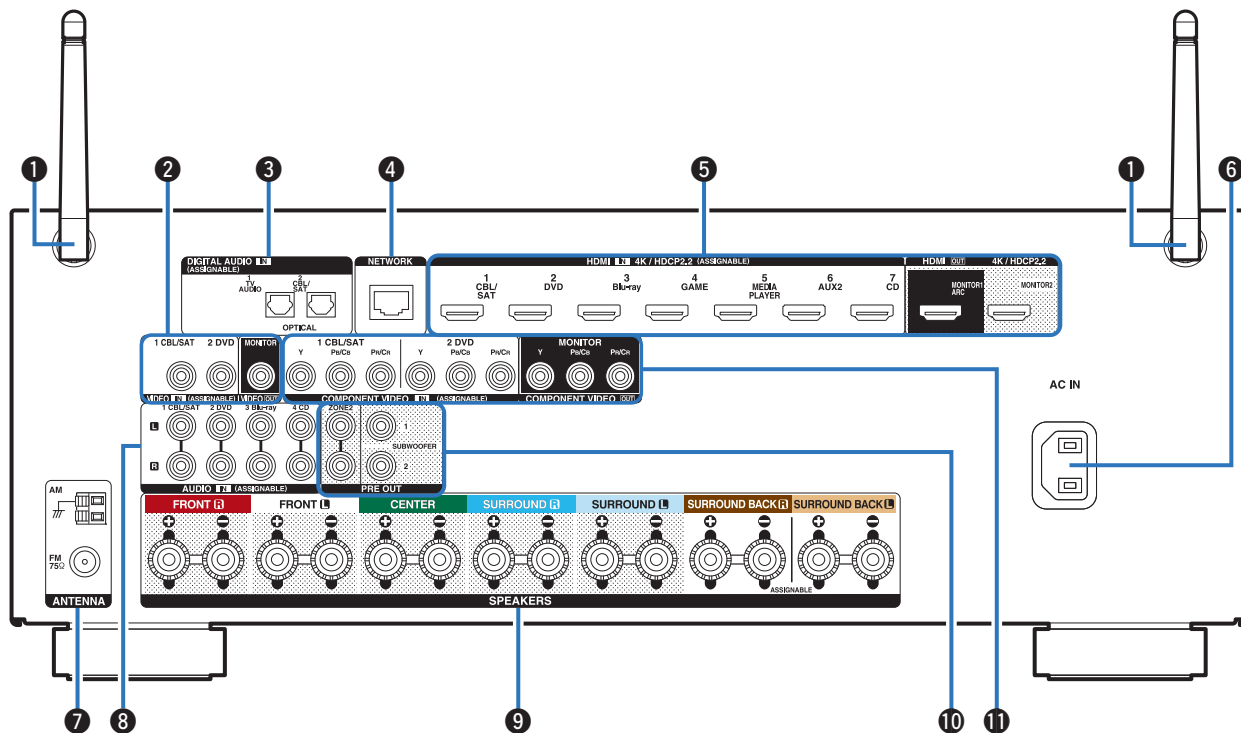
11 Témoins de signal d'entrée

Le témoin respectif s'allumera en fonction du signal d'entrée.
(☞ p. 170)

12 Témoin ZONE2

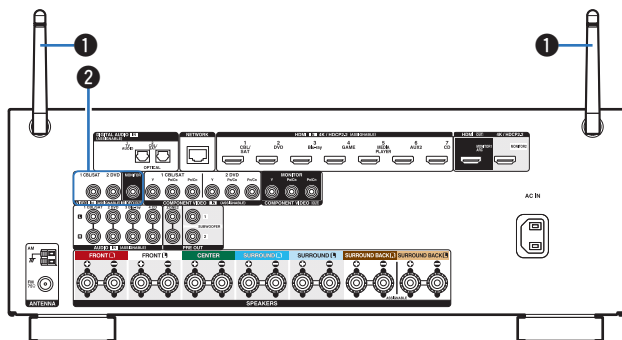
Ce témoin s'allume lorsque la ZONE2 (pièce séparée) est sous tension. (☞ p. 135)

Panneau arrière



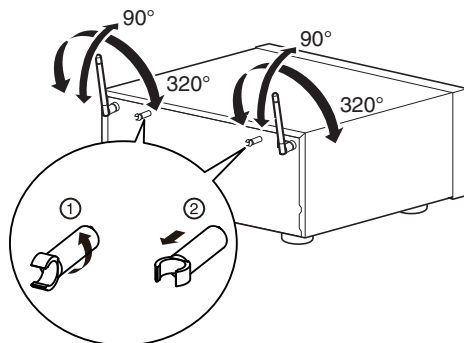
Pour plus de détails, voir la page suivante.





1 Antennes en tige pour le Bluetooth/le réseau local sans fil

Tenez cette antenne verticalement lors de la connexion à un réseau via un réseau local sans fil, ou lors de la connexion à un appareil portable via Bluetooth. (☞ p. 62)



L'attache-câble de l'antenne peut être supprimée du panneau arrière.

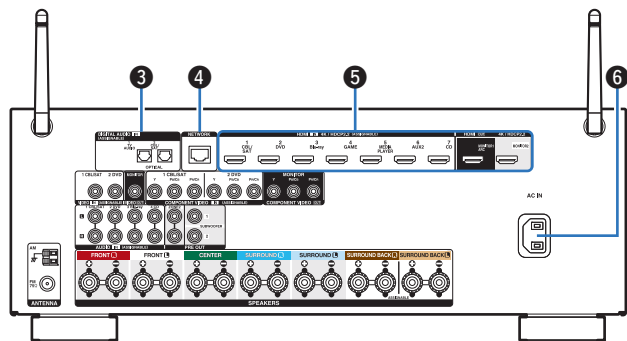
- ① Faites tourner l'attache-câble de l'antenne à 90 degrés vers la gauche.
- ② Retirez l'attache-câble de l'antenne vers vous.
 - L'attache-câble de l'antenne est nécessaire lorsque vous transportez cet appareil. Conservez-la dans un endroit sûr.
 - Fixez l'attache-câble de l'antenne en suivant les étapes pour l'enlever dans le sens inverse.

2 Bornes vidéo (VIDEO)

Utilisées pour connecter des dispositifs équipés de bornes vidéo.

- “Connexion 3 : Téléviseur non équipé d'une borne HDMI” (☞ p. 53)
- “Connexion d'un décodeur (Tuner satellite/TV par câble)” (☞ p. 55)
- “Connexion d'un lecteur DVD ou le lecteur Blu-ray Disc” (☞ p. 56)





3 Bornes audio numériques (DIGITAL AUDIO)

Utilisées pour connecter des dispositifs équipés de bornes audio numérique.

- “Connexion 2 : Téléviseur équipé d’une borne HDMI et incompatible avec la fonction ARC (Audio Return Channel)” (☞ p. 52)
- “Connexion 3 : Téléviseur non équipé d’une borne HDMI” (☞ p. 53)
- “Connexion d’un décodeur (Tuner satellite/TV par câble)” (☞ p. 55)

4 Borne NETWORK

Sert à connecter un câble LAN lors de la connexion à un réseau LAN câblé. (☞ p. 61)

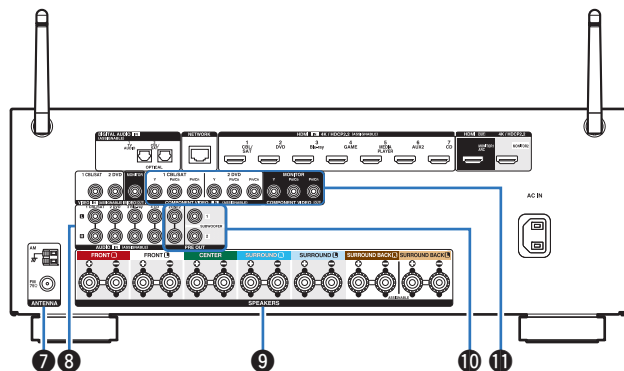
5 Bornes HDMI

Utilisées pour connecter des dispositifs équipés de bornes HDMI.

- “Connexion 1 : Téléviseur équipé d’une borne HDMI et compatible avec la fonction ARC (Audio Return Channel)” (☞ p. 51)
- “Connexion 2 : Téléviseur équipé d’une borne HDMI et incompatible avec la fonction ARC (Audio Return Channel)” (☞ p. 52)
- “Connexion d’un décodeur (Tuner satellite/TV par câble)” (☞ p. 55)
- “Connexion d’un lecteur DVD ou le lecteur Blu-ray Disc” (☞ p. 56)

6 Prise CA (AC IN)

Utilisée pour brancher le cordon d’alimentation. (☞ p. 63)



7 Bornes d'antenne FM/AM (ANTENNA)

Utilisées pour connecter des antennes FM et antennes à boucle AM. (☞ p. 59)

8 Bornes audio analogiques (AUDIO)

Utilisées pour connecter des dispositifs équipés de bornes audio analogique.

- “Connexion d'un décodeur (Tuner satellite/TV par câble)” (☞ p. 55)
- “Connexion d'un lecteur DVD ou le lecteur Blu-ray Disc” (☞ p. 56)

9 Bornes d'enceintes (SPEAKERS)

Utilisées pour connecter des enceintes. (☞ p. 35)

10 Bornes PRE OUT

Sert à connecter un subwoofer avec un amplificateur intégré ou un amplificateur de puissance pour ZONE2.

- “Connexion du subwoofer” (☞ p. 36)
- “Connexion 2 : Connexion à l'aide d'un amplificateur externe (ZONE2)” (☞ p. 134)

11 Bornes vidéo composantes (COMPONENT VIDEO)

Utilisées pour connecter des dispositifs équipés de bornes vidéo composantes.

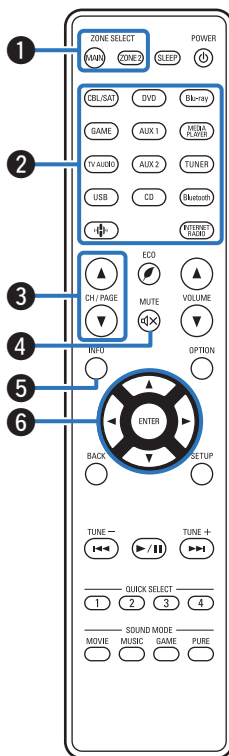
- “Connexion 3 : Téléviseur non équipé d'une borne HDMI” (☞ p. 53)
- “Connexion d'un décodeur (Tuner satellite/TV par câble)” (☞ p. 55)
- “Connexion d'un lecteur DVD ou le lecteur Blu-ray Disc” (☞ p. 56)

REMARQUE

- Ne touchez pas les broches internes des connecteurs sur le panneau arrière. Une éventuelle décharge électrique pourrait endommager de façon permanente votre appareil.



Télécommande



1 Touches ZONE SELECT

Ces touches permettent de changer la zone (MAIN ZONE, ZONE2) pilotée par la télécommande.

- “Lecture dans ZONE2” (☞ p. 135)
- “Fonctionnement du menu” (☞ p. 141)

2 Touches sélection de source d'entrée

Elles permettent de sélectionner la source d'entrée.

- “Sélection de la source d'entrée” (☞ p. 65)
- “Lecture dans ZONE2” (☞ p. 135)

3 Boutons de recherche de canal/page (CH/PAGE ▲▼)

Ceux-ci sélectionnent les stations de radio enregistrées aux présélections ou aux pages du commutateur. (☞ p. 82)

4 Touche MUTE (🔇)

Cette touche met en sourdine la sortie audio.

- “Coupe temporaire du son (Sourdine)” (☞ p. 66)
- “Coupe temporaire du son (Sourdine) (ZONE2)” (☞ p. 136)

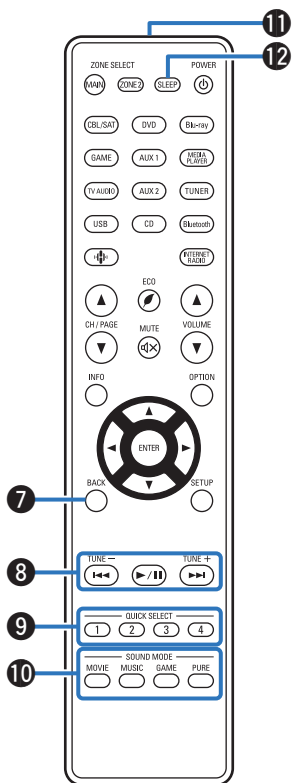
5 Touche Information (INFO)

Elle permet d'afficher les informations de statut sur l'écran du téléviseur. (☞ p. 210)

6 Touches curseurs (▲▼◀▶)

Elles permettent de sélectionner des éléments.





7 Touche BACK

Elle permet de revenir à l'écran précédent.

8 Touches du système

Elles permettent d'effectuer des opérations associées à la lecture.

Touches d'accord montant/descendant (TUNE +, -)

Ceux-ci sélectionnent soit les émissions FM soit les émissions AM. (☞ p. 76)

9 Touches QUICK SELECT (1 - 4)

Ceux-ci appellent le paramétrage enregistré pour chaque touche, comme la source d'entrée, le niveau du volume et le paramétrage du mode son. (☞ p. 130)

10 Touches SOUND MODE

Elles permettent de sélectionner le mode audio. (☞ p. 113)

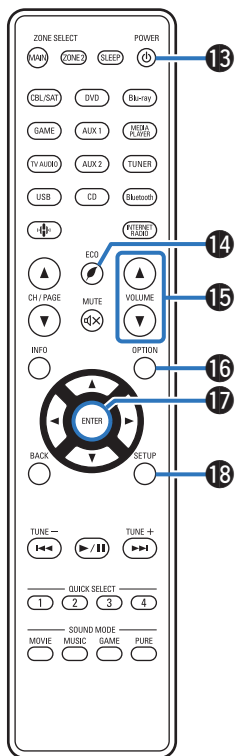
11 Émetteur infrarouge de télécommande

Il transmet les signaux provenant de la télécommande. (☞ p. 9)

12 Touche SLEEP

Elle permet de régler la minuterie sommeil. (☞ p. 128)





13 Touche POWER (⏻)

Elle permet de mettre sous/hors tension l'alimentation.

- "Mise sous tension" (☞ p. 65)
- "Lecture dans ZONE2" (☞ p. 135)

14 Touche du mode ECO (🌿)

Elle permet de passer en mode ECO. (☞ p. 200)

15 Touches VOLUME (▲▼)

Elles permettent d'ajuster le niveau du volume.

- "Réglage du volume" (☞ p. 66)
- "Réglage du volume (ZONE2)" (☞ p. 136)

16 Touche OPTION

Elle permet d'afficher le menu d'options sur l'écran du téléviseur.

17 Touche ENTER

Elle permet de déterminer la sélection.

18 Touche SETUP

Elle permet d'afficher le menu sur l'écran du téléviseur. (☞ p. 141)



■ Contenu




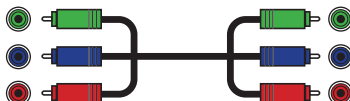




Installation des enceintes	28
Branchement enceintes	35
Connexion d'un téléviseur	50
Connexion d'un dispositif de lecture	54
Connecter un dispositif mémoire USB au port USB	58
Connexion d'une antenne FM/AM	59
Connexion à un réseau domestique (LAN)	61
Connexion du cordon d'alimentation	63

REMARQUE

- Ne pas brancher le cordon d'alimentation avant que tous les raccordements n'aient été effectués. Toutefois, lorsque "Assistant de config." est en cours d'exécution, suivez les instructions de l'écran "Assistant de config." (page 8 du "Guide de démarrage rapide" à part) pour effectuer les raccordements. (Lorsque "Assistant de config." est en cours d'exécution, les bornes d'entrée/sortie ne sont pas conductrices.)
- Ne pas mêler les cordons d'alimentation avec les câbles de connexion. Vous risquez de générer un bourdonnement ou du bruit.

■ Câbles utilisés pour les connexions

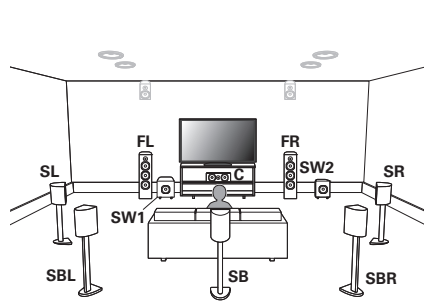
Fournit les câbles nécessaires en fonction des dispositifs que vous souhaitez connecter.

Câble d'enceinte	
Câble subwoofer	
Câble HDMI	
Câble vidéo composite	
Câble vidéo	
Câble optique	
Câble audio	
Câble LAN	



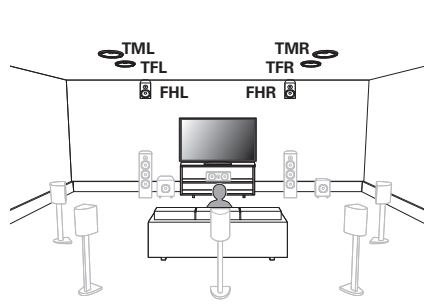
Installation des enceintes

Déterminez le système d'enceintes selon le nombre d'enceintes utilisées et installez chaque enceinte et subwoofer dans la pièce. L'installation des enceintes est expliquée à l'aide de cet exemple d'une installation typique.



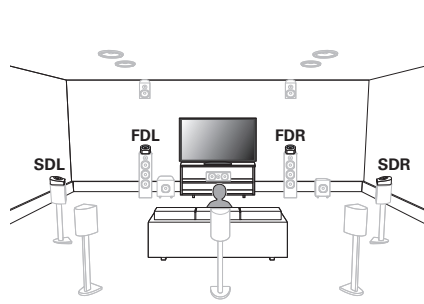
FL/FR (Enceinte avant gauche/droite) :	Placez les enceintes droite et gauche FRONT à une distance égale de la position d'écoute principale. La distance entre chaque enceinte et le téléviseur doit être identique.
C (Enceinte centrale) :	Placez l'enceinte CENTER entre les enceintes FRONT et au-dessus ou en dessous de votre téléviseur.
SL/SR (Enceinte surround gauche/droite) :	Placez les enceintes droite et gauche SURROUND à une distance égale des côtés gauche et droite de la position d'écoute principale. Si vous ne disposez pas d'enceintes Surround arrière, déplacez légèrement les enceintes surround derrière votre position d'écoute.
SBL/SBR (Enceinte surround arrière gauche/droite) :	Placez les enceintes droite et gauche SURROUND BACK à une distance égale de la position d'écoute principale et directement derrière la position d'écoute principale. Lorsque vous utilisez une seule enceinte surround arrière (SB), placez-la directement derrière la position d'écoute.
SW 1/2 (Subwoofer) :	Placez le SUBWOOFER dans un lieu approprié, près des enceintes avant. Si vous avez deux caissons de basses, placez-les de manière asymétrique à l'avant de votre pièce.





FHL/FHR (Enceinte haute avant gauche/ droite) :	Placez les enceintes hautes avant gauche et droite directement au-dessus des enceintes avant. Installez-les aussi près que possible du plafond et réglez-les en position d'écoute principale.
TFL/TFR (Enceinte supérieure avant gauche/ droite) :	Montez les enceintes supérieures avant gauche et droite sur le plafond légèrement devant votre position d'écoute principale et alignez-les avec les enceintes avant gauche et droite.
TML/TMR (Enceinte supérieure centre gauche/ droite) :	Montez les enceintes supérieure centre gauche et droite directement au-dessus de la position principale d'écoute et alignez-les avec les enceintes avant gauche et droite.





FDL/FDR
(Enceinte Dolby
avant gauche/
droite) :

Placez l'enceinte Dolby Atmos Enabled avant sur la borne de l'enceinte avant. Pour une enceinte Dolby Atmos Enabled intégré avec une enceinte avant, placez l'enceinte Dolby Atmos Enabled au lieu de l'enceinte frontale.

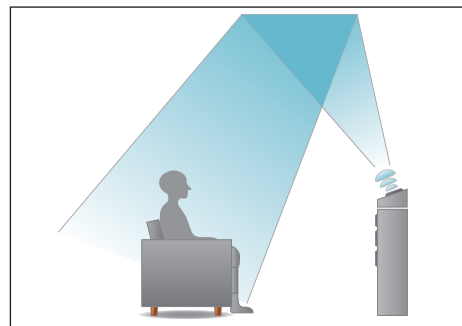
SDL/SDR
(Enceinte Dolby
surround gauche/
droite) :

Placez l'enceinte Dolby Atmos Enabled surround sur l'enceinte d'ambiance. Pour une enceinte Dolby Atmos Enabled intégré avec une enceinte d'ambiance, placez l'enceinte Dolby Atmos Enabled à la place de l'enceinte d'ambiance.

À propos des enceintes Dolby Atmos Enabled

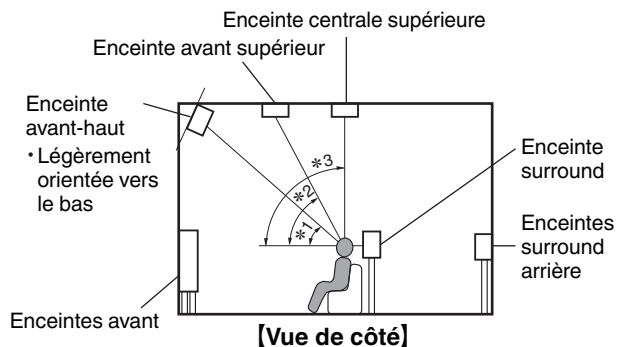
Les enceintes Dolby Atmos Enabled répercutent le son sur le plafond pour permettre au son de sortir au-dessus de votre tête en utilisant un haut-parleur dirigé vers le haut qui est placé sur le sol.

Vous pouvez profiter du son Dolby Atmos 3D même dans un environnement où les enceintes ne peuvent pas être installées au plafond.





- Cet appareil est compatible avec les normes Dolby Atmos et DTS:X qui offrent une sensation surround bien plus large et plus profonde.
- Dolby Atmos n'est pas pris en charge dans une configuration d'enceintes 5.1 canaux ou inférieure.
- DTS:X peut être sélectionné indépendamment de la configuration des enceintes.
- L'illustration ci-dessous indique à quelle hauteur maximale chaque enceinte doit être installée. Vous n'êtes pas obligé de les installer exactement à cette hauteur.

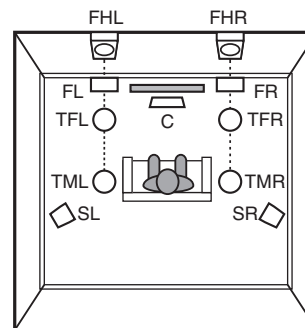


*1 : 30° - 45°

*2 : 30° - 55°

*3 : 65° - 100°

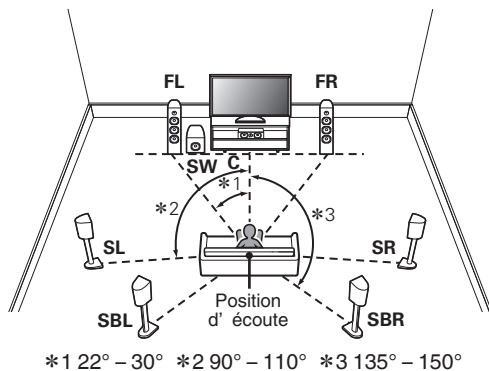
Plan des enceintes hautes



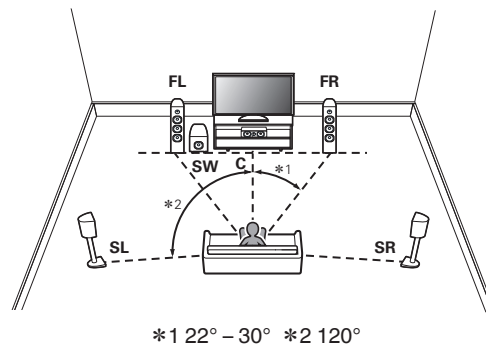
[Vue de dessus]



■ En cas d'installation d'enceintes 7.1 canaux à l'aide d'enceintes surround arrière



■ Lorsque des enceintes 5.1 canaux sont installées



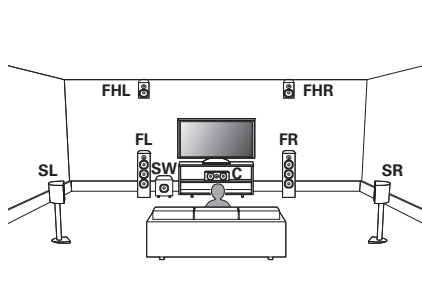
- Lorsque vous utilisez une seule enceinte surround arrière, placez-la directement derrière la position d'écoute.



■ Plan comprenant les enceintes hautes et les enceintes supérieures

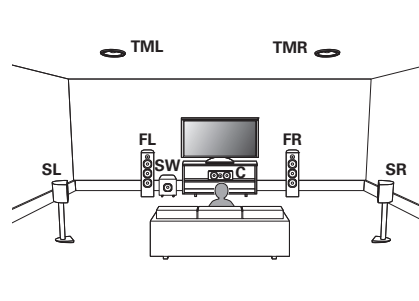
□ Exemple de plan des enceintes

Combinaison de plan 5.1 canaux et d'enceintes avant-haut.



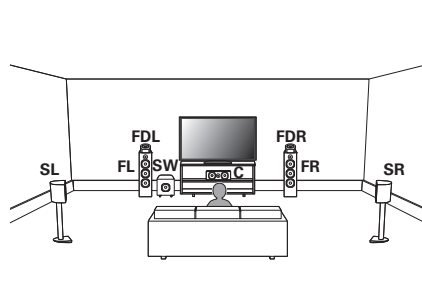
□ Exemple de plan d'enceintes supérieures

Combinaison de plan 5.1 canaux et d'enceintes supérieures centre.



❑ Exemple de plan d'enceintes Dolby Atmos Enabled

Combinaison de plan 5.1 canaux et d'enceintes Dolby avant.



Branchement enceintes

Dans cette section, nous connectons les enceintes de la pièce à cet appareil.

Avant le branchement des enceintes

REMARQUE

- Déconnectez la fiche d'alimentation de l'appareil de la prise murale avant de connecter les enceintes. Éteignez également le subwoofer.
- Connectez les câbles d'enceinte de façon à ce qu'ils ne dépassent pas des bornes d'enceinte. Le circuit de protection risque d'être activé si les fils touchent le panneau arrière ou si les côtés + et - entrent en contact. ("Circuit de protection" (☞ p. 260))
- Ne touchez jamais les bornes d'enceinte lorsque le cordon d'alimentation est connecté. Vous risqueriez de vous électrocuter. Lorsque l'"Assistant de config." (page 8 du "Guide de démarrage rapide" à part) est en cours d'exécution, suivez les instructions de l'écran "Assistant de config." pour effectuer les raccordements. (Les enceintes ne sont pas sous tension lorsque "Assistant de config." est en cours d'exécution.)
- Utilisez des enceintes avec une impédance de 4 à 16 Ω/ohms.

REMARQUE

- Effectuez le paramétrage suivant lors de l'utilisation d'une enceinte avec une impédance de 4 – 6 Ω/ohms.
 1. Appuyez longuement sur le bouton de l'unité principale ZONE2 SOURCE et STATUS en même temps pendant au moins 3 secondes.
"V.Format:< PAL>" s'affiche sur l'écran.
 2. Appuyez trois fois sur DIMMER sur l'appareil principal.
"Sp.Imp.:<8ohms>" s'affiche sur l'écran.
 3. Appuyez sur TUNER PRESET CH + ou TUNER PRESET CH - sur l'appareil principal pour sélectionner l'impédance.

8ohms (Défaut) :	Sélectionnez-le lorsque l'impédance pour toutes les enceintes connectées est de 8 Ω/ohms ou plus.
6ohms :	Sélectionnez lorsque l'impédance pour l'une des enceintes connectées est de 6 Ω/ohms.
4ohms :	Sélectionnez lorsque l'impédance pour l'une des enceintes connectées est de 4 Ω/ohms.

4. Appuyez sur STATUS sur l'appareil principal pour terminer le réglage.



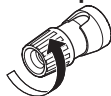
■ Connexion des câbles d'enceinte

Vérifiez attentivement les canaux gauche (G) et droit (D) et les polarités + (rouge) et - (noire) des enceintes connectées à cet appareil, et veillez à ce que les canaux et les polarités soient correctement connectés.

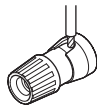
- 1** Dénudez environ 10 mm du revêtement de l'embout du câble d'enceinte, puis torsadez fermement le fil conducteur ou coupez-le.



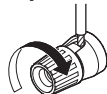
- 2** Tournez la borne de l'enceinte dans le sens inverse des aiguilles d'une montre pour la desserrer.



- 3** Insérez le fil conducteur du câble d'enceinte dans la garde de la borne de l'enceinte.



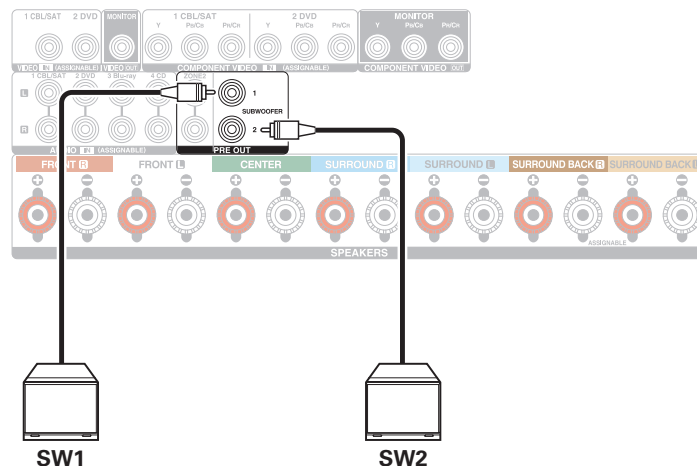
- 4** Tournez la borne de l'enceinte dans le sens des aiguilles d'une montre pour la resserrer.



■ Connexion du subwoofer

Utilisez un câble adapté pour connecter le subwoofer. Il est possible de raccorder deux subwoofers à cet appareil.

Le même signal est émis par les bornes respectives du subwoofer.



■ À propos des étiquettes du câble (fournis) pour l'identification du canal

La section d'affichage du canal pour les bornes d'enceintes sur le panneau arrière ont des codes de couleur pour l'identification de chaque canal.

Fixez l'étiquette du câble correspondant à chaque enceinte sur chacun des câbles d'enceinte. Cela facilite le branchement du câble approprié sur les bornes d'enceintes du panneau arrière.

Bornes d'enceintes	Couleur
FRONT L	Blanc
FRONT R	Rouge
CENTER	Vert
SURROUND L	Bleu clair
SURROUND R	Bleu
SURROUND BACK L	Beige
SURROUND BACK R	Marron
FRONT HEIGHT L	Beige
FRONT HEIGHT R	Marron
ZONE2 L	Beige
ZONE2 R	Marron
TOP FRONT L	Beige
TOP FRONT R	Marron
TOP MIDDLE L	Beige
TOP MIDDLE R	Marron
FRONT DOLBY L	Beige
FRONT DOLBY R	Marron
SURROUND DOLBY L	Beige
SURROUND DOLBY R	Marron
SUBWOOFER	Noir

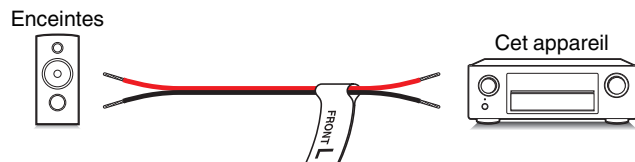


Attachez l'étiquette du câble pour chaque canal à son câble d'enceinte comme indiqué dans le diagramme.

Reportez-vous au tableau et attachez l'étiquette à chaque câble d'enceinte.

Puis, effectuez la connexion pour que la couleur de la borne d'enceinte corresponde à l'étiquette du câble.

[Méthode de fixation de l'étiquettes du câble]



Configuration de l'enceinte et paramétrages de l'“Affectation des Amplis”

Cet appareil est équipé d'un amplificateur de puissance à 7 canaux. En plus du système à 5.1 canaux de base, une variété de systèmes d'enceintes peut être configurée en changeant les paramétrages de “Affectation des Amplis” en fonction de l'application, par exemple les systèmes à 7 canaux, les connexions bi-amplificateur et les systèmes à 2 canaux pour la lecture multizone. (☞ p. 181)

Effectuez le paramétrage “Affectation des Amplis” en fonction du nombre de pièces et de la configuration des enceintes qui seront installées. (☞ p. 181)

Lire une enceinte et zone		“Affectation des Amplis” réglages	Page de connexion
MAIN ZONE	ZONE2		
5.1 canaux	2 canaux (pré-sortie)	Réglable dans tous les modes “Affectation des Amplis”.	40
7.1 canaux (surround arrière)	2 canaux (pré-sortie)	Surround arrière (Défaut)	41
7.1 canaux (avant-haut)	2 canaux (pré-sortie)	Avant haut	42
7.1 canaux (supérieur avant)	2 canaux (pré-sortie)	Avant plafond	43
7.1 canaux (supérieur central)	2 canaux (pré-sortie)	Centre plafond	44
7.1 canaux (enceinte avant Dolby Atmos Enabled)	2 canaux (pré-sortie)	Dolby avant	45
7.1 canaux (enceinte surround Dolby Atmos Enabled)	2 canaux (pré-sortie)	Dolby surround	46
5.1 canaux (connexion bi-amp pour enceinte avant)	2 canaux (pré-sortie)	BI-AMP	47
5.1 canaux + deuxième paire d'enceinte avant	2 canaux (pré-sortie)	Front B	48
5.1 canaux	2 canaux (sortie enceinte)	ZONE2	49

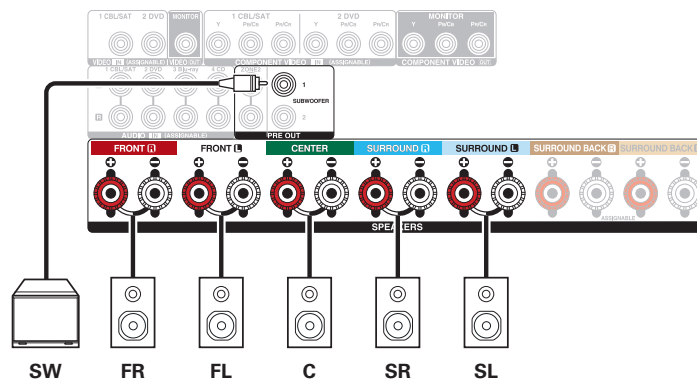
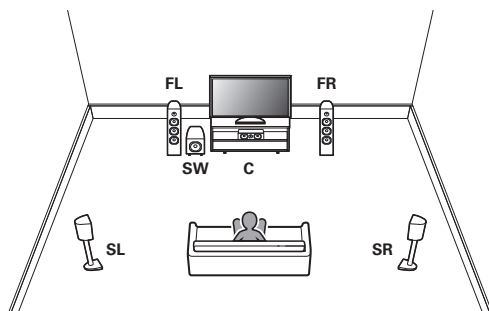


- Le mode son qui peut être sélectionné varie en fonction de la configuration de l'enceinte. Veuillez vous reporter à “Modes audio et canaux de sortie” (☞ p. 244) pour les modes sonores qui sont pris en charge.



Branchement d'enceintes 5.1 canaux

Ceci est utilisé comme un système surround de canal 5.1 de base.

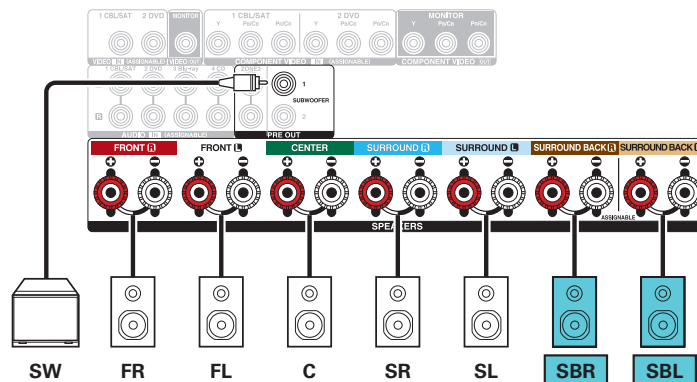
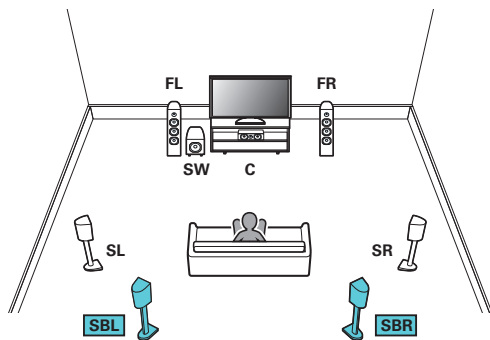


Branchement d'enceintes 7.1 canaux

Système de canal 7.1 pour la lecture d'ambiance.

■ Exemples de connexions avec utilisation d'enceintes surround arrière

Ce système surround de canal 7.1 est identique à un système de canal 5.1 basique mais avec des enceintes surround arrière.



- Paramétrez l'option "Mode affectation" sur "Surround arrière" dans le menu. (☞ p. 181)

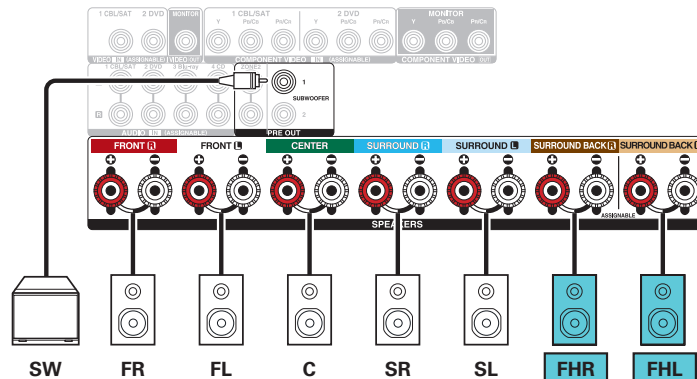
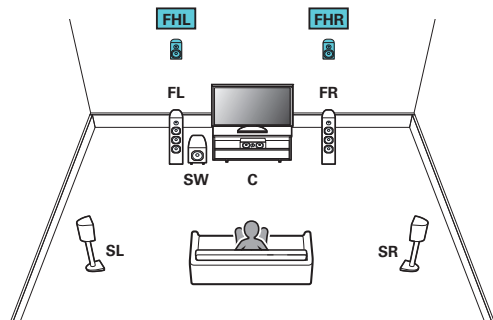


- Lorsque vous utilisez une seule enceinte surround arrière, connectez-la à la borne SURROUND BACK L.



■ Exemple de connexions avec utilisation d'enceintes avant-haut

Ce système surround à 7.1 canaux est identique à un système à 5.1 canaux basique mais avec des enceintes avant-haut.

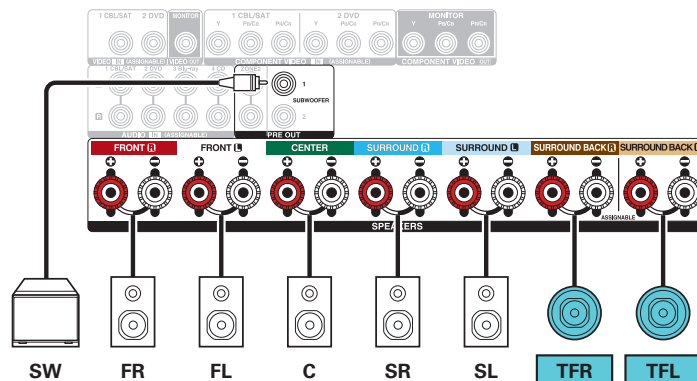
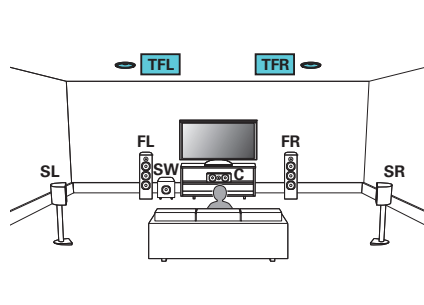


- Paramétrez l'option "Mode affectation" sur "Avant haut" dans le menu. (☞ p. 181)



■ Exemple de connexions avec utilisation d'enceintes supérieures avant

Ce système surround à 7.1 canaux est identique à un système à 5.1 canaux basique mais avec des enceintes supérieures avant.

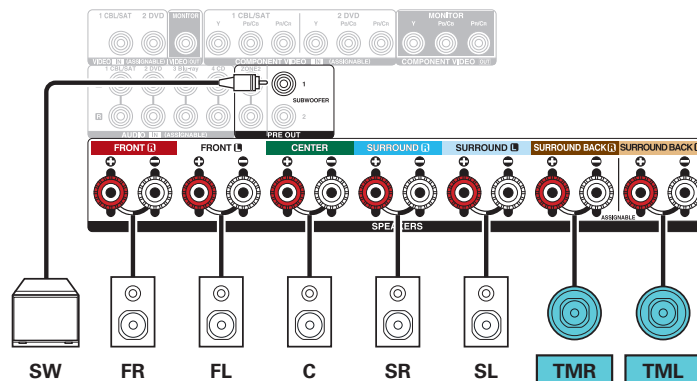
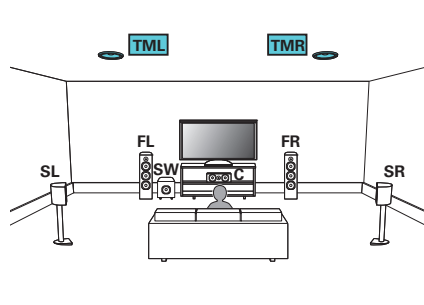


- Paramétrez l'option "Mode affectation" sur "Avant plafond" dans le menu. (☞ p. 181)



■ Exemple de connexions avec utilisation d'enceintes centrales supérieures

Ce système surround de canal 7.1 est identique à un système de canal 5.1 basique mais avec des enceintes supérieures centrales.

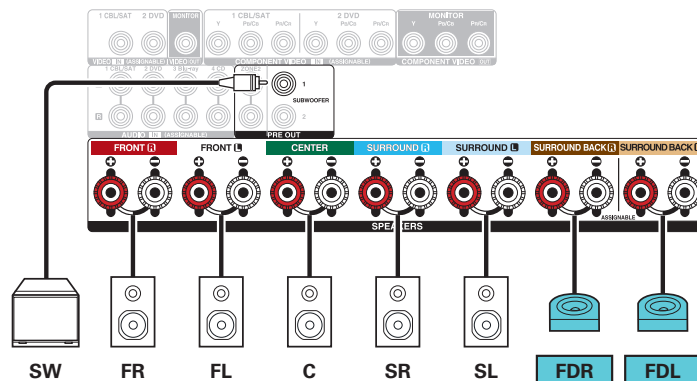
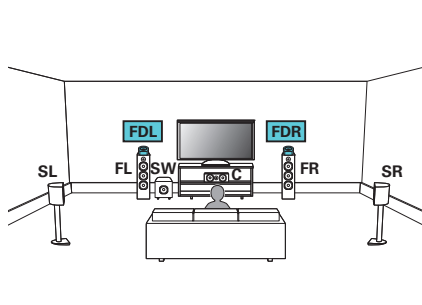


- Paramétrez l'option "Mode affectation" sur "Centre plafond" dans le menu. (☞ p. 181)



■ Exemple de connexions avec utilisation d'enceintes Dolby Atmos Enabled avant

Ce système surround à 7.1 canaux est identique à un système à 5.1 canaux basique mais avec des enceintes avant Dolby Atmos Enabled.

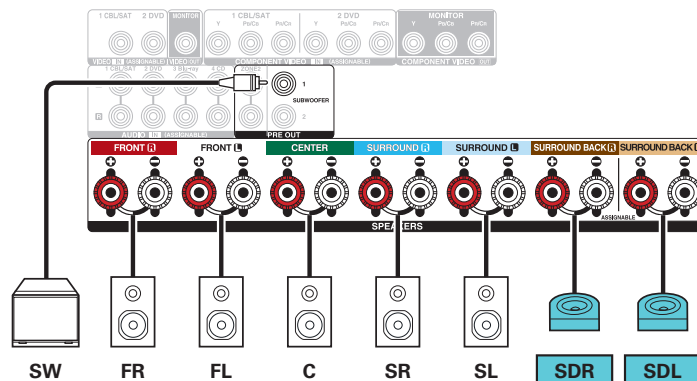
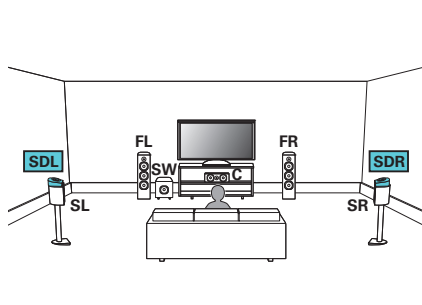


- Paramétrez l'option "Mode affectation" sur "Dolby avant" dans le menu. (☞ p. 181)



■ Exemple de connexions avec utilisation d'enceintes Dolby Atmos Enabled surround

Ce système surround à 7.1 canaux est identique à un système à 5.1 canaux basique mais avec des enceintes surround Dolby Atmos Enabled.

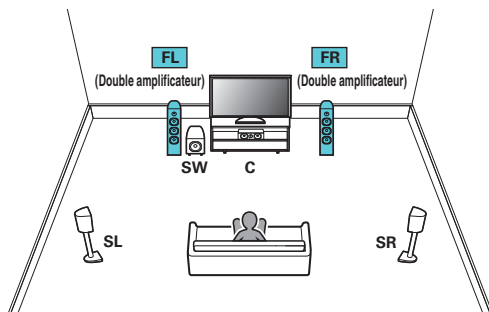


- Paramétrez l'option "Mode affectation" sur "Dolby surround" dans le menu. (🔑 p. 181)



Branchement d'enceintes 5.1 canaux : Connexion bi-amp des enceintes avant

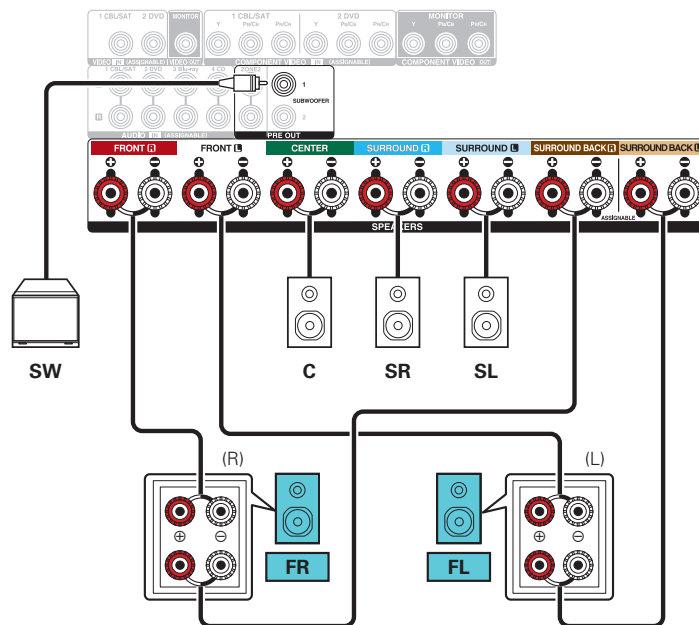
Ce système permet d'effectuer une lecture 5.1 canaux. Vous pouvez utiliser la connexion bi-amp pour les enceintes avant. La connexion bi-amp est une méthode pour connecter des amplificateurs séparés à la borne du haut-parleur et à la borne du haut-parleur de graves d'une enceinte qui prend en charge la bi-amplification. Cette connexion permet à l'EMF (puissance retournée sans être sortie) du woofer de s'écouler dans le tweeter sans affecter la qualité sonore, produisant une qualité sonore supérieure.



- Paramétrez l'option "Mode affectation" sur "BI-AMP" dans le menu. (☞ p. 182)

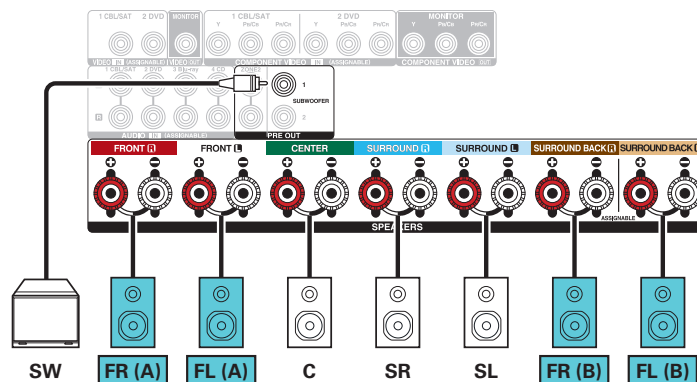
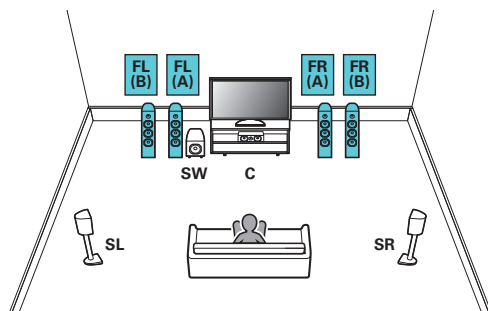
REMARQUE

- Lors de la réalisation de connexions en mode double amplificateur, veuillez à retirer la tôle ou le câble de court-circuit des bornes des haut-parleurs des aigus et des graves.



Branchement d'enceintes 5.1 canaux : Deuxième paire d'enceintes avant

Ce système permet la commutation de la lecture entre les enceintes avant A et B, comme vous le souhaitez.



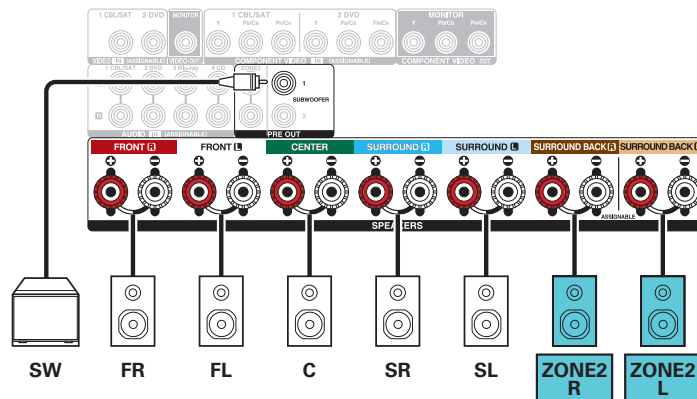
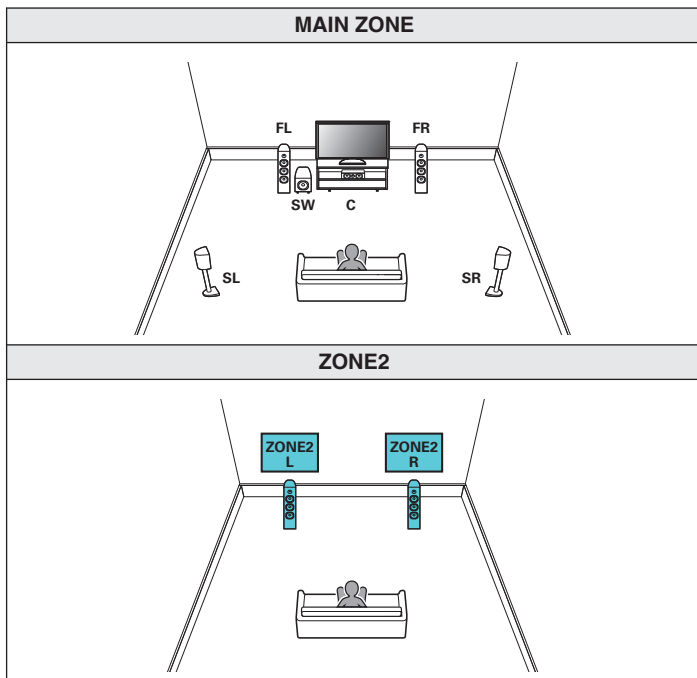
- Paramétrez l'option "Mode affectation" sur "Front B" dans le menu. (🔑 p. 182)



Branchement d'enceintes multi-zones

■ Branchement de l'enceinte 5.1 canaux (MAIN ZONE) + 2 canaux (ZONE2)

Cette méthode de connexion construit un système d'enceinte à canaux 5.1 dans la MAIN ZONE et un système à 2 canaux dans la ZONE2.



- Paramétrez l'option "Mode affectation" sur "ZONE2" dans le menu. (👉 p. 182)

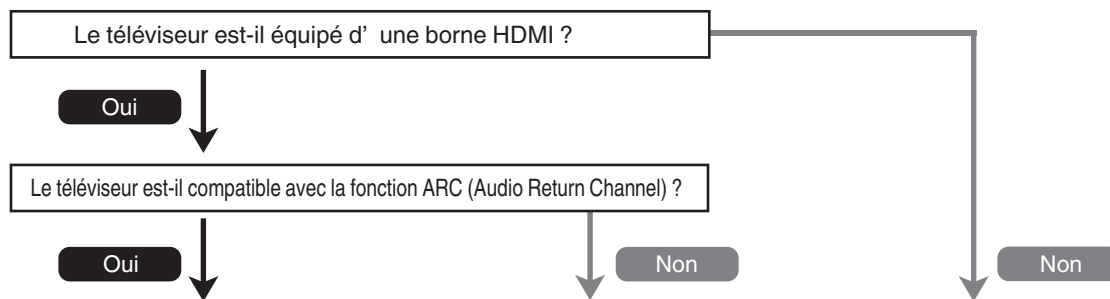


Connexion d'un téléviseur

Connectez un téléviseur à cet appareil pour que la vidéo d'entrée soit transmise au téléviseur. Vous pouvez également profiter de l'audio de votre téléviseur sur cet appareil.

La manière de connecter un téléviseur dépend des bornes et des fonctions dont dispose votre téléviseur.

La fonction ARC (Audio Return Channel) permet de lire le son d'un téléviseur sur cet appareil en envoyant le signal audio du téléviseur vers cet appareil via le câble HDMI.



“Connexion 1 : Téléviseur équipé d'une borne HDMI et compatible avec la fonction ARC (Audio Return Channel)” (☞ p. 51)

“Connexion 2 : Téléviseur équipé d'une borne HDMI et incompatible avec la fonction ARC (Audio Return Channel)” (☞ p. 52)

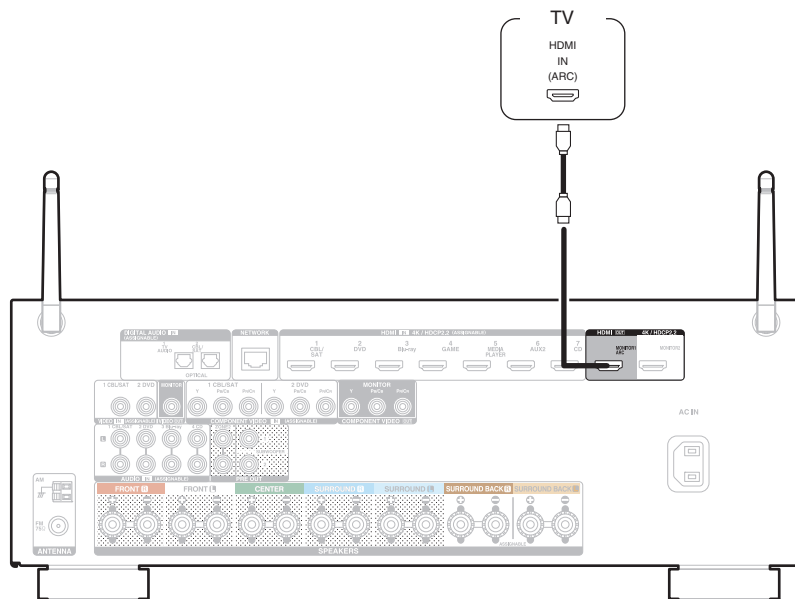
“Connexion 3 : Téléviseur non équipé d'une borne HDMI” (☞ p. 53)



Connexion 1 : Téléviseur équipé d'une borne HDMI et compatible avec la fonction ARC (Audio Return Channel)

Utilisez un câble HDMI pour connecter un téléviseur compatible avec la fonction ARC de cet appareil.

Réglez "HDMI Contrôle" sur "Marche" lorsque vous utilisez un téléviseur prenant en charge la fonction ARC. (🔧 p. 158)



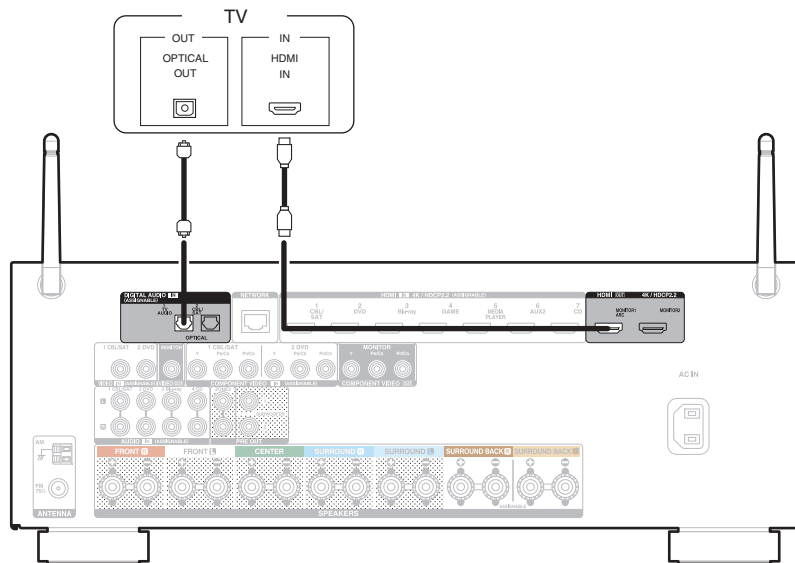
- Lors de l'utilisation de la fonction ARC, connectez à la borne HDMI MONITOR 1.



Connexion 2 : Téléviseur équipé d'une borne HDMI et incompatible avec la fonction ARC (Audio Return Channel)

Utilisez un câble HDMI pour connecter le téléviseur à cet appareil.

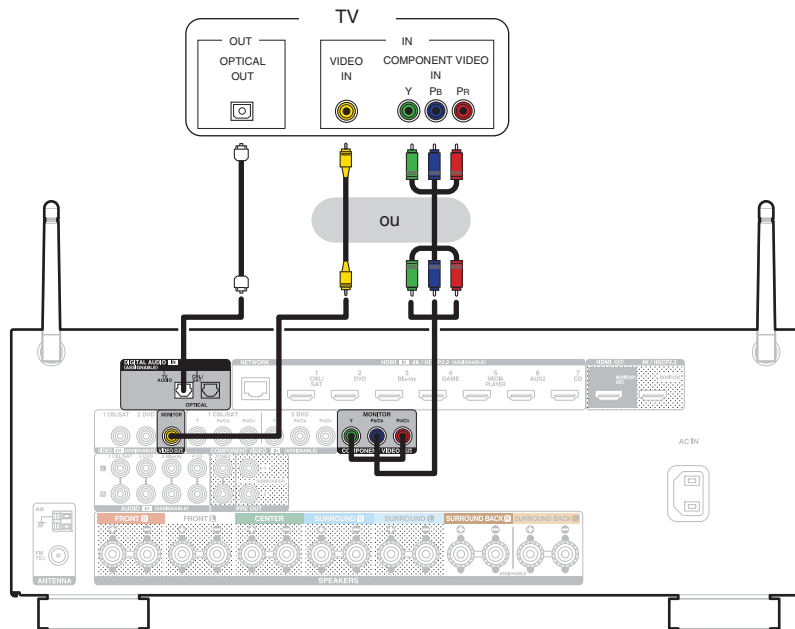
Pour écouter l'audio du téléviseur sur cet appareil, utilisez le câble optique pour connecter le téléviseur à cet appareil.



Connexion 3 : Téléviseur non équipé d'une borne HDMI

Utilisez un câble vidéo composante ou un câble vidéo pour connecter le téléviseur à cet appareil.

Pour écouter l'audio du téléviseur sur cet appareil, utilisez le câble optique pour connecter le téléviseur à cet appareil.



Connexion d'un dispositif de lecture

Cet appareil est équipé de trois types de bornes d'entrée vidéo (HDMI, vidéo composante et vidéo composite) et de trois types de connecteurs d'entrée audio (HDMI, audio numérique et audio).

Sélectionnez les bornes d'entrée sur cet appareil en fonction des bornes sur le dispositif que vous souhaitez connecter.

Si le dispositif connecté à cet appareil est équipé d'une borne HDMI, il est recommandé d'utiliser des connexions HDMI.

Lors d'une connexion HDMI, les signaux audio et vidéo peuvent être transmis via un câble HDMI unique.

- “Connexion d'un décodeur (Tuner satellite/TV par câble)” (🔗 p. 55)
- “Connexion d'un lecteur DVD ou le lecteur Blu-ray Disc” (🔗 p. 56)
- “Connexion d'un caméscope vidéo ou d'un console de jeux” (🔗 p. 57)



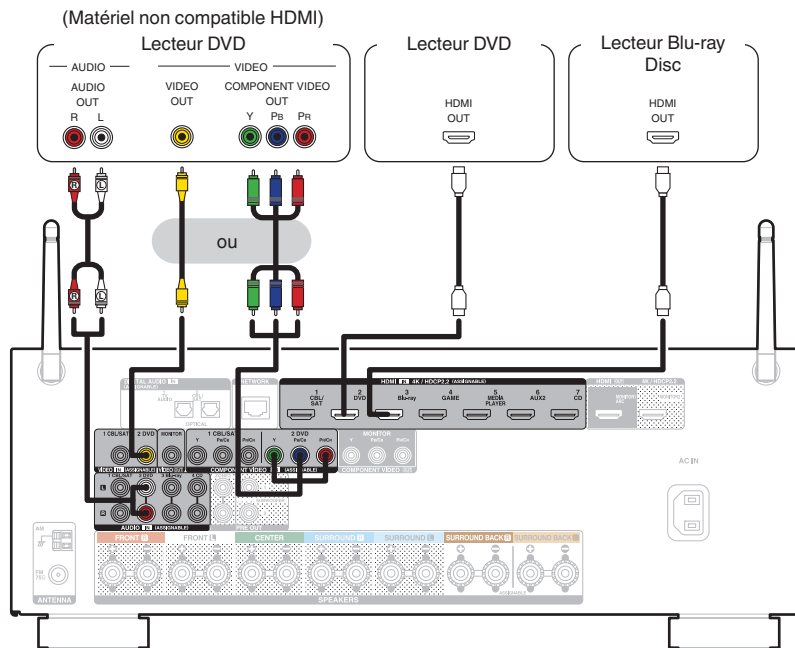
- Connectez les dispositifs à cet appareil comme indiqué par les sources d'entrée imprimées sur les bornes d'entrée audio/vidéo de cet appareil.
- La source qui est assignée aux connecteur HDMI IN, DIGITAL AUDIO IN, COMPONENT VIDEO IN, VIDEO IN et AUDIO IN peut être modifiée. Voir “Affectation des entrées” pour savoir comment changer la source d'entrée attribuée aux connecteurs d'entrée. (🔗 p. 167)
- Pour lire des signaux audio qui sont entrés dans cet appareil sur un téléviseur connectée en HDMI, dans le menu réglez “Sortie audio HDMI” sur “TV”. (🔗 p. 156)
- Pour de profiter d'un contenu dont le copyright est protégé par HDCP 2.2, utilisez uniquement un appareil de lecture et un téléviseur compatibles HDCP 2.2.



Connexion d'un lecteur DVD ou le lecteur Blu-ray Disc

Cette explication utilise la connexion avec un lecteur DVD ou un lecteur Blu-ray Disc comme exemple.

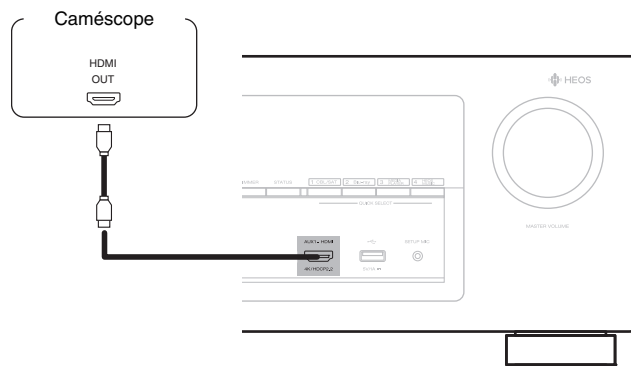
Sélectionnez les bornes d'entrée sur cet appareil en fonction des connecteurs sur le dispositif que vous souhaitez connecter.



Connexion d'un caméscope vidéo ou d'un console de jeux

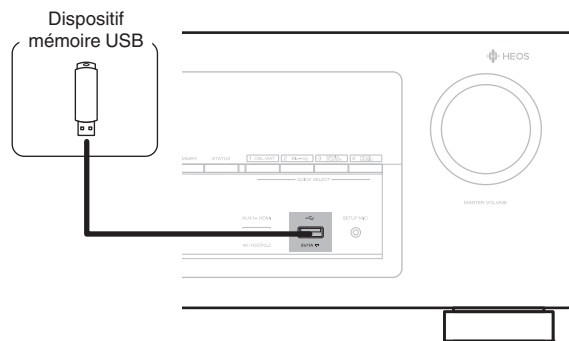
Cette explication utilise la connexion avec un caméscope vidéo comme exemple.

Connectez un dispositif de lecture à cet appareil, tel qu'un caméscope vidéo ou une console de jeux.



Connecter un dispositif mémoire USB au port USB

Pour le mode d'emploi, voir "Lecture du contenu d'un dispositif mémoire USB" (📖 p. 67).



- Denon ne garantit pas que tous les dispositifs mémoire USB fonctionnent ou soient alimentés. Lorsque vous utilisez un disque dur USB portable livré avec un adaptateur secteur, utilisez l'adaptateur secteur fourni avec cet appareil.

REMARQUE

- Les dispositifs mémoire USB ne fonctionnent pas via un hub USB.
- Il n'est pas possible d'utiliser cet appareil en connectant son port USB à un PC au moyen d'un câble USB.
- N'utilisez pas de câbles d'extension pour connecter un dispositif de mémoire USB. Ceux-ci peuvent causer des interférences radio avec les autres appareils.



Connexion d'une antenne FM/AM

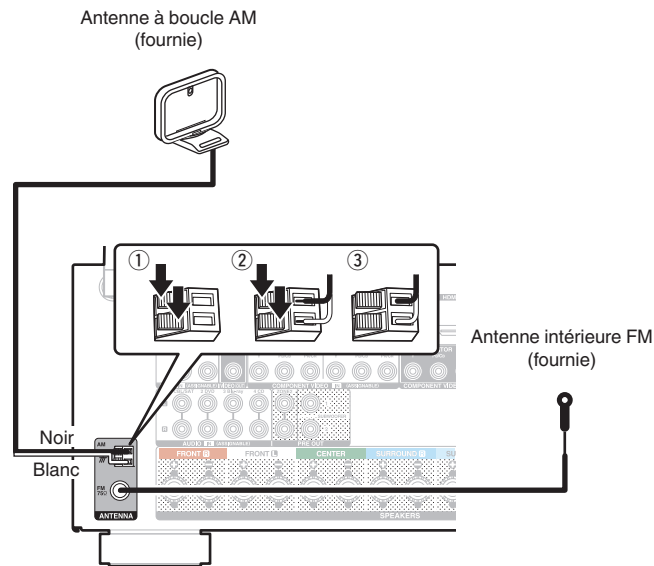
Connectez l'antenne, syntonisez une émission, puis déplacez l'antenne dans la position où le bruit d'arrière-plan devient minimale. Ensuite, fixez l'antenne avec du ruban adhésif ou autre. ("Écoute de diffusion FM/AM" (🔊 p. 75))



- Si vous ne parvenez pas à recevoir un signal radiodiffusé de bonne qualité, nous vous recommandons d'installer une antenne extérieure. Renseignez-vous dans le magasin où vous avez acheté l'appareil pour en savoir plus.

REMARQUE

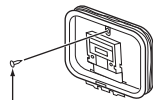
- Assurez-vous que les bornes des fils de l'antenne à boucle AM n'entrent pas en contact avec les parties métalliques du panneau.



■ Utilisation de l'antenne à boucle AM

Antenne fixée au mur

Fixez directement au mur sans monter.



Clou, brochette, etc.

Antenne posée sans fixation

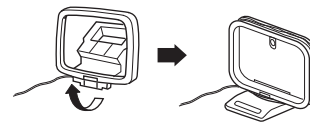
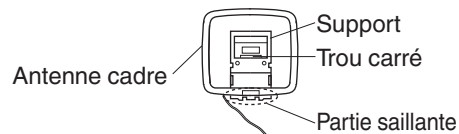
Procédez comme indiqué ci-dessus pour le montage.

Lors du montage, se reporter à "Montage de l'antenne à boucle AM".



■ Montage de l'antenne à boucle AM

- 1 Passez le support à travers le bas de l'antenne cadre et repliez-le vers l'avant.
- 2 Insérez la partie saillante dans le trou carré du support.



Connexion à un réseau domestique (LAN)

Cet appareil peut se connecter à un réseau en utilisant un LAN câblé ou un réseau local sans fil.

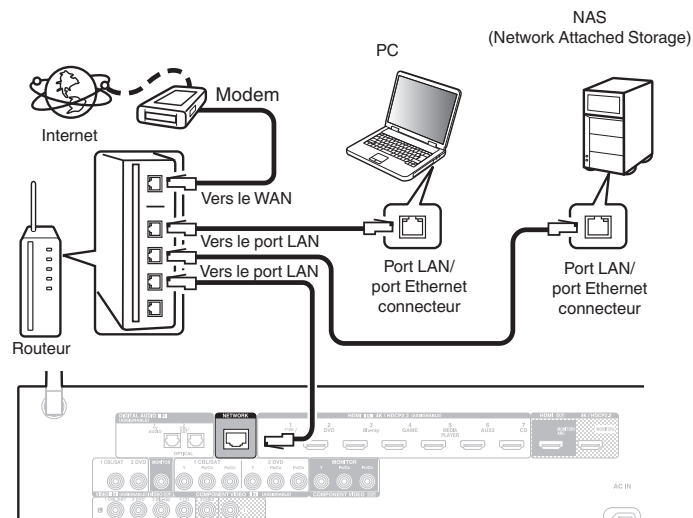
Vous pouvez connecter cet appareil à votre réseau domestique (LAN) pour réaliser différents types de lectures et d'opérations, comme suit.

- Lecture d'audio en réseau, tel qu'une radio Internet, et de serveurs média
- Lecture de services de diffusion de musique
- Utilisation de la fonction Apple AirPlay
- Fonctionnement de cet appareil via le réseau
- Fonctionnement avec le système audio surround multi-pièces sans fil HEOS
- Mise à jour du micrologiciel

Contactez un ISP (Internet Service Provider) ou un magasin d'informatique pour la connexion à Internet.

LAN filaire

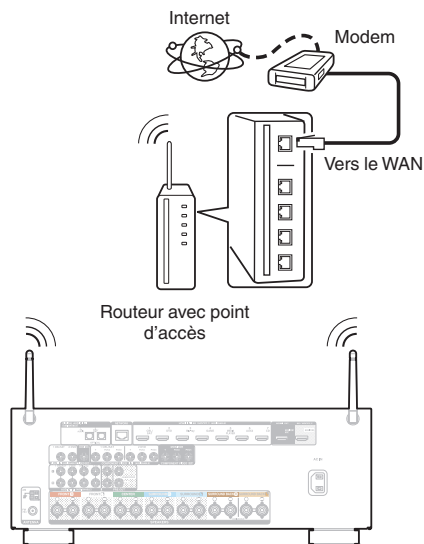
Pour effectuer des connexions via un LAN câblé, utilisez un câble LAN pour connecter le routeur à cet appareil, comme illustré dans la figure ci-dessous.



LAN sans fil

Lors de la connexion à un réseau local sans fil, laissez l'antenne en tige pour le réseau local sans fil/la connexion Bluetooth à la verticale sur le panneau arrière.

Voir "Config. Wi-Fi" pour savoir comment connecter à un routeur de réseau local sans fil. (🔗 p. 193)



- Lorsque vous utilisez cet appareil, nous vous recommandons d'utiliser un routeur équipé des fonctions suivantes:
 - Serveur DHCP intégré
Cette fonction attribue automatiquement une adresse IP au LAN.
 - Commutateur 100BASE-TX intégré
Lorsque vous connectez plusieurs appareils, nous vous recommandons d'utiliser un hub de commutation ayant une vitesse d'au moins 100 Mbps.
- N'utilisez qu'un câble STP blindé ou un câble LAN ScTP (facilement disponibles dans les magasins d'électronique). (CAT-5 ou supérieur recommandé).
- Il est recommandé d'utiliser un câble LAN normal de type blindé. Si vous utilisez un câble de type plat ou non-blindé, le bruit peut perturber les autres appareils.
- Lorsque cet appareil est connecté à un réseau sans fonction DHCP, effectuez les réglages de l'adresse IP, etc., dans le "Réseau". (🔗 p. 192)

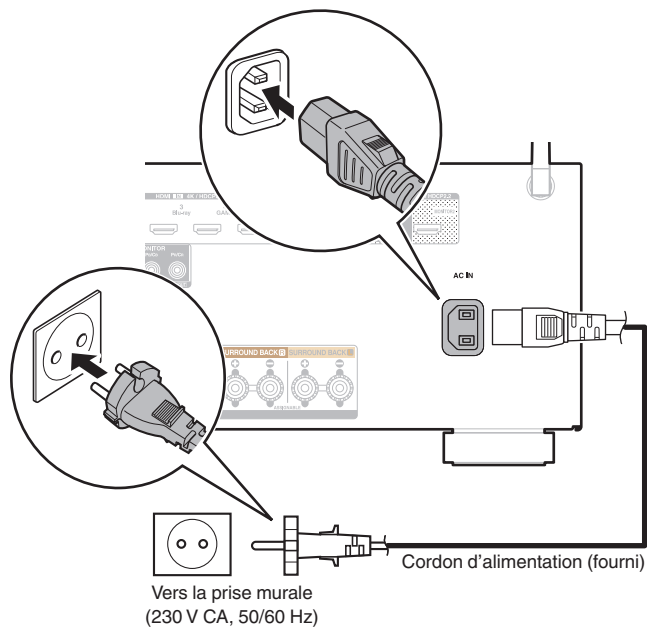
REMARQUE

- Les routeurs compatibles dépendent du FAI. Contactez votre fournisseur d'accès à Internet ou un magasin d'informatique pour plus de détails.
- Cet appareil n'est pas compatible avec PPPoE. Un routeur compatible PPPoE est nécessaire si votre ligne contractée n'est pas configurée pour être utilisée avec PPPoE.
- Ne connectez pas une borne NETWORK directement au port LAN/à la borne Ethernet de votre ordinateur.
- Plusieurs services en ligne peuvent être interrompus sans préavis.



Connexion du cordon d'alimentation

Une fois toutes les connexions effectuées, insérez la fiche d'alimentation dans la prise murale.



■ Contenu

Utilisation basique

Mise sous tension	65
Sélection de la source d'entrée	65
Réglage du volume	66
Coupure temporaire du son (Sourdine)	66
Sélection d'un mode d'écoute	113

Lecture d'un appareil

Lecture avec les lecteurs DVD/Blu-ray Disc	66
Lecture du contenu d'un dispositif mémoire USB	67
Écouter de la musique sur un périphérique Bluetooth	71
Écoute de diffusion FM/AM	75

Lecture audio/service en réseau

Écoute de Radio Internet	86
Lecture de fichiers stockés sur un ordinateur ou un stockage NAS	88
Obtenir HEOS App	92
Fonction AirPlay	101
Fonction Spotify Connect	104

Fonctions pratiques

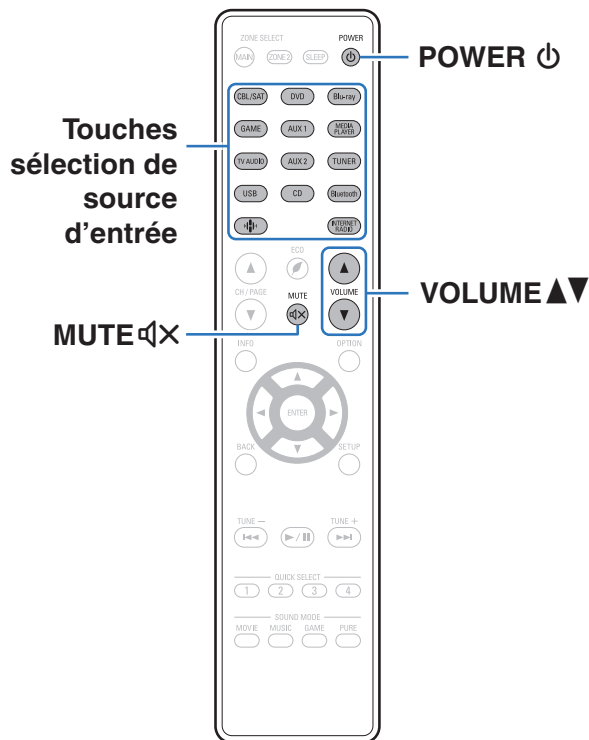
Fonctions pratiques	105
Fonction de contrôle HDMI	125
Fonction Menu intelligent	126
Fonction de minuterie sommeil	128
Fonction de sélection rapide plus	130

Autres fonctions

Lecture dans la ZONE2 (pièce séparée)	133
---------------------------------------	-----



Utilisation basique



Mise sous tension

1 Appuyez sur **POWER** pour mettre l'appareil sous tension.



- Vous pouvez appuyer sur la touche de sélection de la source d'entrée lorsque l'appareil est en mode veille pour le mettre sous tension.
- Vous pouvez également passer en mode veille en appuyant sur sur l'appareil principal.

Sélection de la source d'entrée

1 Appuyez sur la touche de sélection de la source d'entrée pour la lecture.

La source d'entrée souhaitée peut être sélectionnée directement.



- Vous pouvez également sélectionner la source d'entrée en actionnant la touche SOURCE SELECT sur l'appareil principal.



Réglage du volume

1 Utilisez VOLUME ▲▼ pour régler le volume.



- La plage de réglage varie en fonction du signal d'entrée et du réglage de niveau du canal.
- Vous pouvez également régler le volume maître en tournant la molette MASTER VOLUME sur l'appareil principal.

Coupure temporaire du son (Sourdine)

1 Appuyez sur MUTE ⏻.

- Le témoin MUTE de l'écran clignote.
- ⏻ s'affiche sur l'écran du téléviseur.



- Le son est diminué jusqu'au niveau défini pour le paramètre "Niveau sourdine" dans le menu. (🔧 p. 149)
- Pour annuler la sourdine, vous pouvez ajuster le volume sonore ou appuyer sur MUTE ⏻ à nouveau.

Lecture avec les lecteurs DVD/Blu-ray Disc

Vous trouverez ci-dessous la procédure pour la lecture avec les lecteurs DVD/Blu-ray Disc.

1 Préparez la lecture.

- ① Allumez le subwoofer, le lecteur et la TV.
- ② Sélectionnez l'entrée de cet appareil en guise d'entrée TV.

2 Appuyez sur POWER ⏻ pour mettre l'appareil sous tension.

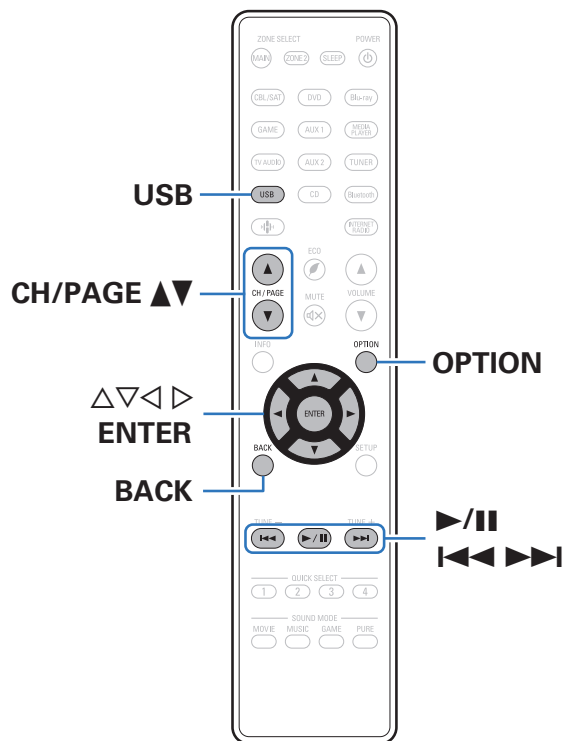
3 Appuyez sur DVD ou Blu-ray pour commuter une source d'entrée pour un lecteur utilisé pour la lecture.

4 Lisez le lecteur DVD ou le lecteur Blu-ray Disc.

■ Lecture surround (🔊 p. 113)



Lecture du contenu d'un dispositif mémoire USB



- Lecture de fichiers musicaux enregistrés sur un dispositif mémoire USB.
- Seuls les dispositifs mémoire USB conformes aux standards de classe de stockage de masse peuvent être lus sur cet appareil.
- Cet appareil est compatible avec les dispositifs mémoire USB au format "FAT16" ou "FAT32".
- Les types de format audio et les caractéristiques de lecture prises en charge par cet appareil sont les suivants. Voir "Lecture de dispositifs mémoire USB" (📖 p. 240) pour plus de détails.

- WMA
- MP3
- WAV
- MPEG-4 AAC
- FLAC
- Apple Lossless
- DSD



Lecture des fichiers d'un dispositif mémoire USB

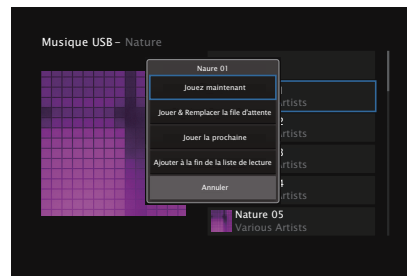
- 1 Insérez un dispositif mémoire USB formaté en FAT32 sur le port USB.
- 2 Appuyez sur USB pour passer à la source d'entrée "USB".
- 3 Sélectionnez le nom de cet appareil.

4 Parcourez la musique sur votre dispositif mémoire USB et sélectionnez une musique à lire.



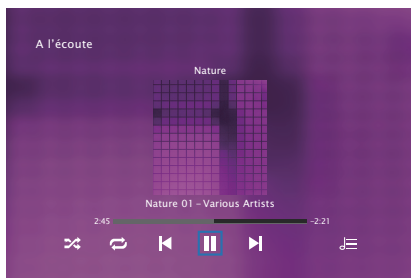
- Quand vous sélectionnez une musique à lire, on vous demandera comment vous voulez écouter votre musique.

Jouez maintenant :	Insère l'élément dans votre liste de lecture en cours après le morceau en cours pour qu'il soit lu immédiatement.
Jouer & Remplacer la file d'attente :	Vide la liste de lecture et lit immédiatement l'élément sélectionné.
Jouer la prochaine :	Insère l'élément à la liste après le morceau en cours et le lit une fois la chanson en cours terminée.
Ajouter à la fin de la liste de lecture :	Ajoute l'élément directement à la fin de la liste.



5 Utilisez Δ / ∇ pour sélectionner “Jouez maintenant” ou “Jouer & Remplacer la file d'attente”, puis appuyez sur ENTER.

La lecture débute.



Touches de commande	Fonction
\blacktriangleright / \parallel	Lecture / Pause
$\blacktriangleleft\blacktriangleleft$ / $\blacktriangleright\blacktriangleright$	Passer à la plage précédente/Passer à la plage suivante
CH/PAGE \blacktriangle / \blacktriangledown	Passez à la page précédente/page suivante dans l'affichage de la liste







- Lorsqu'un fichier audio MP3 contient des images de l'album, celles-ci peuvent être affichées pendant la lecture du fichier.

REMARQUE

- Notez que Denon ne pourra être tenu responsable de quelque manière que ce soit des problèmes survenant par rapport aux données enregistrées sur un dispositif mémoire USB lors de l'utilisation de cet appareil avec le dispositif mémoire USB en question.

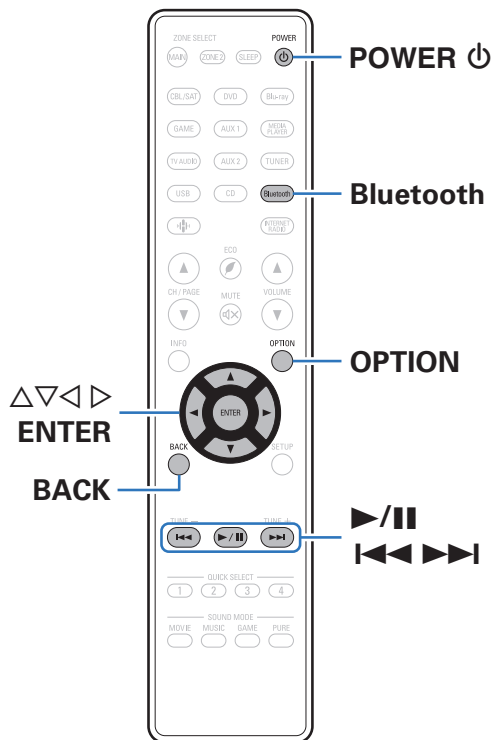


■ Opérations accessibles dans le menu des options

- “Ajuster le volume de chaque canal pour le faire correspondre à la source d’entrée (Réglage niv. Canal)” ( p. 108)
- “Réglage de la tonalité (Tonalité)” ( p. 109)
- “Affichage de la vidéo voulue lors de la lecture audio (Sélect. Vidéo)” ( p. 110)
- “Lecture de la même musique dans toutes les zones (Toutes zones stéréo)” ( p. 112)



Écouter de la musique sur un périphérique Bluetooth



Les fichiers musicaux sur les périphériques Bluetooth tels que les smartphones, les lecteurs de musique numérique, etc. peuvent être lus sur cet appareil via un appariement et en connectant cet appareil à l'aide du périphérique Bluetooth.

La communication est possible jusqu'à une distance d'environ 30 m.

REMARQUE

- Pour lire de la musique à partir d'un périphérique Bluetooth, le périphérique Bluetooth doit prendre en charge le profil A2DP.



Lecture de musique à partir d'un périphérique Bluetooth

Afin d'écouter de la musique à partir d'un périphérique Bluetooth sur cet appareil, le périphérique Bluetooth doit d'abord être apparié avec cet appareil.

Une fois le périphérique Bluetooth apparié, il n'a pas besoin d'être apparié à nouveau.

1 Appuyez sur POWER  pour mettre l'appareil sous tension.

2 Appuyez sur Bluetooth.

Lors de la première utilisation, l'appareil ira en mode d'appariement automatiquement et "Pairing..." apparaîtra sur l'écran de l'appareil.

3 Activez les réglages Bluetooth sur votre périphérique mobile.



4 Sélectionnez cet appareil lorsque son nom s'affiche dans la liste des appareils affichés sur l'écran du périphérique Bluetooth.

Connectez-vous au périphérique Bluetooth pendant que "Pairing" est affiché sur l'écran de l'appareil.

Effectuez la connexion avec le périphérique Bluetooth à proximité de l'appareil (environ 1 m).

5 Lecture de musique à l'aide de n'importe quelle application sur votre périphérique Bluetooth.

- Le périphérique Bluetooth peut également être commandé avec la télécommande de cet appareil.
- La prochaine fois que le bouton Bluetooth sera pressé sur la télécommande, cet appareil se connectera automatiquement au dernier périphérique Bluetooth connecté.

Touches de commande	Fonction
	Lecture / Pause
	Passer à la plage précédente/Passer à la plage suivante



- Appuyez sur STATUS de cet appareil pendant la lecture pour basculer l'affichage sur le nom du titre, nom de l'artiste, nom de l'album, etc.



Appariement avec d'autres périphériques Bluetooth

Jumeler un appareil Bluetooth avec l'appareil.

- 1 Activez les réglages Bluetooth sur votre périphérique mobile.**
- 2 Appuyez et maintenez enfoncée la touche Bluetooth sur la télécommande pendant au moins 3 secondes.**
L'appareil passera en mode d'appariement.
- 3 Sélectionnez cet appareil lorsque son nom s'affiche dans la liste des appareils affichés sur l'écran du périphérique Bluetooth.**








- Cet appareil peut être apparié avec un maximum de 8 périphériques Bluetooth. Lorsqu'un 9e périphérique Bluetooth est apparié, il sera enregistré à la place du plus ancien périphérique enregistré.
- Vous pouvez également passer en mode d'appariement en appuyant sur le bouton OPTION lorsque l'écran de lecture est affiché et en sélectionnant "Mode de couplage" dans le menu d'options affiché.

REMARQUE

- Pour faire fonctionner le périphérique Bluetooth avec la télécommande de cet appareil, le périphérique Bluetooth doit prendre en charge le profil AVRCP.
- La télécommande de cet appareil n'est pas garantie de fonctionner avec tous les périphériques Bluetooth.
- Selon le type de périphérique Bluetooth, cet appareil émet du son qui est couplé au réglage du volume sur le périphérique Bluetooth.

■ Opérations accessibles dans le menu des options

- "Appariement avec d'autres périphériques Bluetooth" ( p. 73)
- "Ajuster le volume de chaque canal pour le faire correspondre à la source d'entrée (Réglage niv. Canal)" ( p. 108)
- "Réglage de la tonalité (Tonalité)" ( p. 109)
- "Affichage de la vidéo voulue lors de la lecture audio (Sélect. Vidéo)" ( p. 110)
- "Lecture de la même musique dans toutes les zones (Toutes zones stéréo)" ( p. 112)



Reconnexion à cet appareil à partir d'un périphérique Bluetooth

Une fois l'appariement terminé, vous pouvez connecter le périphérique Bluetooth sans effectuer d'opération sur cet appareil.

Cette opération doit également être effectuée lorsque vous commutez le périphérique Bluetooth pour la lecture.

- 1 Si un périphérique Bluetooth est connecté, désactivez le réglage Bluetooth de ce périphérique pour le déconnecter.**
- 2 Activez le réglage Bluetooth du périphérique Bluetooth à connecter.**
- 3 Sélectionnez cet appareil dans la liste des périphériques Bluetooth affichée sur votre périphérique Bluetooth.**
- 4 Écoutez de la musique à l'aide de n'importe quelle application sur votre périphérique Bluetooth.**

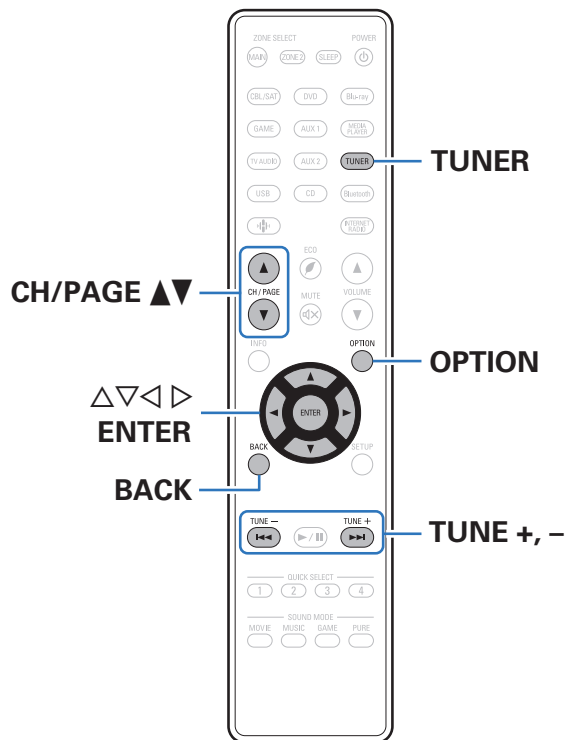


- L'écran passe automatiquement sur l'écran de lecture "Bluetooth" si un appareil Bluetooth est connecté et que l'appareil est allumé.
- Lorsque les paramètres "Commande réseau" de cet appareil sont réglés sur "Toujours actif" et un périphérique Bluetooth est connecté avec l'unité en état de veille, l'alimentation de l'appareil se mettra sous tension automatiquement. (🔗 p. 197)



Écoute de diffusion FM/AM

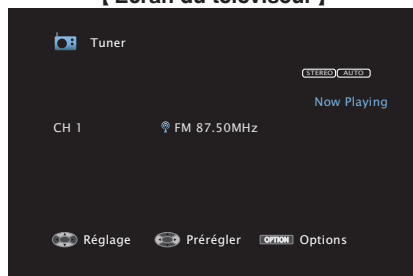
Vous pouvez utiliser le tuner intégré de cet appareil pour écouter des émissions FM et AM.
Assurez-vous que l'antenne FM et l'antenne à boucle AM soient connectées à cet appareil en premier.



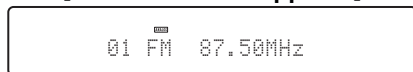
Écoute de diffusion FM/AM

- 1 **Connectez l'antenne.** (“Connexion d’une antenne FM/AM” (☞ p. 59))
- 2 **Appuyez sur TUNER pour passer à la source d’entrée “Tuner”.**

[Écran du téléviseur]



[Afficheur de cet appareil]



- 3 **Appuyez sur OPTION.**
L'écran de menu d'option s'affiche.
- 4 **Utilisez Δ / ∇ pour sélectionner “FM/AM”, puis appuyez sur ENTER.**
Cela affiche la bande de réception de l'écran d'entrée.

- 5 **Utilisez \triangleleft / \triangleright pour sélectionner “FM” ou “AM”, puis appuyez sur ENTER.**

FM : Pour écouter une station FM.

AM : Pour écouter une station AM.

- 6 **Appuyez sur TUNE + ou TUNE - pour sélectionner la station que vous souhaitez écouter.**

Un balayage est effectué jusqu'à ce qu'une station radio disponible soit trouvée. Ensuite, le balayage s'interrompt automatiquement et la station radio est diffusée.



- Les modes disponibles pour la réception de stations FM sont le mode “Auto” qui permet de rechercher automatiquement les stations disponibles et le mode “Manuel” qui permet de chercher les stations manuellement à l'aide de boutons afin de modifier la fréquence. Le réglage par défaut est sur “Auto”. Vous pouvez également utiliser l'option “Accord direct” pour rechercher une station en entrant directement sa fréquence.

En mode “Auto”, vous ne pouvez pas rechercher des stations radio si la réception est mauvaise.

Dans ce cas de figure, utilisez le mode “Manuel” ou le mode “Accord direct” pour rechercher la station de votre choix.

Touches de commande	Fonction
TUNE +, -	Sélectionner la station radio (haut/bas)
CH/PAGE \blacktriangle / \blacktriangledown	Sélectionner les stations radio préréglées
\triangle / ∇	Sélectionner la station radio (haut/bas)
\triangleleft / \triangleright	Sélectionner les stations radio préréglées



■ Opérations accessibles dans le menu des options

- “Réglage par saisie de la fréquence (Accord direct)” (☞ p. 78)
- “Recherche RDS” (☞ p. 78)
- “Recherche PTY” (☞ p. 79)
- “Recherche TP” (☞ p. 80)
- “Texte Radio” (☞ p. 80)
- “Modification du mode de syntonisation (Mode Réglage)” (☞ p. 81)
- “Réglage des stations et préréglage automatique des stations (Mém. prérégl. Auto)” (☞ p. 81)
- “Préréglage de la station radio actuelle (Mém. Préréglages)” (☞ p. 82)
- “Saisie d’un nom pour la station émettrice préréglée (Nom préréglé)” (☞ p. 83)
- “Saut des stations radio préréglées (Passer préréglage)” (☞ p. 84)
- “Ajuster le volume de chaque canal pour le faire correspondre à la source d’entrée (Réglage niv. Canal)” (☞ p. 108)
- “Réglage de la tonalité (Tonalité)” (☞ p. 109)
- “Affichage de la vidéo voulue lors de la lecture audio (Sélect. Vidéo)” (☞ p. 110)
- “Lecture de la même musique dans toutes les zones (Toutes zones stéréo)” (☞ p. 112)



Réglage par saisie de la fréquence (Accord direct)

Vous pouvez entrer directement la fréquence de réception pour la syntonisation.

- 1 Appuyez sur OPTION lorsque la source d'entrée est "Tuner".**
L'écran de menu d'option s'affiche.
- 2 Utilisez $\Delta\nabla$ pour sélectionner "Accord direct", puis appuyez sur ENTER.**
L'écran qui vous permet d'entrer la fréquence s'affiche.
- 3 Utilisez $\Delta\nabla$ pour sélectionner le numéro, puis appuyez sur \triangleright .**
 - Si \triangleleft est appuyée, l'entrée précédente est immédiatement annulée.
- 4 Répétez l'étape 3 et entrez la fréquence de la station radio que vous souhaitez écouter.**
- 5 Quand le réglage est terminé, appuyez sur ENTER.**
La fréquence pré-réglée est mise au point.

Recherche RDS

Le service de radiodiffusion RDS permet de transmettre des informations supplémentaires, en plus du signal de programme radio classique. Utilisez cette fonction pour vous connecter directement à une station FM avec service RDS.

Notez que la fonction RDS n'est opérationnelle que lors de la réception de stations compatibles RDS.

- 1 Appuyez sur OPTION lorsque la source d'entrée est "Tuner".**
L'écran de menu d'option s'affiche.
- 2 Utilisez $\Delta\nabla$ pour sélectionner "Recherche RDS", puis appuyez sur ENTER.**
- 3 Appuyez sur ENTER.**
La recherche de stations émettant en RDS démarre alors automatiquement.



- Si vous utilisez \triangleleft \triangleright dans les 5 secondes suivant l'affichage du nom de la station de diffusion sur l'affichage, vous pouvez rechercher une station différente.



Recherche PTY

Utilisez cette fonction pour rechercher des stations RDS émettant un certain type de programme (PTY).

PTY identifie le type de programme RDS.

Les types de programmes disponibles sont affichés de la façon suivante:

NEWS	Informations	WEATHER	Météo
AFFAIRS	Affaires courantes	FINANCE	Finance
INFO	Informations	CHILDREN	Programme pour enfants
SPORT	Sports	SOCIAL	Affaires sociales
EDUCATE	Education	RELIGION	Religion
DRAMA	Drame	PHONE IN	Entrée de téléphone
CULTURE	Culture	TRAVEL	Voyages
SCIENCE	Science	LEISURE	Détente
VARIED	Divers	JAZZ	Musique jazz
POP M	Musique pop	COUNTRY	Musique country
ROCK M	Musique rock	NATION M	Musique nationale
EASY M	Musique pour tous	OLDIES	Classique légère
LIGHT M	Vieux titres	FOLK M	Classique
CLASSICS	Musique folk	DOCUMENT	Autres musiques
OTHER M	Documentaires		

1 Appuyez sur OPTION lorsque la source d'entrée est "Tuner".

L'écran de menu d'option s'affiche.

2 Utilisez Δ / ∇ pour sélectionner "Recherche PTY", puis appuyez sur ENTER.

3 Utilisez Δ / ∇ pour appeler le type de programme souhaité.

4 Appuyez sur ENTER.

La recherche PTY démarre alors automatiquement.



- Si vous utilisez \langle / \rangle dans les 5 secondes suivant l'affichage du nom de la station de diffusion sur l'affichage, vous pouvez rechercher une station différente.



Recherche TP

TP identifie les programmes d'infos sur le trafic routier.

Ceci vous permet de vous renseigner facilement sur le trafic routier avant de quitter votre domicile.

Utilisez cette fonction pour rechercher des stations RDS émettant des programmes d'infos routières (stations TP).

1 Appuyez sur OPTION lorsque la source d'entrée est "Tuner".

L'écran de menu d'option s'affiche.

2 Utilisez $\Delta\nabla$ pour sélectionner "Recherche TP", puis appuyez sur ENTER.

3 Appuyez sur ENTER.

La recherche TP démarre alors automatiquement.



- Si vous utilisez $\triangleleft\rangle$ dans les 5 secondes suivant l'affichage du nom de la station de diffusion sur l'affichage, vous pouvez rechercher une station différente.

Texte Radio

RT permet aux stations RDS d'envoyer des messages qui s'affichent directement à l'écran.

"Texte Radio" s'affiche à l'écran lorsque des données de texte radio sont reçues.

1 Appuyez sur OPTION lorsque la source d'entrée est "Tuner".

L'écran de menu d'option s'affiche.

2 Utilisez $\Delta\nabla$ pour sélectionner "Texte Radio", puis appuyez sur ENTER.

3 Utilisez $\triangleleft\rangle$ pour sélectionner "Marche", puis appuyez sur ENTER.

- Pendant la réception d'une station émettant du RDS, les textes transmis seront affichés.
- Si aucune donnée de texte n'est transmise, le message "NO TEXT DATA" s'affiche.



Modification du mode de syntonisation (Mode Réglage)

Vous pouvez changer de mode de syntonisation pour rechercher des stations FM et AM. Si vous ne pouvez pas régler automatiquement avec le mode "Auto", passez alors au mode "Manuel" et effectuez le réglage manuellement.

- 1 Appuyez sur OPTION lorsque la source d'entrée est "Tuner".**
L'écran de menu d'option s'affiche.
- 2 Utilisez $\Delta \nabla$ pour sélectionner "Mode Réglage", puis appuyez sur ENTER.**
- 3 Utilisez $\triangleleft \triangleright$ pour sélectionner le mode de syntonisation, puis appuyez sur ENTER.**

Auto :	Recherche et accord automatiques sur une station radio recevable.
Manuel :	Accord manuel de la fréquence une étape à la fois à chaque fois que vous appuyez sur la touche.

Réglage des stations et préréglage automatique des stations (Mém. prérégl. Auto)

Un maximum de 56 stations radio peut être automatiquement préréglé.

- 1 Appuyez sur OPTION lorsque la source d'entrée est "Tuner".**
L'écran de menu d'option s'affiche.
- 2 Utilisez $\Delta \nabla$ pour sélectionner "Mém. prérégl. Auto", puis appuyez sur ENTER.**
- 3 Appuyez sur ENTER.**
L'appareil commence à syntoniser les stations radio automatiquement et à les prérégler.
 - Lorsque le préréglage est terminé, la mention "Terminé" s'affiche pendant environ 5 secondes et l'écran du menu d'option s'éteint.



- La mémoire de préréglage est écrasée.



Préréglage de la station radio actuelle (Mém. Préréglages)

Vous pouvez préréglager vos stations radio préférées afin de les retrouver plus facilement.

Vous pouvez préréglager jusqu'à 56 stations.

1 Accordez la station émettrice que vous souhaitez préréglager. (“Écoute de diffusion FM/AM” (☞ p. 76))

2 Appuyez sur OPTION.

L'écran de menu d'option s'affiche.

3 Utilisez $\Delta\nabla$ pour sélectionner “Mém. Préréglages”, puis appuyez sur ENTER.

La liste des canaux prédéfinis s'affiche.

4 Utilisez $\Delta\nabla$ pour sélectionner le canal que vous souhaitez préréglager, puis appuyez sur ENTER.

La station radio actuelle est préréglée.

- Pour préréglager d'autres stations, répétez les étapes 1 à 4.

Canal	Réglages par défaut
1 – 8	87,50 / 89,10 / 98,10 / 108,00 / 90,10 / 90,10 / 90,10 / 90,10 MHz
9 – 16	90,10 / 90,10 / 90,10 / 90,10 / 90,10 / 90,10 / 90,10 / 90,10 MHz
17 – 24	90,10 / 90,10 / 90,10 / 90,10 / 90,10 / 90,10 / 90,10 / 90,10 MHz
25 – 32	90,10 / 90,10 / 90,10 / 90,10 / 90,10 / 90,10 / 90,10 / 90,10 MHz
33 – 40	90,10 / 90,10 / 90,10 / 90,10 / 90,10 / 90,10 / 90,10 / 90,10 MHz
41 – 48	90,10 / 90,10 / 90,10 / 90,10 / 90,10 / 90,10 / 90,10 / 90,10 MHz
49 – 56	90,10 / 90,10 / 90,10 / 90,10 / 90,10 / 90,10 / 90,10 / 90,10 MHz

Écoute des stations préréglées

1 Utilisez CH/PAGE $\blacktriangle\nabla$ pour sélectionner la chaîne préréglée souhaitée.



- Vous pouvez également sélectionner les stations de radio préréglées en appuyant sur TUNER PRESET CH + ou TUNER PRESET CH - sur l'appareil principal.



Saisie d'un nom pour la station émettrice préreglée (Nom préreglé)

Vous pouvez utiliser le nom de la station radio préreglée ou le modifier. Vous pouvez entrer jusqu'à 8 caractères.

- 1 Appuyez sur OPTION lorsque la source d'entrée est "Tuner".**
L'écran de menu d'option s'affiche.
- 2 Utilisez $\Delta\nabla$ pour sélectionner "Nom préreglé", puis appuyez sur ENTER.**
L'écran "Nom préreglé" s'affiche.
- 3 Utilisez $\triangleleft\triangleright$ pour sélectionner le groupe de la station de diffusion à nommer.**
- 4 Utilisez $\Delta\nabla$ pour sélectionner la station radio à nommer, puis appuyez sur ENTER.**

- 5 Utilisez $\Delta\nabla$ pour sélectionner l'étiquette du nom, puis appuyez sur ENTER.**

L'écran qui vous permet de modifier le Nom préreglé s'affiche.

- Si vous sélectionnez "Param. défaut", l'appareil affiche de nouveau la fréquence.

- 6 Saisissez les caractères, puis appuyez sur "OK".**
- 7 Appuyez sur OPTION pour revenir à l'écran précédent.**



Saut des stations radio préréglées (Passer préréglage)

Exécutez la mémoire de préréglage automatique pour enregistrer toutes les stations de radio qui peuvent être reçues dans la mémoire. La sélection d'une station de radio est grandement facilitée par le saut de mémoires inutiles.

1 Appuyez sur **OPTION** lorsque la source d'entrée est "Tuner".

L'écran de menu d'option s'affiche.

2 Utilisez $\Delta \nabla$ pour sélectionner "Passer préréglage", puis appuyez sur **ENTER**.

L'écran "Passer préréglage" s'affiche.

3 Pour définir les stations à ignorer par groupes

- ① Utilisez $\triangleleft \triangleright$ pour sélectionner le groupe de stations radio à ignorer.
- ② Appuyez sur Δ pour sélectionner "Régl. * - * sur Passer", puis appuyez sur **ENTER**.
Sautez toutes les stations de radio qui sont incluses dans le groupe sélectionné "*-*".
(* est le numéro du groupe sélectionné.)

Pour définir les stations à ignorer par stations

- ① Utilisez $\triangleleft \triangleright$ pour sélectionner le groupe de stations radio à ignorer.
- ② Utilisez $\Delta \nabla$ pour sélectionner la station radio à ignorer.
- ③ Utilisez $\triangleleft \triangleright$ pour sélectionner "Passer".
La station sélectionnée ne s'affiche pas.

4 Appuyez sur **OPTION** pour revenir à l'écran précédent.



Annulation de Passer préréglage

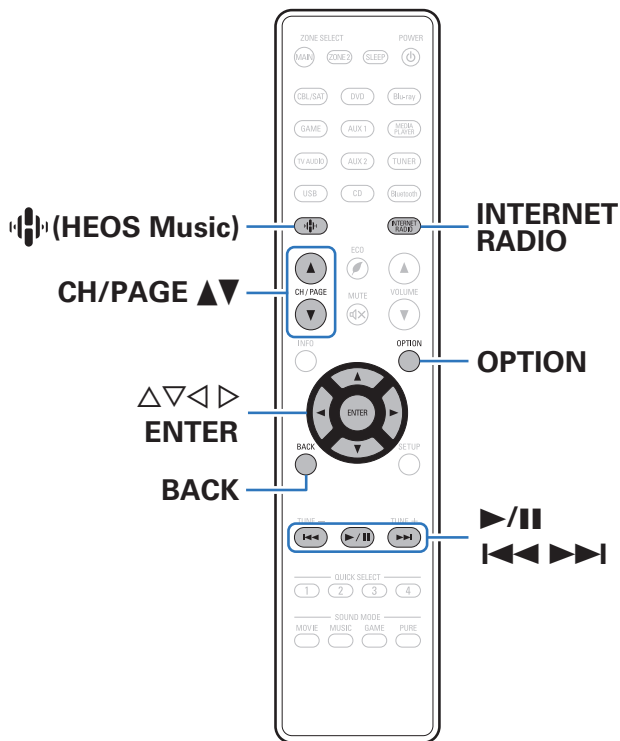
- 1** Lorsque l'écran "Passer préréglage" s'affiche, utilisez $\triangleleft \triangleright$ pour sélectionner un groupe contenant une station radio que vous ne souhaitez plus ignorer.
- 2** Utilisez $\triangle \nabla$ pour sélectionner une station radio que vous ne souhaitez plus ignorer.
- 3** Utilisez $\triangleleft \triangleright$ pour sélectionner "Marche".
Le saut est annulé.

REMARQUE

- "Passer préréglage" ne peut pas être annulé pour les groupes.



Écoute de Radio Internet




- La Radio Internet renvoie aux émissions radio diffusées via Internet. Vous pouvez recevoir des stations Radio Internet en provenance du monde entier.
- Les stations radio Internet sur cet appareil listent le service de base de données fourni par la station radio Tuneln.
- Les types de format audio et les caractéristiques de lecture prises en charge par cet appareil sont les suivants. Voir “Lecture de radio Internet” (📖 p. 243) pour plus de détails.
 - WMA
 - MP3
 - MPEG-4 AAC






Écoute de Radio Internet

1 Appuyez sur INTERNET RADIO.

- Vous pouvez également appuyer sur  (HEOS Music). Utilisez Δ / ∇ pour sélectionner “Radios internet Tunein”, puis appuyez sur ENTER.

2 Sélectionnez la station que vous souhaitez écouter.

Touches de commande	Fonction
 *	Lecture / Pause
 *	Passer à la plage précédente/Passer à la plage suivante
CH/PAGE 	Passez à la page précédente/page suivante dans l’affichage de la liste

* Autorisé lors de l’écoute de Podcasts.








- L’affichage passe du titre de la plage au nom de la station de radio etc. à chaque fois que vous appuyez sur STATUS sur l’appareil principal.

REMARQUE

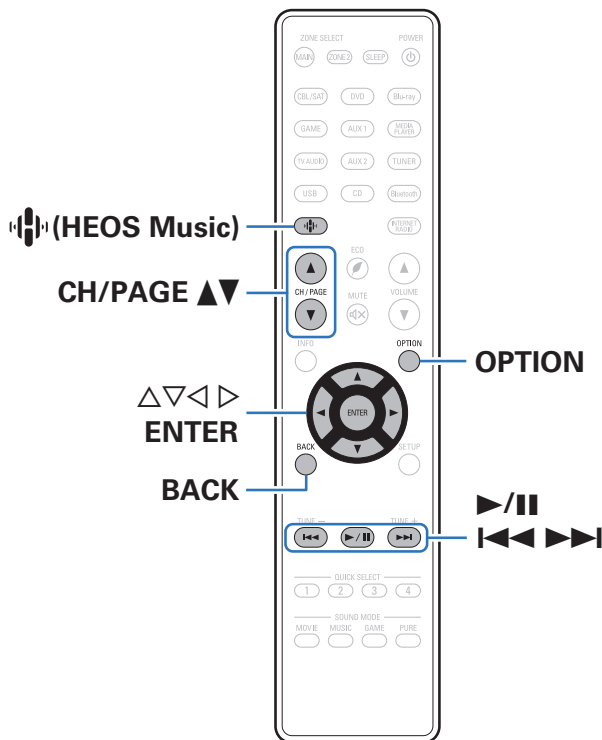
- Le service de base de données des stations radio peut être interrompu ou indisponible sans avertissement préalable.

■ Opérations accessibles dans le menu des options

- “Ajout des Favoris HEOS” ( p. 106)
- “Ajuster le volume de chaque canal pour le faire correspondre à la source d’entrée (Réglage niv. Canal)” ( p. 108)
- “Réglage de la tonalité (Tonalité)” ( p. 109)
- “Affichage de la vidéo voulue lors de la lecture audio (Sélect. Vidéo)” ( p. 110)
- “Lecture de la même musique dans toutes les zones (Toutes zones stéréo)” ( p. 112)



Lecture de fichiers stockés sur un ordinateur ou un stockage NAS



• Cet appareil peut lire les fichiers musicaux et les pistes de lecture (m3u, wpl) depuis des serveurs DLNA compatibles, comme un ordinateur ou un dispositif NAS, connectés à votre réseau.

• Formats pris en charge :


Pour plus de détails, reportez-vous à “Lire un fichier sauvegardé sur un ordinateur ou sur un NAS” (📖 p. 242).

- WMA
- MP3
- WAV
- MPEG-4 AAC
- FLAC
- Apple Lossless
- DSD



Lecture de fichiers stockés sur un ordinateur ou un stockage NAS

Suivez cette procédure pour lire les fichiers audio ou les listes de lecture sur des serveurs de fichiers DLNA connectés à votre réseau.

- 1 Appuyez sur  (HEOS Music).
- 2 Utilisez Δ / ∇ pour sélectionner “Serveur de musique”, puis appuyez sur ENTER.



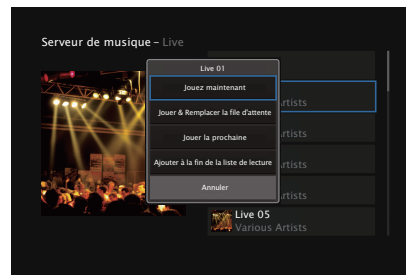
- 3 Sélectionnez le nom de votre PC en réseau ou du serveur NAS (Network Attached Storage).

4 Parcourez la musique sur votre PC/NAS et sélectionnez une musique à lire.



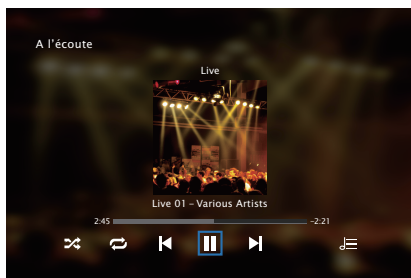
- Quand vous sélectionnez une musique à lire, on vous demandera comment vous voulez écouter votre musique.

Jouez maintenant :	Insère l'élément dans votre liste de lecture en cours après le morceau en cours pour qu'il soit lu immédiatement.
Jouer & Remplacer la file d'attente :	Vide la liste de lecture et lit immédiatement l'élément sélectionné.
Jouer la prochaine :	Insère l'élément à la liste après le morceau en cours et le lit une fois la chanson en cours terminée.
Ajouter à la fin de la liste de lecture :	Ajoute l'élément directement à la fin de la liste.



5 Utilisez Δ / ∇ pour sélectionner “Jouez maintenant” ou “Jouer & Remplacer la file d'attente”, puis appuyez sur ENTER.

La lecture débute.



Touches de commande	Fonction
\blacktriangleright /	Lecture / Pause
\blacktriangleleft \blacktriangleleft \blacktriangleright \blacktriangleright	Précédent / Suivant
CH/PAGE \blacktriangle \blacktriangledown	Passez à la page précédente/page suivante dans l'affichage de la liste







- L’affichage passe du titre de la plage, au nom de l’artiste, puis au titre de l’album à chaque fois que vous appuyez sur STATUS sur l’appareil principal.
- Lorsqu’un fichier WMA (Windows Media Audio), MP3 ou MPEG-4 AAC contient des images de l’album, celles-ci peuvent être affichées pendant la lecture du fichier.
- Si vous utilisez une version 11 ou ultérieure de Windows Media Player, il est possible d’afficher l’album pour les fichiers WMA.
- Les fichiers WMA Lossless peuvent être lus avec un serveur prenant en charge la conversion de code, comme Windows Media Player Version 11 ou ultérieure.

REMARQUE

- Lors de la lecture de fichiers musicaux avec votre ordinateur ou stockage NAS connecté via le réseau LAN sans fil, l’audio peut être interrompu en fonction de votre environnement LAN sans fil. Dans ce cas, connectez à l’aide d’un LAN câblé.
- L’ordre dans lequel les plages/fichiers sont affichés dépend des paramètres du serveur. Si les plages/fichiers ne sont pas affichés dans l’ordre alphabétique à cause des spécifications du serveur, il se peut que la recherche par la première lettre ne fonctionne pas correctement.



■ Opérations accessibles dans le menu des options

- “Ajuster le volume de chaque canal pour le faire correspondre à la source d’entrée (Réglage niv. Canal)” ( p. 108)
- “Réglage de la tonalité (Tonalité)” ( p. 109)
- “Affichage de la vidéo voulue lors de la lecture audio (Sélect. Vidéo)” ( p. 110)
- “Lecture de la même musique dans toutes les zones (Toutes zones stéréo)” ( p. 112)




Obtenir HEOS App

Depuis HEOS App, vous pouvez utiliser de nombreux services de diffusion de musique en ligne. Plusieurs options s'offrent à vous selon votre situation géographique. Pour plus d'informations concernant les services disponibles dans votre zones géographique, rendez-vous sur <http://www.HEOSbyDenon.com>

Téléchargez HEOS App sur iOS ou Android en recherchant "HEOS" sur l'App Store, sur Google Play ou sur Amazon Appstore.



Compte HEOS

Vous pouvez enregistrer un compte HEOS sur “Compte HEOS” (☞ p. 199) dans le menu de cet appareil ou en cliquant sur l’onglet “Musique”, icône “Réglages” -  dans le HEOS App.

■ Qu’est-ce qu’un Compte HEOS?

Un Compte HEOS est un compte principal ou “porte-clé” qui vous permet de contrôler tous les services de musique HEOS à l’aide un identifiant et un mot de passe uniques.

■ Pourquoi se créer un Compte HEOS?


Grâce à ce Compte HEOS, il vous suffit d’entrer votre identifiant et votre mot de passe une seule fois pour tous les services de musique. Cela vous permet une utilisation rapide et facile de l’application sur différents dispositifs.

Il vous suffit de vous identifier sur votre Compte HEOS depuis n’importe quel dispositif, et vous aurez accès à tous vos services de musique associés. Vous pourrez ainsi lire votre historique de lecture et vos listes de lecture, même chez des amis qui écoutent leur musique sur leur propre système HEOS.

■ Se créer un Compte HEOS

À votre première utilisation d’un service de musique depuis le menu “Musique” principal de HEOS App, il vous sera demandé de créer un Compte HEOS.

■ Modifier son Compte HEOS

- 1 Appuyez sur l’onglet “Musique”.
- 2 Sélectionnez l’icône Réglages  en haut à gauche de l’écran.
- 3 Sélectionnez “Compte HEOS”.
- 4 Changez votre zone géographique, votre mot de passe, supprimez votre compte ou déconnectez-vous.




Lecture depuis des services de diffusion de musique

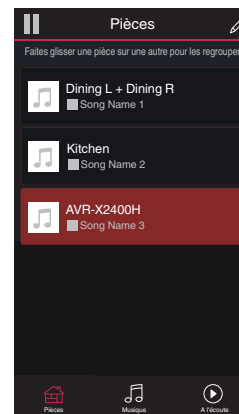
Un service de musique est une société de musique en ligne qui permet un accès à de vastes collections musicales par le biais d'une souscription gratuite et/ou payante. Plusieurs options s'offrent à vous selon votre situation géographique. Pour plus d'informations concernant les services disponibles dans votre zones géographique, rendez-vous sur <http://www.HEOSbyDenon.com>

■ Sélectionner une pièce/un dispositif

1 Appuyez sur l'onglet "Pièces" et sélectionnez AVR-X2400H 'il y a plusieurs dispositifs HEOS.



- Appuyez sur l'icône  en haut à droite de l'écran pour changer le mode éditeur. Vous pouvez modifier le nom affiché.

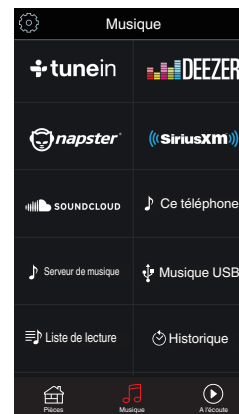


■ Sélectionner le morceau ou la station depuis les différentes sources musicales

1 Appuyez sur l'onglet "Musique" pour sélectionner une source musicale.



- Tous les services musicaux affichés sont susceptibles de pas être disponibles dans votre région.



2 Parcourir les musiques à lire.

Après avoir sélectionné un morceau ou une station de radio, l'application vous redirigera automatiquement sur l'écran "A l'écoute".



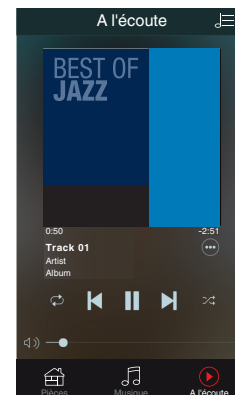
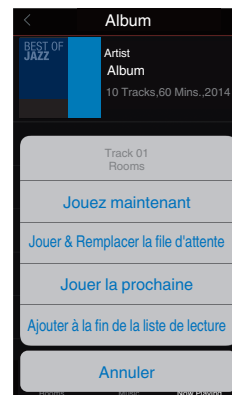
- Lorsque vous sélectionnez un morceau à lire, on vous demandera comment vous voulez écouter votre musique.

Jouez maintenant :	Insère l'élément dans votre liste de lecture en cours après le morceau en cours pour qu'il soit lu immédiatement.
Jouer & Remplacer la file d'attente :	Vide la liste de lecture et lit immédiatement l'élément sélectionné.
Jouer la prochaine :	Insère l'élément à la liste après le morceau en cours et le lit une fois la chanson en cours terminée.
Ajouter à la fin de la liste de lecture :	Ajoute l'élément directement à la fin de la liste.



- Lorsque vous sélectionnez une station de radio, les éléments suivants s'affichent.

Jouez maintenant :	Permet de lire immédiatement l'élément sélectionné.
Ajouter aux favoris HEOS :	Ajoute aux favoris HEOS.



Écouter la même musique dans plusieurs pièces

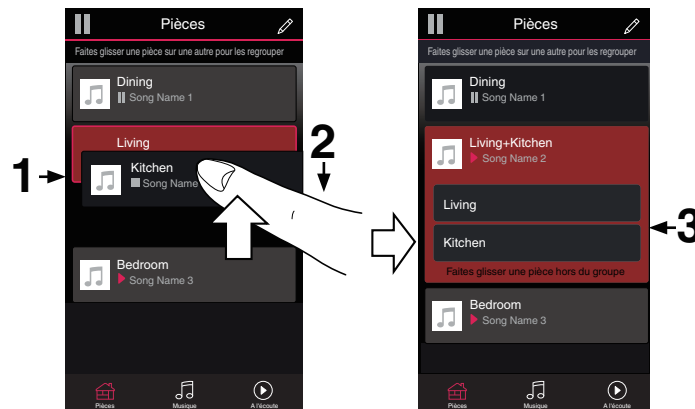
HEOS est un vrai système audio multi-pièces qui synchronise les lectures audio entre différents appareils HEOS pour que la lecture se fasse de manière synchronisée dans différentes pièces, avec un son extraordinaire ! Vous pouvez facilement ajouter et synchroniser jusqu'à 32 dispositifs HEOS à votre système. Vous pouvez joindre ou regrouper jusqu'à 16 dispositifs individuels HEOS dans un groupe HEOS. Ils fonctionnent alors comme un unique dispositif HEOS.

■ Regrouper des pièces

- 1** Appuyer et maintenez votre doigt sur la pièce qui ne diffuse pas de musique.
- 2** Faites-la glisser jusqu'à la pièce qui diffuse de la musique (indiquée par un contour rouge) et relâchez.
- 3** Les deux pièces seront ainsi regroupées en un unique groupe de dispositifs et elles diffuseront la même musique parfaitement synchronisée.



- Lorsque vous sélectionnez les entrées externes de ce récepteur AV pour la lecture de groupe, assurez-vous que les périphériques audio sélectionnés sont connectés au récepteur AV via les entrées audio analogiques. Les connexions HDMI et optique ne sont pas prises en charge pour la lecture en groupe HEOS.

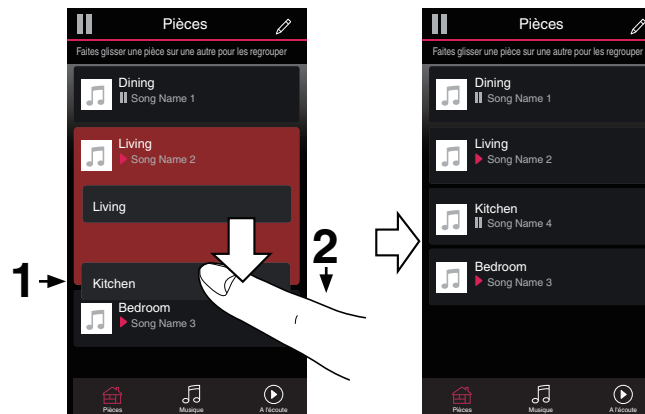


■ Dégrouper des pièces

- 1 Appuyez et maintenez votre doigt sur une pièce que vous voulez retirer d'un groupe.
- 2 Faites-la glisser hors du groupe et relâchez.

REMARQUE

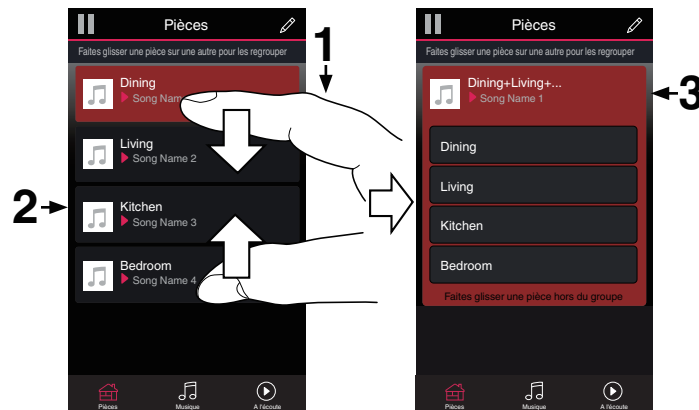
- Vous ne pouvez pas retirer la première pièce qui diffusait de la musique avant la création du groupe.



■ Regrouper toutes les pièces (mode soirée)

Vous pouvez facilement regrouper 16 pièces en mode Soirée d'un simple "rapprochement" des doigts.

- 1 Placez deux doigts sur l'écran, sur la liste des pièces.
- 2 Rapprochez rapidement vos doigts et relâchez.
- 3 Toutes les pièces seront regroupées et diffuseront la même musique parfaitement synchronisée.



■ Dégrouper toutes les pièces

Vous pouvez aisément dégroupier toutes les pièces et quitter le mode Soirée d'un simple "écartement" des doigts.

- 1** Placez deux doigts serrés sur l'écran, sur la liste des pièces.
- 2** Séparez-les rapidement et relâchez.
- 3** Toutes vos pièces seront dégroupées.

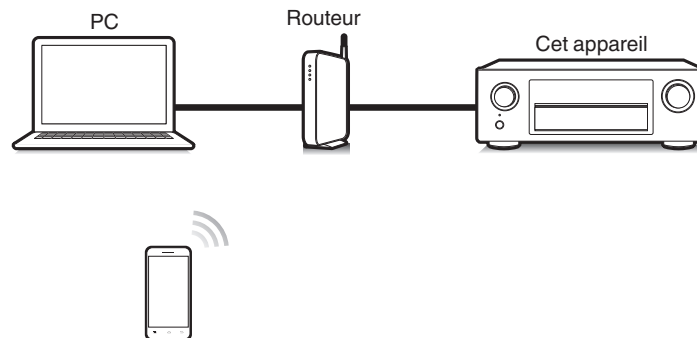


Fonction AirPlay

Les fichiers musiques stockés sur votre iPhone, iPod touch, iPad ou iTunes peuvent être lus sur cet appareil via le réseau.



- La source d'entrée basculera sur "HEOS Music" au démarrage de la lecture AirPlay.
- Vous pouvez arrêter la lecture d'AirPlay en choisissant une autre source d'entrée.
- Pour voir en même temps les noms du titre et de l'artiste, appuyez sur STATUS sur l'appareil principal.
- Pour savoir comment utiliser iTunes, consultez également l'aide d'iTunes.
- L'écran peut être différent selon le Système d'exploitation et les versions du logiciel.



Lecture de titres de votre iPhone, iPod touch ou iPad

Si vous mettez à jour votre “iPhone/iPod touch/iPad” avec iOS 4.2.1 ou une version plus récente, vous allez pouvoir diffuser en continu la musique enregistrée dans votre “iPhone/iPod touch/iPad” directement vers cet appareil.

1 Connectez votre iPhone, iPod touch ou iPad Wi-Fi au même réseau que cet appareil.

- Pour plus de détails, voir le manuel de votre appareil.

2 Lisez les titres de votre iPhone, iPod touch ou iPad.

l'icône AirPlay s'affiche sur l'écran de l'iPhone, iPod touch ou iPad.

3 Tapez sur l'icône AirPlay.

[Exemple] iOS 10



[Exemple] iOS 9



4 Sélectionnez l'enceinte (Dispositifs) que vous souhaitez utiliser.

Lecture de la musique iTunes avec cet appareil

1 Installez iTunes 10 ou une version plus récente sur un Mac ou un PC sous Windows connecté au même réseau que cet appareil.

2 Allumez cet appareil.

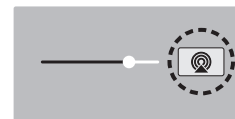
Réglez “Commande réseau” sur “Toujours actif” pour cet appareil. (🔧 p. 197)

REMARQUE

- Si “Commande réseau” est réglé sur “Toujours actif”, l'appareil consomme plus d'énergie en mode veille.

3 Lancez iTunes et cliquez sur l'icône AirPlay pour sélectionner l'appareil principal.

[Exemple] iTunes



4 Choisissez un morceau et cliquez pour lancer la lecture dans iTunes.

La musique va être transmise en continu vers cet appareil.



Sélection d'enceintes (matériels) multiples

Il est possible de lire les titres d'iTunes sur des enceintes (matériels) compatibles AirPlay dont vous disposez chez vous en dehors de celles de cet appareil.

- 1 Cliquez sur l'icône AirPlay et sélectionnez "Multiple".
- 2 Cochez les enceintes que vous voulez utiliser.

REMARQUE

- Pendant la lecture avec la fonction AirPlay, le son est restitué au niveau sonore réglé sur l'iPhone, l'iPod touch ou l'iPad ou dans iTunes. Vous devez baisser le volume de l'iPhone, de l'iPod touch, de l'iPad ou d'iTunes avant de lancer la lecture, puis le régler au niveau adéquat.

Réalisation des opérations de lecture sur iTunes avec la télécommande de cet appareil

Vous pouvez commander la lecture, la mise en pause et la recherche automatique (repères) des titres d'iTunes avec la télécommande de cet appareil.

- 1 Sélectionnez "Éditer" - "Préférences..." dans le menu iTunes.
- 2 Sélectionnez "Appareils" dans la fenêtre des réglages d'iTunes.
- 3 Sélectionnez "Autoriser la commande audio d'iTunes à partir de haut-parleurs distants", puis cliquez sur "OK".

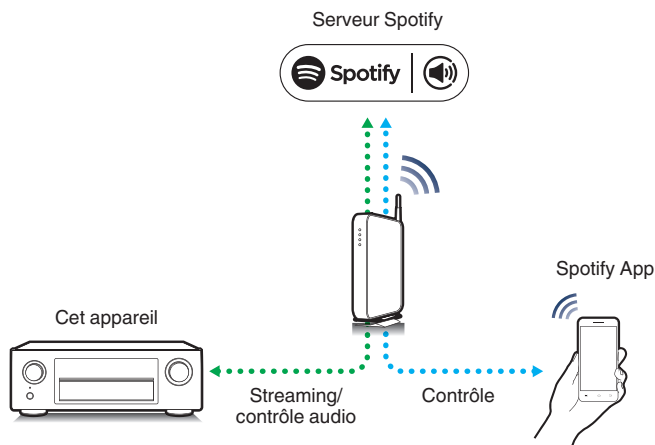


- Ce réglage est inutile si vous utilisez la version 12 ou une version ultérieure de iTunes.



Fonction Spotify Connect


Spotify est le service de streaming le plus populaire au monde. Si vous souscrivez à Spotify Premium, vous pouvez commander votre nouvelle enceinte avec votre téléphone ou votre tablette. Parce que Spotify est intégré à votre enceinte, vous pouvez toujours prendre des appels ou utiliser d'autres applications - la musique ne s'arrête jamais. Pour obtenir des informations sur la configuration et l'utilisation de Spotify Connect, visitez www.spotify.com/connect



Lecture de la musique Spotify avec cet appareil

Téléchargez au préalable le "Spotify App" dans votre appareil Android ou iOS.

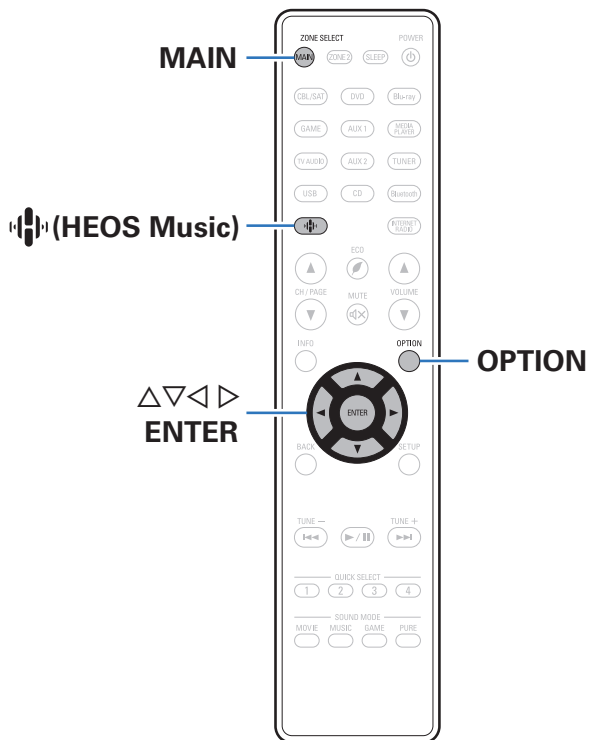
Pour lire une piste Spotify dans cet appareil, vous devez d'abord vous inscrire au compte premium de Spotify.

- 1** Connectez les paramètres Wi-Fi du périphérique iOS ou Android dans le même réseau que cet appareil.
- 2** Lancez le Spotify App.
- 3** Lisez la piste Spotify que vous souhaitez lire avec cet appareil.
- 4** Tapez sur l'icône Spotify  pour sélectionner l'appareil.

La musique va être transmise en continu vers cet appareil.



Fonctions pratiques



- Cette section explique comment utiliser les fonctions pratiques qui peuvent être utilisées pour chaque source d'entrée.
- Ces fonctions ne peuvent être configurées que dans la MAIN ZONE.

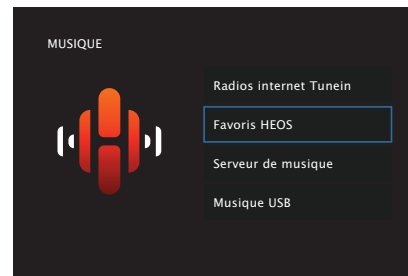


Ajout des Favoris HEOS

- 1** Pendant la diffusion du contenu, appuyez sur **OPTION**.
L'écran de menu d'option s'affiche.
- 2** Utilisez **Δ∇** pour sélectionner "Ajouter aux favoris HEOS", puis appuyez sur **ENTER**.

Lecture des Favoris HEOS

- 1** Appuyez sur **HEOS Music**.
- 2** Utilisez **Δ∇** pour sélectionner "Favoris HEOS", puis appuyez sur **ENTER**.



- 3** Parcourez le contenu et sélectionnez une musique à lire.



Suppression des Favoris HEOS

- 1** Lorsque la liste des Favoris HEOS est affichée, utilisez $\Delta\nabla$ pour sélectionner l'élément que vous voulez supprimer des Favoris HEOS, puis appuyez sur OPTION.
- 2** Utilisez $\Delta\nabla$ pour sélectionner "Enlever de vos favoris HEOS", puis appuyez sur ENTER.



Ajuster le volume de chaque canal pour le faire correspondre à la source d'entrée (Réglage niv. Canal)

Le volume de chaque canal peut être modifié pendant que vous écoutez de la musique. Vous pouvez définir ceci pour chaque source d'entrée.

1 Appuyez sur **OPTION**.

Un écran de menu d'option s'affiche.

- Lorsque la source d'entrée est sur "HEOS Music", un menu Option est affiché pour la musique en ligne. Sélectionnez "Options AVR" et appuyez ensuite sur ENTER.

2 Utilisez **Δ∇** pour sélectionner "Réglage niv. Canal", puis appuyez sur **ENTER**.

L'écran "Réglage niv. Canal" s'affiche.

3 Utilisez **Δ∇** pour sélectionner le canal que vous souhaitez ajuster.

4 Utilisez **◀▶** pour régler le volume.

–12.0 dB – +12.0 dB (Défaut: 0.0 dB)

5 Utilisez **Δ∇◀▶** pour sélectionner "Quitter", puis appuyez sur **ENTER**.



- Sélectionnez "Réinitialisez" et appuyez sur ENTER si vous souhaitez restaurer les valeurs de réglage des différents canaux à "0.0 dB" (Défaut).
- Le volume du casque audio peut être réglé lorsque des écouteurs sont connectés.
- Les réglages "Réglage niv. Canal" sont mémorisés pour chaque source d'entrée.
- Vous ne pouvez définir ceci que pour les enceintes qui produisent l'audio. En outre, vous ne pouvez pas effectuer ces réglages lorsque dans le menu "Sortie audio HDMI" est réglé sur "TV". (🔗 p.156)



Réglage de la tonalité (Tonalité)

Ajuste la qualité tonale du son.

1 Appuyez sur **OPTION**.

Un écran de menu d'option s'affiche.

- Lorsque la source d'entrée est sur "HEOS Music", un menu Option est affiché pour la musique en ligne. Sélectionnez "Options AVR" et appuyez ensuite sur ENTER.

2 Utilisez **Δ∇** pour sélectionner "Tonalité", puis appuyez sur **ENTER**.

L'écran "Tonalité" s'affiche.

3 Utilisez **◀▶** pour régler la fonction de commande de tonalités sur marche/arrêt.

Marche :	Permettre les réglages de tonalité (graves, aigus).
Arrêt (Défaut) :	Lecture sans réglages de tonalité.

4 Sélectionnez "Marche" à l'étape 3 et appuyez sur **∇** pour sélectionner la gamme de sons devant être ajustée.

Graves :	Réglage des graves.
Aigus :	Réglage des aigus.

5 Utilisez **◀▶** pour régler le tonalité, puis appuyez sur **ENTER**.

-6 dB – +6 dB (Défaut : 0 dB)



- Les réglages "Tonalité" sont mémorisés pour chaque source d'entrée.
- Le réglage en est impossible quand le mode audio est sur "Direct" ou "Pure Direct".
- Cet élément ne peut pas être défini lorsque "Dynamic EQ" est réglé sur "Marche". (🔧 p. 151)
- Vous ne pouvez pas régler ceci si aucun signal audio n'est entré ou si dans le menu "Sortie audio HDMI" est réglé sur "TV". (🔧 p. 156)



Affichage de la vidéo voulue lors de la lecture audio (Sélect. Vidéo)

Cet appareil peut afficher des vidéos d'une source différente sur le téléviseur pendant la lecture audio. Vous pouvez définir ceci pour chaque source d'entrée.

❑ Sources d'entrée prises en charge : CD* / Tuner / HEOS Music

* Ce réglage est impossible lorsque l'une des bornes vidéo, HDMI ou vidéo composite est attribuée.

1 Appuyez sur OPTION.

Un écran de menu d'option s'affiche.

- Lorsque la source d'entrée est sur "HEOS Music", un menu Option est affiché pour la musique en ligne. Sélectionnez "Options AVR" et appuyez ensuite sur ENTER.

2 Utilisez $\Delta \nabla$ pour sélectionner "Sélect. Vidéo", puis appuyez sur ENTER.

L'écran "Sélect. Vidéo" s'affiche.

3 Utilisez $\triangleleft \triangleright$ pour sélectionner le mode "Sélect. Vidéo".

Arrêt (Défaut) :	Désactive le mode Sélect. Vidéo.
Marche :	Active le mode Sélect. Vidéo.

4 Si vous sélectionnez "Marche" à l'étape 3, appuyez sur ∇ et sélectionnez "Source".

5 Appuyez $\triangleleft \triangleright$ pour sélectionner la source d'entrée pour la vidéo que vous souhaitez lire, et appuyez sur ENTER.



- Les réglages "Sélect. Vidéo" sont mémorisés pour chaque source d'entrée.



Réglage de la qualité d'image pour votre environnement de visualisation (Mode photo)

- ❑ Sources d'entrée prises en charge : CBL/SAT / DVD / Blu-ray / Game / AUX1 / AUX2 / Media Player / CD* / TV Audio*

* Vous pouvez définir le mode photo lorsqu'une borne HDMI est affectée.

- 1 Appuyez sur OPTION.**
Un écran de menu d'option s'affiche.
- 2 Utilisez $\Delta \nabla$ pour sélectionner "Mode photo", puis appuyez sur ENTER.**
L'écran "Mode photo" s'affiche.

3 Utilisez $\triangleleft \triangleright$ pour sélectionner le mode photo.

Arrêt (Défaut) :	Aucun ajustement de la qualité d'image n'est effectué avec cet appareil.
Standard :	Mode standard adapté à la plupart des environnements de visualisation de salon.
Film :	Mode adapté à la visualisation de films dans une pièce sombre telle qu'une salle de cinéma.
Vif :	Mode qui rend les images graphiques des jeux, etc. plus lumineuses et plus éclatantes.
Streaming :	Mode adapté à des sources vidéo à faible débit.
ISF Day :	Un mode qui convient pour regarder des films dans une pièce éclairée pendant la journée.
ISF Night :	Un mode qui convient pour regarder des films dans une pièce sombre la nuit.
Personnalisé :	Permet d'ajuster manuellement la qualité d'image.

4 Appuyez sur ENTER.



- Les réglages "Mode photo" sont mémorisés pour chaque source d'entrée.



Lecture de la même musique dans toutes les zones (Toutes zones stéréo)

Vous pouvez lire la musique en cours de lecture dans la MAIN ZONE simultanément en ZONE2 (pièce séparée).

Cette fonction est utile lorsque vous souhaitez profiter de la même musique en même temps dans plusieurs pièces lors d'une soirée, ou si vous souhaitez écouter la même musique d'ambiance dans toute la maison.

1 Appuyez sur OPTION.

Un écran de menu d'option s'affiche.

- Lorsque la source d'entrée est sur "HEOS Music", un menu Option est affiché pour la musique en ligne. Sélectionnez "Options AVR" et appuyez ensuite sur ENTER.

2 Utilisez $\Delta\nabla$ pour sélectionner "Toutes zones stéréo", puis appuyez sur ENTER.

L'écran "Toutes zones stéréo" s'affiche.

3 Sélectionnez "Démarrer" et appuyez ensuite sur ENTER.

La source d'entrée de ZONE2 est commutée sur la même source d'entrée que pour MAIN ZONE, et la lecture commence dans le mode Toutes zones stéréo.

■ Arrêter le mode "Toutes zones stéréo"

1 Pendant la lecture en mode Toutes zones stéréo, appuyez sur OPTION.

Un écran de menu d'option s'affiche.

- Lorsque la source d'entrée est sur "HEOS Music", un menu Option est affiché pour la musique en ligne. Sélectionnez "Options AVR" et appuyez ensuite sur ENTER.

2 Utilisez $\Delta\nabla$ pour sélectionner "Toutes zones stéréo", puis appuyez sur ENTER.

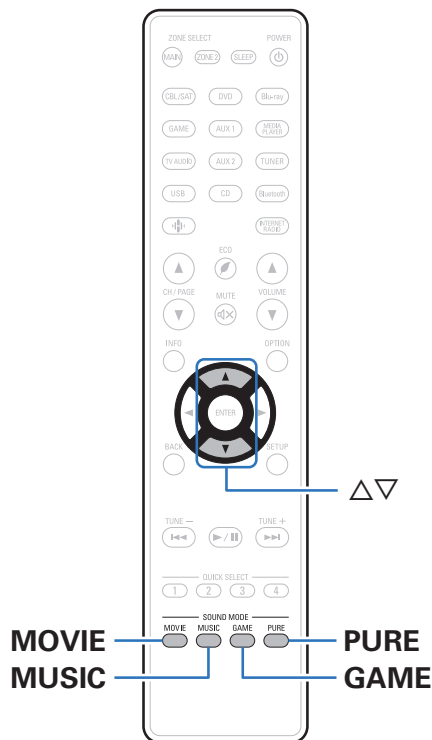
3 Sélectionnez "Arrêt" et appuyez ensuite sur ENTER.



- Le mode "Toutes zones stéréo" est annulé, même lorsque l'alimentation de MAIN ZONE est hors tension.
- En mode "Toutes zones stéréo", seuls les modes son "Multi Ch Stereo" et "Stereo" peuvent être sélectionnés.
- Lorsque "Sortie audio HDMI" est défini sur "TV", le mode Toutes zones stéréo n'est pas disponible. (☞ p.156)



Sélection d'un mode d'écoute



Cet appareil vous permet de profiter de différentes sortes de contenu surround et stéréo.

Les formats audio multi-canaux sont fournis sur les formats de disque de musique ou films populaires, tels que Blu-ray et DVD. Ils sont également pris en charge par la diffusion numérique, et même les films et la musique en diffusion via Internet à partir de services d'abonnement Internet.

Cet appareil prend en charge la lecture de la plupart de ces formats audio multi-canaux. Il prend également en charge la lecture surround des autres formats audio, tels que l'audio stéréo 2 canaux.



- Pour connaître les formats audio enregistrés sur un disque, voir la pochette ou l'étiquette de celui-ci.



Sélection d'un mode d'écoute

1 Appuyez sur MOVIE, MUSIC ou GAME pour sélectionner un mode audio.

MOVIE :	Bascule sur le mode audio qui convient pour profiter des films et des programmes TV.
MUSIC :	Bascule sur le mode audio qui convient pour profiter de la musique.
GAME :	Bascule sur le mode audio qui convient pour profiter de jeux.

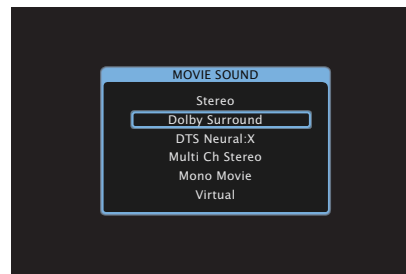


- Le bouton MOVIE, MUSIC ou GAME mémorise le dernier mode audio sélectionné pour ce bouton. Le fait d'appuyer sur MOVIE, MUSIC ou GAME appelle le mode audio sélectionné lors de la lecture précédente.
- Si le contenu diffusé ne prend pas en charge le mode audio sélectionné précédemment, le mode audio approprié correspondant au contenu est sélectionné automatiquement.

■ Passage au mode audio

- Appuyez sur MOVIE, MUSIC ou GAME pour afficher une liste des modes audio qui peuvent être sélectionnés. Chaque fois que vous appuyez sur MOVIE, MUSIC ou GAME, le mode audio change.
- Lorsque la liste est affichée, vous pouvez également utiliser Δ / ∇ pour sélectionner un mode audio.
- Testez différents modes audio et profitez d'un mode audio par le biais du mode que vous préférez.

[Exemple] Lorsque MOVIE est enfoncé



Cet appareil offre non seulement des modes audio conformes aux formats enregistrés sur les disques tels que Dolby et DTS, mais aussi des types de modes élargis qui sont compatibles avec la configuration de vos enceintes, ainsi que des "Mode d'écoute original" qui créent une atmosphère de Rock Arena, Jazz Club, etc.



Lecture directe

Le flux audio enregistré dans la source est lu tel quel.

1 Utilisez PURE pour sélectionner “Direct”.

La lecture en direct commence.

Lecture Pure Direct

Ce mode permet la lecture avec un son de meilleure qualité que dans le mode de lecture directe.

Ce mode met hors tension l’affichage de l’appareil principal et le circuit vidéo analogique. Cela supprime les sources parasites qui peuvent affecter la qualité sonore.

1 Utilisez PURE pour sélectionner “Pure Direct”.

L’écran s’assombrit et la lecture Pure direct commence.



- En modes audio Direct et Pure Direct, les éléments suivants ne peuvent pas être réglés.
 - Tonalité (🔧 p. 109)
 - Restorer (🔧 p. 147)
 - MultEQ® XT (🔧 p. 150)
 - Dynamic EQ (🔧 p. 151)
 - Dynamic Volume (🔧 p. 152)
 - EQ Graphic (🔧 p. 152)

REMARQUE

- Les signaux vidéo sont émis uniquement si les signaux HDMI sont lus en mode Pure Direct.
- Lorsque le mode Pure Direct a été sélectionné, l’affichage s’éteint après environ 5 secondes.



Lecture surround auto

Ce mode détecte le type de signal d'entrée numérique et sélectionne automatiquement le mode correspondant pour la lecture. Lancez la lecture stéréo lorsque le signal d'entrée est PCM. Lorsque le signal d'entrée est Dolby Digital ou DTS, la musique est lue en fonction du numéro de canal correspondant.

1 Utilisez PURE pour sélectionner "Auto".

La lecture surround auto démarre.



Description des types de mode audio

Mode audio Dolby

Type de mode audio	Description
Dolby Surround	Ce mode utilise Dolby Surround Upmixer pour étendre diverses sources en canaux multiples naturels et réalistes pour la lecture. Utilisez les enceintes de plafond telles des enceintes centrales supérieures pour créer un champ acoustique tridimensionnel.
Dolby Digital	Vous pouvez sélectionner ce mode lorsque vous lisez des sources enregistrées en Dolby Digital.
Dolby TrueHD	Vous pouvez sélectionner ce mode lorsque vous lisez des sources enregistrées en Dolby TrueHD.
Dolby Digital Plus	Vous pouvez sélectionner ce mode lorsque vous lisez des sources enregistrées en Dolby Digital Plus.
Dolby Atmos*	Vous pouvez sélectionner ce mode lors de la lecture de contenu codé avec Dolby Atmos. Il décode le contenu Dolby Atmos et ses données de positionnement en temps réel et permet d'émettre le son par les haut-parleurs appropriés, créant des images audio naturelles indépendamment de la disposition de l'enceinte. Utilisez les enceintes de plafond et les enceintes Dolby Atmos Enabled pour créer un champ acoustique tridimensionnel.

* Ce mode n'est pas pris en charge dans une configuration d'enceintes 5.1 canaux ou inférieure.



Mode audio DTS

Type de mode audio	Description
DTS Surround	Vous pouvez sélectionner ce mode lorsque vous lisez des sources enregistrées en DTS.
DTS ES Dscr6.1*1	Ce mode convient à la lecture de disques enregistrés en DTS-ES. Le canal surround arrière ajouté à l'aide de la méthode discrète est lu comme un canal indépendant. Comme tous les canaux sont indépendants, l'expressivité spatiale à 360 degrés et la localisation du son sont renforcées.
DTS ES Mtrx6.1*1	Ce mode convient à la lecture de disques enregistrés en DTS-ES. Le canal surround arrière ajouté aux canaux surround gauche et surround droit par un encodeur de matrice au moment de l'enregistrement logiciel est décodé par le décodeur de matrice de cet appareil et lu sur chacun des canaux (surround gauche, surround droit, surround arrière).
DTS 96/24	Vous pouvez sélectionner ce mode lorsque vous lisez des sources enregistrées en DTS 96/24.
DTS-HD	Vous pouvez sélectionner ce mode lorsque vous lisez des sources enregistrées en DTS-HD.
DTS Express	Vous pouvez sélectionner ce mode lorsque vous lisez des sources enregistrées en DTS Express.
DTS:X	Vous pouvez sélectionner ce mode lors de la lecture de contenu codé avec DTS:X. Il décode le contenu DTS:X et ses données de positionnement en temps réel et permet d'émettre le son par les haut-parleurs appropriés, créant des images audio naturelles indépendamment de la disposition de l'enceinte. Utilisez les enceintes hautes pour créer un champ acoustique tridimensionnel.
DTS Neural:X	Ce mode utilise DTS Neural:X Upmixer pour étendre diverses sources en canaux multiples naturels et réalistes pour la lecture. Utilisez les enceintes hautes comme des enceintes avant-haut pour créer un champ acoustique tridimensionnel.
DTS Virtual:X*2*3	Ce mode utilise DTS Virtual:X avec la fonctionnalité supérieure virtuelle et supérieure surround pour délivrer un son tridimensionnel lorsque les enceintes supérieures ne sont pas utilisées.

*1 La sélection est possible quand "Config. enceintes" - "Surr. arrière" n'est pas mis sur "Aucun". (☰ p. 184)

*2 Vous pouvez sélectionner ceci lorsque les enceintes supérieures, plafond et Dolby Atmos Enabled ne sont pas utilisées.

*3 Vous ne pouvez pas sélectionner ceci lorsque le signal d'entrée est Dolby Digital, Dolby Digital Plus, Dolby TrueHD ou Dolby Atmos.



Mode audio multicanaux PCM

Type de mode audio	Description
Multi Ch In	Vous pouvez sélectionner ce mode lorsque vous lisez des sources multi-canaux PCM.

Mode audio original

Type de mode audio	Description
Multi Ch Stereo	Ce mode permet de profiter d'un son stéréo en provenance de toutes les enceintes.
Rock Arena	Ce mode reproduit l'atmosphère d'un concert dans un stade.
Jazz Club	Ce mode simule l'expérience d'être dans un club de jazz intimiste.
Mono Movie	Ce mode fonctionne avec les sources audio monaurales et fournit un effet sonore surround. Pour un équilibre des canaux et des effets sonores optimaux, connectez la source monaurale aux deux entrées audio (G/D) avant.
Video Game	Ce mode fournit un son surround dynamique excitant avec vos jeux vidéo préférés.
Matrix	Ce mode ajoute un effet de sono surround spacieux avec des sources de musique stéréo.
Virtual	Ce mode vous permet de profiter d'un effet sonore évolutif lors de la lecture via les enceintes (G/D) avant uniquement, et lors de la lecture avec un casque stéréo.

Mode audio auto

Type de mode audio	Description
Auto	Dans ce mode, le type d'entrée de signal numérique, par exemple Dolby Digital, Dolby TrueHD, Dolby Digital Plus, Dolby Digital EX, Dolby Atmos, DTS, DTS-HD, DTS:X, DTS-ES, PCM (multi-canaux) est détecté, et le mode de lecture passe automatiquement au mode correspondant. Si le signal d'entrée est analogique ou PCM (2 canaux), la lecture stéréo est utilisée. Pour le Dolby Digital ou DTS, la musique est lue en fonction du numéro de canal correspondant.



Mode audio stéréo

Type de mode audio	Description
Stereo	<p>Ce mode lit l'audio stéréo 2 canaux sans traitement de son surround supplémentaire.</p> <ul style="list-style-type: none"> • Le son est émis par les enceintes avant gauche et droite et par le subwoofer, s'il est connecté. • Lorsque les signaux multi-canaux sont utilisés, ils sont mélangés à l'audio 2 canaux et lus sans traitement de son surround supplémentaire.

Mode audio Direct

Type de mode audio	Description
Direct	Ce mode lit l'audio comme enregistré dans la source.
Pure Direct	<p>Ce mode lit un son de qualité encore plus élevé que le mode "Direct". Les circuits suivants sont à l'arrêt afin d'améliorer encore plus la qualité du son.</p> <ul style="list-style-type: none"> • Affichez le circuit du témoin du corps principal (l'affichage passera en position arrêt.) • Le processeur et l'interrupteur de sortie/d'entrée vidéo analogue sont désactivés.



Mode son qui peut être sélectionné pour chaque signal d'entrée

- Vous pouvez sélectionner les modes audio suivants à l'aide des touches MOVIE, MUSIC et GAME.
- Ajustez l'effet de champ sonore avec le menu "Paramètres surr." pour profiter du son surround comme vous aimez. (👉 p. 143)

Signal d'entrée	Mode son	Touche MOVIE	Touche MUSIC	Touche GAME
2 canaux *1	Stereo	<input type="radio"/>	<input type="radio"/>	<input type="radio"/>
	Dolby Surround *2	<input type="radio"/>	<input type="radio"/>	<input type="radio"/>
	DTS Neural:X *2	<input type="radio"/>	<input type="radio"/>	<input type="radio"/>
	DTS Virtual:X *3*4	<input type="radio"/>	<input type="radio"/>	<input type="radio"/>
	Multi Ch Stereo	<input type="radio"/>	<input type="radio"/>	<input type="radio"/>
	Mono Movie	<input type="radio"/>		
	Rock Arena		<input type="radio"/>	
	Jazz Club		<input type="radio"/>	
	Matrix		<input type="radio"/>	
	Video Game			<input type="radio"/>
	Virtual	<input type="radio"/>	<input type="radio"/>	<input type="radio"/>

*1 2 canaux comporte également une entrée analogique.

*2 Ce mode lit les sources 2 canaux en lecture 5.1 ou 7.1 canaux. Il ne peut pas être sélectionné lorsqu'un casque audio est utilisé ou lorsque la configuration des enceintes se situe uniquement sur les enceintes avant.

*3 Vous ne pouvez pas sélectionner ceci lorsque vous utilisez un casque audio ou lorsque vous utilisez une configuration d'enceintes à des hauteurs quelconques.

*4 Vous ne pouvez pas sélectionner ceci lorsque le signal d'entrée est Dolby Digital, Dolby Digital Plus, Dolby TrueHD ou Dolby Atmos.



Signal d'entrée	Mode son	Touche MOVIE	Touche MUSIC	Touche GAME
Multi-canaux *5	Stereo	<input type="radio"/>	<input type="radio"/>	<input type="radio"/>
	Dolby Digital	<input type="radio"/>	<input type="radio"/>	<input type="radio"/>
Dolby Digital	Dolby Digital + Dolby Surround *6	<input type="radio"/>	<input type="radio"/>	<input type="radio"/>
	Dolby Digital + Neural:X *6	<input type="radio"/>	<input type="radio"/>	<input type="radio"/>
	Dolby Digital Plus	<input type="radio"/>	<input type="radio"/>	<input type="radio"/>
Dolby Digital Plus	Dolby Digital Plus + Dolby Surround *6*7	<input type="radio"/>	<input type="radio"/>	<input type="radio"/>
	Dolby Digital Plus + Neural:X *6	<input type="radio"/>	<input type="radio"/>	<input type="radio"/>
	Dolby Atmos *6*8	<input type="radio"/>	<input type="radio"/>	<input type="radio"/>
	Dolby TrueHD	<input type="radio"/>	<input type="radio"/>	<input type="radio"/>
Dolby TrueHD	Dolby TrueHD + Dolby Surround *6*7	<input type="radio"/>	<input type="radio"/>	<input type="radio"/>
	Dolby TrueHD + Neural:X *6	<input type="radio"/>	<input type="radio"/>	<input type="radio"/>
	Dolby Atmos *6*8	<input type="radio"/>	<input type="radio"/>	<input type="radio"/>
	Dolby Atmos	<input type="radio"/>	<input type="radio"/>	<input type="radio"/>
DTS	Dolby Atmos	<input type="radio"/>	<input type="radio"/>	<input type="radio"/>
	DTS Surround	<input type="radio"/>	<input type="radio"/>	<input type="radio"/>
	DTS ES Dscrt 6.1 *6	<input type="radio"/>	<input type="radio"/>	<input type="radio"/>
	DTS ES Mtrx 6.1 *6	<input type="radio"/>	<input type="radio"/>	<input type="radio"/>
	DTS 96/24	<input type="radio"/>	<input type="radio"/>	<input type="radio"/>
	DTS + Dolby Surround *6	<input type="radio"/>	<input type="radio"/>	<input type="radio"/>
	DTS + Neural:X *6	<input type="radio"/>	<input type="radio"/>	<input type="radio"/>
DTS + Virtual:X *3	<input type="radio"/>	<input type="radio"/>	<input type="radio"/>	

- *3 Vous ne pouvez pas sélectionner ceci lorsque vous utilisez un casque audio ou lorsque vous utilisez une configuration d'enceintes à des hauteurs quelconques.
- *5 Le mode sonore qui peut être sélectionné varie selon le format audio du signal d'entrée et le nombre de canaux. Pour plus de détails, reportez-vous à "Types de signaux d'entrée et modes audio correspondants" (p. 249).
- *6 Vous ne pouvez pas sélectionner ceci en conjonction avec un casque audio.
- *7 Peut être sélectionné lorsque le signal d'entrée contient pas de Dolby Atmos.
- *8 Peut être sélectionné lorsque le signal d'entrée contient Dolby Atmos.



Signal d'entrée	Mode son	Touche MOVIE	Touche MUSIC	Touche GAME
DTS-HD / DTS Express	DTS-HD HI RES	<input type="radio"/>	<input type="radio"/>	<input type="radio"/>
	DTS-HD MSTR	<input type="radio"/>	<input type="radio"/>	<input type="radio"/>
	DTS Express	<input type="radio"/>	<input type="radio"/>	<input type="radio"/>
	DTS-HD + Dolby Surround *6	<input type="radio"/>	<input type="radio"/>	<input type="radio"/>
	DTS-HD + Neural:X *6	<input type="radio"/>	<input type="radio"/>	<input type="radio"/>
	DTS-HD + Virtual:X *3	<input type="radio"/>	<input type="radio"/>	<input type="radio"/>
DTS:X	DTS:X	<input type="radio"/>	<input type="radio"/>	<input type="radio"/>
	DTS:X MSTR	<input type="radio"/>	<input type="radio"/>	<input type="radio"/>
	DTS:X + Virtual:X *3	<input type="radio"/>	<input type="radio"/>	<input type="radio"/>
Multi-canaux PCM	Multi Ch In	<input type="radio"/>	<input type="radio"/>	<input type="radio"/>
	Multi Ch In 7.1 *6	<input type="radio"/>	<input type="radio"/>	<input type="radio"/>
	Multi In + Dolby Surround *6	<input type="radio"/>	<input type="radio"/>	<input type="radio"/>
	Multi Ch In + Neural:X *6	<input type="radio"/>	<input type="radio"/>	<input type="radio"/>
	Multi In + Virtual:X *3	<input type="radio"/>	<input type="radio"/>	<input type="radio"/>
Multi-canaux *5	Multi Ch Stereo	<input type="radio"/>	<input type="radio"/>	<input type="radio"/>
	Mono Movie	<input type="radio"/>		
	Rock Arena		<input type="radio"/>	
	Jazz Club		<input type="radio"/>	
	Matrix		<input type="radio"/>	
	Video Game			<input type="radio"/>
	Virtual	<input type="radio"/>	<input type="radio"/>	<input type="radio"/>

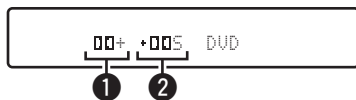
*3 Vous ne pouvez pas sélectionner ceci lorsque vous utilisez un casque audio ou lorsque vous utilisez une configuration d'enceintes à des hauteurs quelconques.

*5 Le mode sonore qui peut être sélectionné varie selon le format audio du signal d'entrée et le nombre de canaux. Pour plus de détails, reportez-vous à "Types de signaux d'entrée et modes audio correspondants" (☰ p. 249).

*6 Vous ne pouvez pas sélectionner ceci en conjonction avec un casque audio.



■ Affichages sur l'affichage



① Indique un décodeur à utiliser.

- Pour un décodeur Dolby Digital Plus, "DD+" s'affiche.

② Indique un décodeur qui génère une sortie audio.

- "DD5" indique que le décodeur Dolby Surround est en cours d'utilisation.



Fonction de contrôle HDMI

Un ajout récent à la norme HDMI est CEC (Consumer Electronics Control), qui permet le contrôle des signaux d'un appareil pour communiquer avec un autre appareil via la connexion par le câble HDMI.

Procédure de réglage

- 1 Activez la fonction HDMI Contrôle de cet appareil.**
Réglez "HDMI Contrôle" sur "Marche". (👉 p. 158)
- 2 Allumez tous les appareils connectés par le biais du câble HDMI.**
- 3 Activez la fonction HDMI Contrôle pour tous les appareils connectés avec le câble HDMI.**
 - Veuillez consulter les instructions d'utilisation du dispositif connecté pour vérifier les réglages.
 - Si l'un des équipements vient à être débranché, exécutez les étapes 2 et 3.
- 4 Réglez l'entrée du téléviseur sur l'entrée HDMI connectée à cet appareil.**

- 5 Basculez la source d'entrée de cet appareil pour vérifier que la vidéo du lecteur connecté par HDMI est lu correctement.**
- 6 Quand vous mettez le téléviseur en veille, vérifiez que cet appareil passe aussi en veille.**

REMARQUE

- Certaines fonctions peuvent ne pas jouer leur rôle du fait du téléviseur ou du lecteur connectés. Vérifiez préalablement pour chaque appareil dans le manuel du propriétaire.



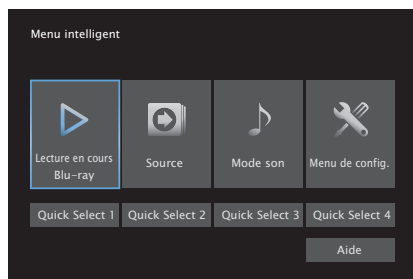
Fonction Menu intelligent

Vous pouvez utiliser cette fonction pour configurer le paramétrage de cet appareil, sélectionner une source d'entrée et régler le tuner et des stations de radio Internet à l'aide de la télécommande du téléviseur.

- 1** Activez la fonction HDMI Contrôle de cet appareil et du téléviseur. (🔧 p. 158)
- 2** Réglez “Menu intelligent” sur “Marche” sur cet appareil. (🔧 p. 160)
- 3** Sélectionnez “AV Receiver” dans un menu du téléviseur tel que “Entrée” * ou “Utiliser un appareil HDMI raccordé” *.

Le Menu intelligent de cet appareil s'affiche sur le téléviseur.

- Vous pouvez utiliser cet appareil à l'aide de la télécommande du téléviseur lorsque le Menu intelligent est affiché.
- * La méthode de sélection diffère en fonction du téléviseur.



■ Lecture en cours

Profitez du contenu de la source d'entrée actuellement sélectionnée sur cet appareil.

■ Source

Commutez l'entrée de cet appareil.

Si vous sélectionnez “HEOS Music” ou “Tuner”, vous pouvez continuer à utiliser cet appareil à l'aide de la télécommande du téléviseur.

■ Mode audio

Changez le mode son de cet appareil.

Vous pouvez sélectionner l'un des trois modes son suivants.

Surround :	Lecture de son surround en fonction du signal d'entrée.
Stéréo :	Sélectionner la sortie stéréo.
Stéréo multican. :	Lecture stéréo multi-canaux.



■ Menu de config.

Affiche le menu de configuration des paramètres de cet appareil.

■ Sélection rapide

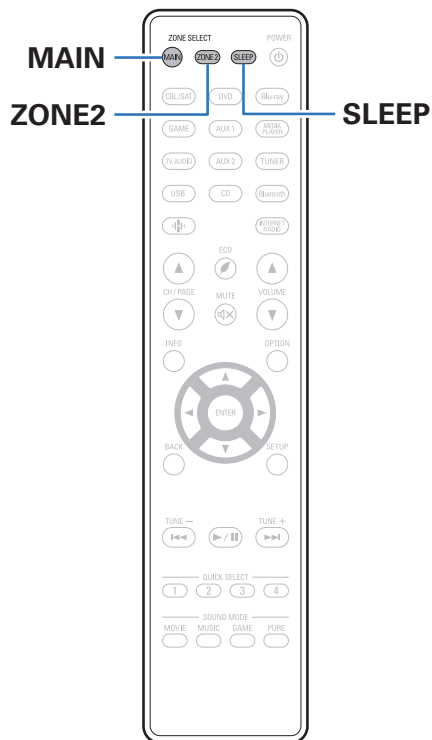
Rappelle les options QUICK SELECT enregistrées sur cet appareil.

REMARQUE

- Si le paramétrage de "HDMI Contrôle" ou "Menu intelligent" a été modifié, réinitialisez toujours l'alimentation au appareils raccordés après la modification.
- Selon les spécifications de votre téléviseur, il est possible que la fonction Menu intelligent ne fonctionne pas correctement. Dans ce cas, réglez "Menu intelligent" sur "Arrêt". (🔧 p. 160)



Fonction de minuterie sommeil



Vous pouvez faire en sorte que l'appareil se mette automatiquement en veille à la fin d'un délai programmé. Ceci est pratique pour la visualisation et l'écoute avant d'aller se coucher. La fonction de minuterie sommeil est réglable pour chaque zone.



Utilisation de la minuterie sommeil

1 Appuyez sur MAIN ou ZONE2 pour sélectionner la zone d'opération avec la télécommande.

Le bouton pour la zone sélectionnée s'allume.

2 Appuyez sur SLEEP et affichez la durée que vous souhaitez.

- Le témoin SLEEP s'allume sur l'écran et la minuterie sommeil démarre.
- Vous pouvez régler la minuterie sommeil dans la plage de 10 à 120 minutes par paliers de 10 minutes.

■ Vérification du temps restant

Appuyez sur SLEEP lorsque la minuterie sommeil est en fonctionnement. Le temps restant s'affiche sur l'écran.

■ Pour annuler la minuterie sommeil

Appuyez SLEEP pour sélectionner "Off". Le témoin SLEEP de l'affichage s'éteint.



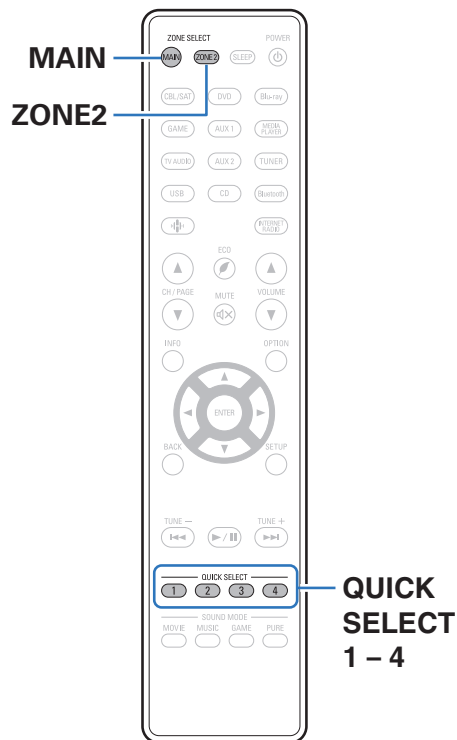
- Le réglage de la minuterie sommeil est annulé lorsque l'appareil commute en mode veille.

REMARQUE

- La fonction de minuterie sommeil ne peut pas mettre hors tension les matériels raccordés à cet appareil. Pour mettre ces matériels hors tension, vous devez configurer directement les minuteries de mise en veille de chacun des appareils.



Fonction de sélection rapide plus



Vous pouvez enregistrer les différentes réglages (sélection de la source d'entrée, volume, mode audio, etc.) à l'aide des boutons QUICK SELECT 1 – 4.

Vous pouvez appuyer sur l'un des boutons QUICK SELECT définis pour la lecture suivante pour passer aux divers réglages enregistrés en une seule opération.

En sauvegardant sur les touches QUICK SELECT 1 – 4 les réglages fréquemment utilisés, vous pourrez toujours rétablir facilement un même environnement de lecture.

La fonction de sélection rapide plus peut être mémorisée pour chaque zone.



- La touche QUICK SELECT de l'appareil principal ne peut être utilisée que pour faire fonctionner la MAIN ZONE.



Solliciter le paramétrage

1 Appuyez sur MAIN ou ZONE2 pour sélectionner la zone d'opération avec la télécommande.

Le bouton pour la zone sélectionnée s'allume.

2 Appuyez sur QUICK SELECT.

Les réglages Sélect rapide du bouton sur lequel vous avez appuyé sont rétablis.

- Les réglages par défaut de chaque fonction de sélection rapide apparaissent comme indiqué ci-dessous.

[MAIN ZONE]

Bouton	Source d'entrée	Volume
QUICK SELECT 1	CBL/SAT	40
QUICK SELECT 2	Blu-ray	40
QUICK SELECT 3	Media Player	40
QUICK SELECT 4	HEOS Music	40

[ZONE2]

Bouton	Source d'entrée	Volume
QUICK SELECT 1	CBL/SAT	40
QUICK SELECT 2	Blu-ray	40
QUICK SELECT 3	–	–
QUICK SELECT 4	HEOS Music	40



Modification des réglages

1 Sélectionnez le réglage souhaité pour les éléments ci-dessous.

Le paramétrage suivant depuis ① vers ⑨ peut être mémorisé pour MAIN ZONE, et le paramétrage ① et ② peut être mémorisé pour ZONE2.

- ① Source d'entrée (🔍 p. 65)
- ② Volume (🔍 p. 66)
- ③ Mode son (🔍 p. 113)
- ④ Audyssey (Audyssey MultEQ® XT, Audyssey Dynamic EQ®, Audyssey Dynamic Volume®) (🔍 p. 150)
- ⑤ "Restorer" (🔍 p. 147)
- ⑥ "Ajuster le volume de chaque canal pour le faire correspondre à la source d'entrée (Réglage niv. Canal)" (🔍 p. 108)
- ⑦ "Affichage de la vidéo voulue lors de la lecture audio (Sélect. Vidéo)" (🔍 p. 110)
- ⑧ "Réglage de la qualité d'image pour votre environnement de visualisation (Mode photo)" (🔍 p. 111)
- ⑨ "Sortie vidéo HDMI" (🔍 p. 161)



- Maintenez enfoncé QUICK SELECT quand une station radio est en cours de réception et en cours de lecture à l'aide d'une des sources suivantes, la station radio actuelle est mémorisée.
 - Tuner / Station radio Internet

2 Appuyez sur MAIN ou ZONE2 pour sélectionner la zone d'opération avec la télécommande.

Le bouton pour la zone sélectionnée s'allume.

3 Maintenez enfoncé le QUICK SELECT souhaité jusqu'à ce que "Quick* Memory" ou "Z2 Quick* Memory" s'affiche.

Les paramètres présents seront mémorisés.

* a affiché le numéro de la touche QUICK SELECT enfoncée.

■ Modifier le nom des sélections rapides

Le nom de sélection rapide de MAIN ZONE affiché sur l'écran du téléviseur ou de cet appareil peut être modifié pour un nom différent. Pour savoir comment changer ce nom, voir "Sélect.Rapid.Nom". (🔍 p. 204)



Lecture dans la ZONE2 (pièce séparée)

Vous pouvez faire fonctionner cet appareil pour profiter de contenu audio dans une pièce (ZONE2) différente de la pièce où se trouve cet appareil (MAIN ZONE).

Vous pouvez lire simultanément la même source à la fois dans la MAIN ZONE et ZONE2. Vous pouvez également lire des sources distinctes dans la MAIN ZONE et ZONE2.



- Il n'est pas possible de lire l'entrée des signaux audio numériques à partir des connecteurs HDMI ou OPTICAL dans ZONE2. Utilisez des connexions analogiques pour la lecture dans ZONE2. Utilisez des connexions analogiques pour la lecture dans ZONE2.

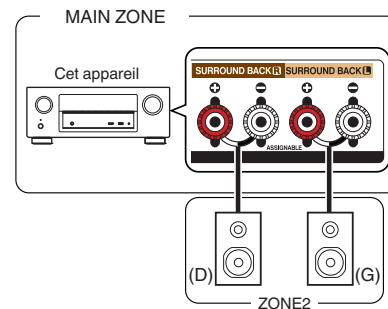
Connexion de ZONE2

Vous pouvez utiliser les deux méthodes suivantes pour lire un contenu audio dans ZONE2.

- “Connexion à l'aide d'une borne de sortie d'enceinte” (📖 p. 133)
- “Connexion à l'aide d'un amplificateur externe” (📖 p. 134)

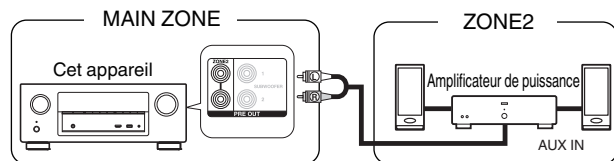
■ Connexion 1: Connexion à l'aide d'une borne de sortie d'enceinte

Si “Mode affectation” est réglé sur “ZONE2” dans le menu, l'audio de la ZONE2 est reproduit sur la borne d'enceinte SURROUND BACK. (📖 p. 181)

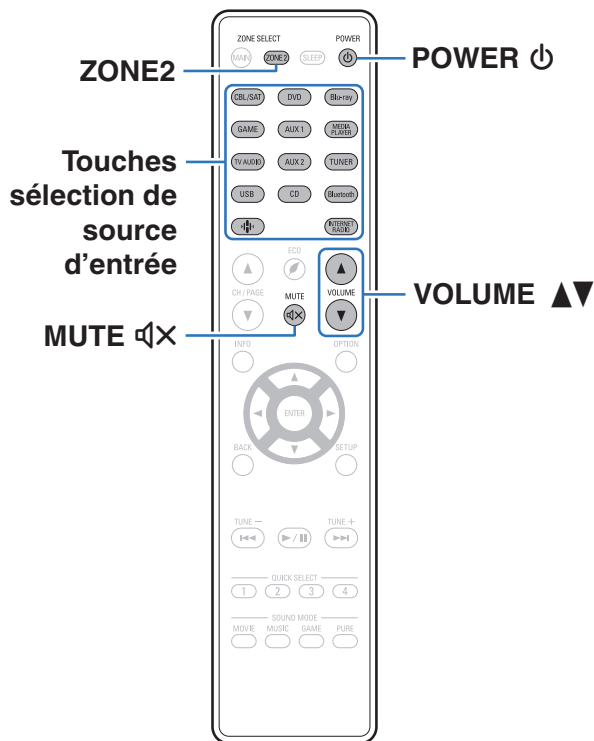


■ Connexion 2 : Connexion à l'aide d'un amplificateur externe (ZONE2)

Les signaux audio des terminaux de sortie audio des ZONE2 de cet appareil sont émis vers les amplificateurs des ZONE2 et sont lus sur ces mêmes amplificateurs.



Lecture dans ZONE2



1 Appuyez sur ZONE2 pour mettre ZONE2 sous tension.

Le bouton ZONE2 s'allume.

2 Appuyez sur POWER pour mettre sous tension l'alimentation de la ZONE2.

Le témoin **Z2** s'allume.

- Il est possible de mettre sous tension et hors tension la ZONE2 en appuyant sur ZONE2 ON/OFF directement sur l'appareil.

3 Appuyez sur la touche de sélection de la source d'entrée pour sélectionner la source d'entrée à lire.

Le signal audio de la source sélectionnée est transmis à la ZONE2.

- Pour effectuer une opération avec l'appareil principal, appuyez sur ZONE2 SOURCE. Chaque fois que vous appuyez sur ZONE2 SOURCE, la source d'entrée change.



■ Réglage du volume (ZONE2)

Utilisez VOLUME▲▼ pour régler le volume.

- L'option "Limite volume" est réglée sur "70 (-10 dB)" au moment de l'achat. (🔍 p. 203)



- Sélectionnez MASTER VOLUME après avoir appuyé sur ZONE2 SOURCE sur l'appareil principal pour régler le volume.

■ Coupure temporaire du son (Sourdine) (ZONE2)

Appuyez sur MUTE ⏏.

Le son est diminué jusqu'au niveau défini pour le paramètre "Niveau sourdine" dans le menu. (🔍 p. 204)



- Pour annuler la sourdine, vous pouvez ajuster le volume sonore ou appuyer sur MUTE ⏏ à nouveau.






Plan du menu de l'interface graphique

Pour pouvoir utiliser le menu, connectez un téléviseur à l'appareil et affichez le menu sur l'écran de la TV.


Par défaut, des réglages recommandés sont définis pour cet appareil. Vous pouvez personnaliser cet appareil en fonction de votre système actuel et de vos préférences.

Éléments de configuration	Éléments détaillés	Description	Page
 <p>Audio</p>	Réglage niv Dialog	Ce réglage permet d'ajuster le niveau de sortie pour clarifier la sortie de dialogue du canal central.	142
	Réglage niv Subw	Ce réglage permet d'ajuster le niveau de volume du subwoofer.	142
	Paramètres surr.	Ajuste les réglages du son surround.	143
	Restorer	Accroît les composants de fréquence faible et élevée de l'audio compressé, tel que des fichiers MP3 pour obtenir une lecture audio optimale.	147
	Délai audio	Compense le décalage entre la vidéo et l'audio.	148
	Volume	Permet de régler le volume dans la MAIN ZONE (pièce dans laquelle se trouve l'appareil).	149
	Audyssey	Permet d'effectuer l'installation d'Audyssey MultEQ® XT, Audyssey Dynamic EQ® et de Audyssey Dynamic Volume®.	150
	EQ Graphic	Utilise l'égaliseur graphique pour régler la tonalité de chaque enceinte.	152
 <p>Vidéo</p>	Réglages image	Ajuste la qualité d'image.	154
	Config. HDMI	Réglage des paramètres de configurations de Sortie audio HDMI, HDMI Pass Through et HDMI Contrôle.	156
	Réglages sorties	Paramètre le traitement vidéo.	161
	Affichage à l'écran	Configure le paramétrage de l'affichage à l'écran.	164
	Format signal 4K	Définissent le format de signal 4K lorsque le téléviseur ou le périphérique de lecture est compatible avec 4K.	165
	Format TV	Détermine le format du signal vidéo à la sortie de la télévision que vous utilisez.	166





Éléments de configuration	Éléments détaillés	Description	Page
 Entrées	Affectation des entrées	Permet de changer l'attribution du connecteur d'entrée.	167
	Renommer les sources	Permet de changer le nom d'affichage pour la source d'entrée.	169
	Masquer les sources	Permet de supprimer de l'affichage les sources d'entrée qui ne sont pas utilisées.	170
	Niveau des sources	Permet d'ajuster le niveau de lecture de l'entrée audio.	170
	Sélect. Entrées	Permet de régler le mode d'entrée audio.	170
 Enceintes	Conf. Audyssey®	Les caractéristiques acoustiques des enceintes connectées et du local d'écoute sont mesurées et les réglages les plus précis se font automatiquement.	171
	Config. manuelle	Règle manuellement les enceintes ou modifie les paramètres "Conf. Audyssey®".	181
 Réseau	Informations	Affichage des informations sur le réseau.	192
	Connexion	Sélectionne s'il faut se connecter au réseau domestique à un réseau local sans fil ou à un LAN câblé.	192
	Réglages	Utilisé pour configurer manuellement l'adresse IP.	195
	Commande réseau	Active la communication réseau en mode Veille.	197
	Nom convivial	Le "Nom convivial" est le nom par lequel cet appareil est désigné sur le réseau. Vous pouvez modifier le nom convivial selon vos préférences.	197
	Diagnostic	Permet de vérifier la connexion réseau.	198

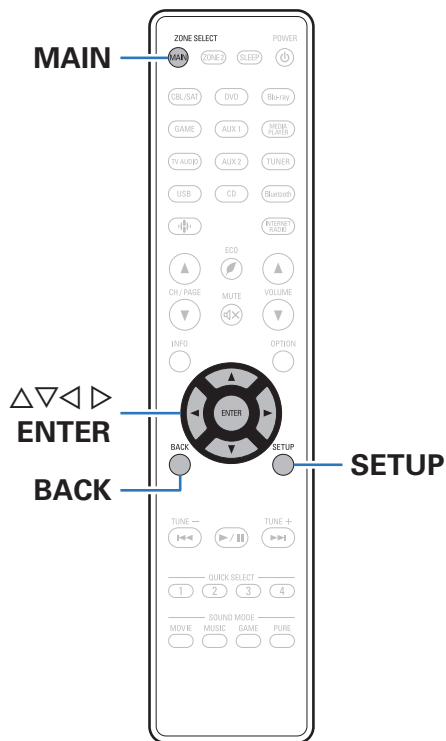


Éléments de configuration	Éléments détaillés	Description	Page
 <p>Compte HEOS</p>	[Lorsque l'utilisateur est déconnecté de Compte HEOS]		
	J'ai un compte HEOS	À sélectionner pour vous connecter.	199
	Créer un compte	Créer un nouveau Compte HEOS.	199
	Mot de passe oublié	En cas d'oubli de votre mot de passe, nous vous enverrons un courriel avec les instructions pour le réinitialiser.	199
	[Lorsque l'utilisateur est connecté à Compte HEOS]		
	Identifiez-vous	Affiche votre Compte HEOS.	199
	Changer l'emplacement	Sélectionne votre zone géographique.	199
	Changer le mot de passe	Change votre mot de passe pour vous connecter au Compte HEOS.	199
	Supprimer le compte	Supprime votre Compte HEOS.	199
Déconnexion	Vous déconnecte de votre Compte HEOS.	199	



Éléments de configuration	Éléments détaillés	Description	Page
 <p>Général</p>	Langue	Modifie la langue de l’affichage sur l’écran du téléviseur.	200
	ECO	Configure les fonctions d’économie d’énergie du Mode ECO et veille Auto.	200
	Config. de ZONE2	Permet de régler les paramètres de lecture audio avec un système ZONE2.	203
	Renommer zone	Changez le titre d’affichage de chaque zone selon votre choix.	204
	Sélect.Rapid.Nom	Changez le titre d’affichage Sélect.Rapid.Nom selon votre choix.	204
	Afficheur façade	Permet de régler les paramètres relatifs à l’afficheur.	205
	Micrologiciel	Permet de vérifier les dernières informations micrologicielles relatives aux mises à jour et mises à niveau, de mettre à jour le micrologiciel et de régler l’affichage des messages de notification.	206
	Informations	Affichage d’informations sur les réglages cet appareil, les signaux d’entrée etc.	209
	Données d’utilisation	Sélectionne si les données d’utilisation sont envoyées ou non à Denon.	210
	Sauveg. & charger	Enregistrez et restaurez le paramétrage du périphérique à l’aide d’un dispositif mémoire USB.	211
	Verrou de config.	Protection des réglages contre toute modifications involontaire.	211
 <p>Assistant de config.</p>	Démarrez config. ...	Effectuez les réglages/connexions/l’installation de base en fonction des indications sur l’écran du téléviseur.	Page 8 du manuel séparé “Guide de Démarrage rapide”
	Choix de la langue	Configure les éléments de réglage individuel en suivant les indications affichées sur l’écran du téléviseur.	
	Réglage enceintes		
	Étalonnage enceintes		
	Configuration réseau		
	Connexion audio TV		
	Config. des entrées		
	Applications mobiles		





Fonctionnement du menu

- 1 Appuyez sur MAIN sur la télécommande pour régler la zone de fonctionnement sur MAIN ZONE.**
La bouton MAIN s'allume.
- 2 Appuyez sur SETUP.**
Le menu s'affiche à l'écran de la TV.
- 3 Utilisez $\Delta \nabla \triangleright$ pour sélectionner le menu à régler ou à opérer, puis appuyez sur ENTER.**
- 4 Utilisez $\triangleleft \triangleright$ pour passer au réglage désiré.**
- 5 Appuyez sur ENTER pour entrer le réglage.**
 - Pour revenir à l'élément précédent, appuyez sur BACK.
 - Pour quitter le menu, appuyez sur SETUP alors qu'il est affiché à l'écran. Le menu disparaît de l'écran.



Audio

Réglage des paramètres audio.

Réglage niv Dialog

Règle le niveau de sortie pour clarifier la sortie de dialogue du canal central.

■ Réglage niv Dialog

Choisissez d'ajuster ou non le niveau de dialogue.

Marche : Permet de régler le niveau du dialogue.

Arrêt
(Défaut) : Désactive le réglage du niveau de dialogue.

■ Niveau

Ajuste le volume de sortie depuis le canal central.

-12.0 dB – +12.0 dB (Défaut: 0.0 dB)

Réglage niv Subw

Ce réglage permet d'ajuster le niveau de volume du subwoofer.

■ Réglage niv Subw

Choisissez d'ajuster ou non le niveau du subwoofer.

Marche : Permet de régler le niveau du subwoofer.

Arrêt
(Défaut) : Désactive le réglage du niveau du subwoofer.

■ Niveau sub.

Permet d'ajuster le niveau de volume du subwoofer.

-12.0 dB – +12.0 dB (Défaut: 0.0 dB)



Paramètres surr.

Vous pouvez régler les effets de champ sonore du format audio surround en fonction de vos préférences.

Les éléments (paramètres) qui peuvent être ajustés dépendent du signal entré et du mode audio actuellement sélectionné. Pour les détails sur les paramètres ajustables, voir “Modes audio et paramètres surround” (📖 p. 246).



- Certains éléments de réglage ne peuvent être sélectionnés quand la lecture est interrompue. Effectuez les réglages pendant la lecture.
- Les réglages “Paramètres surr.” sont mémorisés pour chaque mode son.

EQ cinéma

Atténue doucement la plage des aigus supérieurs des bandes originales de films pour réduire la possible dureté et améliorer la clarté.

Marche : “EQ cinéma” est activé.

Arrêt
(Défaut) : “EQ cinéma” n’est pas activé.

Gestion intensité

Cela permet d’indiquer si la sortie doit être effectuée de la manière décrite dans “Compress. Dyn.” ou directement sans compresser la gamme dynamique du contenu audio enregistré sur le disque.

Marche

(Défaut) :

Les sorties sont données suivant qu’elles activent les paramètres effectués dans “Compress. Dyn.” et Fonction de normalisation de dialogue.

Arrêt :

Les paramètres “Compress. Dyn.” et Normalisation de dialogue sont désactivés et les signaux sur le disque sont émis tels quels.



- “Gestion intensité” peut être réglé lors de la réception d’un signal Dolby Digital, Dolby Digital Plus, Dolby TrueHD et Dolby Atmos.



■ Compress. Dyn.

Compression de la gamme dynamique (différence entre les sons forts et faibles).

Automatique :	Active/désactive automatiquement la compression de la gamme dynamique selon la source.
Bas / Moyenne / Haut :	Réglage du niveau de compression.
Arrêt :	Compression de la gamme dynamique toujours désactivée.



- “Compress. Dyn.” peut être réglé lors de l’entrée d’un signal Dolby Digital, Dolby Digital Plus, Dolby TrueHD, Dolby Atmos ou DTS.
- Le réglage par défaut est sur “Arrêt”. Lorsque le signal d’entrée est la source Dolby TrueHD ou Dolby Atmos, le réglage par défaut est sur “Automatique”.
- “Automatique” ne peut pas être défini lors de l’entrée d’un signal DTS.

■ Commande dialogue

Réglez le volume des dialogues de films, des chansons, etc., de manière à mieux les entendre.

0 – 6 (Défaut : 0)



- Vous pouvez configurer cet élément lors de l’émission d’un signal DTS:X compatible avec la fonction Commande dialogue.

■ Eff. basses fréq.

Ajuste le niveau des effets basses fréquences (LFE).

-10 dB – 0 dB (Défaut : 0 dB)



- Pour une meilleure reproduction des différentes sources nous vous recommandons de régler les valeurs ci-dessous.
 - Sources Dolby Digital : 0 dB
 - Sources cinéma DTS : 0 dB
 - Sources musique DTS : -10 dB



■ Élargissement sonore

Élargissement sonore permet d'étendre le signal du canal central aux enceintes avant gauche et droite pour créer une plus grande image audio avant pour l'auditeur. Il est conçu et optimisé en premier lieu pour la lecture de la musique stéréo.

Marche : Utiliser "Élargissement sonore".

Arrêt
(Défaut) : Ne pas utiliser "Élargissement sonore".



- Vous pouvez définir le mode son lorsque le mode audio est Dolby Surround.

■ DTS Neural:X

DTS Neural:X Accroît les signaux audio qui reposent sur d'autres éléments que les objets et les optimise pour la configuration de votre enceinte.

Marche
(Défaut) : Utiliser "DTS Neural:X".

Arrêt : Ne pas utiliser "DTS Neural:X".



- Vous pouvez définir ceci lorsque le mode audio est DTS:X ou DTS:X MSTR.

■ Durée de délai

Réglez la durée de délai audio en fonction du contenu vidéo pour développer l'image du champ sonore.

0 ms – 300 ms (Défaut : 30 ms)



- Vous pouvez définir ceci lorsque le mode audio est "Matrix".

■ Niveaux des effets

Ajuste le niveau des effets sonores du mode audio actuel.

1 – 15 (Défaut : 10)



- Choisissez un niveau de réglage inférieur si le positionnement et l'impression de phase des signaux surround ne paraît pas naturel.



■ Taille de la pièce

Simuler l'acoustique d'une petite salle.

Petite :	Simuler l'acoustique d'une petite salle.
Moyenne petite :	Simulation acoustique d'une pièce petite à moyenne.
Moyenne (Défaut) :	Simulation acoustique d'une pièce moyenne.
Moyenne grande :	Simulation acoustique d'une pièce moyenne à grande.
Grande :	Simuler l'acoustique d'une grande salle.



- "Taille de la pièce" ne représente pas la taille de la pièce dans laquelle les sources sont lues.

■ Subwoofer

Activation et désactivation de la sortie du subwoofer.

Marche (Défaut) :	Le subwoofer est activé.
Arrêt :	Le subwoofer n'est pas activé.



- Vous pouvez régler ceci si le mode son est "Direct" ou "Stereo" et dans le menu "Mode subwoofer" est réglé sur "LFE+Main". (🔧 p. 190)

■ Param. défaut

Les paramètres "Paramètres surr." sont rétablis sur les paramètres par défaut.



Restorer

Les formats audio compressés, tels que MP3, WMA (Windows Media Audio) et MPEG-4 AAC réduisent la quantité de données en éliminant des composants du signal difficilement audibles pour l'oreille humaine. La fonction "Restorer" génère les signaux éliminés pendant la compression pour restaurer le son le plus proche de celui d'origine. Elle restaure également les caractéristiques des basses d'origine pour une plage tonale riche et étendue.

■ Mode

Haut :	Mode optimisé pour les sources compressées avec de faibles aigus (en-dessous de 64 kbps).
Moyenne :	Appliquez un boost adapté aux aigus et graves des sources compressées (en-dessous de 96 kbps).
Bas :	Mode optimisé pour les sources compressées avec des aigus normaux (au-dessus de 96 kbps).
Arrêt :	Ne pas utiliser "Restorer".



- Cet élément peut être réglé avec les signaux analogiques ou quand un signal PCM (Fréq. échantillonnage. = 44,1/48 kHz) est entré.
- Le réglage par défaut de cet élément pour les paramètres "HEOS Music" est sur "Bas". Tous les autres modes restent réglés sur "Arrêt".
- Le réglage en est impossible quand le mode audio est sur "Direct" ou "Pure Direct".
- Les réglages "Restorer" sont mémorisés pour chaque source d'entrée.



Délai audio

Compense le décalage entre la vidéo et l'audio.



- "Délai audio" pour le mode jeu peut être réglé quand "Mode vidéo" est sur "Automatique" ou "Jeu". (🔑 p. 162)
- Les réglages "Délai audio" sont mémorisés pour chaque source d'entrée.

■ Sync. labiale auto

Ajuste automatiquement le temps de traitement audio pour compenser les retards de synchronisation audio/vidéo d'un téléviseur compatible avec Sync. labiale auto.

Marche (Défaut) :	Corriger automatiquement.
Arrêt :	Ne pas corriger automatiquement.



- Selon les spécifications de votre téléviseur, il est possible que la correction automatique ne puisse pas être effectuée, même lorsque "Sync. labiale auto" est réglé sur "Marche".

■ Ajuster

Le décalage temporel entre l'image et le son doit être corrigé manuellement.

0 ms – 500 ms (Défaut : 0 ms)



- Vous pouvez également ajuster finement la valeur de correction du retard définie par "Sync. labiale auto".
- L'ajustement du mode jeu peut être réglé quand "Mode vidéo" est réglé sur "Automatique" ou "Jeu". (🔑 p. 162)



Volume

Permet de régler le volume dans la MAIN ZONE (pièce dans laquelle se trouve l'appareil).

■ Échelle

Régler l'affichage du volume.

0 – 98
(Défaut) : Afficher dans la gamme de 0 (Min) à 98.

-79.5 dB – 18.0 dB : Afficher ---dB (Min), gamme de -79,5 dB à 18,0 dB.



- Les paramètres "Échelle" sont pris en compte dans toutes les zones.

■ Limite

Réglages de volume maximum.

60 (-20 dB) / 70 (-10 dB) / 80 (0 dB)

Arrêt (Défaut)



- La valeur en décibels (dB) s'affiche lorsque le paramétrage "Échelle" est défini sur "-79.5 dB – 18.0 dB". (🔍 p. 149)

■ Niveau de démarrage

Définir le volume à la mise en marche de l'appareil.

Dernière
(Défaut) : Utiliser les réglages mémorisés à partir de la dernière session.

Sourdine : Toujours passer en sourdine au démarrage de l'appareil.

1 – 98 (-79 dB – 18 dB) : Le volume est réglé au niveau défini.



- La valeur en décibels (dB) s'affiche lorsque le paramétrage "Échelle" est défini sur "-79.5 dB – 18.0 dB". (🔍 p. 149)

■ Niveau sourdine

Régler le niveau d'atténuation pendant la mise en sourdine.

Complet
(Défaut) : Le son est complètement coupé.

-40 dB : Le son est abaissé de 40 dB.

-20 dB : Le son est abaissé de 20 dB.



Audyssey®

Définit Audyssey MultEQ® XT, Audyssey Dynamic EQ® et Audyssey Dynamic Volume®. Ces réglages sont accessibles après que la procédure “Conf. Audyssey®” a été effectuée.

Pour en savoir plus sur la technologie Audyssey, reportez-vous à la “Explication des termes” (🔍 p. 252).



- Les réglages “MultEQ® XT”, “Dynamic EQ”, “Compens. niveau réf.” et “Dynamic Volume” sont mémorisés pour chaque source d’entrée.
- Lorsque le mode son est en mode “Direct” ou “Pure Direct”, les réglages “MultEQ® XT”, “Dynamic EQ” et “Dynamic Volume” ne peuvent pas être configurés.
- Lorsque le son est réglé sur le mode “DTS Virtual:X” ou sur un mode qui contient le nom “+Virtual:X”, les paramètres “MultEQ® XT”, “Dynamic EQ” et “Dynamic Volume” ne peuvent pas être configurés.

■ MultEQ® XT

MultEQ® XT compense les caractéristiques de temps et de fréquence de la zone d’écoute en fonction des résultats de mesure avec “Conf. Audyssey®”. La sélection s’effectue parmi trois types de courbes de compensation. Nous conseillons le réglage “Référence”.

Reference
(Défaut) :

Sélectionne le réglage calibré par défaut avec une légère coupure à hautes fréquences, qui est optimisé pour les films.

L/R Bypass :

Sélectionne le paramétrage de référence, mais contourne MultEQ® XT sur les enceintes avant gauche et droite.

Flat :

Sélectionne le réglage calibré qui est optimisé pour les petites pièces où votre position d’écoute est plus proche des enceintes.

Arrêt :

Éteignez l’égaliseur “MultEQ® XT”.



- Si vous utilisez un casque, “MultEQ® XT” passe automatiquement sur “Arrêt”.



■ Dynamic EQ

Permet de résoudre le problème de la détérioration de la qualité du son alors que le volume est diminué en prenant en compte la perception humaine et l'acoustique de la pièce.

Fonctionne avec MultEQ® XT.

Marche (Défaut) :	Utiliser Dynamic EQ.
Arrêt :	Ne pas utiliser Dynamic EQ.



- Quand le paramètre "Dynamic EQ" du menu est sur "Marche", il n'est pas possible d'effectuer un réglage "Tonalité". (🔧 p. 109)

■ Compens. niveau réf.

Audyssey Dynamic EQ® fait référence au niveau de mixage de film standard. Il fait les réglages pour maintenir la réponse de référence et l'enveloppement surround quand le volume est coupé à partir de 0 dB. Cependant, le niveau de référence du film n'est pas toujours utilisé en musique ou pour d'autres contenus que des films. Le décalage de niveau de référence Dynamic EQ offre trois décalages à partir de la référence de niveau de film (5 dB, 10 dB et 15 dB) qui peuvent être sélectionnés quand le niveau de mixage du contenu n'est pas dans la norme. Les niveaux de réglage recommandés pour le contenu sont affichés ci-dessous.

0 dB (Réf. film) (Défaut) :	Optimisé pour le contenu tel que des films.
5 dB :	Sélectionnez ce réglage pour le contenu qui a une très large gamme dynamique, comme la musique classique.
10 dB :	Sélectionnez ce réglage pour le jazz ou d'autres musiques qui ont une large gamme dynamique. Ce réglage doit aussi être sélectionné pour le contenu TV, vu qu'il est en général mixé à 10 dB en dessous de la référence du film.
15 dB :	Sélectionnez ce réglage pour la musique pop/rock ou autre programme qui est mixé à de très hauts niveaux d'écoute et a une gamme dynamique comprimée.



- Le réglage est activé quand "Dynamic EQ" est sur "Marche". (🔧 p. 151)



■ Dynamic Volume

Permet de résoudre le problème de grandes variations du niveau du volume entre la TV, les films et autre contenu (entre les passages doux et forts, etc.) en ajustant automatiquement conformément au réglage du volume préféré de l'utilisateur.

Fonctionne avec MultEQ® XT.

Heavy :	Ajustement le plus important sur les sons les plus forts et les plus bas.
Medium :	Ajustement moyen sur les sons les plus bas et les plus forts.
Light :	Ajustement le moins important sur les sons les plus bas et les plus forts.
Arrêt (Défaut) :	Ne pas utiliser Dynamic Volume.



- Si "Dynamic Volume" est réglé sur "Oui" dans "Conf. Audyssey®", le réglage passe automatiquement à "Medium". (🔗 p. 171)

EQ Graphic

Utilise l'égaliseur graphique pour régler la tonalité de chaque enceinte.



- Les enceintes pour lesquelles "EQ Graphic" peut être réglé sont différentes en fonction du mode audio.
- Ceci peut être réglé lorsque le paramètre "MultEQ® XT" est "Arrêt". (🔗 p. 150)
- Le réglage en est impossible quand le mode audio est sur "Direct" ou "Pure Direct".
- Si vous utilisez un casque audio, vous pouvez régler l'égaliseur pour celui-ci. (🔗 p. 152)

■ EQ Graphic / Casque EQ

Configurez s'il faut utiliser l'égaliseur graphique ou non.

Marche :	Utilisez l'égaliseur graphique.
Arrêt (Défaut) :	Ne pas utiliser l'égaliseur graphique.



- "Casque EQ" est réglé dans le menu si vous utilisez un casque audio.



■ Select. H-P

Ajustez ou non les tonalités pour chaque enceinte ou toutes les enceintes.

Tous :	Réglez tous les tons des enceintes ensemble.
Gauche/droite (Défaut) :	Réglez les tons des enceintes gauche et droite ensemble.
Chaque :	Réglez la tonalité pour chaque enceinte.

■ Ajust.EQ

Ajustez l'équilibre de tonalité pour chaque bande de fréquences.

1. Sélectionnez l'enceinte.
2. Sélectionnez le réglage de la bande de fréquences.
63 Hz / 125 Hz / 250 Hz / 500 Hz / 1 kHz / 2 kHz / 4 kHz / 8 kHz / 16 kHz
3. Réglez le niveau.
-20.0 dB – +6.0 dB (Défaut: 0.0 dB)



- Les enceintes Dolby avant et Dolby Surround peuvent uniquement être définies lors de 63 Hz/125 Hz/250 Hz/500 Hz/1 kHz.

■ Copie courbe

Copiez la courbe de correction plate créée dans "Conf. Audyssey®".



- "Copie courbe" s'affiche après que la procédure de "Conf. Audyssey®" a été effectuée.
- "Copie courbe" n'est pas disponible lors de l'utilisation d'un casque audio.

■ Param. défaut

Les paramètres "EQ Graphic" sont rétablis sur les paramètres par défaut.



Vidéo

Effectuez les réglages vidéo.

Réglages image

La qualité d'image peut être ajustée.



- Peut être réglé lorsque "HDMI" est affecté à chaque source d'entrée. (🔗 p. 168)
- "Contraste", "Luminance", "Saturation", "Réduction bruit" et "Amplificateur" peuvent être réglés lorsque "Mode photo" est réglé sur "Personnalisé". (🔗 p. 154)
- Les réglages "Réglages image" sont mémorisés pour chaque source d'entrée.
- La fonction "Réglages image" ne peut pas être réglée lorsque des signaux 4K sont en entrée.

■ Mode photo

Sélectionnez le mode photo souhaité en fonction des contenus vidéo et de votre environnement de visualisation.

Standard :	Mode standard adapté à la plupart des environnements de visualisation de salon.
Film :	Mode adapté à la visualisation de films dans une pièce sombre telle qu'une salle de cinéma.
Vif :	Mode qui rend les images graphiques des jeux, etc. plus lumineuses et plus éclatantes.
Streaming :	Mode adapté à des sources vidéo à faible débit.
ISF Day :	Un mode qui convient pour regarder des films dans une pièce éclairée pendant la journée.
ISF Night :	Un mode qui convient pour regarder des films dans une pièce sombre la nuit.
Personnalisé :	Permet d'ajuster manuellement la qualité d'image.
Arrêt (Défaut) :	Aucun ajustement de la qualité d'image n'est effectué avec cet appareil.





- Les deux modes de réglages spéciaux, “ISF Day” et “ISF Night”, doivent être utilisés par un technicien certifié pour ajuster l'étalonnage de la couleur et correspondre aux conditions d'installation. Nous recommandons que les réglages et les ajustements soient réalisés par un technicien certifié ISF.
- Ces réglages peuvent aussi être configurés en utilisant “Mode photo” dans le menu option. (🔗 p. 154)

■ Contraste

Réglage du contraste de l'image.

-50 – +50 (Défaut : 0)

■ Luminance

Réglage de la luminosité de l'image.

-50 – +50 (Défaut : 0)

■ Saturation

Réglage du niveau chromatique de l'image (saturation des couleurs).

-50 – +50 (Défaut : 0)

■ Réduction bruit

Réduction du bruit général vidéo.

Bas / Moyenne / Haut / Arrêt (Défaut : Arrêt)

■ Amplificateur

Amélioration de la netteté de l'image.

0 – +12 (Défaut : 0)



Config. HDMI

Règle les paramètres de configurations de Sortie audio HDMI, HDMI Pass Through et HDMI Contrôle.

REMARQUE

- Quand "HDMI Pass Through" et "HDMI Contrôle" est sur "Marche", la consommation en mode Veille est plus élevée. ("HDMI Pass Through" (🔧 p. 156), "HDMI Contrôle" (🔧 p. 158))
Si vous n'utilisez pas cet appareil pendant une période prolongée, il est conseillé de débrancher le cordon d'alimentation de la prise murale.

Sortie audio HDMI

Permet de sélectionner le matériel pour la sortie audio HDMI.

AVR (Défaut) :	Lecture par les enceintes connectées au récepteur.
TV :	Lecture par une télévision connectée au récepteur.



- Lorsque la fonction HDMI Contrôle est activée, la priorité est donnée au réglage audio du téléviseur. (🔧 p. 125)
- Lorsque cet appareil est sous tension et que "Sortie audio HDMI" est réglé sur "TV", l'audio est transmis en tant que 2 canaux à partir de la borne HDMI OUT.

HDMI Pass Through

Sélectionne la manière dont cet appareil transmettra des signaux HDMI vers la sortie HDMI en mode veille.

Marche :	Transmet l'entrée HDMI sélectionnée via la sortie HDMI de cet appareil lorsqu'il est en mode Veille.
Arrêt (Défaut) :	Aucun signal HDMI n'est transmis via la sortie HDMI de cet appareil en mode veille.



■ Source Pass Through

Définit la borne HDMI qui introduit les signaux HDMI en mode veille.

Dernière (Défaut) : La source d'entrée la plus récente se mettra en mode veille.

CBL/SAT / DVD / Blu-ray / Game / AUX1 / AUX2 / Media Player / CD* : Traversez la source d'entrée sélectionnée.

*"Source Pass Through" peut être réglé lorsqu'aucune des bornes HDMI est attribuée à "CD" pour la source d'entrée dans le réglage "Affectation des entrées". (🔧 p. 167)



- "Source Pass Through" peut être réglé quand "HDMI Contrôle" est réglé sur "Marche" ou que "HDMI Pass Through" est réglé sur "Marche". ("HDMI Pass Through" (🔧 p. 156), "HDMI Contrôle" (🔧 p. 158))

■ Sélection source Telec

Définissez s'il faut autoriser la mise sous tension de cet appareil avec la touche de sélection de la source d'entrée de la télécommande lorsque l'appareil est en veille.

Allumer + Source (Défaut) : Cet appareil est mis sous tension et la source d'entrée change.

Sélection source seule : La source d'entrée HDMI change pendant que l'appareil est en veille. Le témoin de l'affichage d'alimentation de cet appareil clignote lorsque vous appuyez sur la touche de sélection de la source d'entrée de la télécommande.



- "Sélection source Telec" peut être réglé quand "HDMI Contrôle" est réglé sur "Marche" ou que "HDMI Pass Through" est réglé sur "Marche". ("HDMI Pass Through" (🔧 p. 156), "HDMI Contrôle" (🔧 p. 158))



■ HDMI Contrôle

Permet de lier l'utilisation de différents appareils connectés en HDMI et compatibles avec HDMI Contrôle.

Marche :	Utiliser la fonction HDMI Contrôle.
Arrêt (Défaut) :	Ne pas utiliser la fonction HDMI Contrôle.



- Si vous utilisez la fonction HDMI Contrôle, branchez un téléviseur compatible avec le contrôle HDMI sur le connecteur HDMI MONITOR 1.
- Consultez les instructions d'utilisation de chaque composant connecté pour vérifier les réglages.
- Se reporter à "Fonction HDMI Contrôle" pour en savoir plus sur la fonction HDMI Contrôle. (🔍 p. 125)

REMARQUE

- Si les réglages "HDMI Contrôle" ont été modifiés, pensez à toujours éteindre puis remettre sous tension les appareils connectés après cette modification.

■ ARC

Sur le téléviseur raccordé au connecteur HDMI MONITOR 1, indiquez si vous souhaitez recevoir le son provenant du téléviseur via HDMI.

Marche :	Utiliser la fonction ARC.
Arrêt (Défaut) :	Ne pas utiliser la fonction ARC.



- Vous pouvez régler le volume de cet appareil à l'aide de la télécommande du téléviseur.
- Si vous utilisez cette fonction, utilisez un téléviseur compatible ARC (Audio Return Channel) et activez la fonction HDMI Contrôle du téléviseur.
- Si "HDMI Contrôle" est réglé sur "Marche", le paramétrage de "ARC" bascule automatiquement sur "Marche". (🔍 p. 158)

REMARQUE

- Si les réglages "ARC" ont été modifiés, pensez à toujours éteindre puis remettre sous tension les appareils connectés après cette modification.



■ Commutation TV Audio

Définit le passage automatique sur l'entrée "TV Audio" lorsqu'un téléviseur connecté via HDMI envoie une commande CEC appropriée à cet appareil.

Marche (Défaut) :	Sélectionner l'entrée "TV Audio" automatiquement lors de la réception d'une commande à partir du téléviseur.
Arrêt :	Ne sélectionnez pas l'entrée "TV Audio" automatiquement lors de la réception d'une commande à partir du téléviseur.



- "Commutation TV Audio" peut être réglé lorsque "HDMI Contrôle" est réglé sur "Marche". (👉 p. 158)

■ Désactiver commande

Lie la mise en veille de cet appareil aux équipements externes.

Tous (Défaut) :	Si la TV branchée est mise hors tension indépendamment de la source d'entrée, l'appareil est automatiquement mis en veille.
Vidéo :	Avec une source d'entrée sélectionnée attribuée à "HDMI", "COMP" ou "VIDEO", lorsque vous mettez le téléviseur hors tension, cet appareil se met automatiquement en veille. (👉 p. 168)
Arrêt :	L'appareil n'est pas lié à la mise sous/hors tension de la TV.



- "Désactiver commande" peut être réglé lorsque "HDMI Contrôle" est réglé sur "Marche". (👉 p. 158)



■ Économie d'énergie

Si "Enceinte du téléviseur" est réglé comme sortie audio de votre téléviseur, l'appareil passe automatiquement en mode veille afin de réduire la consommation électrique.

Cette fonction est activée dans les cas suivants.

- Si "TV Audio" est sélectionné comme source d'entrée de cet appareil
- Lors de la lecture d'un contenu provenant d'un appareil raccordé via HDMI

Marche :	Utiliser la fonction Économie d'énergie.
Arrêt (Défaut) :	Ne pas utiliser la fonction Économie d'énergie.



- "Économie d'énergie" peut être réglé lorsque "HDMI Contrôle" est réglé sur "Marche". (🔗 p. 158)

■ Menu intelligent

Vous pouvez utiliser cette fonction pour configurer le paramétrage de cet appareil, sélectionner une source d'entrée et régler le tuner et des stations de radio Internet à l'aide de la télécommande du téléviseur.

Marche :	Utiliser la fonction Menu intelligent.
Arrêt :	Ne pas utiliser la fonction Menu intelligent.



- "Menu intelligent" peut être réglé lorsque "HDMI Contrôle" est réglé sur "Marche". (🔗 p. 158)

REMARQUE

- Si les réglages "Menu intelligent" ont été modifiés, pensez à toujours éteindre puis remettre sous tension les appareils connectés après cette modification.
- Selon les spécifications de votre téléviseur, il est possible que la fonction Menu intelligent ne fonctionne pas correctement. Dans ce cas, réglez "Menu intelligent" sur "Arrêt".



Réglages sorties

Paramètre le traitement vidéo.



- La fonction "Réglages sorties" ne peut pas être réglée lorsque des signaux 4K sont en entrée.
- Les réglages "Echelle(scaler) i/p", "Résolution", "Mode progressif" et "Rapport d'aspect" sont mémorisés pour chaque source d'entrée. ("Echelle(scaler) i/p" (🔧 p. 162), "Résolution" (🔧 p. 163), "Mode progressif" (🔧 p. 163), "Rapport d'aspect" (🔧 p. 163))

■ Sortie vidéo HDMI

Permet de sélectionner les sorties HDMI à utiliser.

Auto(Dual)
(Défaut) :

La présence d'un téléviseur branché à l'une des bornes HDMI MONITOR 1 ou HDMI MONITOR 2 est détectée automatiquement et ce branchement est utilisé.

Moniteur 1 :

Un téléviseur branché à la borne HDMI MONITOR 1 est toujours utilisé.

Moniteur 2 :

Un téléviseur branché à la borne HDMI MONITOR 2 est toujours utilisé.



- Si les bornes HDMI MONITOR 1 et HDMI MONITOR 2 sont toutes les deux connectées et que "Résolution" est réglé sur "Automatique", les signaux sont émis avec une résolution compatible avec les deux TV. (🔧 p. 163)
Lorsque dans le menu, le paramétrage "Résolution" n'est pas réglé sur "Automatique", réglez la résolution dans "Vidéo" - "Moniteur HDMI 1" et "Moniteur HDMI 2" sur celle compatible avec les deux téléviseurs. (🔧 p. 209)
- Vous pouvez vérifier les résolutions qui sont compatibles avec votre téléviseur en "Moniteur HDMI 1" et "Moniteur HDMI 2". (🔧 p. 209)
- Lorsque vous connectez plusieurs TV Dolby Vision, le signal ne sera optimal que pour une TV. Une TV branchée au connecteur HDMI MONITOR 1 est prioritaire.



■ Mode vidéo

Configurez la méthode de traitement vidéo pour qu'elle corresponde au contenu de ce type de vidéo.

Automatique (Défaut) :	Traiter la vidéo automatiquement sur la base des informations disponibles sur le contenu HDMI.
Jeu :	Toujours traiter la vidéo pour le jeu. Réduisez le délai vidéo lorsque la vidéo est décalée par rapport à des opérations de touches sur le contrôleur de la console de jeux.
Film :	Effectuez le traitement de l'image qui est adapté pour les contenus autres que des jeux.
Bypasser :	Supprimez tout le traitement vidéo du trajet vidéo HDMI.



- Si "Mode vidéo" est réglé sur "Automatique", le mode est commuté en fonction du contenu à l'entrée.
- L'affichage des informations, tel que la barre de volume, ne peut pas être recouvert par le signal vidéo lorsque "Mode vidéo" est réglé sur "Bypasser".
- Cet élément peut être réglé lorsque "HDMI" est affecté à chaque source d'entrée.

■ Echelle(scaler) i/p

Réglez le signal de l'entrée vidéo pour qu'il soit soumis à un traitement Echelle(scaler) i/p.

Echelle(scaler) i/p convertira la résolution du signal vidéo d'entrée à la valeur définie dans "Résolution". (🔧 p. 163)

Marche :	Utiliser la fonction Echelle(scaler) i/p.
Arrêt :	Ne pas utiliser la fonction Echelle(scaler) i/p.



- Cet élément peut être réglé lorsque "HDMI" est affecté à chaque source d'entrée.
- Cet élément peut être réglé lorsque "Mode vidéo" n'est pas réglé sur "Bypasser". (🔧 p. 162)
- Cette fonction n'est pas efficace lorsque le signal d'entrée est "x.v.Color", 3D, sYCC601 color, Adobe RGB color, Adobe YCC601 color ou résolutions de l'ordinateur.



■ Résolution

Réglez la résolution de sortie.

Automatique
(Défaut) :

Le nombre de pixels supporté par la TV connectée à la borne de HDMI MONITOR OUT est automatiquement détecté et la résolution de sortie appropriée est réglée.

**480p/576p / 1080i /
720p / 1080p / 1080p:
24Hz / 4K :**

Réglez la résolution de sortie.



- Si le réglage est fait sur "1080p:24Hz", vous pouvez apprécier des images filmées pour des sources films (en 24 Hz) . Pour les sources vidéo et les sources mixtes, nous recommandons de régler la résolution sur "1080p".
- Il est impossible de convertir un signal 50 Hz en 1080p/24Hz. La sortie est en résolution 1080p/50Hz.
- Cet élément peut être réglé lorsque "Echelle(scaler) i/p" est réglé sur "Marche". (☞ p. 162)

■ Mode progressif

Sélectionnez le mode de conversion progressive approprié pour le signal vidéo source.

Automatique
(Défaut) :

La détection du signal vidéo et la sélection du mode approprié s'effectuent automatiquement.

Vidéo :

Sélectionner un mode adapté à la lecture vidéo.

Vidéo et film :

Sélectionner un mode adapté à la lecture vidéo et de films 30 trames.



- Cet élément peut être réglé lorsque "Echelle(scaler) i/p" est réglé sur "Marche". (☞ p. 162)

■ Rapport d'aspect

Configurer le rapport d'aspect pour la sortie des signaux vidéo au HDMI.

16:9
(Défaut) :

Affichage au format d'aspect 16:9.

4:3 :

Sortie au rapport d'aspect 4:3 avec des barres noires sur les parties latérales de l'écran du téléviseur 16:9. (sauf pour la sortie 480p/576p)



- Cet élément peut être réglé lorsque "Echelle(scaler) i/p" est réglé sur "Marche". (☞ p. 162)



Affichage à l'écran

Sélectionnez les préférences d'interface utilisateur pour l'affichage à l'écran.

■ Volume

Définit l'emplacement de l'affichage du niveau de volume.

Bas (Défaut) :	Affichage bas.
Haut :	Affichage haut.
Arrêt :	Désactiver l'affichage.



- Si l'affichage du volume principal est difficile à lire lorsque du texte est superposé au sous-titrage d'un film, réglez-le sur "Haut".

■ Informations

Affiche temporairement le statut de fonctionnement lorsque la source d'entrée changée.

Marche (Défaut) :	Activer l'affichage.
Arrêt :	Désactiver l'affichage.

■ Lecture en cours

Définit la durée d'affichage pour l'affichage de la lecture lorsque la source d'entrée est "HEOS Music" ou "Tuner".

Toujours actif (Défaut) :	Affichage permanent.
Arrêt auto :	Conserver l'affichage pendant 30 secondes après l'activation.



Format signal 4K

Définissent le format de signal 4K à lire par cet appareil lorsque le téléviseur ou le périphérique de lecture connecté à cet appareil est compatible avec le signal HDMI 4K (60 Hz/50 Hz).

■ Format signal 4K

Définissent le format de signal 4K à lire par cet appareil.

Standard (Défaut) :

Sélectionnez si votre téléviseur et vos périphériques de lecture prennent en charge des signaux vidéo standard 4K 60p 4:2:0 8 bit.

Amélioré :

Sélectionnez si votre téléviseur, vos périphériques de lecture et câbles prennent en charge les signaux vidéo de hautes qualité 4K 60p 4:4:4, 4:2:2 bit ou 4K 60p 4:2:0 10 bit.

【Relation entre le “Format signal 4K” paramétrage et les résolutions supportées】

Résolution supportée	Espace couleurs	Profondeur pixel	Format signal 4K	
			Amélioré	Standard (Défaut)
4K 24p, 4K 30p, 4K 25p	RGB / YCbCr 4:4:4	8 bits	✓	✓
		10,12 bits	✓	–
	YCbCr 4:2:2	12 bits	✓	✓
4K 60p, 4K 50p	YCbCr 4:2:0	8 bits	✓	✓
		10,12 bits	✓	–
	RGB / YCbCr 4:4:4	8 bits	✓	–
		YCbCr 4:2:2	12 bits	✓





- Lors du paramétrage sur “Amélioré”, nous recommandons d'utiliser un “Premium High Speed HDMI Cable” ou un “Premium High Speed HDMI Cable with Ethernet” ayant une “HDMI Premium Certified Cable” étiquette figurant sur l'emballage du produit.
- Lorsque ce paramétrage est “Amélioré”, configurez le paramétrage du téléviseur ou du périphérique de lecture pour faire correspondre ce paramétrage.
- Lorsque le paramétrage est “Amélioré”, la vidéo pourrait ne pas être lue correctement selon le périphérique de lecture connecté ou du câble HDMI. Dans ce cas, modifiez ce paramétrage sur “Standard”.
- “Personnalisé” est affiché pour l'élément de configuration si nos installateurs personnalisés ou nos ingénieurs services ont configuré le format de signal HDMI pour cet appareil.
- “Format signal 4K” peut aussi être réglé avec la procédure suivante. Cependant, l'écran du menu ne s'affiche pas. Suivez les instructions affichées pour procéder aux réglages.
 1. Appuyez longuement sur le bouton de l'unité principale ZONE2 SOURCE et STATUS en même temps pendant au moins 3 secondes.
“V.Format:<PAL>” s'affiche sur l'écran.
 2. Appuyez sur DIMMER sur l'appareil principal.
“4K :<Standard>” s'affiche sur l'écran.
 3. Utilisez le TUNER PRESET CH + de l'appareil principal ou le TUNER PRESET CH - et sélectionnez le format du signal 4K.
 4. Appuyez sur STATUS sur l'appareil principal pour terminer le réglage.

Format TV

Déterminez le format du signal vidéo à la sortie de la télévision que vous utilisez.

Format

PAL (Défaut) :	Sélectionner la sortie PAL.
NTSC :	Sélectionner la sortie NTSC.



- “Format” peut aussi être réglé avec la procédure suivante. Cependant, l'écran du menu ne s'affiche pas. Suivez les instructions affichées pour procéder aux réglages.
 1. Appuyez longuement sur le bouton de l'unité principale ZONE2 SOURCE et STATUS en même temps pendant au moins 3 secondes.
“V.Format:<PAL>” s'affiche sur l'écran.
 2. Utilisez TUNER PRESET CH + ou TUNER PRESET CH - sur l'appareil principal et définissez le format du signal vidéo.
 3. Appuyez sur STATUS sur l'appareil principal pour terminer le réglage.

REMARQUE

- Si un format différent du format vidéo du moniteur connecté est défini, l'image ne s'affichera pas correctement.



Entrées

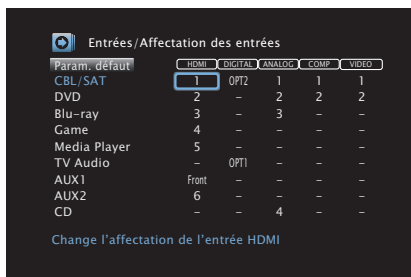
Réalisation des réglages concernant la lecture de la source d'entrée.

Vous n'avez pas besoin de modifier les réglages pour utiliser l'appareil. Effectuez des réglages lorsque cela s'avère nécessaire.

Affectation des entrées

En effectuant les connexions comme indiqué par les sources d'entrée imprimées sur les bornes d'entrée audio/vidéo de cet appareil, il vous suffit d'appuyer une seule fois sur les touches de sélection de la source d'entrée pour lire aisément de l'audio ou de la vidéo à partir d'un dispositif connecté.

Veillez changer l'attribution de la borne d'entrée HDMI, de la borne d'entrée audio numérique, de la borne d'entrée audio analogique, de la borne d'entrée de la vidéo composante, et de la borne d'entrée vidéo lors de la connexion d'une source d'entrée qui diffère de ce qui est imprimé sur les borne d'entrée audio/vidéo de cet appareil.



- Par défaut, chaque élément est réglé comme suit.

Source d'entrée	Connecteur d'entrée				
	HDMI	DIGITAL	ANALOG	COMP	VIDEO
CBL/SAT	1	OPT2	1	1	1
DVD	2	-	2	2	2
Blu-ray	3	-	3	-	-
Game	4	-	-	-	-
Media Player	5	-	-	-	-
TV Audio	-	OPT1	-	-	-
AUX1	Front	-	-	-	-
AUX2	6	-	-	-	-
CD	-	-	4	-	-

Utilisateurs de TV/boîtier pour satellite, veuillez noter

Lors de l'utilisation de la sortie audio numérique sur un téléviseur/boîtier satellite :

Pour lire le signal vidéo attribué à "HDMI" associé au signal audio attribué à "Affectation des entrées" - "DIGITAL", vous devrez également sélectionner "Numérique" dans "Mode d'entrée".

(p. 170)



■ HDMI

Réglez ce paramètre pour changer l'attribution des prises d'entrée HDMI aux sources d'entrée.

1 / 2 / 3 / 4 / 5 / 6 / 7 / Front :	Attribue une borne d'entrée HDMI à la source d'entrée sélectionnée.
- :	N'attribue pas de borne d'entrée HDMI à la source d'entrée sélectionnée.



- Si "HDMI Contrôle" ou "ARC" est réglé sur "Marche" dans le menu, "HDMI" ne peut pas être affecté à "TV Audio". ("HDMI Contrôle" (📖 p. 158), "ARC" (📖 p. 158))

■ DIGITAL

Réglez ce paramètre pour changer l'attribution des bornes d'entrée audio numérique aux sources d'entrée.

OPT1 (Optique) / OPT2 :	Attribue une borne d'entrée audio numérique à la source d'entrée sélectionnée.
- :	N'attribue pas de borne d'entrée audio numérique à la source d'entrée sélectionnée.

■ ANALOG

Réglez ce paramètre pour changer l'attribution des bornes d'entrée audio analogique aux sources d'entrée.

1 / 2 / 3 / 4 :	Attribue une borne d'entrée audio analogique à la source d'entrée sélectionnée.
- :	N'attribue pas de borne d'entrée audio analogique à la source d'entrée sélectionnée.

■ COMP (Vidéo de composant)

Réglez ce paramètre pour changer l'attribution des bornes d'entrée vidéo composantes aux sources d'entrée.

1 / 2 :	Attribue une borne d'entrée vidéo en composantes à la source d'entrée sélectionnée.
- :	N'attribue pas de borne d'entrée composant vidéo à la source d'entrée sélectionnée.



■ VIDEO

Réglez ce paramètre pour changer l'attribution des bornes d'entrée vidéo composantes aux sources d'entrée.

1 / 2 :	Attribue une borne d'entrée vidéo à la source d'entrée sélectionnée.
- :	N'attribue pas de borne d'entrée vidéo à la source d'entrée sélectionnée.

■ Param. défaut

Les paramètres "Affectation des entrées" sont rétablis sur les paramètres par défaut.

Renommer les sources

Modifiez le nom de l'affichage de la source d'entrée sélectionnée. Ceci est pratique lorsque le nom de votre appareil et celui de cet appareil sont différents. Vous pouvez modifier le nom selon vos préférences. Lorsque le nom a été défini, il s'affiche sur l'affichage de cet appareil et sur l'écran de menu.

**CBL/SAT / DVD / Blu-ray /
Game / AUX1 / AUX2 /
Media Player / CD / TV
Audio :**

Modifiez le nom de l'affichage de la source d'entrée sélectionnée.

Param. défaut :

Les paramètres Renommer les sources sont rétablis sur les paramètres par défaut.



- Vous pouvez entrer jusqu'à 12 caractères.



Masquer les sources

Permet de supprimer de l'affichage les sources d'entrée qui ne sont pas utilisées.

Affichez
(Défaut) : Utiliser cette source.

Cachez : Ne pas utiliser cette source.

Niveau des sources

Cette fonction permet de corriger le niveau de lecture de l'entrée audio de la source d'entrée sélectionnée.

Utilisez cette fonction s'il y a des différences de niveau du volume d'entrée entre les différentes sources.

-12 dB – +12 dB (Défaut : 0 dB)



- Les réglages "Niveau des sources" sont mémorisés pour chaque source d'entrée.

Sélect. Entrées

Réglez le mode d'entrée audio de chaque source d'entrée.

Les modes d'entrée accessibles peuvent varier en fonction de la source d'entrée.



- Les réglages "Sélect. Entrées" sont mémorisés pour chaque source d'entrée.

■ Mode d'entrée

Définit les modes d'entrée audio pour les différentes sources d'entrée.

Normalement, il est recommandé de régler le mode d'entrée audio sur "Automatique".


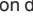
Automatique
(Défaut) : Détecter automatiquement le signal en entrée et lancer la lecture.

HDMI : Lire uniquement les signaux en provenance de l'entrée HDMI.

Numérique : Lire uniquement les signaux en provenance de l'entrée audio numérique.

Analogique : Lire uniquement les signaux en provenance de l'entrée audio analogique.



- Lorsque des signaux numériques entrent correctement, le témoin  s'allume sur l'affichage. Si le témoin  ne s'allume pas, vérifiez "Affectation des entrées" et les connexions. (☞ p. 167)
- Si l'option "HDMI Contrôle" est réglée sur "Marche" et si un téléviseur compatible ARC est branchée via les bornes HDMI MONITOR 1, le mode d'entrée dont la source d'entrée est "TV Audio" est paramétré sur ARC.



Enceintes

Les caractéristiques acoustiques des enceintes connectées et du local d'écoute sont mesurées et les réglages les plus précis se font automatiquement. Cette procédure s'appelle "Conf. Audyssey®".

Vous n'avez pas à effectuer "Conf. Audyssey®" lorsque vous avez déjà effectué "Étalonnage enceintes" dans "Assistant de config..".

Pour configurer manuellement les enceintes, utilisez l'option "Config. manuelle" du menu. (🔧 p. 181)

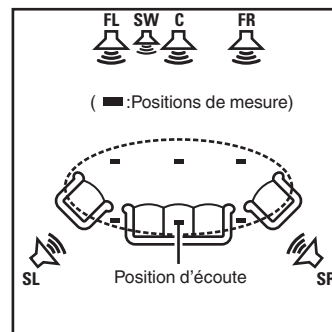
Conf. Audyssey®

Pour effectuer les mesures, placez le microphone d'étalonnage du son en différents endroits dans toute la zone d'écoute. Pour un meilleur résultat, il est recommandé d'effectuer la mesure sur six points ou plus, comme illustré (jusqu'à huit points).

Lors de la mesure de la seconde position et des suivantes, installez le microphone de calibration du son sur une distance de 60 cm par rapport à la première position de mesure (position d'écoute principale).



- Si vous exécutez "Conf. Audyssey®", les fonctions Audyssey MultEQ® XT / Audyssey Dynamic EQ® / Audyssey Dynamic Volume® sont activées. (🔧 p. 150)



- FL** Enceinte avant (G)
- FR** Enceinte avant (D)
- C** Enceinte centrale
- SW** Subwoofer
- SL** Enceinte surround (G)
- SR** Enceinte surround (D)



■ A propos de la position d'écoute principale

La position d'écoute principale est la position où plusieurs auditeurs ou une personne seule s'assoient naturellement dans l'enceinte de l'environnement d'écoute. Avant de lancer la procédure "Conf.

Audyssey®", disposez le microphone de mesures et de configuration dans la position d'écoute principale.

Audyssey MultEQ® XT utilise les mesures à partir de ce point pour calculer la distance de l'enceinte, le niveau, la polarité et la valeur de croisement du subwoofer.

REMARQUE

- Le silence doit régner le plus possible dans la pièce. Un bruit de fond peut interrompre les mesures. Fermez les fenêtres et éteignez les appareils électroniques (radios, climatiseurs, éclairages fluorescents, etc.). Les sons émis par ces appareils pourraient avoir une incidence sur les mesures.
- Pendant les mesures, placez les téléphones portables hors de la pièce d'écoute. Les signaux de téléphonie mobile pourraient perturber les mesures.
- Pendant les mesures, ne laissez aucun objet sur le passage et ne restez pas debout entre les enceintes et le microphone. De plus, installez le microphone d'étalonnage du son à au moins 50 cm par rapport au mur. À défaut, cela peut se traduire par des lectures incorrectes.
- Pendant le processus de mesures, les tons de tests audibles proviendront des enceintes et des subwoofers, mais ceci fait partie du fonctionnement normal. S'il y a un bruit de fond dans la pièce, le volume de ces signaux d'essai augmente.
- Si vous utilisez la touche VOLUME ▲▼ de la télécommande ou MASTER VOLUME de l'appareil au cours des mesures, celles-ci sont annulées.
- Il n'est pas possible d'effectuer ces mesures lorsqu'un casque est connecté. Débranchez le casque audio avant de procéder à la configuration "Conf. Audyssey®".



Procédure pour les réglages des enceintes (Conf. Audyssey®)

Préparation



Mesure



Calcul & Mémoriser



Vérification



Fin

1 Fixez le microphone d'étalonnage du son fourni pour le support de microphone ou son propre trépied et l'installer dans la position d'écoute principale.

Lors de l'installation du microphone d'étalonnage du son, pointez l'extrémité du microphone vers le plafond et réglez la hauteur afin qu'elle corresponde à celle des oreilles d'un auditeur en position assise.

2 Si vous utilisez un subwoofer compatible avec les réglages suivants, configurez-le comme indiqué ci-dessous.

Subwoofer doté d'un mode direct

Placez le mode direct sur "Marche" et désactivez le réglage du volume et le réglage de la fréquence croisée.

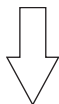
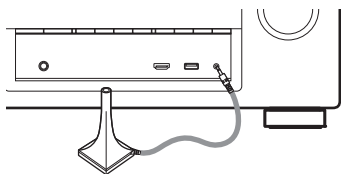
Subwoofer ne possédant pas de mode direct

Effectuez les réglages suivants:

- Volume : position 12 heures
- Fréquence croisée : Fréquence maximale/la plus élevée
- Filtre passe-bas : Arrêt
- Mode veille : Arrêt



3 Connectez le microphone de mesures et de configuration sur la prise SETUP MIC de cet appareil.



Lorsque le microphone de configuration et de mesure est connecté, l'écran suivant s'affiche.



4 Sélectionnez “Démarrer” et appuyez ensuite sur ENTER.

“Conf. Audyssey®” peut également permettre les réglages suivants.

• **Affectation des Amplis**

Il est possible de changer la sortie du signal à partir des bornes des enceintes SURROUND BACK de cet appareil pour qu'elle corresponde à l'environnement de vos enceintes. (“Affectation des Amplis” (🔗 p. 181))

• **Sélection des canaux**

Si les canaux qui ne sont pas utilisés sont définis à l'avance, la mesure des canaux définis est omise et la durée de la mesure peut être réduite. Vous pouvez également modifier le nombre d'enceintes surround arrière.

• **Para. Enc. Dolby**

Réglez la distance entre l'enceinte Dolby Atmos Enabled et le plafond.

Cette option peut être réglée lorsque “Mode affectation” est réglé sur “Dolby avant” ou “Dolby surround” dans le paramétrage “Affectation des Amplis”. (🔗 p. 181)

5 Suivez les instructions affichées sur l'écran puis appuyez sur “Suivant” pour continuer.



6 Lorsque l'écran suivant est affiché, sélectionnez "Lancer Test" puis appuyez sur ENTER.

Démarrez les mesures de la première position.



- La mesure peut prendre plusieurs minutes.

REMARQUE

- Si "Attention!" s'affiche sur l'écran du téléviseur :
 - Allez à "Message d'erreur" (☞ p. 179). Vérifiez les points concernés et effectuez les procédures nécessaires.

7 Lorsque l'enceinte détectée est affichée, sélectionnez "Suivant" puis appuyez sur ENTER.



8 Disposez le microphone de mesures et de configuration à la position 2, sélectionnez “Continuer”, puis appuyez sur ENTER.

La mesure du deuxième point démarre.

Les mesures peuvent être effectuées jusqu'à huit points.



Arrêter “Conf. Audyssey®”

- ① Appuyez sur BACK pour afficher l'écran contextuel.
- ② Appuyez sur < pour sélectionner “Oui”, puis appuyez sur ENTER.

9 Répétez l'étape 8 pour mesurer les positions 3 à 8.



- Pour passer la mesure de la quatrième position d'écoute et des suivantes, appuyez sur < pour sélectionner “Compléter” et appuyez sur ENTER pour passer à l'étape 11.

10 Sélectionnez “Continuer” et appuyez ensuite sur ENTER.



Démarrez l'analyse et l'enregistrement des résultats de mesure.

- L'analyse prend plusieurs minutes.
Plus il y a d'enceintes et de positions de mesure, plus l'analyse est longue.

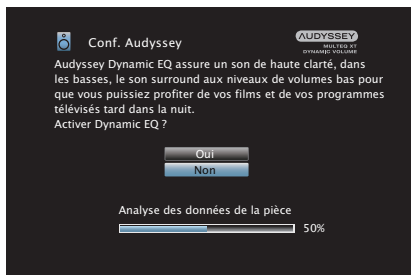
REMARQUE

- Lorsque les résultats de mesure sont en train d'être enregistrés, veillez à ce que l'alimentation ne soit pas hors tension.



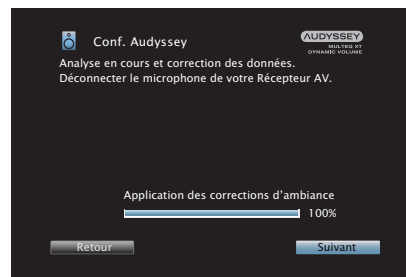
11 Effectuez le paramétrage de Audyssey Dynamic EQ® et Audyssey Dynamic Volume®.

L'écran suivant s'affiche lors de l'analyse. Configurez le paramétrage de votre choix.



- Dynamic EQ corrige la réponse de fréquence en tenant compte des caractéristiques audio de la pièce et de la capacité auditive humaine de manière à entendre le son, même à faible volume. Ce mode est recommandé lors de l'utilisation de l'appareil avec le volume baissé, comme par exemple lorsque vous regardez un film ou un programme TV au milieu de la nuit.
- Dynamic Volume ajuste le volume de sortie au niveau optimal tout en surveillant constamment le niveau d'entrée audio de l'appareil. Le contrôle du volume optimal s'effectue automatiquement sans aucune perte de dynamisme et de clarté du son lorsque, par exemple, le volume augmente soudainement dans les spots publicitaires pendant les programmes de télévision.

12 Lorsque l'analyse et la sauvegarde sont terminées, débranchez le microphone d'étalonnage du son de la prise SETUP MIC de l'appareil principal puis appuyez sur "Suivant".



13 Sélectionnez “Détails” et appuyez sur ENTER pour vérifier les résultats de mesure.

- Les subwoofers peuvent mesurer une distance constatée plus grande que la distance réelle du fait du retard électrique commun aux subwoofers.

REMARQUE

- Ne pas modifier la connexion de l'enceinte ou le volume du subwoofer après “Conf. Audyssey®”. Si ces derniers sont modifiés, exécutez à nouveau “Conf. Audyssey®” afin de configurer le paramétrage de l'égaliseur de manière optimale.



Message d'erreur

Un message d'erreur s'affiche si "Conf. Audyssey®" n'a pas pu se terminer en raison de la position des enceintes, de l'environnement de mesure, etc. Si un message d'erreur s'affiche, vérifiez les éléments concernés et effectuez les mesures nécessaires. Coupez l'alimentation avant de vérifier les connexions des enceintes.

Exemples	Détails de l'erreur	Remèdes
Aucune enceinte trouvée.	<ul style="list-style-type: none"> Le microphone de mesures et de configuration n'a pas été détecté. Toutes les enceintes n'ont pas été détectées. 	<ul style="list-style-type: none"> Connectez le microphone de mesures et de configuration fourni sur la prise SETUP MIC de cet appareil. Vérifiez les connexions des enceintes.
Le bruit ambiant est trop élevé ou Le niveau est trop bas	<ul style="list-style-type: none"> Il y a trop de bruit dans la pièce. L'enceinte ou l'audio subwoofer est trop faible. 	<ul style="list-style-type: none"> Éteignez ou éloignez l'appareil à l'origine du bruit. Essayez à nouveau lorsque les environs sont silencieux. Vérifiez l'installation et l'orientation des enceintes. Réglez le volume du subwoofer.
Avant D : Aucun	<ul style="list-style-type: none"> L'enceinte affichée n'a pas pu être détectée. 	<ul style="list-style-type: none"> Vérifiez les connexions des enceintes affichées.
Avant D : Phase	<ul style="list-style-type: none"> L'enceinte affichée est connectée avec des polarités inversées. 	<ul style="list-style-type: none"> Vérifiez les polarités des enceintes affichées. Ce message d'erreur peut s'afficher avec certaines enceintes, même si elles sont connectées correctement. Si vous êtes sûr que le branchement est correct, utilisez ▷ pour sélectionner "Ignorer", puis appuyez sur ENTER.



Retour aux réglages “Conf. Audyssey®”

Si vous définissez “Réinitialisez” sur “Restaurez”, vous pouvez revenir au résultat de la mesure de “Conf. Audyssey®” (valeur calculée au départ par MultEQ® XT), même lorsque vous avez modifié chaque réglage manuellement.



Config. manuelle

Utilisez cette procédure pour régler manuellement les enceintes ou si vous souhaitez modifier les réglages effectués avec la procédure de “Conf. Audyssey®”.

- Si vous modifiez le paramétrage de l'enceinte après avoir exécuté “Conf. Audyssey®”, vous ne serez plus en mesure de sélectionner Audyssey MultEQ® XT, Audyssey Dynamic EQ® ou Audyssey Dynamic Volume®. (👉 p. 150)
- La “Config. manuelle” peut être utilisée même s'il n'y a pas eu modification des réglages. Effectuez des réglages uniquement si cela s'avère nécessaire.

Affectation des Amplis

Permet de sélectionner la méthode d'utilisation de l'amplificateur de puissance en fonction de votre système d'enceintes.

Voir “Configuration de l'enceinte et “Affectation des Amplis” les réglages” (👉 p. 39) concernant la configuration d'enceinte et la connexion.

■ Mode affectation

Permet de sélectionner la méthode d'utilisation de l'amplificateur de puissance.

Surround arrière (Défaut) :	Réglage de la lecture 7.1 canaux avec des enceintes surround arrière.
Avant haut :	Réglage de la lecture 7.1 canaux avec des enceintes avanthaut.
Avant plafond :	Réglage de la lecture 7.1 canaux avec des enceintes supérieures avant.
Centre plafond :	Réglage de la lecture 7.1 canaux avec des enceintes supérieures centrales.
Dolby avant :	Réglage de la lecture 7.1 canaux avec des enceintes avant Dolby Atmos Enabled.
Dolby surround :	Réglage de la lecture 7.1 canaux avec des enceintes surround Dolby Atmos Enabled.



ZONE2 :	Réglage pour l'affectation de l'amplificateur de puissance intégré de l'appareil pour la ZONE2 et la sortie audio en stéréo.
BI-AMP :	Réglage pour utiliser les enceintes avant via la connexion bi-ampli.
Front B :	Paramétrage de la lecture avec une deuxième enceinte avant. Vous pouvez commuter la lecture entre l'enceinte avant A et B en fonction de vos préférences. Commutez l'enceinte avant en utilisant "Enceintes avant" dans le menu. (📖 p. 191)

Config. enceintes

Sélectionnez si oui ou non les enceintes sont présentes, la capacité de lecture pour les fréquences de graves basses et la taille des enceintes.

■ Avant

Définir le type d'enceinte avant.

Grande
(Défaut) :

Réglage à utiliser pour une grande enceinte en mesure de reproduire correctement les très basses fréquences.

Petite :

Réglage à utiliser pour une petite enceinte limitée dans les très basses fréquences.



- Lorsque "Subwoofer" est réglé sur "Non", "Avant" est automatiquement réglé sur "Grande".
- Lorsque "Avant" est réglé sur "Petite", vous ne pouvez pas régler d'enceintes autres que "Avant" à "Grande".



■ Centrale

Définir la présence et la taille de l'enceinte centrale.

Grande :	Réglage à utiliser pour une grande enceinte en mesure de reproduire correctement les très basses fréquences.
Petite (Défaut) :	Réglage à utiliser pour une petite enceinte limitée dans les très basses fréquences.
Aucun :	Réglage à utiliser lorsqu'aucune enceinte centrale n'est connectée.

■ Subwoofer

Définir la présence d'un subwoofer.

Oui (Défaut) :	Réglage à utiliser lorsque le système comprend un subwoofer.
Non :	Réglage à sélectionner lorsqu'aucun subwoofer n'est connecté.

■ Surround

Définir la présence et la taille des enceintes surround.

Grande :	Réglage à utiliser pour une grande enceinte en mesure de reproduire correctement les très basses fréquences.
Petite (Défaut) :	Réglage à utiliser pour une petite enceinte limitée dans les très basses fréquences.
Aucun :	Réglage à utiliser quand les enceintes surround ne sont pas connectées.



- Si "Surround" est réglé sur "Aucun", "Surr. arrière" et "Dolby surr." sont automatiquement réglés sur "Aucun".



■ Surr. arrière

Définir la présence, la taille et le nombre d'enceintes arrière surround.

Grande : Réglage à utiliser pour une grande enceinte en mesure de reproduire correctement les très basses fréquences.

Petite (Défaut) : Réglage à utiliser pour une petite enceinte limitée dans les très basses fréquences.

Aucun : Réglage à utiliser quand les enceintes arrière surround ne sont pas connectées.

2 enceintes (Défaut) : Réglage à utiliser lorsqu'il y a deux enceintes arrière surround.

1 enceinte : Réglage à utiliser lorsqu'il n'y a qu'une enceinte surround arrière. Connectez-vous à la borne L au SURROUND BACK lorsque ce paramétrage est sélectionné.



- Lorsque le réglage "Mode affectation" est "Surround arrière", vous pouvez effectuer ce réglage. (🔗 p.181)

■ Avant haut

Définir la présence et la taille des enceintes avant-haut.

Grande : Réglage à utiliser pour une grande enceinte en mesure de reproduire correctement les très basses fréquences.

Petite (Défaut) : Réglage à utiliser pour une petite enceinte limitée dans les très basses fréquences.

Aucun : Réglage à utiliser lorsque les enceintes avant-haut ne sont pas connectées.



- Lorsque le réglage "Mode affectation" est "Avant haut", vous pouvez effectuer ce réglage. (🔗 p.181)



■ Avant plafond

Réglez la présence et la taille des enceintes supérieures avant.

Grande :	Réglage à utiliser pour une grande enceinte en mesure de reproduire correctement les très basses fréquences.
Petite (Défaut) :	Réglage à utiliser pour une petite enceinte limitée dans les très basses fréquences.
Aucun :	Sélectionnez lorsque les enceintes supérieures avant ne sont pas connectées.



- Lorsque le réglage "Mode affectation" est "Avant plafond", vous pouvez effectuer ce réglage. (🔧 p. 181)

■ Centre plafond

Réglez la présence et la taille des enceintes supérieures centrales.

Grande :	Réglage à utiliser pour une grande enceinte en mesure de reproduire correctement les très basses fréquences.
Petite (Défaut) :	Réglage à utiliser pour une petite enceinte limitée dans les très basses fréquences.
Aucun :	Sélectionnez lorsque les enceintes centrales supérieures ne sont pas connectées.



- Lorsque le réglage "Mode affectation" est "Centre plafond", vous pouvez effectuer ce réglage. (🔧 p. 181)



■ Dolby avant

Réglez la présence et la taille des enceintes Dolby avant.

Grande :	Réglage à utiliser pour une grande enceinte en mesure de reproduire correctement les très basses fréquences.
Petite (Défaut) :	Réglage à utiliser pour une petite enceinte limitée dans les très basses fréquences.
Aucun :	Sélectionnez lorsque les enceintes avant Dolby ne sont pas connectées.



- Lorsque le réglage “Mode affectation” est “Dolby avant”, vous pouvez effectuer ce réglage. (🔧 p. 181)

■ Dolby surr.

Réglez la présence et la taille des enceintes Dolby surround.

Grande :	Réglage à utiliser pour une grande enceinte en mesure de reproduire correctement les très basses fréquences.
Petite (Défaut) :	Réglage à utiliser pour une petite enceinte limitée dans les très basses fréquences.
Aucun :	Sélectionnez lorsque les enceintes d’ambiance Dolby ne sont pas connectées.



- Lorsque le réglage “Mode affectation” est “Dolby surround”, vous pouvez effectuer ce réglage. (🔧 p. 181)



Distances

Permet de régler la distance entre la position d'écoute et les enceintes.

Avant d'effectuer les réglages, mesurez la distance entre la position d'écoute et les différentes enceintes.

■ Unité

Permet de régler l'unité de distance.

Mètres (Défaut)

Pieds

■ Étape

Permet de régler l'incrément minimum de réglage de la distance.

0.1 m / 0.01 m (Défaut : 0.1 m)

1 ft / 0.1 ft

■ Réglez la distance

0.00 m – 18.00 m / 0.0 ft – 60.0 ft



- Les enceintes qui peuvent être sélectionnées sont différentes selon les réglages "Affectation des Amplis" et "Config. enceintes". ("Affectation des Amplis" (🔧 p. 181), "Config. enceintes" (🔧 p. 182))
- Réglages par défaut :
Avant G / Avant D / Avant haut G / Avant haut D / Centrale / Dolby avant G / Dolby avant D / Subwoofer : 3,60 m (12,0 ft)
Enceintes différentes de celles mentionnées ci-dessus : 3,00 m (10,0 ft)
- Réglez la différence de distance entre enceintes à moins de 6,00 m (20,0 ft).



■ Para. Enc. Dolby

Réglez la distance entre l'enceinte Dolby Atmos Enabled et le plafond.

0.90 m - 3.30 m / 3.0 ft - 11.0 ft (Défaut : 1.80 m / 6.0 ft)



- Cette option peut être réglée lorsque "Dolby avant" ou "Dolby surr." est réglé sur "Grande" ou "Petite" dans "Config. enceintes".

■ Param. défaut

Les paramètres "Distances" sont rétablis sur les paramètres par défaut.

Niveaux

Réglez le volume de la tonalité de test à l'identique à la position d'écoute lorsqu'il est envoyé depuis chaque enceinte.

■ Démar. tonalite d'essai

Un son test est émis depuis l'enceinte sélectionnée.

Pendant l'écoute du son test, ajustez le volume de sortie sur l'enceinte sélectionnée.

-12.0 dB – +12.0 dB (Défaut : 0.0 dB)



- Le paramétrage "Niveaux" est reflété dans tous les modes son.
- Si vous souhaitez régler le niveau du canal pour chaque source d'entrée, effectuez les réglages dans "Réglage niv. Canal". (📖 p. 108)
- Lorsque le casque est connecté à la borne PHONES de cet appareil, vous ne pouvez pas régler l'option "Niveaux".

■ Param. défaut

Les paramètres "Niveaux" sont rétablis sur les paramètres par défaut.



Crossover

Permet de régler en fonction de la fréquence de limite inférieure des fréquences de base qui peuvent être lues sur chaque enceinte. Voir le manuel des enceintes pour plus de renseignements concernant la fréquence croisée.

■ Select. H-P

Permet de sélectionner le mode de définition de la fréquence croisée.

Tous (Défaut) :	Permet de régler la même fréquence croisée pour toutes les enceintes.
Individuel :	Permet de sélectionner les points de croisement pour chaque enceinte individuellement.

■ Sélection de la fréquence croisée

40 Hz / 60 Hz / 80 Hz / 90 Hz / 100 Hz / 110 Hz / 120 Hz / 150 Hz / 200 Hz / 250 Hz (Défaut: 80 Hz)



- Le paramètre "Crossover" peut être réglé lorsque le réglage du paramètre "Mode subwoofer" est "LFE+Main" ou lorsque l'une des enceintes est réglée sur "Petite". (🔗 p. 190)
- La fréquence croisée par défaut est "80 Hz". Il s'agit du réglage idéal pour un fonctionnement optimal avec la plus grande gamme d'enceintes. Nous recommandons un réglage à une fréquence supérieure à la fréquence croisée lorsque de petites enceintes sont utilisées. Par exemple, effectuez le réglage sur "250 Hz" lorsque la plage de fréquence des enceintes est 250 Hz – 20 kHz.
- Le son en dessous de la fréquence de croisement est coupé de la sortie des enceintes définies dans "Petite". Cette fréquence de coupure des graves est émise par le subwoofer ou par les enceintes avant.
- Les enceintes qui peuvent être réglées quand l'option "Individuel" est sélectionnée sont différentes selon le réglage du paramètre "Mode subwoofer". (🔗 p. 190)
 - Quand "LFE" est sélectionné, les enceintes réglées sur "Petite" pour "Config. enceintes" peuvent être réglées. Si les enceintes sont réglées sur "Grande", "Total" s'affiche et le réglage ne peut pas être effectué. (🔗 p. 182)
 - Lorsque "LFE+Main" est sélectionné, les enceintes peuvent être réglées peu importe le réglage "Config. enceintes". (🔗 p. 182)



Graves

Permet de configurer la reproduction de la gamme de signaux subwoofer et LFE.

■ Mode subwoofer

Permet de sélectionner les signaux de la gamme des graves qui seront reproduits par le subwoofer.

LFE
(Défaut) :

Le signal de gamme des graves du canal réglé sur la taille d'enceinte "Petite" est ajouté à la sortie de signal LFE du subwoofer.

LFE+Main :

Le signal de gamme basse de tous les canaux est ajouté à la sortie de signal LFE du subwoofer.



- "Mode subwoofer" peut être défini lorsque "Config. enceintes" - "Subwoofer" dans le menu est défini sur autre que "Non". (🔗 p. 183)
- Écoutez de la musique ou un film puis sélectionnez le mode produisant les graves les plus puissants.
- Si "Config. enceintes" - "Avant" et "Centrale" sont réglés sur "Grande", et que "Mode subwoofer" est réglé sur "LFE", il se peut que les subwoofers n'émettent aucun son, selon le signal d'entrée ou le mode sonore sélectionné. (🔗 p. 182)
Sélectionnez "LFE+Main" si vous voulez que les signaux des graves soient toujours reproduits par le subwoofer.

■ LPF pour LFE

Permet de régler la gamme d'émission du signal LFE. Réglez cela lorsque vous souhaitez changer la fréquence de lecture (point de filtre passe-bas) du subwoofer.

80 Hz / 90 Hz / 100 Hz / 110 Hz / 120 Hz / 150 Hz / 200 Hz / 250 Hz
(Défaut: 120 Hz)



Enceintes avant

Permet de définir l'enceinte avant A/B à utiliser pour chaque mode audio.

A (Défaut) :	L'enceinte avant A est utilisée.
B :	L'enceinte avant B est utilisée.
A+B :	Les deux enceintes avant A et B sont utilisées.



- Cette option peut être sélectionnée lorsque "Mode affectation" est défini sur "Front B". (☞ p. 182)



Réseau

Pour utiliser cet appareil en le connectant à un réseau domestique, vous devez configurer les paramètres réseau.

Si vous effectuez cette opération via DHCP, définissez “DHCP” sur “Marche”. (Réglage par défaut.) Cet appareil pourra ainsi utiliser votre réseau domestique.

Lorsque vous affectez une adresse IP à chaque appareil manuellement, vous devez affecter une adresse IP à cet appareil à l'aide des réglages “Adresse IP” et entrer des informations sur votre réseau domestique (LAN) telles que l'adresse de passerelle et le masque de sous-réseau, etc.

Informations

Affichage des informations sur le réseau.

**Nom convivial / Connexion / SSID / DHCP / Adresse IP /
Adresse MAC (Ethernet) / Adresse MAC (Wi-Fi) /
Puissance du signal Wi-Fi**

Connexion

Choisissez s'il faut connecter le réseau domestique à un réseau local sans fil ou à un LAN câblé.

Lorsque vous vous connectez au réseau avec un LAN câblé, sélectionnez “Filaire (Ethernet)” après la connexion d'un câble LAN.

Lors de la connexion au réseau avec un réseau local sans fil, sélectionnez “Sans fil (Wi-Fi)” et configurez le “Config. Wi-Fi”. (📖 p. 193)

■ Connecter avec

Sélectionnez la méthode de connexion au réseau domestique (LAN).

Filaire (Ethernet) :	Utilisez un câble LAN pour se connecter à un réseau.
Sans fil (Wi-Fi) (Défaut) :	Utilisez la fonction de réseau local sans fil (Wi-Fi) pour se connecter à un réseau.



Config. Wi-Fi

Connectez-vous à un routeur de réseau local sans fil (Wi-Fi).
Le routeur peut être connecté par les moyens suivants. Sélectionnez la méthode de connexion en fonction de votre environnement domestique.

■ Recherche de réseaux

Sélectionnez le réseau auquel vous souhaitez vous connecter à partir de la liste des réseaux possibles affichée sur l'écran du téléviseur.

1. Sélectionnez le réseau auquel vous souhaitez vous connecter à partir de la liste des réseaux sans fil.

Sélectionnez "Rescan" si le réseau est introuvable.

2. Entrez votre mot de passe et sélectionnez "OK".

■ Utiliser le dispositif iOS

Utilisez votre périphérique iOS (iPhone/iPod/iPad) pour vous connecter au réseau. En connectant votre périphérique iOS à cet appareil en Wi-Fi, l'appareil peut être automatiquement connecté au même réseau que votre périphérique.

1. Sélectionnez "Utiliser le dispositif iOS" sur l'écran du téléviseur.
2. Vérifiez que votre appareil iOS est connecté au routeur du réseau local sans fil (Wi-Fi) et sélectionnez "Denon AVR-X2400H" depuis "CONFIGURER UN HAUT-PARLEUR AIRPLAY..." en bas de l'écran de configuration Wi-Fi de votre appareil iOS.
3. Tapez "Suivant" sur l'écran du périphérique iOS.



- La version du micrologiciel du périphérique iOS doit prendre en charge iOS 7 une version ultérieure.



■ Routeur WPS

Utilisez un routeur compatible WPS pour vous connecter en appuyant sur le bouton.

1. Sélectionnez “Bouton poussoir” sur l’écran du téléviseur.
2. Commutez vers le mode WPS en appuyant sur la touche WPS du routeur auquel vous souhaitez vous connecter.
 - La durée pour appuyer sur la touche varie en fonction du routeur.
3. Sélectionnez “Connecter” sur l’écran du téléviseur dans les 2 minutes.

■ Manuel

Saisissez le nom (SSID) et le mot de passe du réseau auquel vous souhaitez vous connecter.

1. Réglez les éléments suivants.

SSID : Entrez le nom du réseau sans fil (SSID).

Sécurité : Sélectionnez la méthode de cryptage selon le paramètre de cryptage du point d'accès que vous utilisez.

Mot de passe : Entrez le mot de passe.

2. Sélectionnez “Connecter” à la fin du paramétrage.



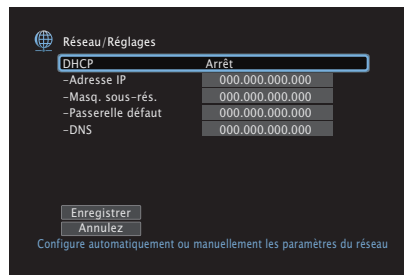


- Le paramétrage du réseau local sans fil (Wi-Fi) de cet appareil peut également être configuré à partir d'un ordinateur ou d'une tablette qui prend en charge la connexion au réseau local sans fil.
 - Maintenez enfoncées les touches DIMMER et STATUS de l'appareil principal pendant au moins 3 secondes, lorsque l'alimentation est sous tension.
 - Connectez le réseau local sans fil de l'ordinateur ou de la tablette utilisé pour le "Denon AVR-X2400H" lorsque le message "Connectez votre dispositif Wi-Fi au réseau Wi-Fi appelé "Denon AVR-X2400H"" apparaît à l'écran.
 - Démarrez le navigateur et saisissez "192.168.1.16/Settings/" dans l'URL.
 - Utilisez le navigateur pour saisir le paramétrage, sélectionnez "Connecter" puis quittez le paramétrage.
- La clé par défaut de cet appareil est réglée sur "1". Définissez la clé par défaut du routeur sur "1" pour utilisation.

Réglages

Configurez l'adresse IP.

- Si vous utilisez un routeur haut débit (fonction DHCP), les informations requises pour la connexion réseau telles que l'adresse IP seront automatiquement configurées puisque la fonction DHCP est réglée sur "Marche" dans les paramètres par défaut de l'appareil.
- Paramétrez les informations de Adresse IP, Masq. sous-rés., Passerelle défaut et du serveur DNS seulement lors de l'attribution d'une adresse IP fixe ou en se connectant à un réseau sans la fonction DHCP.



■ DHCP

Permet de sélectionner la manière de se connecter au réseau.

Marche (Défaut) :	Permet de configurer les réglages réseau automatiquement à partir de votre routeur.
-----------------------------	---

Arrêt :	Permet de configurer les réglages réseau manuellement.
----------------	--

■ Adresse IP

Régler l'adresse IP dans les limites indiquées ci-dessous.

- La fonction Network Audio ne peut pas être utilisée si d'autres adresses IP sont réglées.

CLASS A : 10.0.0.1 - 10.255.255.254

CLASS B : 172.16.0.1 - 172.31.255.254

CLASS C : 192.168.0.1 - 192.168.255.254

■ Masq. sous-rés.

Lorsque vous connectez directement un modem xDSL ou un adaptateur terminal à cet appareil, entrez le masque de sous-réseau indiqué dans la documentation donnée par votre fournisseur. Entrer en général "255.255.255.0".

■ Passerelle défaut

Lorsque vous êtes connecté à une passerelle (routeur), entrez son adresse IP.

■ DNS

Entrez l'adresse du DNS indiquée dans la documentation donnée par votre fournisseur.



- Si vous ne pouvez pas vous connecter à internet, vérifiez à nouveau les connexions et la configuration. (☎ p. 61)
- Si vous ne savez pas vérifier une connexion internet, contactez votre ISP (Internet Service Provider) ou le fournisseur de votre ordinateur.



Commande réseau

Active la communication réseau en mode Veille.

Arrêt en veille
(Défaut) :

Arrêt des fonctions réseau en veille.

Toujours actif :

Le réseau est activé en mode veille. L'unité principale peut être contrôlée avec un contrôleur compatible réseau.



- Lorsque vous utilisez le Denon 2016 AVR Remote App ou le HEOS App, utilisez avec "Commande réseau" la configuration définie sur "Toujours actif".

REMARQUE

- Si "Commande réseau" est réglé sur "Toujours actif", l'appareil consomme plus d'énergie en mode veille.

Nom convivial

Le nom convivial est le nom par lequel cet appareil est désigné sur le réseau. Vous pouvez modifier le nom convivial selon vos préférences.

■ Nom convivial

Sélectionnez un nom convivial à partir de la liste.

Quand vous sélectionnez "Autre", vous pouvez modifier le nom convivial selon vos préférences.

**Home Theater / Living Room / Family Room / Guest Room /
Kitchen / Dining Room / Master Bedroom / Bedroom / Den /
Office / Autre**



- Vous pouvez entrer jusqu'à 30 caractères.
- Lors de la première utilisation, le nom convivial par défaut est "Denon AVR-X2400H".

■ Param. défaut

Permet de restaurer à sa valeur par défaut le nom convivial, qui a été modifié.



Diagnostic

Permet de vérifier la connexion réseau.

■ Connexion physique

Permet de vérifier la connexion physique du port LAN.

OK

Erreur : Le câble LAN n'est pas connecté.
Vérifiez la connexion.



- Lorsque connecté via un réseau local sans fil, "Connexion Sans fil (Wi-Fi)" s'affiche.

■ Accès routeur

Permet de vérifier la connexion entre l'appareil et le routeur.

OK

Erreur : Échec de la communication avec le routeur. Vérifiez les paramètres du routeur.

■ Accès Internet

Permet de vérifier si cet appareil a accès à Internet (WAN).

OK

Erreur : Échec de la connexion à Internet. Vérifiez l'environnement de connexion Internet ou les paramètres du routeur.



Compte HEOS

Effectuez les réglages Compte HEOS.

Un Compte HEOS est nécessaire pour utiliser Favoris HEOS.

Le menu affiché diffère selon l'état du Compte HEOS.

Vous ne vous êtes pas connecté

■ J'ai un compte HEOS

Si vous avez déjà créé un Compte HEOS, entrez votre identifiant et votre mot de passe pour vous connecter.

■ Créer un compte

Si vous n'avez pas de Compte HEOS, créez un nouveau Compte HEOS.

■ Mot de passe oublié

En cas d'oubli du mot de passe, un courriel expliquant comment le réinitialiser vous sera envoyé.

Vous êtes déjà connecté

■ Identifiez-vous

Le Compte HEOS en cours s'affiche.

■ Changer l'emplacement

Modifier les paramètres régionaux pour le Compte HEOS en cours.

■ Changer le mot de passe

Modifier le mot de passe pour le Compte HEOS en cours.

■ Supprimer le compte

Supprimer le Compte HEOS en cours.

■ Déconnexion

Se déconnecter du Compte HEOS en cours.



Général

Effectuer d'autres réglages.

Langue

Permet de régler la langue d'affichage du menu sur l'écran du téléviseur.

English / Deutsch / Français / Italiano / Español / Nederlands / Svenska / Русский / Polski(Défaut : English)



- "Langue" peut aussi être réglé avec la procédure suivante. Cependant, l'écran du menu ne s'affiche pas. Suivez les instructions affichées pour procéder aux réglages.
 1. Appuyez longuement sur le bouton de l'unité principale ZONE2 SOURCE et STATUS en même temps pendant au moins 3 secondes.
"V.Format:<PAL>" s'affiche sur l'écran.
 2. Appuyez deux fois sur DIMMER sur l'appareil principal.
"Lang.:<ENGLISH >" s'affiche sur l'écran.
 3. Utilisez TUNER PRESET CH + ou TUNER PRESET CH - sur l'appareil principal et définissez la langue.
 4. Appuyez sur STATUS sur l'appareil principal pour terminer le réglage.

ECO


Configurez le paramétrage du mode ECO et du mode veille automatique.

■ Mode ECO

Ceci permet de réduire la consommation électrique lorsque l'appareil est sous tension.

Marche :	La consommation électrique est toujours réduite, indépendamment du volume.
Automatique :	La consommation électrique est automatiquement réduite pour faire correspondre le volume.
Arrêt (Défaut) :	Ne pas réduire la consommation électrique.



- Si vous souhaitez émettre de l'audio à un niveau de volume élevé, il est recommandé de régler "Mode ECO" sur "Arrêt".
- Mode ECO peut également être modifié en appuyant sur ECO  sur la télécommande.



■ Marche (par défaut)

Réglez le mode sur le mode ECO lorsque l'appareil est sous tension.

Dernière (Défaut) :	Le Mode ECO sera réglé sur les réglages précédent avant la mise hors tension de l'alimentation.
Marche :	Lorsque l'appareil est sous tension, le mode sera toujours commuté vers Mode ECO dans "Marche".
Automatique :	Lorsque l'appareil est sous tension, le mode sera toujours commuté vers Mode ECO dans "Automatique".
Arrêt :	Lorsque l'appareil est sous tension, le mode sera toujours commuté vers Mode ECO dans "Arrêt".

■ Affichage à l'écran

Affichez la consommation électrique de cet appareil à l'aide d'un compteur sur l'écran du téléviseur.

Toujours actif :	Affichez toujours le compteur sur l'écran du téléviseur.
Automatique (Défaut) :	Affichez le compteur lors du changement de mode ou de volume.
Arrêt :	Ne pas afficher le compteur.



■ Veille auto

Paramétrez de manière à ce que l'alimentation de l'appareil commute automatiquement en mode veille.

□ MAIN ZONE

Permet de régler la durée avant le basculement en mode veille auto lorsqu'aucun signal audio ou vidéo n'est émis de cet appareil. Avant que l'appareil n'entre en mode veille, "Veille auto" s'affiche sur l'écran de l'appareil, ainsi que sur l'écran du menu.

60 min :	L'appareil passe en mode veille au bout de 60 minutes.
30 min :	L'appareil passe en mode veille au bout de 30 minutes.
15 min (Défaut) :	L'appareil passe en mode veille au bout de 15 minutes.
Arrêt :	L'appareil ne passe pas automatiquement au mode veille.

□ ZONE2

Lorsqu'il n'y a aucune opération pendant une certaine période de temps définie ici, l'appareil se met automatiquement hors tension même s'il y a une entrée audio ou vidéo.

8 heures :	Met la ZONE2 en état de veille au bout d'environ 8 heures.
4 heures :	Met la ZONE2 en état de veille au bout d'environ 4 heures.
2 heures :	Met la ZONE2 en état de veille au bout d'environ 2 heures.
Arrêt (Défaut) :	Ne met pas automatiquement la ZONE2 en état de veille.



Config. de ZONE2

Permet de régler les paramètres de lecture audio avec un système ZONE2.



- Les valeurs réglées pour “Limite volume” et “Vol. allumage” s’affichent en fonction du réglage spécifié pour le volume “Échelle”. (🔗 p. 149)

■ Niveau canal Gauche

Ajuster le niveau du canal gauche.

-12 dB – +12 dB (Défaut : 0 dB)

■ Niveau canal Droit

Ajuster le niveau du canal droit.

-12 dB – +12 dB (Défaut : 0 dB)

■ Niveau volume

Réglez le niveau de sortie du volume.

Variable

(Défaut) :

Le volume peut être réglé.

1 – 98

(-79 dB – 18 dB) :

Le volume est fixé au niveau souhaité. Impossible de régler le volume avec la télécommande.



- La valeur en décibels (dB) s’affiche lorsque le paramétrage “Échelle” est défini sur “-79.5 dB – 18.0 dB”. (🔗 p. 149)

■ Limite volume

Réglages de volume maximum.

60 (-20 dB) / 70 (-10 dB) / 80 (0 dB)

(Défaut : 70 (-10 dB))

Arrêt :

Ne pas utiliser de volume maximum.



- Cette option peut être sélectionnée lorsque “Niveau volume” est défini sur “Variable”. (🔗 p. 203)
- La valeur en décibels (dB) s’affiche lorsque le paramétrage “Échelle” est défini sur “-79.5 dB – 18.0 dB”. (🔗 p. 149)



■ Vol. allumage

Définir le volume à la mise en marche de l'appareil.

Dernière
(Défaut) : Utiliser les réglages mémorisés à partir de la dernière session.

Sourdine : Toujours passer en sourdine au démarrage de l'appareil.

1 – 98
(–79 dB – 18 dB) : Le volume est réglé au niveau défini.



- Cette option peut être sélectionnée lorsque "Niveau volume" est défini sur "Variable". (☞ p. 203)
- La valeur en décibels (dB) s'affiche lorsque le paramétrage "Échelle" est défini sur "–79.5 dB – 18.0 dB". (☞ p. 149)

■ Niveau sourdine

Régler le niveau d'atténuation pendant la mise en sourdine.

Complet
(Défaut) : Le son est complètement coupé.

-40 dB : Le son est abaissé de 40 dB.

-20 dB : Le son est abaissé de 20 dB.

Renommer zone

Changez le titre d'affichage de chaque zone selon votre choix.

MAIN ZONE / ZONE2

Param. défaut : Le réglage par défaut est restauré pour éditer le nom de zone.



- Vous pouvez entrer jusqu'à 10 caractères.

Sélect.Rapid.Nom

Changez le nom de sélection rapide qui s'affiche sur l'écran du téléviseur pour celui que vous préférez.

Sélect. rapide 1 / Sélect. rapide 2 / Sélect. rapide 3 / Sélect. rapide 4

Param. défaut : Le réglage par défaut est restauré pour éditer le nom de sélection rapide.



- Vous pouvez entrer jusqu'à 16 caractères.



Afficheur façade

Permet de régler les paramètres relatifs à l'afficheur.

■ Atténuateur

Régler la luminosité d'affichage de cet appareil.

Clair (Défaut) :	Luminosité d'affichage normale.
----------------------------	---------------------------------

Atténuer :	Luminosité d'affichage réduite.
-------------------	---------------------------------

Sombre :	Luminosité très faible.
-----------------	-------------------------

Arrêt :	Désactiver l'affichage.
----------------	-------------------------



- Vous pouvez également ajuster l'affichage en tournant la molette DIMMER sur l'appareil principal.



Micrologiciel

Permet de vérifier les dernières informations micrologicielles relatives aux mises à jour et mises à niveau, de mettre à jour le micrologiciel et de régler l'affichage des messages de notification pour les mises à niveau.

■ Vérifier mise à jour

Vérifier pour les mises à jour du micrologiciel.

Le micrologiciel peut être mis à jour si la mise à jour du micrologiciel a été publiée.

Màj maintenant :

Effectuez le processus de mise à jour. Lorsque la mise à jour démarre, l'écran de menu se ferme. Pendant la mise à jour, la progression s'affiche sur l'écran.

Mettre à jour plus tard :

Mettre à jour plus tard.



- Cet appareil relance automatiquement la mise à jour si la mise à jour échoue. S'il n'est pas possible d'effectuer encore une mise à jour, le message "Update Error" apparaît sur l'affichage, suivi de l'un des messages suivants. Consultez "Dépistage des pannes" – "Messages d'erreur de mise à jour/mise à niveau" pour de l'information sur les messages d'erreur de mise à jour. (☞ p. 232) Vérifiez les conditions en fonction du message et réessayez d'effectuer la mise à jour.
- Ce menu ne peut pas être sélectionné lorsque "Autorise mise à jour" est réglé sur "Arrêt".

■ Mise à jour auto.

Active les Mises à Jour Automatiques pour que les futures mises à jour soient téléchargées et installées automatiquement lors de la mise en veille de l'appareil.

☐ Mise à jour auto.

Cet appareil fera automatiquement la mise à jour la plus récente en micrologiciel lors de sa mise en veille.

Marche : Active les Mises à Jour Automatiques.

Arrêt (Défaut) : Désactive les Mises à Jour Automatiques.

☐ Fuseau horaire

Changer le fuseau horaire.

Définir le fuseau horaire qui correspond à votre zone géographique.



- Ce menu ne peut pas être sélectionné lorsque "Autorise mise à jour" est réglé sur "Arrêt".



■ Autorise mise à jour

Activer ou désactiver les mises à jour et mises à niveau pour cet appareil.

Marche
(Défaut) :

Permet à cet appareil de recevoir des mises à jour et mises à niveau.

Arrêt :

Empêche cet appareil de recevoir des mises à jour et mises à niveau.



- Ce paramètre cause des incompatibilités entre l'appareil et HEOS App.

■ Notifi. de mise à niv.

Lorsque la mise à niveau la plus récente est disponible, un message de notification s'affiche sur l'écran du téléviseur à la mise sous tension. Le message d'information s'affiche pendant environ 40 secondes lorsque l'appareil est mis sous tension.

Marche

(Défaut) :

Affiche le message de mise à niveau.

Arrêt :

N'affiche pas le message de mise à niveau.



- Ce menu ne peut pas être sélectionné lorsque "Autorise mise à jour" est réglé sur "Arrêt".



■ Ajoutez nouvelle option

Permet d'afficher les nouvelles fonctions qui peuvent être téléchargées sur cet appareil et d'effectuer la mise à niveau.

Ver. mise à jour :	Permet d'afficher les éléments à mettre à niveau.
Statut mise à niv. :	Permet d'afficher une liste des fonctions supplémentaires disponibles grâce à la mise à niveau.
Mise à niveau :	Lancer le processus de mettre à niveau. Lorsque la mise à niveau démarre, l'écran de menu se ferme. Pendant la mise à niveau, la durée écoulée s'affiche.



- Les informations concernant les fonctions "Mettre à jour" et "Ajoutez nouvelle option" seront publiées sur le site Internet Denon chaque fois que des plans les concernant seront arrêtés. Voir le site Web de Denon pour plus de détails concernant les mises à niveau.
- Quand la procédure est terminée, "Enregistré" s'affiche dans ce menu et les mises à niveau peuvent être exécutées. Si la procédure n'a pas été effectuée, "-----" s'affiche.
Le code ID indiqué sur cet écran est nécessaire pour effectuer cette procédure.
Le code ID peut également être affiché en appuyant sur les touches TUNER PRESET CH + et STATUS de l'appareil principal et en les maintenant enfoncées pendant au moins 3 secondes.
- Si la mise à niveau a échoué, le message "Upgrade Error" apparaît sur l'affichage. Consultez "Dépistage des pannes" – "Messages d'erreur de mise à jour/mise à niveau" pour de l'information sur les messages d'erreur de mise à niveau. (☞ p. 232)
Vérifiez les réglages et l'environnement réseau puis effectuez à nouveau la mise à niveau.
- Ce menu ne peut pas être sélectionné lorsque "Autorise mise à jour" est réglé sur "Arrêt".

Remarques concernant l'utilisation de "Mettre à jour" et "Ajoutez nouvelle option"

- Pour utiliser ces fonctions, votre système doit avoir les spécifications et les réglages nécessaires à une connexion Internet. (☞ p. 61)
- Ne coupez pas l'alimentation tant que l'actualisation ou mise à niveau n'est pas terminée.
- Environ 1 heure est nécessaire pour que la procédure de mise à jour/ mise à niveau soit terminée.
- Lorsque l'actualisation / mise à niveau démarre, les opérations normales de cet appareil ne peuvent plus être effectuées jusqu'à la fin de la actualisation / mise à niveau. Dans certains, cas, l'opération peut réinitialiser les données sauvegardées notamment pour les paramètres de cet appareil.
- En cas d'échec de la mise à jour ou de la mise à niveau, appuyez sur la touche ⏻ de l'appareil et maintenez-la enfoncée pendant plus de 5 secondes, ou bien débranchez le cordon d'alimentation et rebranchez-le. Après environ 1 minute, "Please wait" apparaît à l'écran et la mise à jour redémarre. Si l'erreur se répète, vérifiez l'environnement du réseau.



Informations

Affichage d'informations sur les réglages cet appareil, les signaux d'entrée etc.

■ Audio

Affiche les informations audio pour MAIN ZONE.

Mode son :	Le mode audio actif s'affiche.
Signal d'entrée :	Le type de signal d'entrée s'affiche.
Format :	Le nombre de canaux de signal d'entrée (présence de canaux avant, surround, LFE) s'affiche.
Fréq. échantillonnage. :	La fréquence d'échantillonnage du signal d'entrée s'affiche.
Décalage :	La valeur de correction de la normalisation des dialogues s'affiche.
Drapeau :	Il s'affiche en entrant les signaux avec canal surround arrière. "MATRIX" s'affiche avec les signaux d'entrée DTS-ES Matrix, "DISCRETE" avec les signaux DTS-ES Discrete.

■ Vidéo

Affiche les signaux d'entrée/de sortie HDMI et les informations du moniteur HDMI pour MAIN ZONE.

Infos signal HDMI

Résolutions / Espace couleurs / Profondeur pixel

Moniteur HDMI 1 / Moniteur HDMI 2

Interface / Résoluti. support.

■ ZONE

Permet d'afficher des infos sur les réglages actuels.

MAIN ZONE :	Cet élément présente des infos sur les réglages de la MAIN ZONE. L'information affichée est différente en fonction de la source d'entrée.
ZONE2 :	Cet élément présente des informations sur les réglages de la ZONE2.

■ Micrologiciel

Version :	Affiche les informations relatives au micrologiciel actuel.
DTS Version :	Affiche la version DTS en cours.



■ Notification

Affiche et règle les notifications.

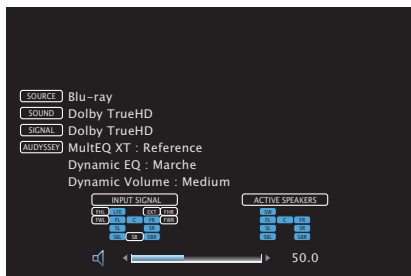
De même, permet d'afficher ou non la notification lorsque l'alimentation est sous tension.

Alertes de notification

Marche (Défaut) :	Des messages de notification sont affichés.
Arrêt :	Les messages de notification ne sont pas affichés.



- Appuyez sur INFO sur la télécommande pour afficher le nom de la source actuelle, le volume, le nom du mode audio et d'autres informations dans la partie inférieure de l'écran.



Données d'utilisation

Pour nous aider à améliorer nos produits et le service client, Denon collecte des informations de manière anonyme sur la manière dont vous utilisez votre appareil (telles que les sources d'entrée, les modes audio et les réglages des enceintes fréquemment utilisés).

Denon ne transmettra jamais les informations collectées à des parties tierces.

Oui :	Ils fournissent des informations sur l'état du fonctionnement de cet appareil.
Non :	Ne fournit pas d'informations sur l'état de fonctionnement de cet appareil.



Sauveg. & charger

Enregistrez et restaurez le paramétrage du périphérique à l'aide d'un dispositif mémoire USB.



- Utilisez un dispositif de mémoire USB qui dispose d'au moins 128 Mo d'espace libre et qui est formaté en FAT32. Il est possible que les données ne puissent s'Enregistrer/se Charger correctement dans certains dispositifs de mémoire USB.
- L'Enregistrement/le Chargement des données peut prendre jusqu'à 10 minutes. Ne coupez pas l'alimentation jusqu'à ce que le processus soit terminé.

■ Sauvegarder Configuration

Le paramétrage de l'appareil actuel est enregistré sur le dispositif mémoire USB.

Lorsque le paramétrage est enregistré correctement, "Saved" apparaît sur l'écran et le fichier "config.avr" est créé sur le dispositif mémoire USB.



- Ne modifiez pas le nom de fichier du fichier créé. Cela empêchera ainsi le fichier d'être reconnu comme un fichier de paramétrage lors de la restauration.

■ Charger Configuration

Le paramétrage enregistré sur le dispositif mémoire USB est restauré.

Lorsque le paramétrage est correctement restauré, "Loaded" s'affiche sur l'écran et l'unité redémarre automatiquement.

Verrou de config.

Protection des réglages contre toute modifications involontaire.

■ Verrouillez

Marche :	Activer la protection.
-----------------	------------------------

Arrêt (Défaut) :	Désactiver la protection.
-------------------------	---------------------------



- Lorsque vous annulez le réglage, mettez "Verrouillez" sur "Arrêt".

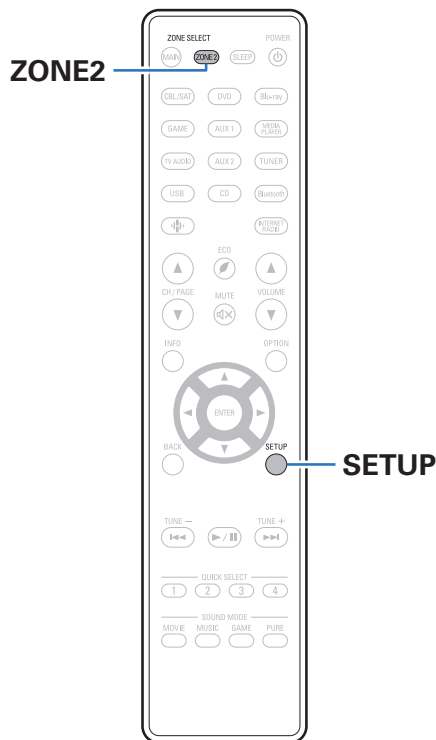
REMARQUE

- Lorsque "Verrouillez" est réglé sur "Marche", aucun élément de réglage ne s'affiche à l'exception de "Verrou de config."



Limiter la zone d'opération avec la télécommande

Les opérations de ZONE2 peuvent être désactivées avec la télécommande.



1 Maintenir enfoncé ZONE2 et SETUP.

Les touches MAIN et ZONE2 clignotent.

■ Annulation du paramétrage

1 Maintenez enfoncées ZONE2 et SETUP tout en configurant le paramétrage.

Les touches MAIN et ZONE2 clignotent et le paramétrage est annulé.



■ Contenu

Conseils

Je souhaite que le volume ne soit pas trop fort par erreur	214
Je souhaite maintenir le volume au même niveau lorsque je mets l'appareil sous tension	214
Je souhaite avoir le subwoofer toujours en sortie audio	214
Je souhaite une meilleure clarté des voix dans les films	214
Je souhaite maintenir les basses et la clarté pendant la lecture à un niveau de volume faible	214
Je souhaite ajuster automatiquement la différence de niveau du volume dans le contenu, tel que la télévision et les films	214
Je souhaite régler l'environnement d'écoute optimisé après la modification de la configuration/position des enceintes ou la modification d'une enceinte pour une nouvelle	215
Je souhaite associer une vidéo à la musique actuelle	215
Je souhaite ignorer les sources d'entrée inutilisées	215
Je souhaite profiter de la même musique dans toutes les zones de la maison, soirée, etc.	215
Je souhaite minimiser le délai des signaux vidéo lorsque je joue à un jeu sur ma console de jeux	215
Je souhaite utiliser cet appareil à l'aide de la télécommande du téléviseur	215

Dépistage des pannes

L'alimentation ne se met pas sous/hors tension	217
Les opérations ne peuvent pas être effectuées via la télécommande	218
L'affichage sur cet appareil n'affiche rien	218
Aucun son n'est émis	219
L'audio souhaité n'est pas émis	220
Le son est interrompu ou on entend des bruits	222
Aucune vidéo ne s'affiche sur le téléviseur	223
L'écran du menu ne s'affiche pas sur le téléviseur	224
Impossible de lire AirPlay	225
Impossible de lire les dispositifs mémoire USB	226
Impossible de lire le Bluetooth	227
Impossible de lire la radio Internet	228
Impossible de lire les fichiers musiques sur le PC ou le NAS	229
Plusieurs services en ligne ne peuvent pas être lus	230
La fonction HDMI Contrôle ne fonctionne pas	230
Impossible de se connecter à un réseau local sans fil	231
Messages d'erreur de mise à jour/mise à niveau	232



Conseils

Je souhaite que le volume ne soit pas trop fort par erreur

- Réglez la limite supérieure du volume pour “Limite volume” préalablement dans le menu. Ceci empêche des enfants ou d’autres personnes de trop augmenter le volume par erreur. Vous pouvez définir ceci pour chaque zone. (“Volume” (🔧 p. 149), “Limite volume” (🔧 p. 203))

Je souhaite maintenir le volume au même niveau lorsque je mets l’appareil sous tension

- Par défaut, le réglage de volume lorsque l’alimentation a été préalablement réglée sur veille sur cet appareil est appliquée à la prochaine mise sous tension sans aucune modification. Pour utiliser un niveau de volume fixe, réglez le niveau du volume à la mise sous tension pour “Vol. allumage” dans le menu. Vous pouvez définir ceci pour chaque zone. (“Volume” (🔧 p. 149), “Vol. allumage” (🔧 p. 204))

Je souhaite avoir le subwoofer toujours en sortie audio

- En fonction des signaux d’entrée et du mode audio, le subwoofer peut ne pas transmettre d’audio. Lorsque “Mode subwoofer” dans le menu est réglé sur “LFE+Main”, vous pouvez faire en sorte que le subwoofer transmette toujours de l’audio. (🔧 p. 190)

Je souhaite une meilleure clarté des voix dans les films

- Utilisez “Réglage niv Dialog” dans le menu pour ajuster le niveau (“Réglage niv Dialog”). (🔧 p. 142)

Je souhaite maintenir les basses et la clarté pendant la lecture à un niveau de volume faible

- Réglez “Dynamic EQ” dans le menu sur “Marche”. Ce réglage corrige les caractéristiques de fréquence pour vous permettre de profiter d’un audio cristallin sans perte de basses même pendant la lecture à un faible niveau de volume. (🔧 p. 151)

Je souhaite ajuster automatiquement la différence de niveau du volume dans le contenu, tel que la télévision et les films

- Paramétrez l’option “Dynamic Volume” du menu. Les modifications du niveau du volume (entre les scènes calmes et les scènes bruyantes) dans les contenus lus sur le téléviseur ou dans les films sont automatiquement ajustés au niveau souhaité. (🔧 p. 152)



Je souhaite régler l'environnement d'écoute optimisé après la modification de la configuration/position des enceintes ou la modification d'une enceinte pour une nouvelle

- Effectuez "Conf.Audyssey®". Ceci optimise automatiquement les réglages des enceintes pour le nouvel environnement d'écoute. (🔍 p. 171)

Je souhaite associer une vidéo à la musique actuelle

- Réglez "Sélect. Vidéo" dans le menu d'options sur "Marche". Vous pouvez associer la musique en cours à votre source vidéo souhaitée provenant d'un boîtier décodeur ou un DVD, etc. tout en écoutant de la musique depuis le tuner, un CD, HEOS, USB ou Bluetooth. (🔍 p. 110)

Je souhaite ignorer les sources d'entrée inutilisées

- Réglez les sources d'entrée sur "Masquer les sources" dans le menu. Ceci vous permet d'ignorer les sources d'entrée inutilisées lorsque vous faites pivoter la molette SOURCE SELECT de cet appareil. (🔍 p. 170)

Je souhaite profiter de la même musique dans toutes les zones de la maison, soirée, etc.

- Réglez "Toutes zones stéréo" dans le menu d'options sur "Démarrer". Vous pouvez lire dans une autre pièce (ZONE2) la musique qui est lue au même moment dans MAIN ZONE. (🔍 p. 112)

Je souhaite minimiser le délai des signaux vidéo lorsque je joue à un jeu sur ma console de jeux

- Lorsque la vidéo est retardée par rapport aux fonctionnements des touches avec le contrôleur sur la console de jeux, réglez "Mode vidéo" dans le menu sur "Jeu". (🔍 p. 162)

Je souhaite utiliser cet appareil à l'aide de la télécommande du téléviseur

- Sélectionnez "AV Receiver" dans un menu du téléviseur tel que "Entrée"* ou "Utiliser un appareil HDMI raccordé"*. Le Menu intelligent de cet appareil s'affiche sur le téléviseur. Vous pouvez utiliser ce Menu intelligent à l'aide de la télécommande de votre téléviseur.

* La méthode de sélection diffère en fonction du téléviseur. Consultez le manuel de l'utilisateur de votre téléviseur pour plus de détails.



Dépistage des pannes

Si un problème se produit, vérifiez d'abord les points suivants:

1. **Les connexions sont-elles correctes ?**
2. **L'appareil est-il utilisé conformément aux descriptions du manuel de l'utilisateur ?**
3. **Les autres composants fonctionnent-ils correctement ?**



- Si les étapes 1 à 3 ci-dessus n'améliorent pas le problème, redémarrer l'appareil peut améliorer le problème. Continuez à appuyer sur la touche Φ de l'appareil jusqu'à ce que "Redémarrez" apparaisse sur l'écran, ou retirez et réinsérez le cordon d'alimentation de l'appareil.

Si cet appareil ne fonctionne pas correctement, vérifiez les symptômes dans cette section.

Si les symptômes ne correspondent pas à l'un de ceux décrits ici, veuillez consulter votre revendeur, car cela pourrait être dû à un défaut dans cet appareil. Dans ce cas, débranchez immédiatement l'alimentation et contactez le magasin où vous avez acheté cet appareil.



L'alimentation ne se met pas sous/hors tension

L'appareil ne s'allume pas.

- Vérifiez que la fiche d'alimentation est correctement introduite dans la prise murale. (🔧 p. 63)

L'appareil se met automatiquement hors tension.

- La minuterie sommeil est réglée. Mettez l'appareil sous tension. (🔧 p. 128)
- "Veille auto" est réglé. "Veille auto" est déclenché lorsqu'aucune opération n'est effectuée pendant un certain temps. Pour désactiver "Veille auto", définissez l'option "Veille auto" du menu sur "Arrêt". (🔧 p. 202)


L'alimentation se met hors tension et l'indicateur d'alimentation clignote en rouge toutes les 2 secondes environ.

- En raison de la hausse de température dans cet appareil, le circuit de protection fonctionne. Mettez l'appareil hors tension, patientez une heure environ jusqu'à ce qu'il ait suffisamment refroidi. Puis, mettez l'appareil à nouveau sous tension. (🔧 p. 260)
- Veuillez réinstaller cet appareil dans un endroit bien ventilé.

L'appareil se met hors tension et l'indicateur d'alimentation clignote en rouge toutes les 0,5 secondes environ.

- Vérifiez le branchement des enceintes. Le circuit de protection peut avoir été activé parce que les fils conducteurs du câble des enceintes ont été en contact les uns avec les autres ou un fil conducteur a été déconnecté de la borne et est entré en contact avec le panneau arrière de cet appareil. Après avoir débranché le cordon d'alimentation, réparez en retorsadant fermement le fil conducteur ou en remettant la borne en ordre, puis rebranchez le fil. (🔧 p. 35)
- Baissez le volume et mettez l'appareil à nouveau sous tension. (🔧 p. 65)
- Le circuit de l'amplificateur de cet appareil est défaillant. Débranchez le cordon d'alimentation et contactez notre centre de service client.

L'alimentation ne s'éteint pas même lorsque vous appuyez sur le bouton d'alimentation et que l'affichage indique "ZONE2 On".

- L'alimentation de la ZONE2 est mise sur ON. Pour mettre hors tension l'alimentation de cet appareil (veille), appuyez sur ZONE2 ON/OFF sur l'appareil, ou appuyez sur la touche POWER  après avoir appuyé sur la touche ZONE2 de la télécommande pour mettre hors tension l'alimentation de la ZONE2.

L'appareil ne s'éteint pas lorsque vous appuyez sur le bouton de mise sous tension. "HEOS On" S'affiche sur l'écran.

- Un appareil HEOS sur le même réseau est en train de lire une source extérieure à cet appareil. Arrêtez la lecture sur l'appareil lorsque vous éteignez cet appareil (en la mettant en veille). L'appareil s'éteindra automatiquement après environ 20 minutes.



Les opérations ne peuvent pas être effectuées via la télécommande

Les opérations ne peuvent pas être effectuées via la télécommande.

- Les piles sont usées. Remplacez-les par des piles neuves. (🔍 p. 9)
- Faites fonctionner la télécommande à une distance d'environ 7 m de cet appareil et à un angle de 30°. (🔍 p. 9)
- Retirez tout obstacle se trouvant entre cet appareil et la télécommande.
- Insérez les piles en respectant la polarité indiquée par les repères ⊕ et ⊖. (🔍 p. 9)
- Le capteur de télécommande de l'appareil est exposé à une forte lumière (soleil, lampe fluorescente de type inverseur, etc.). Déplacez l'appareil afin que le capteur de télécommande ne soit plus exposé à une forte lumière.
- La zone cible de fonctionnement ne correspond pas au réglage de la zone spécifiée sur la télécommande. Appuyez sur la touche MAIN ou ZONE2 pour sélectionner la zone de fonctionnement de la télécommande. (🔍 p. 141)
- Lorsque vous utilisez un dispositif vidéo 3D, la télécommande de cet appareil peut ne pas fonctionner en raison des communications infrarouges entre les appareils (telles que des lunettes et un téléviseur pour l'affichage 3D). Dans ce cas, ajustez la direction des appareils avec la fonction de communications 3D et leur distance pour vous assurer qu'ils n'affectent pas le fonctionnement de la télécommande de cet appareil.

L'affichage sur cet appareil n'affiche rien

L'écran est éteint.

- Paramétrez l'option "Atténuateur" du menu sur tout autre choix que "Arrêt". (🔍 p. 205)
- Lorsque le mode audio est réglé sur "Pure Direct", l'affichage est hors tension. (🔍 p. 115)



Aucun son n'est émis

Aucun son n'est transmis aux enceintes.

- Vérifiez les connexions de tous les appareils. (🔍 p. 35)
- Insérez complètement les câbles de connexion.
- Vérifiez que les bornes d'entrée et les bornes de sortie ne sont pas inversément reliées.
- Vérifiez l'état des câbles.
- Vérifiez que les câbles d'enceintes sont correctement connectés. Vérifiez que les fils conducteurs des câbles entrent en contact avec la partie métallique des bornes des enceintes. (🔍 p. 35)
- Serrez fermement les bornes d'enceintes. Vérifiez les bornes des enceintes pour un éventuel relâchement. (🔍 p. 35)
- Vérifiez qu'une source d'entrée correcte est sélectionnée. (🔍 p. 65)
- Ajustez le volume. (🔍 p. 66)
- Annulez le mode de sourdine. (🔍 p. 66)
- Vérifiez le réglage de la borne d'entrée audio numérique. (🔍 p. 167)
- Vérifiez le réglage de sortie audio numérique sur le dispositif connecté. Sur certains dispositifs, la sortie audio numérique est réglée pour être désactivée par défaut.
- Lorsqu'un casque audio est branché dans la prise PHONES sur l'appareil principal, le son n'est pas émis par la borne d'enceintes et le connecteur PRE OUT.

Aucun son n'est transmis lors de l'utilisation de la connexion DVI-D.

- Lorsque cet appareil est connecté à un dispositif équipé d'une borne DVI-D, aucun son n'est transmis. Effectuez une connexion audio séparée.



L'audio souhaité n'est pas émis

Le volume n'augmente pas.

- Le volume maximal défini est trop faible. Réglez le volume maximal à l'aide de l'option "Limite" du menu. (🔍 p. 149)
- Effectuez le traitement de la correction du volume approprié en fonction des réglages et du format de l'audio d'entrée, pour que le volume puisse ne pas atteindre la limite supérieure.

Aucun son n'est transmis lors de l'utilisation de la connexion HDMI.

- Vérifiez la connexion des connecteurs HDMI. (🔍 p. 51)
- Pour diffuser un flux audio HDMI par les enceintes, paramétrez l'option "Sortie audio HDMI" du menu sur "AVR". Pour transmettre du téléviseur, réglez "TV". (🔍 p. 156)
- Lors de l'utilisation de la fonction HDMI Contrôle, vérifiez que la sortie audio est réglée sur l'amplificateur AV sur le téléviseur. (🔍 p. 125)

Aucun son n'est transmis à une enceinte spécifique.

- Vérifiez que les câbles des enceintes sont correctement connectés.
- Vérifiez qu'une sélection autre que "Aucun" est réglée pour le réglage "Config. enceintes" dans le menu. (🔍 p. 182)
- Vérifiez le réglage "Mode affectation" dans le menu. (🔍 p. 181)
- Lorsque le mode audio est "Stereo" et "Virtual", l'audio est uniquement transmis des enceintes avant et du subwoofer.

Aucun son n'est émis par le subwoofer.

- Vérifiez les connexions du subwoofer.
- Allumez le subwoofer.
- Réglez "Config. enceintes" - "Subwoofer" dans le menu sur "Oui". (🔍 p. 183)
- Quand le paramètre "Config. enceintes" - "Avant" dans le menu est réglé sur "Grande", en fonction du signal d'entrée et du mode audio, il est possible qu'aucun son ne soit transmis au subwoofer. (🔍 p. 183)
- Lorsqu'aucun signal audio subwoofer (LFE) est inclus dans les signaux d'entrée, il est possible qu'aucun son ne soit transmis du subwoofer. (🔍 p. 190)
- Vous pouvez décider que le subwoofer transmette toujours du son en réglant "Mode subwoofer" sur "LFE+Main". (🔍 p. 190)



Le son DTS n'est pas émis.

- Vérifiez que le réglage de sortie audio numérique sur le dispositif connecté est réglé sur "DTS".

Pas de signal audio Dolby Atmos, Dolby TrueHD, DTS-HD, Dolby Digital Plus.

- Effectuez les connexions HDMI. (🔧 p. 55)
- Vérifiez le réglage de sortie audio numérique sur le dispositif connecté. Sur certains dispositifs, "PCM" est réglé par défaut.

Il est impossible de sélectionner le mode DTS Neural:X.

- Il est impossible de sélectionner DTS Neural:X lorsque vous utilisez le casque.

Le mode Dolby Surround ne peut pas être sélectionné.

- Le Dolby Surround ne peut pas être sélectionné lorsque vous utilisez des écouteurs.

Audyssey MultEQ® XT, Audyssey Dynamic EQ® et Audyssey Dynamic Volume® ne peuvent pas être sélectionnés.

- Ces réglages ne peuvent pas être sélectionnés lorsque vous effectuez Conf. Audyssey®. (🔧 p. 171)
- Basculez sur un mode audio autre que "Direct" ou "Pure Direct". (🔧 p. 115)
- Vous ne pouvez pas sélectionner ceci lorsque le son est réglé sur le mode "DTS Virtual:X" ou lorsque le mode sonore contient le nom "+Virtual:X".
- Ces réglages ne peuvent pas être sélectionnés lors de l'utilisation d'écouteurs.

Impossible de sélectionner "Restorer".

- Vérifiez que l'appareil reçoit un signal analogique ou un signal PCM (Fréq. échantillonnage=44,1/48 kHz). Pour la lecture des signaux multi-canaux tels que Dolby Digital ou les signaux surround DTS, la fonction "Restorer" est inopérante. (🔧 p. 147)
- Basculez sur un mode audio autre que "Direct" ou "Pure Direct". (🔧 p. 115)

Aucun son n'est émis lors de l'utilisation de la ZONE2.

- L'entrée audio du signal numérique de la borne HDMI ou des bornes numériques (OPTICAL) ne peuvent pas être lues. Utilisez des connexions analogiques.
- Lors de l'écoute de l'audio d'un périphérique Bluetooth en ZONE2, supprimez tout obstacle entre le périphérique Bluetooth et cet appareil, et utilisez-le à une distance d'environ 30 m.



Le son est interrompu ou on entend des bruits

Pendant la lecture de la radio Internet ou d'un dispositif mémoire USB, l'audio est occasionnellement interrompu.

- Lorsque la vitesse de transfert du dispositif mémoire USB est faible, l'audio peut être occasionnellement interrompu.
- La vitesse de communication réseau est lente ou la station radio est occupée.

Lorsque vous passez un appel sur un iPhone, du bruit se produit dans la sortie audio de cet appareil.

- Lorsque vous passez un appel, restez à une distance de 20 cm minimum entre l'iPhone et cet appareil.

Du bruit se produit souvent lors de diffusion FM/AM.

- Changez l'orientation ou la position de l'antenne. (🔍 p. 59)
- Séparer l'antenne cadre AM de l'appareil.
- Utilisez une antenne extérieure. (🔍 p. 59)
- Éloignez l'antenne des autres câbles de connexion. (🔍 p. 59)

Les sons semblent distordus.

- Baissez le volume. (🔍 p. 66)
- Réglez "Arrêt" sur "Mode ECO". Lorsque "Marche" ou "Automatique" est en "Mode ECO", l'audio peut être distordu lorsque le volume de lecture est élevé. (🔍 p. 200)

Le son est coupé lors de l'utilisation d'une connexion Wi-Fi.

- La bande de fréquence utilisée par le réseau local sans fil est également utilisée par les fours à micro-ondes, les téléphones sans fil, les contrôleurs de jeux sans fil ainsi que d'autres appareils du réseau local sans fil. L'utilisation de ces appareils en même temps que cet appareil peut provoquer une coupure de la lecture en raison d'une interférence électronique. Il est possible de remédier aux coupures de lecture en utilisant les méthodes suivantes. (🔍 p. 61)
 - Installez les appareils qui provoquent des interférences à l'écart de cet appareil.
 - Mettez hors tension les appareils qui provoquent des interférences.
 - Modifiez les paramètres du canal du routeur auquel cet appareil est connecté. (Consultez le manuel d'instruction du routeur sans fil pour plus de détails sur la manière de changer le canal.)
 - Passez à une connexion LAN câblé.
- Notamment lors de la lecture de gros fichiers musicaux, en fonction de votre environnement de réseau local sans fil, le son pendant la lecture peut être interrompu. Dans ce cas, effectuez une connexion LAN câblé. (🔍 p. 193)



Aucune vidéo ne s'affiche sur le téléviseur

Aucune image ne s'affiche.

- Vérifiez les connexions de tous les appareils. (🔍 p. 51)
- Insérez complètement les câbles de connexion.
- Vérifiez que les bornes d'entrée et les bornes de sortie ne sont pas inversément reliées.
- Vérifiez l'état des câbles.
- Faites correspondre les réglages d'entrée à la borne d'entrée du téléviseur connecté à cet appareil. (🔍 p. 167)
- Vérifiez que la source d'entrée correcte est sélectionnée. (🔍 p. 65)
- Vérifiez le réglage de la borne d'entrée vidéo. (🔍 p. 167)
- Vérifiez que la résolution du lecteur correspond à celle du téléviseur. (🔍 p. 209)
- Vérifiez que le téléviseur est compatible avec le système de protection des droits d'auteur (HDCP). Si l'appareil est connecté à un matériel non compatible avec le système HDCP, le signal vidéo ne sera pas correctement transmis. (🔍 p. 237)
- Pour de profiter d'un contenu dont le copyright est protégé par HDCP 2.2, utilisez uniquement un appareil de lecture et un téléviseur compatibles HDCP 2.2.
- Pour lire une vidéo 4K (60/50 Hz), utilisez un "High Speed HDMI Cable" ou un "High Speed HDMI Cable with Ethernet". Pour obtenir une plus grande fidélité avec les vidéos 4K (60/50 Hz), il est recommandé d'utiliser un "Premium High Speed HDMI Cables" ou un "Premium High Speed HDMI Cables with Ethernet" possédant une étiquette de câble mentionnant HDMI Premium Certified Cable sur l'emballage du produit.

Aucune vidéo ne s'affiche sur le téléviseur avec la connexion DVI-D.

- Avec la connexion DVI-D, sur certaines associations de dispositifs, les dispositifs peuvent ne pas fonctionner correctement en raison de la protection de copyright (HDCP). (🔍 p. 237)

Pendant que le menu est affiché, aucune vidéo ne s'affiche sur le téléviseur.

- La vidéo en cours de lecture ne s'affichera pas sur l'arrière-plan du menu lorsque le menu est utilisé pendant la lecture des signaux vidéo suivants.
 - Certaines images de contenu vidéo 3D
 - Images de résolution d'ordinateur (exemple : VGA)
 - Vidéo ayant un format d'image autre que 16:9 ou 4:3
 - Vidéo 4K (60/50 Hz)
 - Certains types de signaux HDR



L'écran du menu ne s'affiche pas sur le téléviseur

L'écran du menu ou l'écran d'informations d'état ne s'affiche pas sur le téléviseur.

- L'écran du menu s'affiche uniquement sur cet appareil et un téléviseur connecté par câble HDMI. Si cet appareil est connecté à un téléviseur au moyen d'une borne de sortie vidéo différente, vous pouvez l'utiliser pendant que vous regardez l'écran sur cet appareil.
- Les informations d'état ne s'afficheront pas sur la TV lorsque les signaux vidéo suivants sont en cours de lecture.
 - Certaines images de contenu vidéo 3D
 - Images de résolution d'ordinateur (exemple : VGA)
 - Vidéo ayant un format d'image autre que 16:9 ou 4:3
 - Vidéo 4K (60/50 Hz)
 - Certains types de signaux HDR
- Lorsqu'une vidéo 2D est convertie en vidéo 3D sur le téléviseur, l'écran de menu ou l'écran d'information de statut ne s'affiche pas correctement. (🔍 p. 210)
- En mode de lecture pure direct, l'écran de menu ou l'écran d'informations d'état ne s'affiche pas. Basculez sur un mode audio autre que le mode pure direct. (🔍 p. 114)
- Définissez le réglage "Format TV" dans le menu sur une sélection appropriée pour le téléviseur. (🔍 p. 166)



Impossible de lire AirPlay

L'icône AirPlay n'apparaît pas dans iTunes ou sur l'iPhone / iPod touch / iPad.

- Cet appareil et l'ordinateur ou l'iPhone / iPod touch / iPad ne sont pas connectés au même réseau (LAN). Connectez-le au même réseau (LAN) que cet appareil. (👉 p. 61)
- Le micrologiciel sur iTunes / iPhone / iPod touch / iPad n'est pas compatible avec AirPlay. Mettez à jour le micrologiciel à la version la plus récente.

Pas de signal audio.

- Le volume sur iTunes / iPhone / iPod touch / iPad est réglé au niveau minimum. Le volume sur iTunes / iPhone / iPod touch / iPad est lié au volume sur cet appareil. Définissez un niveau de volume approprié.
- La lecture AirPlay ne s'effectue pas ou cet appareil n'est pas sélectionné. Cliquez sur l'icône AirPlay sur l'écran iTunes ou de l'iPhone / iPod touch / iPad et sélectionnez cet appareil. (👉 p. 102)

L'audio est interrompu pendant la lecture AirPlay sur l'iPhone / iPod touch / iPad.

- Quittez l'application exécutée en arrière-plan de l'iPhone/iPod touch/iPad, puis utilisez AirPlay pour lire vos fichiers.
- Certains facteurs externes peuvent affecter la connexion sans fil. Modifiez l'environnement réseau en prenant des mesures, telles que raccourcir la distance du point d'accès LAN sans fil.

iTunes ne peut pas être lu via la télécommande.

- Activez le réglage "Autoriser la commande audio d'iTunes à partir de haut-parleurs distants" sur iTunes. Ensuite, vous pouvez lancer les opérations de lecture, pause et de saut via la télécommande.



Impossible de lire les dispositifs mémoire USB

Le dispositif mémoire USB n'est pas reconnu.

- Déconnectez et reconnectez le dispositif mémoire USB. (🔗 p. 58)
- Les dispositifs de mémoire USB compatibles avec une classe de stockage de masse sont pris en charge.
- Cet appareil ne prend pas en charge une connexion via un hub USB. Connectez le dispositif mémoire USB directement au port USB.
- Le dispositif mémoire USB doit être au format FAT16 ou FAT32.
- Il n'est pas garanti que tous les dispositifs mémoire USB fonctionnent. Certains dispositifs mémoire USB ne sont pas reconnus. Lors de l'utilisation d'un type de lecteur de disque dur portable compatible avec la connexion USB qui nécessite l'alimentation d'un adaptateur CA, utilisez l'adaptateur CA fourni avec le disque dur.

Les fichiers sur le dispositif mémoire USB ne s'affichent pas.

- Les fichiers d'un type non pris en charge par cet appareil ne s'affichent pas. (🔗 p. 67)
- Cet appareil est capable d'afficher des fichiers dans un maximum de huit niveaux de dossiers. Un maximum de 5 000 fichiers (dossiers) peut aussi être affiché pour chaque niveau. Modifiez la structure de dossiers du dispositif mémoire USB.
- Lorsque plusieurs partitions existent sur le dispositif mémoire USB, seuls les fichiers sur la première partition s'affichent.

Les périphériques iOS et Android ne sont pas reconnus.

- Le port USB de cet appareil ne prend pas en charge la lecture depuis des périphériques iOS et Android.

Impossible de lire les fichiers contenus sur un dispositif mémoire USB.

- Les fichiers sont créés à un format qui n'est pas pris en charge par cet appareil. Vérifiez que les formats sont pris en charge par cet appareil. (🔗 p. 240)
- Vous tentez de lire un fichier protégé. Les fichiers protégés ne peuvent pas être lus sur cet appareil.
- La lecture risque de ne pas se faire si la taille du fichier de l'album dépasse 2 MB.



Impossible de lire le Bluetooth

Les périphériques Bluetooth ne peuvent pas être connectés à cet appareil.

- La fonction Bluetooth du périphérique Bluetooth n'a pas été activée. Voir le manuel de l'utilisateur du périphérique Bluetooth pour activer la fonction Bluetooth.
- Amenez le périphérique Bluetooth à proximité de cet appareil.
- Il est impossible de connecter le périphérique Bluetooth avec cet appareil s'il n'est pas compatible avec le profil A2DP.
- Mettez le périphérique Bluetooth hors tension puis sous tension, et ensuite essayez à nouveau.

Le son est coupé.

- Amenez le périphérique Bluetooth à proximité de cet appareil.
- Supprimez tout obstacle entre le périphérique Bluetooth et cet appareil.
- Pour éviter les interférences électromagnétiques, placez cet appareil à l'écart des fours à micro-ondes, des périphériques connectés via réseau local sans fil et d'autres périphériques Bluetooth.
- Reconnectez le périphérique Bluetooth.



Impossible de lire la radio Internet

Aucune liste des stations ne s'affiche.

- Le câble LAN n'est pas correctement connecté ou le réseau est déconnecté. Vérifiez l'état de la connexion. (🔍 p. 61)
- Effectuez le mode de diagnostic réseau.

Impossible de lire la Radio Internet.

- La station de radio sélectionnée est à un format qui n'est pas pris en charge par cet appareil. Les formats qui peuvent être lus sur cet appareil sont les formats MP3, WMA et AAC. (🔍 p. 243)
- La fonction de pare-feu est activée sur le routeur. Vérifiez le réglage du pare-feu.
- L'adresse IP n'est pas correctement réglée. (🔍 p. 195)
- Vérifiez si le routeur est sous tension.
- Pour obtenir l'adresse IP automatiquement, activez la fonction du serveur DHCP sur le routeur. De même, réglez le réglage sur "Marche" sur cet appareil. (🔍 p. 195)
- Pour obtenir l'adresse IP manuellement, réglez l'adresse IP sur cet appareil. (🔍 p. 195)
- Certaines stations radio émettent en silence pendant certaines périodes. Dans ce cas, aucun son n'est transmis. Patientez un peu et sélectionnez la même station radio ou sélectionnez une autre station radio. (🔍 p. 87)
- La station radio sélectionnée n'est pas en service. Sélectionnez une station radio en service.

Impossible de se connecter aux stations radio favorites.

- La station radio n'est pas en service en ce moment. Enregistrez les stations radio en service.



Impossible de lire les fichiers musiques sur le PC ou le NAS

Impossible de lire les fichiers contenus sur un ordinateur.

- Les fichiers sont enregistrés dans un format incompatible. Enregistrez les fichiers dans un format compatible. (🔍 p. 242)
- Les fichiers protégés ne peuvent pas être lus sur cet appareil.
- Le port USB de cet appareil ne peut pas être utilisé pour le branchement d'un ordinateur.
- Les paramètres de partage média sur le serveur ou NAS ne prennent pas en charge cet appareil. Changez les paramètres pour la prise en charge de cet appareil. Pour plus de détails, voir le manuel de l'utilisateur fourni avec le serveur ou NAS.

Impossible de trouver le serveur ou de s'y connecter.

- Le pare-feu de l'ordinateur ou du routeur est activé. Vérifiez les réglages du pare-feu de l'ordinateur ou du routeur.
- L'ordinateur n'est pas activé. Mettez l'ordinateur en marche.
- Le serveur n'est pas actif. Activez le serveur.
- L'adresse IP de cet appareil est incorrecte. Vérifiez l'adresse IP de cet appareil. (🔍 p. 192)

Impossible de lire les fichiers musiques sur le PC.

- Même si le PC est connecté à la port USB de cet appareil, les fichiers musicaux ne peuvent pas être lus. Connectez le PC de cet appareil via le réseau. (🔍 p. 61)

Les fichiers sur le PC ou le NAS s'affichent.

- Les fichiers d'un type non pris en charge par cet appareil ne s'affichent pas. (🔍 p. 242)

Impossible de lire la musique contenue sur un stockage NAS.

- Si vous utilisez un stockage NAS conforme à la norme DLNA, activez la fonction du serveur DLNA dans les paramètres du stockage NAS.
- Sinon, lisez la musique via un ordinateur. Définissez la fonction de partage de fichiers multimédias de Windows Media Player et ajoutez le stockage NAS au dossier de lecture sélectionné.
- Si la connexion est limitée, définissez l'équipement audio comme cible de la connexion.



Plusieurs services en ligne ne peuvent pas être lus

Plusieurs services en ligne ne peuvent pas être lus.

- Le service en ligne peut avoir été interrompu.

La fonction HDMI Contrôle ne fonctionne pas

La fonction HDMI Contrôle ne fonctionne pas.

- Vérifiez que "HDMI Contrôle" dans le menu est réglé sur "Marche". (👉 p. 158)
- Vous ne pouvez pas faire fonctionner les dispositifs qui ne sont pas compatibles avec la fonction HDMI Contrôle. De plus, en fonction du dispositif connecté ou des réglages, la fonction HDMI Contrôle peut ne pas fonctionner. Dans ce cas, faites fonctionner le dispositif externe directement. (👉 p. 125)
- Vérifiez que le réglage de la fonction HDMI Contrôle est activé sur tous les dispositifs connectés à cet appareil. (👉 p. 125)
- Lorsque vous effectuez des modifications associées à une connexion, telles que la connexion d'un dispositif HDMI supplémentaire, les réglages de fonctionnement du lien peuvent être initialisés. Mettez l'appareil et les dispositifs connectés via HDMI hors, puis à nouveau sous tension. (👉 p. 125)
- La borne HDMI MONITOR 2 n'est pas compatible avec la fonction HDMI Contrôle. Utilisez la borne HDMI MONITOR 1 pour la connexion au téléviseur. (👉 p. 51)



Impossible de se connecter à un réseau local sans fil

Accès au réseau impossible.

- Le paramétrage du nom du réseau (SSID), le mot de passe et le chiffrement n'ont pas été correctement configurés. Configurez les paramètres réseau en fonction des détails du réglage de cet appareil. (🔑 p. 194)
- Réduisez la distance entre le point d'accès LAN sans fil et cet appareil, retirez tout obstacle et assurez-vous que la vue au point d'accès n'est pas obstruée avant d'essayer à nouveau la connexion. De même, installez des fours à micro-ondes et d'autres points d'accès réseau aussi loin que possible.
- Configurez le paramétrage du canal du point d'accès à l'écart des canaux qui sont en cours d'utilisation par d'autres réseaux.
- Cet appareil n'est pas compatible EP (TSN).

Connexion à Routeur WPS impossible.

- Vérifiez que le mode WPS du routeur fonctionne.
- Appuyez sur le bouton WPS du routeur, puis appuyez sur la touche "Connecter" affiché sur l'écran TV, dans les 2 minutes.
- Un routeur/paramétrage compatibles avec les normes WPS 2.0 sont nécessaires. Réglez le temps de cryptage sur "Aucun", "WPA-PSK (AES)" ou WPA2-PSK (AES). (🔑 p. 194)
- Si la méthode de cryptage du routeur est WEP/WPA-TKIP/WPA2-TKIP, vous ne pouvez pas effectuer la connexion à l'aide de la touche WPS sur le routeur. Auquel cas, utilisez la méthode "Recherche de réseaux" ou "Manuel" pour effectuer la connexion.


Connexion au réseau à l'aide de l'iPhone/iPod touch/iPad impossible.

- Effectuez une mise à niveau vers la dernière version du micrologiciel de l'iPhone/iPod touch/iPad.
- Lorsque vous configurez le paramétrage via une connexion sans fil, iOS 7 ou une version ultérieure doit être prise en charge.



Messages d'erreur de mise à jour/mise à niveau

Si une mise à jour/mise à niveau est interrompue ou échoue, un message d'erreur s'affiche.

Affichage	Description
Connection failed. Please check your network, then try again.	La connexion réseau est instable. La connexion au serveur a échoué. Vérifier votre environnement réseau et réessayer d'effectuer la mise à jour.
Update failed. Please check your network, then try again.	Le téléchargement du micrologiciel a échoué. Vérifier votre environnement réseau et réessayer d'effectuer la mise à jour.
Upgrade failed. Please check your network, then try again.	Le téléchargement du micrologiciel a échoué. Vérifier votre environnement réseau et réessayer d'effectuer la mise à jour.
Please check your network, unplug and reconnect the power cord, and try again.	La mise à jour a échoué. Maintenez enfoncée la touche  de l'appareil principal pendant plus de 5 secondes, ou bien débranchez le cordon d'alimentation et rebranchez-le. La mise à jour redémarre automatiquement.
Please contact customer service in your area.	Cet appareil est peut-être endommagé. Contactez le centre de service client de votre région.

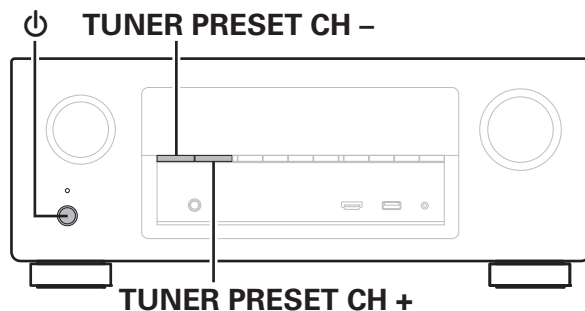




Réinitialisation des réglages d'usine

Si les témoins du mode d'entrée sont incorrects ou si l'appareil ne peut pas être utilisé, redémarrer l'appareil peut améliorer le problème. Nous vous recommandons de redémarrer l'appareil avant de revenir au paramétrage par défaut. (☞ p. 216)

Si les opérations ne se sont pas améliorées en redémarrant l'unité, suivez les étapes ci-dessous.

Divers réglages sont réinitialisés aux valeurs d'usine par défaut. Refaire les réglages.



- 1** Eteignez l'appareil à l'aide de .
- 2** Appuyez sur  tout en appuyant simultanément sur TUNER PRESET CH + et TUNER PRESET CH -.
- 3** Retirez vos doigts des deux touches lorsque "Initialized" apparaît sur l'écran.



- Avant de rétablir le paramétrage par défaut, utilisez la fonction "Sauveg. & charger" dans le menu pour enregistrer et restaurer les détails des divers paramètres configurés de l'appareil. (☞ p. 211)



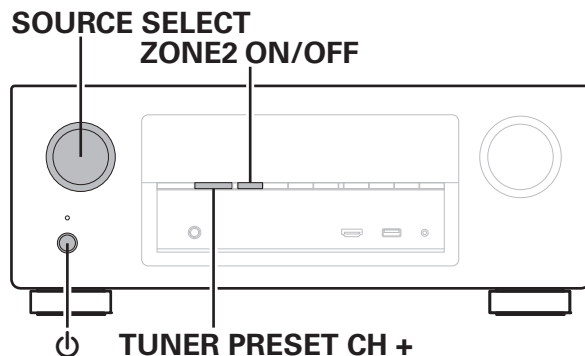
Réinitialisation des réglages du réseau


Si le contenu du réseau est incorrect ou si l'appareil ne peut pas se connecter au réseau, redémarrer l'appareil peut améliorer le problème. Nous vous recommandons de redémarrer l'appareil avant de revenir au paramétrage par défaut. (🔧 p. 216)

Si les opérations ne se sont pas améliorées en redémarrant l'unité, suivez les étapes ci-dessous.

Les réglages du réseau sont réinitialisés aux valeurs d'usine par défaut. Refaire les réglages.

Toutefois, les paramètres "Affectation des Amplis", "Config. enceintes" et "Vidéo" ne sont pas réinitialisés.



- 1** Appuyez sur  pour mettre l'appareil sous tension.
- 2** Tournez SOURCE SELECT pour sélectionner "HEOS Music".
- 3** Appuyez longuement sur le bouton de l'unité principale TUNER PRESET CH + et ZONE2 ON/OFF en même temps pendant au moins 3 secondes.
- 4** Retirez vos doigts des deux touches lorsque "Network Reset..." apparaît sur l'écran.
- 5** "Completed" s'affiche sur l'écran lorsque la réinitialisation est terminée.



- Avant de rétablir le paramétrage par défaut, utilisez la fonction "Sauveg. & charger" dans le menu pour enregistrer et restaurer les détails des divers paramètres configurés de l'appareil. (🔧 p. 211)

REMARQUE

- Ne coupez pas l'alimentation avant la fin de la réinitialisation.



À propos de HDMI

HDMI est l'abréviation de High-Definition Multimedia Interface, une interface numérique audio-vidéo pouvant être connectée à une télévision ou à un amplificateur.

Avec la connexion HDMI, les formats audio haute qualité et vidéo haute définition adoptés par les lecteurs Blu-ray (Dolby Digital Plus, Dolby TrueHD, dts-HD, dts-HD Master Audio) peuvent être transmis, ce qui n'est pas possible avec la transmission vidéo analogique.

De plus, dans une connexion HDMI, les signaux audio et vidéo peuvent être transmis via un câble unique HDMI, tout en ayant des connexions conventionnelles, il est nécessaire de fournir des câbles audio et vidéo séparément pour une connexion entre les dispositifs. Ceci vous permet de simplifier la configuration du câblage qui peut être très complexe dans un système Home Cinema.

Cet appareil prend en charge les fonctions HDMI suivantes.

- **Deep Color**

Technologie d'imagerie prise en charge par la norme HDMI. Contrairement à RGB ou YCbCr, qui utilise 8 bits (256 teintes) par couleur, celle-ci utilise 10 bits (1 024 teintes), 12 bits (4 096 teintes) ou 16 bits (65 536 teintes) pour produire des couleurs dont la définition est supérieure.

Les deux appareils liés via un câble HDMI doivent prendre en charge Deep Color.

- **x.v.Color**

Cette fonction permet aux téléviseurs haute définition d'afficher les couleurs avec une plus grande précision. Elle permet l'affichage de couleurs vives et naturelles.

"x.v.Color" est une marque commerciale de Sony Corporation.

- **3D**

Cet appareil prend en charge en entrée et en sortie les signaux vidéo 3D (en 3 dimensions) de la norme HDMI. Pour lire des vidéos 3D, vous devez disposer d'un téléviseur et d'un lecteur prenant en charge la fonction HDMI 3D, ainsi que de lunettes 3D.

- **4K**

Cet appareil prend en charge en entrée et en sortie les signaux vidéo 4K (3840 x 2160 pixels) de la norme HDMI.

- **Content Type**

Elle établit automatiquement les réglages adéquats pour le type de sortie vidéo (informations sur le contenu).

- **Adobe RGB color, Adobe YCC601 color**

Espace de couleurs défini par Adobe Systems Inc. Celui-ci étant plus développé que l'espace RGB, il peut produire des images plus vives et naturelles.

- **sYCC601 color**

Chacun de ces espaces colorimétriques définit une palette de couleurs disponibles plus large que le modèle traditionnel RGB.



- **Sync. labiale auto**

Cette fonction peut corriger automatiquement le retard entre l'audio et la vidéo.

Utilisez un téléviseur compatible avec la fonction Sync. labiale auto.

- **HDMI Pass Through**

Même lorsque l'alimentation de cet appareil est réglée sur veille, l'entrée des signaux de la borne d'entrée HDMI est transmis au téléviseur ou à un autre dispositif connecté à la borne de contrôle HDMI.

- **HDMI Contrôle**

Si vous connectez l'appareil et la fonction HDMI Contrôle compatible au téléviseur ou au lecteur avec un câble HDMI puis activez le réglage de la fonction HDMI Contrôle sur chaque dispositif, les dispositifs pourront se contrôler mutuellement.

- Mise hors tension du lien

La fonction de mise hors tension de cet appareil peut être liée à l'étape de mise hors tension du téléviseur.

- Permutation de la destination de sortie audio

À partir du téléviseur, vous pouvez permuter la transmission de l'audio du téléviseur à l'amplificateur AV.

- Ajustement du volume

Vous pouvez régler le volume de cet appareil pendant le réglage du volume de la TV.

- Permutation de la source d'entrée

Vous pouvez parcourir les fonctions de cet appareil via les liens à la commutation de fonction d'entrée du téléviseur.

Quand le lecteur fonctionne, la source d'entrée de cet appareil bascule automatiquement sur la source de ce lecteur.

- **ARC (Audio Return Channel)**

Cette fonction transmet des signaux audio du téléviseur à cet appareil via le câble HDMI et lit l'audio du téléviseur sur cet appareil en fonction de la fonction HDMI Contrôle.

Si un téléviseur sans fonction ARC est raccordée via des connexions HDMI, les signaux vidéo du dispositif de lecture connecté à cet appareil sont transmis à la TV, mais cet appareil ne peut pas lire les signaux audio de la TV. Pour profiter d'un son surround lorsque vous visionnez des programmes télévisés, il est nécessaire d'utiliser un câble audio distinct.

En revanche, si un téléviseur avec la fonction ARC est raccordée via des connexions HDMI, aucun câble audio n'est requis. Les signaux audio de la TV peuvent être transmis à cet appareil au moyen d'un câble HDMI. Cette fonction vous permet de bénéficier d'une lecture surround de la TV sur cet appareil.



■ Formats audio pris en charge

PCM linéaire 2 canaux	2 canaux, 32 kHz – 192 kHz, 16/20/24 bit
PCM linéaire multi-canal	7.1 canaux, 32 kHz – 192 kHz, 16/20/24 bit
Bitstream	Dolby Digital / DTS / Dolby Atmos / Dolby TrueHD / Dolby Digital Plus / DTS:X / DTS-HD Master Audio / DTS-HD High Resolution Audio / DTS Express

■ Signaux vidéo pris en charge

- 480i
- 576i
- 720p 60/50Hz
- 1080p 60/50/24Hz
- 480p
- 576p
- 1080i 60/50Hz
- 4K 60/50/30/25/24Hz

Système de protection des droits d'auteur

Pour lire la vidéo et l'audio numériques comme les vidéos BD ou les DVD via une connexion HDMI, cet appareil et la TV ou un lecteur doivent tous les deux prendre en charge le système de protection des droits d'auteur, appelé HDCP (High-bandwidth Digital Content Protection System). Le système HDCP est une technologie de protection comprenant le chiffrement de données et l'authentification de l'appareil AV connecté. Cet appareil prend en charge le système HDCP.

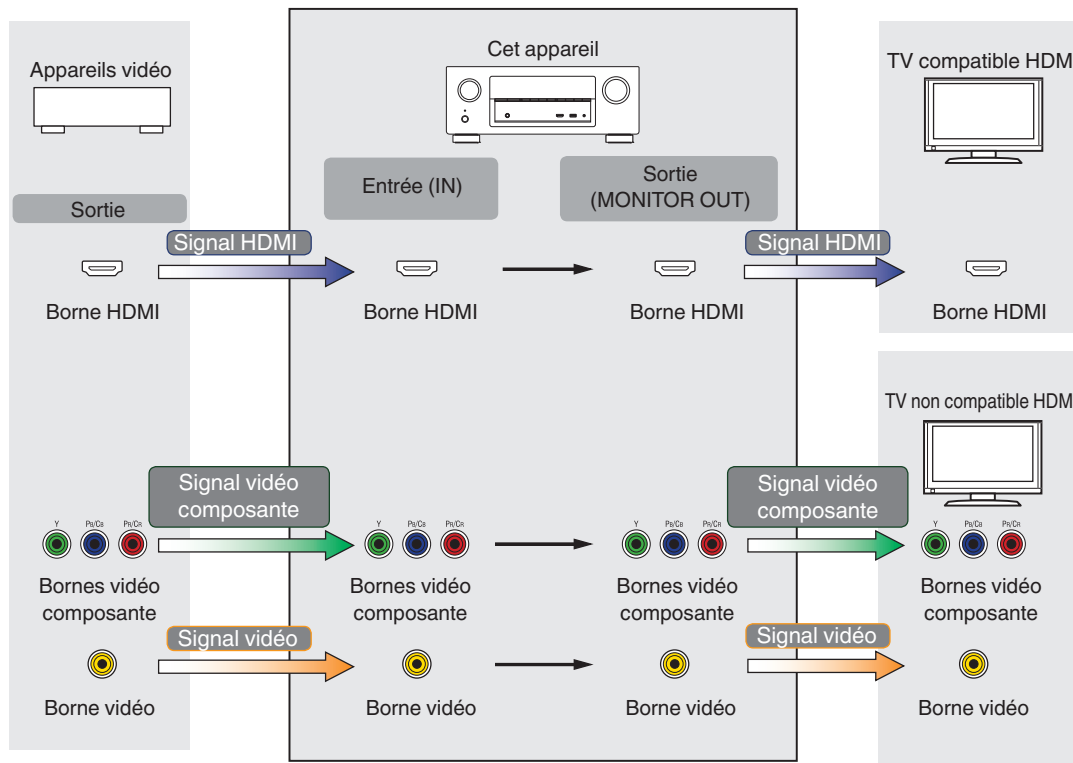
- Si vous connectez un matériel qui ne prend pas en charge le système HDCP, les signaux vidéo et audio ne seront pas reproduits correctement. Lisez le manuel de l'utilisateur de votre téléviseur ou de votre lecteur pour en savoir plus.



- Pour brancher cet appareil à un périphérique compatible avec les fonctions Deep Color, 4K et ARC, utilisez un "High Speed HDMI cable with Ethernet" qui porte le logo HDMI.



Relation entre les signaux vidéo et la sortie du moniteur



Cet appareil peut convertir les signaux vidéo d'entrée à la résolution réglée pour "Résolution" dans le menu avant de les transmettre au téléviseur.
 (👉 p. 163)

Signal d'entrée	Signal de sortie	HDMI							
		480i/576i	480p/576p	720p	1080i	1080p	1080p 24Hz	4K 30/25/24Hz	4K 60/50Hz
HDMI	480i/576i	✓	✓	✓	✓	✓	✓	✓	
	480p/576p		✓	✓	✓	✓	✓	✓	
	720p			✓	✓	✓	✓	✓	
	1080i			✓	✓	✓	✓	✓	
	1080p 24Hz					✓	✓	✓	
	1080p					✓	✓	✓	
	4K 30/25/24Hz							✓	
	4K 60/50Hz								✓ *

* La borne HDMI du panneau avant ne prend en charge que le format YCbCr 4:2:0.



Lecture de dispositifs mémoire USB

- Cet appareil est compatible avec les standards MP3 ID3-Tag (Ver. 2).
- Cet appareil peut afficher les illustrations qui ont été intégrées en utilisant les standards MP3 ID3-Tag Ver. 2.3 ou 2.4.
- Cet appareil est compatible avec les tags META WMA.
- Si la taille d'image (pixels) de la pochette d'un album dépasse 500 × 500 (WMA/MP3/Apple Lossless/DSD) ou 349 × 349 (MPEG-4 AAC), l'appareil peut ne pas lire la musique correctement.

■ Formats compatibles

	Fréquence d'échantillonnage	Canal	Débit	Extension
WMA*1	32/44,1/48 kHz	2 canaux	48 – 192 kbps	.wma
MP3	32/44,1/48 kHz	2 canaux	32 – 320 kbps	.mp3
WAV	32/44,1/48/88,2/ 96/176,4/192 kHz	2 canaux	–	.wav
MPEG-4 AAC*1	32/44,1/48 kHz	2 canaux	16 – 320 kbps	.aac/.m4a/.mp4
FLAC	32/44,1/48/88,2/ 96/176,4/192 kHz	2 canaux	–	.flac
Apple Lossless*2	32/44,1/48/88,2/ 96/192 kHz	2 canaux	–	.m4a
DSD	2,8/5,6 MHz	2 canaux	–	.dsf/.dff

*1 Seuls les fichiers non protégés par copyright peuvent être lus sur cet appareil.

Le contenu téléchargé sur les sites Internet payants est protégé par copyright. Les fichiers encodés au format WMA et gravés sur un CD, etc., à partir d'un ordinateur, risquent également d'être protégés par copyright, en fonction des paramètres de l'ordinateur.

*2 Le décodeur Apple Lossless Audio Codec (ALAC) est distribué sous licence Apache, version 2.0 (<http://www.apache.org/licenses/LICENSE-2.0>).



■ Nombre maximal de fichiers et de dossiers lisibles

Le nombre maximal de fichiers et dossiers lisibles par cet appareil est indiqué ci-dessous.

Élément \ Média	Dispositifs mémoire USB
Mémoire	FAT16 : 2 GB, FAT32 : 2 TB
Nombre de niveaux de répertoires *1	8 niveaux
Nombre de dossiers	500
Nombre de fichiers *2	5000

*1 Le dossier racine est pris en compte.

*2 Le nombre de fichiers autorisé peut varier en fonction de la capacité du dispositif mémoire USB et de la taille des fichiers.

Lecture d'un périphérique Bluetooth

Cet appareil prend en charge le profil Bluetooth suivant.

- A2DP (Advanced Audio Distribution Profile) :
Lorsqu'un périphérique Bluetooth prenant en charge ce standard est connecté, les données sonores mono et stéréo peuvent être écoutées en haute qualité.
- AVRCP (Audio/Video Remote Control Profile) :
Lorsqu'un périphérique Bluetooth prenant en charge ce standard est connecté, le périphérique Bluetooth peut être commandé à partir de cet appareil.

■ À propos des communications Bluetooth

La diffusion des ondes radio depuis cet appareil peut interférer avec le fonctionnement des appareils médicaux. Assurez-vous de mettre hors tension l'alimentation de cet appareil et du périphérique Bluetooth dans les endroits suivants, car les interférences des ondes radio peuvent causer des dysfonctionnements.

- Les hôpitaux, trains, avions, stations essence et les endroits où des gaz inflammables sont générés
- À proximité de portes automatiques et d'alarmes incendie



Lire un fichier sauvegardé sur un ordinateur ou sur un NAS

- Cet appareil est compatible avec les standards MP3 ID3-Tag (Ver. 2).
- Cet appareil peut afficher les illustrations qui ont été intégrées en utilisant les standards MP3 ID3-Tag Ver. 2.3 ou 2.4.
- Cet appareil est compatible avec les tags META WMA.
- Si la taille d'image (pixels) de la pochette d'un album dépasse 500 × 500 (WMA/MP3/WAV/FLAC/Apple Lossless/DSD) ou 349 × 349 (MPEG-4 AAC), l'appareil peut ne pas lire la musique correctement.
- Vous devez utiliser un serveur ou un logiciel serveur compatible avec la diffusion dans les formats correspondants pour lire des fichiers audio et image via un réseau.

Pour pouvoir lire les formats audio mentionnés ci-dessus via un réseau, vous devez installer un logiciel serveur, comme par exemple Twonky Media Server ou jRiver Media Server, sur votre ordinateur ou votre NAS. D'autres logiciels serveurs sont également disponibles. Veuillez vérifier les formats pris en charge.

■ Spécifications des fichiers pris en charge

	Fréquence d'échantillonnage	Canal	Débit	Extension
WMA*1	32/44,1/48 kHz	2 canaux	48 – 192 kbps	.wma
MP3	32/44,1/48 kHz	2 canaux	32 – 320 kbps	.mp3
WAV	32/44,1/48/88,2/ 96/176,4/192 kHz	2 canaux	–	.wav
MPEG-4 AAC*1	32/44,1/48 kHz	2 canaux	16 – 320 kbps	.aac/.m4a/.mp4
FLAC	32/44,1/48/88,2/ 96/176,4/192 kHz	2 canaux	–	.flac
Apple Lossless*2	32/44,1/48/88,2/ 96/192 kHz	2 canaux	–	.m4a
DSD	2,8/5,6 MHz	2 canaux	–	.dsf/.dff

*1 Seuls les fichiers non protégés par copyright peuvent être lus sur cet appareil.

Le contenu téléchargé sur les sites Internet payants est protégé par copyright. Les fichiers encodés au format WMA et gravés sur un CD, etc., à partir d'un ordinateur, risquent également d'être protégés par copyright, en fonction des paramètres de l'ordinateur.

*2 Le décodeur Apple Lossless Audio Codec (ALAC) est distribué sous licence Apache, version 2.0 (<http://www.apache.org/licenses/LICENSE-2.0>).



Lecture de radio Internet

■ Spécifications des stations radio lisibles

	Fréquence d'échantillonnage	Débit	Extension
WMA	32/44, 1/48 kHz	48 – 192 kbps	.wma
MP3	32/44, 1/48 kHz	32 – 320 kbps	.mp3
MPEG-4 AAC	32/44, 1/48 kHz	16 – 320 kbps	.aac/ .m4a/ .mp4

Fonction mémoire personnelle plus

Les paramétrages les plus récemment utilisés (mode d'entrée, mode de sortie HDMI, mode sonore, commande de tonalités, niveau du canal, MultEQ® XT, Dynamic EQ, Dynamic Volume, Restorer et décalage audio, etc.) sont sauvegardés pour chaque source d'entrée.



- Les réglages "Paramètres surr." sont mémorisés pour chaque mode son.

Fonction dernière mémoire

Cette fonction mémorise les réglages tels qu'ils étaient juste avant le passage en mode veille.



Modes audio et canaux de sortie

- Indique les canaux de sortie audio ou les paramètres surround qu'il est possible de régler.
- ⊙ Indique les canaux de sortie audio. Les canaux de sortie dépendent du paramétrage de "Config. enceintes". (🔧 p. 182)

Mode son	Sortie de canaux									
	Avant G/D	Centrale	Surround G/D	Surround arrière G/D	Avant-haut G/D	Haut avant G/D	Centre haut G/D	Dolby Atmos Enabled avant G/D	Dolby Atmos Enabled surround G/D	Subwoofer
Direct/Pure Direct (2 canaux)	○									⊙*5
Direct/Pure Direct (Multicanal)	○	⊙	⊙	⊙*4	⊙*4	⊙*4	⊙*4	⊙*4	⊙*4	⊙
Stereo	○									⊙
Dolby Atmos	○	⊙	⊙	⊙	⊙	⊙	⊙	⊙	⊙	⊙
Dolby TrueHD	○	⊙	⊙	⊙*4	⊙*4					⊙
Dolby Digital Plus	○	⊙	⊙	⊙*4	⊙*4					⊙
Dolby Digital	○	⊙	⊙							⊙
Dolby Surround *1	○	⊙	⊙	⊙*6	⊙	⊙	⊙	⊙	⊙	⊙
DTS:X	○	⊙	⊙		⊙	⊙	⊙	⊙	⊙	⊙
DTS-HD	○	⊙	⊙	⊙*4	⊙*4					⊙
DTS Express	○	⊙	⊙	⊙						⊙
DTS 96/24	○	⊙	⊙	⊙						⊙
DTS Surround	○	⊙	⊙	⊙						⊙
DTS Neural:X *2	○	⊙	⊙	⊙	⊙	⊙	⊙	⊙	⊙	⊙
DTS Virtual:X *3	○	⊙	⊙	⊙						⊙
Multi Ch In	○	⊙	⊙	⊙*4						⊙
Multi Ch Stereo	○	⊙	⊙	⊙	⊙	⊙	⊙	⊙	⊙	⊙
Rock Arena	○	⊙	⊙	⊙	⊙	⊙	⊙	⊙	⊙	⊙
Jazz Club	○	⊙	⊙	⊙	⊙	⊙	⊙	⊙	⊙	⊙
Mono Movie	○	⊙	⊙	⊙	⊙	⊙	⊙	⊙	⊙	⊙
Video Game	○	⊙	⊙	⊙	⊙	⊙	⊙	⊙	⊙	⊙
Matrix	○	⊙	⊙	⊙	⊙	⊙	⊙	⊙	⊙	⊙
Virtual	○									⊙

* 1 – *6: "Modes audio et canaux de sortie" (🔧 p. 245)



- *1 Le mode son comprend "Dolby Surround" et les mode de son qui ont "+Dolby Surround" dans le nom du mode son.
- *2 Le mode son comprend "DTS Neural:X" et les mode de son qui ont "+Neural:X" dans le nom du mode son.
- *3 Le mode son comprend "DTS Virtual:X" et les mode de son qui ont "+Virtual:X" dans le nom du mode son.
- *4 Un signal est émis en format audio pour chaque canal contenu dans un signal d'entrée.
- *5 L'audio est transmis lorsque "Mode subwoofer" dans le menu est réglé sur "LFE+Main". (🔍 p. 190)
- *6 Aucun son n'est émis lorsque "Config. enceintes" - "Surr. arrière" dans le menu est réglé sur "1 enceinte". (🔍 p. 184)



Modes audio et paramètres surround

Mode son	Paramètres surr.								
	EQ cinéma	Gestion intensité *2	Compress. Dyn. *3	Commande dialogue *4	Eff. basses fréq. *5	Durée de délai	Niveaux des effets	Taille de la pièce	Élargissement sonore
Direct/Pure Direct (2 canaux) *1		<input type="radio"/>	<input type="radio"/>						
Direct/Pure Direct (Multicanal) *1		<input type="radio"/>	<input type="radio"/>	<input type="radio"/>	<input type="radio"/>				
Stereo		<input type="radio"/>	<input type="radio"/>	<input type="radio"/>	<input type="radio"/>				
Dolby Atmos	<input type="radio"/>	<input type="radio"/>	<input type="radio"/>		<input type="radio"/>				
Dolby TrueHD	<input type="radio"/>	<input type="radio"/>	<input type="radio"/>		<input type="radio"/>				
Dolby Digital Plus	<input type="radio"/>	<input type="radio"/>	<input type="radio"/>		<input type="radio"/>				
Dolby Digital	<input type="radio"/>	<input type="radio"/>	<input type="radio"/>		<input type="radio"/>				
Dolby Surround	<input type="radio"/>	<input type="radio"/>	<input type="radio"/>						<input type="radio"/>
DTS:X	<input type="radio"/>		<input type="radio"/>	<input type="radio"/>	<input type="radio"/>				
DTS-HD	<input type="radio"/>				<input type="radio"/>				
DTS Express	<input type="radio"/>				<input type="radio"/>				
DTS 96/24	<input type="radio"/>				<input type="radio"/>				
DTS Surround	<input type="radio"/>		<input type="radio"/>		<input type="radio"/>				
DTS Neural:X	<input type="radio"/>	<input type="radio"/>	<input type="radio"/>						
DTS Virtual:X	<input type="radio"/>		<input type="radio"/>						
Multi Ch In	<input type="radio"/>				<input type="radio"/>				
Multi Ch Stereo	<input type="radio"/>	<input type="radio"/>	<input type="radio"/>	<input type="radio"/>	<input type="radio"/>				
Rock Arena		<input type="radio"/>	<input type="radio"/>		<input type="radio"/>		<input type="radio"/>	<input type="radio"/>	
Jazz Club		<input type="radio"/>	<input type="radio"/>		<input type="radio"/>		<input type="radio"/>	<input type="radio"/>	
Mono Movie		<input type="radio"/>	<input type="radio"/>		<input type="radio"/>		<input type="radio"/>	<input type="radio"/>	
Video Game		<input type="radio"/>	<input type="radio"/>		<input type="radio"/>		<input type="radio"/>	<input type="radio"/>	
Matrix		<input type="radio"/>	<input type="radio"/>		<input type="radio"/>	<input type="radio"/>			
Virtual		<input type="radio"/>	<input type="radio"/>		<input type="radio"/>	<input type="radio"/>			

*1 - *5 : "Modes audio et paramètres surround" (📖 p. 248)



Mode son	Paramètres surr.		Tonalité *6	Réglage niv Dialog	Réglage niv Subw *7	Audyssey			Restorer *12
	DTS Neural:X	Subwoofer				MultEQ® XT *8*9*10	Dynamic EQ *11	Dynamic Volume *11	
Direct/Pure Direct (2 canaux) *1		<input type="radio"/> *13			<input type="radio"/> *13				
Direct/Pure Direct (Multicanal) *1				<input type="radio"/>	<input type="radio"/>				
Stereo		<input type="radio"/> *14	<input type="radio"/>		<input type="radio"/> *14	<input type="radio"/>	<input type="radio"/>	<input type="radio"/>	<input type="radio"/>
Dolby Atmos			<input type="radio"/>	<input type="radio"/>	<input type="radio"/>	<input type="radio"/>	<input type="radio"/>	<input type="radio"/>	
Dolby TrueHD			<input type="radio"/>	<input type="radio"/>	<input type="radio"/>	<input type="radio"/>	<input type="radio"/>	<input type="radio"/>	
Dolby Digital Plus			<input type="radio"/>	<input type="radio"/>	<input type="radio"/>	<input type="radio"/>	<input type="radio"/>	<input type="radio"/>	
Dolby Digital			<input type="radio"/>	<input type="radio"/>	<input type="radio"/>	<input type="radio"/>	<input type="radio"/>	<input type="radio"/>	
Dolby Surround			<input type="radio"/>	<input type="radio"/>	<input type="radio"/>	<input type="radio"/>	<input type="radio"/>	<input type="radio"/>	<input type="radio"/>
DTS:X	<input type="radio"/>		<input type="radio"/>	<input type="radio"/>	<input type="radio"/>	<input type="radio"/>	<input type="radio"/>	<input type="radio"/>	
DTS-HD			<input type="radio"/>	<input type="radio"/>	<input type="radio"/>	<input type="radio"/>	<input type="radio"/>	<input type="radio"/>	
DTS Express			<input type="radio"/>	<input type="radio"/>	<input type="radio"/>	<input type="radio"/>	<input type="radio"/>	<input type="radio"/>	
DTS 96/24			<input type="radio"/>	<input type="radio"/>	<input type="radio"/>	<input type="radio"/>	<input type="radio"/>	<input type="radio"/>	
DTS Surround			<input type="radio"/>	<input type="radio"/>	<input type="radio"/>	<input type="radio"/>	<input type="radio"/>	<input type="radio"/>	
DTS Neural:X			<input type="radio"/>	<input type="radio"/>	<input type="radio"/>	<input type="radio"/>	<input type="radio"/>	<input type="radio"/>	<input type="radio"/>
DTS Virtual:X			<input type="radio"/>	<input type="radio"/>	<input type="radio"/>				<input type="radio"/>
Multi Ch In			<input type="radio"/>	<input type="radio"/>	<input type="radio"/>	<input type="radio"/>	<input type="radio"/>	<input type="radio"/>	
Multi Ch Stereo			<input type="radio"/>	<input type="radio"/>	<input type="radio"/>	<input type="radio"/>	<input type="radio"/>	<input type="radio"/>	<input type="radio"/>
Rock Arena			<input type="radio"/>	<input type="radio"/>	<input type="radio"/>	<input type="radio"/>	<input type="radio"/>	<input type="radio"/>	<input type="radio"/>
Jazz Club			<input type="radio"/>	<input type="radio"/>	<input type="radio"/>	<input type="radio"/>	<input type="radio"/>	<input type="radio"/>	<input type="radio"/>
Mono Movie			<input type="radio"/>	<input type="radio"/>	<input type="radio"/>	<input type="radio"/>	<input type="radio"/>	<input type="radio"/>	<input type="radio"/>
Video Game			<input type="radio"/>	<input type="radio"/>	<input type="radio"/>	<input type="radio"/>	<input type="radio"/>	<input type="radio"/>	<input type="radio"/>
Matrix			<input type="radio"/>	<input type="radio"/>	<input type="radio"/>	<input type="radio"/>	<input type="radio"/>	<input type="radio"/>	<input type="radio"/>
Virtual			<input type="radio"/>	<input type="radio"/>	<input type="radio"/>	<input type="radio"/>	<input type="radio"/>	<input type="radio"/>	<input type="radio"/>

*1, *6 - *14 : "Modes audio et paramètres surround" (📖 p. 248)



- *1 Lors de la lecture en mode Pure Direct, les paramètres surround sont identiques à ceux du mode Direct.
- *2 Cet élément peut être sélectionné lors de la lecture d'un signal Dolby Digital, Dolby Digital Plus, Dolby TrueHD ou Dolby Atmos.
- *3 Cet élément peut être sélectionné lors de la lecture d'un signal Dolby Digital, Dolby Digital Plus, Dolby TrueHD, Dolby Atmos, DTS:X ou DTS.
- *4 Vous pouvez sélectionner cet élément lors de l'émission d'un signal DTS:X compatible avec la fonction Commande dialogue.
- *5 Cet élément peut être sélectionné lors de la lecture d'un signal Dolby Digital ou DTS, ou de ce DVD-Audio.
- *6 Cet élément ne peut pas être défini lorsque "Dynamic EQ" est réglé sur "Marche". (☞ p. 151)
- *7 Cet élément ne peut pas être réglé lorsque "Subwoofer" dans le menu est réglé sur "Aucun". (☞ p. 183)
- *8 Cet élément ne peut pas être défini lorsque "Conf.Audyssey®" n'a pas été effectuée.
- *9 Cet élément ne peut pas être sélectionné lorsque vous utilisez en entrée un format DTS:X avec une fréquence d'échantillonnage supérieure à 48 kHz.
- *10 Vous ne pouvez pas définir lorsque le mode sonore est réglé sur "DTS Virtual:X" ou lorsque le mode sonore contient le nom "+Virtual:X".
- *11 Cet élément ne peut pas être défini lorsque "MultEQ® XT" est réglé sur "Arrêt". (☞ p. 150)
- *12 Cet élément est sélectionnable lorsque le signal d'entrée est un signal analogique, PCM 48 kHz ou 44,1 kHz.
- *13 Ce réglage est disponible lorsque "Mode subwoofer" dans le menu est réglé sur "LFE+Main". (☞ p. 190)
- *14 Cet élément peut être défini lorsque "Avant" est réglé sur "Petite" ou "Mode subwoofer" est réglé sur "LFE+Main". (☞ p. 182, 190)



Types de signaux d'entrée et modes audio correspondants

- Indique le mode audio par défaut.
- Indique le mode audio sélectionnable.

Mode son	REMARQUE	Signaux 2 canaux			Signal multi-canal											
		Dolby Digital (+/HD)	DTS (-HD)	Analogique / PCM	Dolby Atmos	Dolby TrueHD	Dolby Digital Plus	Dolby Digital (EX)	DTS:X	DTS-HD	DTS Express	DTS ES Dscrt6.1	DTS ES Mtrx6.1	DTS	Multi-canaux PCM	
Direct																
Direct		○	○	○*2	○	○	○	○	○	○	○	○	○	○	○	○
Pure Direct																
Pure Direct		○	○	○	○	○	○	○	○	○	○	○	○	○	○	○
Stereo																
Stereo		○	○	●	○	○	○	○	○	○	○	○	○	○	○	○
Dolby Surround																
Dolby Atmos	*1				●											
Dolby TrueHD					○*3	○										
Dolby Digital +					○*4		○									
Dolby Digital								○								
Dolby (D+) (HD) + Dolby Surround						●	●	●								
Dolby (D+) (HD) + Neural:X					○*5	○	○	○								
Dolby Surround		●	○	○												

*1 - *5 : "Types de signaux d'entrée et modes audio correspondants" (☞ p. 251)



Mode son	REMARQUE	Signaux 2 canaux			Signal multi-canal											
		Dolby Digital (+/HD)	DTS (-HD)	Analogique / PCM	Dolby Atmos	Dolby TrueHD	Dolby Digital Plus	Dolby Digital (EX)	DTS:X	DTS-HD	DTS Express	DTS ES Dscrt6.1	DTS ES Mtrx6.1	DTS	Multi-canaux PCM	
DTS Surround																
DTS:X MSTR / DTS:X									●							
DTS-HD MSTR										○*10						
DTS-HD HI RES										○*11						
DTS Express										○						
DTS ES Dscrt 6.1	*6										○					
DTS ES Mtrx 6.1	*6												○			
DTS 96/24															○*12	
DTS Surround											○	○	○	○	○	○
DTS (-HD) + Dolby Surround										○	○	○	○	○	○	○
DTS (-HD) + Neural:X	*7									●	●	●	●	●	●	●
DTS (-HD) / DTS:X + Virtual:X	*8								○	○	○	○	○	○	○	○
DTS Neural:X	*7	○	●	○												
DTS Virtual:X	*9		○	○												
Multi Ch In																
Multi Ch In																●
Multi Ch In 7.1	*6															○*13
Multi In + Dolby Surround																○
Multi In + Neural:X																○
Multi In + Virtual:X																○
Mode audio original																
Multi Ch Stereo		○	○	○	○	○	○	○	○	○	○	○	○	○	○	○
Rock Arena		○	○	○	○	○*5	○	○	○	○	○	○	○	○	○	○
Jazz Club		○	○	○	○	○*5	○	○	○	○	○	○	○	○	○	○
Mono Movie		○	○	○	○	○*5	○	○	○	○	○	○	○	○	○	○
Video Game		○	○	○	○	○*5	○	○	○	○	○	○	○	○	○	○
Matrix		○	○	○	○	○*5	○	○	○	○	○	○	○	○	○	○
Virtual		○	○	○	○	○*5	○	○	○	○	○	○	○	○	○	○

*5 - *13 : "Types de signaux d'entrée et modes audio correspondants" (📖 p. 251)



- *1 Vous pouvez sélectionner cet élément lorsque vous utilisez l'une des enceintes surround arrière, avant-haut, supérieures avant, supérieures centrales, Dolby avant ou Dolby Surround.
- *2 Le mode audio par défaut pour la lecture AirPlay est "Direct".
- *3 Cela peut être sélectionné lorsque le signal Dolby Atmos contient le signal Dolby TrueHD.
- *4 Cela peut être sélectionné lorsque le signal Dolby Atmos contient le signal Dolby Digital Plus.
- *5 Cela peut être sélectionné lorsque le signal Dolby Atmos contient le signal Dolby TrueHD ou Dolby Digital Plus.
- *6 Cet élément peut être sélectionné lorsque des enceintes surround arrière sont utilisées.
- *7 Cet élément ne peut pas être sélectionné lorsque vous utilisez en entrée un format DTS(-HD) avec une fréquence d'échantillonnage supérieure à 48 kHz.
- *8 Cet élément ne peut pas être sélectionné lorsque vous utilisez en entrée un format DTS:X avec une fréquence d'échantillonnage supérieure à 48 kHz.
- *9 Vous ne pouvez pas sélectionner cet élément lorsque le signal d'entrée est Dolby Digital, Dolby Digital Plus, Dolby TrueHD ou Dolby Atmos.
- *10 Cet élément peut être sélectionné lorsque le signal d'entrée est un signal DTS-HD Master Audio.
- *11 Cet élément peut être sélectionné lorsque le signal d'entrée est un signal DTS-HD Hi Resolution.
- *12 Cet élément peut être sélectionné lorsque le signal d'entrée est un signal DTS 96/24.
- *13 Cet élément peut être sélectionné lorsque les signaux d'entrée contiennent des signaux surround arrière.



Explication des termes

■ Audyssey

Audyssey Dynamic EQ®

L'option Audyssey Dynamic EQ® résout le problème de la détérioration de la qualité sonore qui accompagne les plus bas niveaux du volume en tenant compte de la perception auditive humaine et de l'acoustique de la pièce.

Audyssey Dynamic EQ® fonctionne en tandem avec Audyssey MultEQ® XT pour produire un son équilibré pour tous les auditeurs à tous les niveaux sonores.

Audyssey Dynamic Volume®

Dynamic Volume résout les écarts importants de volume entre les programmes télévisés et les publicités, ainsi qu'entre les passages silencieux et bruyants des films. Audyssey Dynamic EQ® est intégré à Dynamic Volume. Aussi, si le volume de lecture est ajusté automatiquement, la réponse des graves perçue, l'équilibre tonal, l'impression surround et la clarté des dialogues restent identiques.

Audyssey MultEQ® XT

Audyssey MultEQ® XT rectifie les problèmes d'égalisation qui équilibrent les systèmes audio. Ils peuvent ainsi offrir une qualité d'écoute maximale à tous les auditeurs dans une grande zone d'écoute. Sur la base de plusieurs mesures, MultEQ® XT calcule une solution d'égalisation qui rectifie les problèmes de temps et de réponse dans la zone d'écoute mais effectue aussi une configuration automatique et complète du système surround.



■ Dolby

Dolby Atmos

Introduit dans le premier cinéma, Dolby Atmos apporte une sensation de dimension et d'immersion pour l'expérience du Home Cinema. Dolby Atmos est un objet adaptable et variable basé sur un format qui reproduit le son comme des sons indépendants (ou des objets) qui peuvent être précisément positionnés et déplacés de manière dynamique à travers l'espace d'écoute tridimensionnel durant la lecture. Un composant clé de Dolby Atmos est l'introduction d'un plan vertical des sons au-dessus de l'auditeur.

Dolby Atmos Stream

Le contenu Dolby Atmos sera remis à votre récepteur AV Dolby Atmos Enabled via les signaux Dolby Digital Plus ou Dolby TrueHD sur disque Bluray, fichiers téléchargeables et Streaming Media. Un flux Dolby Atmos métadonnées spécial qui décrit le positionnement du son dans la pièce. Cet objet de données audio est décodé par un récepteur Dolby Atmos et est calibré pour optimiser la lecture par l'intermédiaire de tous les systèmes de haut-parleurs Home Cinéma de toute taille et toute configuration.

Dolby Digital

Dolby Digital est un format de signal numérique multicanaux développé par Dolby Laboratories.

5.1 canaux sont reproduits au total: 3 canaux avant ("FL", "FR" et "C"), 2 canaux surround ("SL" et "SR") et le canal "LFE" pour les effets de basses fréquences.

Grâce à cela, il n'y a pas de diaphonie entre les canaux et un champ sonore réaliste est obtenu avec une impression "tri-dimensionnelle" (sensation de distance, de mouvement et de positionnement). Ceci permet d'offrir une expérience sonore surround chez vous.

Dolby Digital Plus

Dolby Digital Plus est un format de signaux Dolby Digital amélioré compatible avec 7.1 canaux de son numérique discret, qui améliore également la qualité sonore grâce à des meilleures performances de débit. Il est rétrocompatible avec le Dolby Digital classique, ce qui lui permet d'offrir une plus grande flexibilité en fonction du signal source et de l'équipement de reproduction.

Dolby Surround

Dolby Surround est une technologie de nouvelle génération qui mélange façon ingénieuse le son d'ambiance et le contenu 5.1 et 7.1 pour la lecture de votre système d'enceintes surround. Dolby Surround est compatible avec des plans classiques, mais aussi avec les formats Dolby Atmos activé systèmes de lecture en employant des enceintes de plafond ou des produits avec la technologie d'enceintes Dolby.



La technologie Dolby Enceinte (enceintes Dolby Atmos Enabled)

Les enceintes Dolby Atmos Enabled sont une alternative pratique aux enceintes intégrées au plafond ; elles utilisent le plafond au-dessus de vous comme une surface réfléchissante pour reproduire le son au-dessus de l'auditeur. Ces enceintes présentent un pilote de démarrage unique montant et un traitement spécial des signaux. Ces fonctions peuvent être intégrées à une enceinte traditionnelle ou à un module d'enceinte indépendant. Les fonctions impactent de façon minimale le système d'empreinte global de l'enceinte toute en offrant une expérience d'écoute immersive lors de la lecture Dolby Atmos et Dolby Surround.

Dolby TrueHD

Dolby TrueHD est une technologie audio haute définition conçue par Dolby Laboratories, qui utilise une technologie de codage sans perte pour reproduire fidèlement le son des masters studio.

Ce format permet de prendre en charge jusqu'à 8 canaux audio avec une fréquence d'échantillonnage de 96 kHz et une résolution de 24 bits et jusqu'à 6 canaux audio avec une fréquence d'échantillonnage de 192 kHz et une résolution de 24 bits.

■ DTS

Commande dialogue

Vous permet de contrôler votre expérience d'écoute. Si vous avez besoin de clarté et d'intelligibilité, vous pouvez faire en sorte que les dialogues se distinguent davantage des bruits de fond.

Cela implique que le contenu a été créé pour prendre en charge Commande dialogue.

DTS

Abréviation de Digital Theater System, un système audio numérique développé par DTS. DTS fournit une expérience sonore surround puissante et dynamique, que vous trouverez généralement dans les plus belles salles de cinéma du monde.

DTS 96/24

DTS 96/24 est un format audio numérique permettant une reproduction sonore de qualité en 5.1 canaux avec une fréquence d'échantillonnage de 96 kHz et une quantisation 24 bits sur les DVD-Vidéo.

DTS Digital Surround

DTS™ Digital Surround est le format surround numérique standard de DTS, Inc., compatible avec une fréquence d'échantillonnage de 44,1 ou 48 kHz et jusqu'à 5.1 canaux de son surround discret numérique.



DTS-ES™ Discrete 6.1

DTS-ES™ Discrete 6.1 est un format audio numérique discrete 6.1 canaux qui ajoute un canal surround arrière (SB) au son surround numérique DTS. Le décodage des signaux audio 5.1 canaux classiques est également possible en fonction du décodeur.

DTS-ES™ Matrix 6.1

DTS-ES™ Matrix 6.1 est un format audio 6.1 canaux insérant un canal surround arrière (SB) à l'encodage de matrice par le son surround numérique DTS. Le décodage des signaux audio 5.1 canaux classiques est également possible en fonction du décodeur.

DTS Express

DTS Express est un format audio prenant en charge les faibles débits binaires (max. 5.1 canaux, 24 à 256 kbps).

DTS-HD

Cette technologie audio propose une qualité sonore supérieure et des fonctionnalités améliorées par rapport au système DTS conventionnel et est adoptée en tant qu'audio optionnel pour les Blu-ray Disc.

Cette technologie offre une transmission multicanaux, une vitesse de transfert des données supérieure, une fréquence d'échantillonnage élevée et une lecture audio sans perte. Les Blu-ray Disc prennent en charge un maximum de 7.1 canaux.

DTS-HD High Resolution Audio

DTS-HD High Resolution Audio est une version améliorée des formats de signaux DTS, DTS-ES et DTS 96/24, compatible avec des fréquences d'échantillonnage de 96 ou 48 kHz et jusqu'à 7.1 canaux de son numérique discret. Le débit élevé des données permet d'obtenir un son de meilleure qualité. Ce format est entièrement compatible avec les appareils classiques, y compris les données surround numériques DTS 5.1 canaux.

DTS-HD Master Audio

DTS-HD Master Audio est un format audio créé par Digital Theater System (DTS). Ce format permet de prendre en charge jusqu'à 8 canaux audio avec une fréquence d'échantillonnage de 96 kHz et une résolution de 24 bits et jusqu'à 6 canaux audio avec une fréquence d'échantillonnage de 192 kHz et une résolution de 24 bits. Il est entièrement compatible avec les appareils classiques, y compris les données surround numériques DTS 5.1 canaux.



DTS:X

Le signal DTS:X produit un hémisphère sonore, dans lequel les survols, ainsi que les bruits de fond ambiants deviennent vraiment enveloppants. Les objets DTS:X permettent au son de passer en douceur d'une enceinte à l'autre de manière très réaliste.

DTS Neural:X

Permet une expérience audio immersive pour le contenu ancien. Le mode DTS Neural:X peut traiter votre contenu stéréo, 5.1 ou 7.1 vers un format supérieur afin de vous permettre de profiter pleinement de toutes les enceintes de votre système audio surround.

DTS Virtual:X

DTS Virtual:X vous permet de profiter d'un son multidimensionnel, indépendamment de la taille de la pièce, de la disposition ou de la configuration des enceintes.

■ Audio

Apple Lossless Audio Codec

Il s'agit du codec pour la méthode de compression audio sans perte développée par Apple Inc. Ce codec peut être lu sur iTunes, iPod ou iPhone. Les données compressées à environ 60 – 70 % peuvent être décompressées aux mêmes données d'origine.

FLAC (Free Lossless Audio Codec)

FLAC signifie Free lossless Audio Codec, et représente un format de fichier audio libre sans perte. Sans perte signifie que le son est compressé sans perte de qualité.

La licence FLAC est indiquée ci-dessous.

Copyright (C) 2000, 2001, 2002, 2003, 2004, 2005, 2006, 2007, 2008, 2009 Josh Coalson

Redistribution and use in source and binary forms, with or without modification, are permitted provided that the following conditions are met:

- Redistributions of source code must retain the above copyright notice, this list of conditions and the following disclaimer.
- Redistributions in binary form must reproduce the above copyright notice, this list of conditions and the following disclaimer in the documentation and/or other materials provided with the distribution.
- Neither the name of the Xiph.org Foundation nor the names of its contributors may be used to endorse or promote products derived from this software without specific prior written permission.



THIS SOFTWARE IS PROVIDED BY THE COPYRIGHT HOLDERS AND CONTRIBUTORS "AS IS" AND ANY EXPRESS OR IMPLIED WARRANTIES, INCLUDING, BUT NOT LIMITED TO, THE IMPLIED WARRANTIES OF MERCHANTABILITY AND FITNESS FOR A PARTICULAR PURPOSE ARE DISCLAIMED. IN NO EVENT SHALL THE FOUNDATION OR CONTRIBUTORS BE LIABLE FOR ANY DIRECT, INDIRECT, INCIDENTAL, SPECIAL, EXEMPLARY, OR CONSEQUENTIAL DAMAGES (INCLUDING, BUT NOT LIMITED TO, PROCUREMENT OF SUBSTITUTE GOODS OR SERVICES; LOSS OF USE, DATA, OR PROFITS; OR BUSINESS INTERRUPTION) HOWEVER CAUSED AND ON ANY THEORY OF LIABILITY, WHETHER IN CONTRACT, STRICT LIABILITY, OR TORT (INCLUDING NEGLIGENCE OR OTHERWISE) ARISING IN ANY WAY OUT OF THE USE OF THIS SOFTWARE, EVEN IF ADVISED OF THE POSSIBILITY OF SUCH DAMAGE.

LFE

Abréviation de Low Frequency Effect, un canal de sortie accentuant l'effet de basse fréquence sonore. Le son surround est intensifié par la production de basses profondes de 20 Hz à 120 Hz vers le(s) subwoofer(s) du système.

MP3 (MPEG Audio Layer-3)

Il s'agit d'un format de compression des données audio normalisé au plan international qui utilise la norme de compression vidéo "MPEG-1". Il compresse le volume de données à environ un onzième de sa taille initiale tout en conservant une qualité de son équivalente à celle d'un CD musical.

MPEG (Moving Picture Experts Group), MPEG-2, MPEG-4

Ce sont les noms de différentes normes de format de compression numérique utilisées pour le codage des signaux vidéo et audio. Les normes vidéo sont notamment "MPEG-1 Video", "MPEG-2 Video", "MPEG-4 Visual", "MPEG-4 AVC". Les normes audio sont notamment "MPEG-1 Audio", "MPEG-2 Audio", "MPEG-4 AAC".

WMA (Windows Media Audio)

Il s'agit de la technologie de compression audio mise au point par la société Microsoft.

Les données WMA peuvent être encodées à l'aide de Windows Media® Player.

Pour coder les fichiers WMA, utilisez uniquement les applications autorisées par la société Microsoft. Si vous utilisez une application non autorisée, le fichier peut ne pas fonctionner correctement.

Fréquence d'échantillonnage

L'échantillonnage consiste à effectuer une lecture d'une onde sonore (signal analogique) à intervalles réguliers et à exprimer la hauteur de l'onde lors de chaque lecture dans un format numérisé (produisant un signal numérique).

Le nombre de lectures effectuées en une seconde est appelée "fréquence d'échantillonnage". Plus cette valeur est grande, plus le son reproduit est proche du son original.



Impédance des enceintes

Il s'agit de la valeur de la résistance CA, indiquée en Ω (ohms).

Une puissance supérieure peut être obtenue lorsque cette valeur est plus faible.

Fonction de normalisation de dialogue

Cette fonction est automatiquement activée lors de la lecture de sources Dolby Digital, Dolby Digital Plus, Dolby TrueHD, Dolby Atmos, DTS ou DTS-HD.

Elle corrige automatiquement le niveau du signal standard des différentes sources programmes.

Gamme dynamique

La différence entre le niveau sonore non déformé maximum et le niveau sonore minimum perceptible du bruit émis par l'appareil.

Mixage réducteur

Cette fonction réduit le nombre de canaux d'audio surround et effectue la lecture en fonction de la configuration du système.

■ Vidéo

ISF

ISF (Imaging Science Foundation) est un organisme qui certifie les techniciens vidéo qui sont ensuite qualifiés pour effectuer l'étalonnage et l'ajustement en fonction des conditions d'installation. Elle permet également de définir les normes de qualité pour l'optimisation de périphérique de performances vidéo.

Progressif (balayage séquentiel)

Il s'agit d'un système de balayage du signal vidéo permettant d'afficher 1 trame de vidéo comme une image. Ce système restitue des images avec moins de bruit de fond et sans bord flou comparé au système entrelacé.



■ Réseau

AirPlay

AirPlay envoie (lit) le contenu enregistré dans iTunes ou sur un iPhone/iPod touch/iPad à un appareil compatible via le réseau.

Clé WEP (Clé réseau)

Il s'agit d'une clé utilisée pour le cryptage des données pendant leur transfert. Sur cet appareil, la même clé WEP est utilisée pour le cryptage et le décryptage des données et il est donc nécessaire de définir la même clé WEP sur les deux appareils afin de pouvoir établir la communication entre eux.

Wi-Fi®

La certification Wi-Fi garantit une interopérabilité testée et approuvée par la Wi-Fi Alliance, un groupe de certification de l'interopérabilité entre les appareils LAN sans fil.

WPA (Wi-Fi Protected Access)

Il s'agit d'une norme de sécurité établie par la Wi-Fi Alliance. Outre le SSID (nom de réseau) et la clé WEP (clé de réseau), il utilise également une fonction d'identification de l'utilisateur et un protocole de cryptage pour renforcer la sécurité.

WPA2 (Wi-Fi Protected Access 2)

Il s'agit d'une nouvelle version de WPA établie par la Wi-Fi Alliance, compatible avec un cryptage AES plus sûr.

WPA-PSK/WPA2-PSK (Pre-shared Key)

Il s'agit d'un système simple d'authentification mutuelle lorsqu'une chaîne de caractères prédéfinis correspond au point d'accès et au client du LAN sans fil.

Noms du réseau (SSID: Service Set Identifier)

Lors de la formation de réseaux locaux sans fil, des groupes sont formés pour éviter les interférences, le vol de données, etc. Ces groupes sont basés sur "SSID (noms de réseau)". Pour améliorer la sécurité, une clé WEP est configurée de façon à ce que la communication ne soit pas disponible à moins que le "SSID" et la clé WEP correspondent. Ce mode est particulièrement adapté pour construire un réseau simplifié.



■ Others

HDCP

Lors de la transmission de signaux numériques entre plusieurs appareils, cette technologie de protection des droits d'auteur crypte les signaux pour empêcher la copie illicite du contenu.

MAIN ZONE

La pièce dans laquelle se trouve l'appareil est appelée MAIN ZONE.

Appariement

L'appariement (enregistrement) est une opération qui est nécessaire pour pouvoir connecter un périphérique Bluetooth à cet appareil à l'aide de la technologie Bluetooth. Lorsque les appareils sont appariés, ils s'authentifient mutuellement et peuvent se connecter sans mauvaises connexions.

Lors de l'utilisation de la connexion Bluetooth pour la première fois, vous devez appairer l'appareil et le périphérique Bluetooth qui doit être connecté.

Circuit de protection

Cette fonction est destinée à prévenir les dommages aux composants sur secteur lorsqu'une anomalie, surcharge ou surtension par exemple, survient pour une raison quelconque.



Renseignements relatifs aux marques commerciales

Made for



iPod



iPhone



iPad



AirPlay

"Made for iPod," "Made for iPhone," and "Made for iPad" mean that an electronic accessory has been designed to connect specifically to iPod, iPhone, or iPad, respectively, and has been certified by the developer to meet Apple performance standards.

Apple is not responsible for the operation of this device or its compliance with safety and regulatory standards.

Please note that the use of this accessory with iPod, iPhone, or iPad may affect wireless performance.

AirPlay, iPad, iPhone, iPod touch, and Retina are trademarks of Apple Inc., registered in the U.S. and other countries.

iPad Pro, iPad Air, iPad mini, and Lightning are trademarks of Apple Inc.

- Les utilisateurs individuels sont autorisés à utiliser des iPhone, iPod, iPod classic, iPod nano, iPod shuffle, et iPod touch pour la copie privée et la lecture de contenu non protégé par droits d'auteur et de contenu dont la copie et la lecture est permise par la loi. La violation des droits d'auteur est interdite par la loi.

AUDYSSEY

MULTEQ XT
DYNAMIC VOLUME

Fabriqué sous licence Audyssey Laboratories™, avec brevets américains et étrangers en instance. Audyssey MultEQ® XT, Audyssey Dynamic EQ® et Audyssey Dynamic Volume® sont des marques déposées d'Audyssey Laboratories.



Bluetooth

La marque et les logos Bluetooth® sont des marques commerciales déposées appartenant à Bluetooth SIG, Inc. et toute utilisation de ces marques par D&M Holdings Inc. est soumise à licence. Les autres marques et noms commerciaux sont la propriété de leurs propriétaires respectifs.



**DOLBY
ATMOS**

COMPATIBLE

**DOLBY
VISION**

Fabriqué sous licence de Dolby Laboratories. Dolby, Dolby Atmos, Dolby Surround, Dolby Vision, et le symbole double-D sont des marques commerciales de Dolby Laboratories.





Pour les brevets DTS, rendez-vous à l'adresse <http://patents.dts.com>. Fabriqué sous licence de DTS, Inc. DTS, le symbole, DTS et le symbole, pris ensemble, DTS:X, the logo DTS:X, Virtual:X et le logo DTS Virtual:X sont des marques enregistrées et/ou des marques déposées de DTS, Inc. aux États-Unis et/ou dans d'autres pays. © DTS, Inc. Tous droits réservés.



HIGH DEFINITION MULTIMEDIA INTERFACE

HDMI, High-Definition Multimedia Interface et le logo HDMI sont des marques commerciales ou des marques déposées de HDMI Licensing LLC, aux États-Unis et dans d'autres pays.



CERTIFIED

Le logo Wi-Fi CERTIFIED est une marque commerciale déposée de l'Alliance Wi-Fi.

La certification Wi-Fi fournit l'assurance que le périphérique a passé le test d'interopérabilité effectués par l'Alliance Wi-Fi, un groupe qui atteste de l'interopérabilité entre les dispositifs de réseau local sans fil.



Spécifications

■ Section audio

• Amplificateur de puissance

Puissance nominale:

Avant:

95 W + 95 W (8 Ω /ohms, 20 Hz – 20 kHz avec 0,08 % T.H.D.)

125 W + 125 W (6 Ω /ohms, 1 kHz avec 0,7 % T.H.D.)

Centrale:

95 W (8 Ω /ohms, 20 Hz – 20 kHz avec 0,08 % T.H.D.)

125 W (6 Ω /ohms, 1 kHz avec 0,7 % T.H.D.)

Surround:

95 W + 95 W (8 Ω /ohms, 20 Hz – 20 kHz avec 0,08 % T.H.D.)

125 W + 125 W (6 Ω /ohms, 1 kHz avec 0,7 % T.H.D.)

Surround arrière :

95 W + 95 W (8 Ω /ohms, 20 Hz – 20 kHz avec 0,08 % T.H.D.)

125 W + 125 W (6 Ω /ohms, 1 kHz avec 0,7 % T.H.D.)

Bornes de sortie:

4 – 16 Ω /ohms

• Analogique

Sensibilité de l'entrée:

200 mV

Réponse en fréquence:

10 Hz – 100 kHz — +1, –3 dB (mode Direct)

S/B:

100 dB (IHF-A chargée, mode Direct)



■ Section vidéo

• Bornes vidéo standard

Niveau d'entrée/sortie et impédance: 1 Vp-p, 75 Ω/ohms
Réponse en fréquence: 5 Hz – 10 MHz — 0, –3 dB

• Borne vidéo composante couleur

Niveau d'entrée/sortie et impédance: Signal Y — 1 Vp-p, 75 Ω/ohms
 Signal P_B / C_B — 0,7 Vp-p, 75 Ω/ohms
 Signal P_R / C_R — 0,7 Vp-p, 75 Ω/ohms
Réponse en fréquence: 5 Hz – 60 MHz — 0, –3 dB

■ Section tuner

[FM]

[AM]

(Remarque : μV à 75 Ω/ohms, 0 dBf = 1 x 10⁻¹⁵ W)

Gamme de fréquence de réception :	87,5 MHz – 108,0 MHz	522 kHz – 1611 kHz
Sensibilité efficace :	1,2 μV (12,8 dBf)	18 μV
50 dB sensibilité:	MONO — 2,8 μV (20,2 dBf)	
Ratio S/B :	MONO — 70 dB (IHF-A chargée, mode Direct) STEREO — 67 dB (IHF-A chargée, mode Direct)	
Distorsion:	MONO — 0,7 % (1 kHz) STEREO — 1,0 % (1 kHz)	



■ Section du réseau local sans fil

Type de réseau (normes LAN sans fil): Conforme à IEEE 802.11a/b/g/n
(conforme au Wi-Fi®) *1

Sécurité: WEP 64 bits, WEP 128 bits
WPA/WPA2-PSK (AES)
WPA/WPA2-PSK (TKIP)

Plage des fréquences utilisées : 2,4 GHz, 5 GHz

*1 Le logo Wi-Fi® CERTIFIED et le logo du produit Wi-Fi CERTIFIED sont des marques commerciales déposées de l'Alliance Wi-Fi.



■ Section Bluetooth

Système de communication :	Spécification Version Bluetooth 3.0 + EDR (Enhanced Data Rate)
Puissance de transmission :	Spécification Version Bluetooth Classe de Puissance 1
Portée de communication maximale :	Environ 30 m dans la ligne de vision *2
Plage des fréquences utilisées :	2,4 GHz
Schéma de modulation :	FHSS (Frequency-Hopping Spread Spectrum)
Profils pris en charge :	A2DP (Advanced Audio Distribution Profile) 1.2 AVRCP (Audio Video Remote Control Profile) 1.5
Codec correspondant :	SBC
Portée de transmission (A2DP) :	20 Hz – 20 000 Hz

*2 La plage de communication réelle varie suivant l'influence de facteurs tels que les obstacles entre les appareils, les ondes électromagnétiques émises par les fours à micro-ondes, l'électricité statique, les téléphones sans fil, la sensibilité de la réception, la performance de l'antenne, le système d'exploitation, le logiciel de l'application, etc.

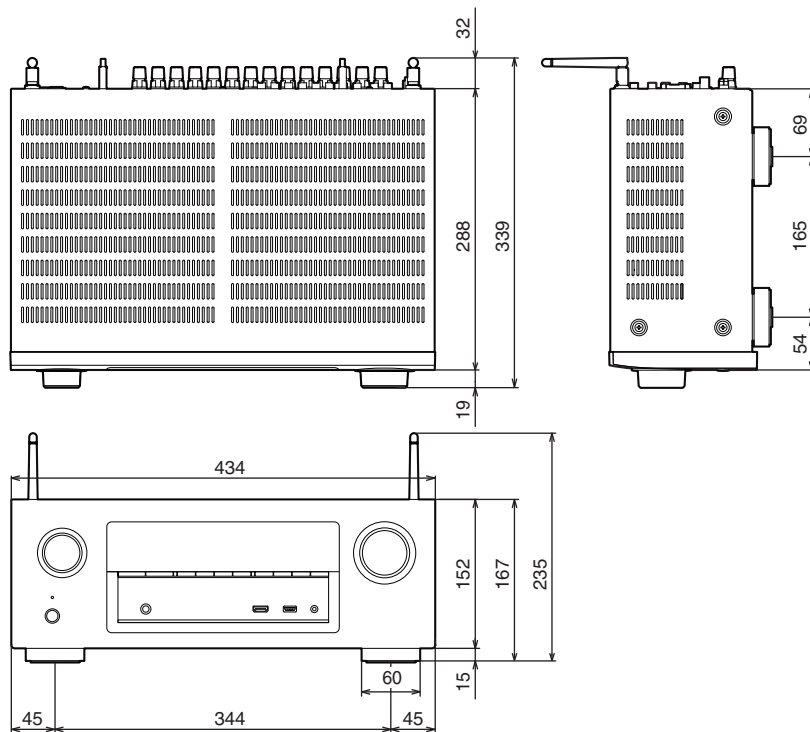
■ Général

Alimentation:	230 V CA, 50/60 Hz
Consommation électrique :	500 W
Consommation électrique en mode veille :	0,1 W
Consommation électrique en mode CEC veille :	0,5 W

Pour des raisons d'amélioration, les caractéristiques et l'apparence sont susceptibles d'être modifiées sans avertissement préalable.



■ Dimensions (Unité : mm)



■ Poids : 9,4 kg

Index

Chiffres

3D	235
4K	235
5.1 canaux	32, 40
7.1 canaux	32, 41

A

Affectation des entrées	167
Affichage	18
AirPlay	101
Antenne FM/AM	59, 76
Appariement	72, 73
Assistant de config.	140
Audyssey Dynamic EQ®	252
Audyssey Dynamic Volume®	252
Audyssey MultEQ® XT	252

C

Caméscope	57
Circuit de protection	260
Commande d'un boîtier	55
Compte HEOS	93, 199
Conf. Audyssey®	171
Connexion des enceintes	35
Conseils	214
Console de jeux	57

D

Dépistage des pannes	216
Dispositif mémoire USB	58, 67
Dolby Atmos	253
Double amplificateur	47

F

Favoris HEOS	106
Formats audio	237, 240, 242, 243

H

HDCP	237
HDMI Contrôle	125, 158

L

LAN filaire	61, 192
LAN sans fil	62, 193
Lecteur Blu-ray Disc	56, 66
Lecteur DVD	56, 66
Liste d'attente	68, 89, 96



M		N		R	
Minuterie sommeil	128	NAS	88	Radio Internet	86
Mise à jour du micrologiciel	206			Réglages audio	137, 142
Mise en sourdine	66	P		Réglages Audyssey	150, 173
Mode audio auto	116	Panneau arrière	20	Réglages d'entrée	138, 167
Mode audio Direct	120	Panneau avant	15	Réglages réseau	192
Mode audio Dolby	117, 253	Paramétrage général	140, 200	Réglages vidéo	137, 154
Mode audio DTS	118, 254	Paramétrage Wi-Fi	193	Réinitialisation des réglages d'usine	233
Mode audio multicanaux PCM	119	Paramétrage de l'enceinte	138, 171	Réinitialisation des réglages du réseau	234
Mode audio original	119	PC	88	Restorer	147
Mode audio stéréo	120	Périphérique Bluetooth	72		
Mode ECO	200	Plan du menu de l'interface graphique	137	S	
Mode photo	154	Position d'écoute	171	Sélect. Vidéo	110
Mode son	114, 244, 246	Pure Direct	115	Sélection rapide plus	130
				Signal d'entrée	249
				Source d'entrée	65
				Spotify	104



**T**

Télécommande	24
Toutes zones stéréo	112
Tuner satellite	55
TV	51, 52, 53
TV par câble	55

**V**

Veille auto	202
Volume	66, 108

**Z**

ZONE2	49, 133
-------------	---------



DENON®

www.denon.com

3520 10505 00ADA

Copyright © 2017 D&M Holdings Inc. All Rights Reserved.