

# DENON<sup>®</sup>

## AVR-X3200W

AMPLI-TUNER AUDIO/VIDÉO RÉSEAU

# Manuel de l'Utilisateur

Vous pouvez imprimer plus d'une page d'un PDF sur une seule feuille de papier.

[Panneau avant](#)[Affichage](#)[Panneau  
arrière](#)[Télécommande](#)[Index](#)

<b>Accessories</b>	<b>7</b>
Insertion des piles	8
Portée de la télécommande	8
<b>Caractéristiques</b>	<b>9</b>
Audio haute qualité	9
Haute performance	9
Fonctionnement aisé	12
<b>Nomenclature et fonctions</b>	<b>13</b>
Panneau avant	13
Affichage	16
Panneau arrière	18
Télécommande	22

## Connexions

<b>Connexion des enceintes</b>	<b>26</b>
Installation des enceintes	26
Connexion des enceintes	33
Configuration de l'enceinte et paramétrages de l' "Affectation des Amplis"	37
<b>Connexion d'un téléviseur</b>	<b>49</b>
Connexion 1 : Téléviseur équipé d'une borne HDMI et compatible avec la fonction ARC (Audio Return Channel)	50
Connexion 2 : Téléviseur équipé d'une borne HDMI et incompatible avec la fonction ARC (Audio Return Channel)	51

<b>Connexion d'un dispositif de lecture</b>	<b>52</b>
Connexion d'un décodeur (Tuner satellite/TV par câble)	53
Connexion d'un lecteur DVD ou le lecteur Blu-ray Disc	54
Connexion d'un caméscope vidéo ou d'un console de jeux	55
<b>Connexion d'un iPod ou d'un dispositif mémoire USB sur le port USB</b>	<b>56</b>
<b>Connexion d'une antenne FM/AM</b>	<b>58</b>
<b>Connexion à un réseau domestique (LAN)</b>	<b>60</b>
LAN filaire	60
LAN sans fil	61
<b>Connexion d'un dispositif de commande externe</b>	<b>62</b>
Prises REMOTE CONTROL	62
Prise TRIGGER OUT	63
<b>Connexion du cordon d'alimentation</b>	<b>64</b>

## Lecture

<b>Utilisation basique</b>	<b>66</b>
Mise sous tension	66
Sélection de la source d'entrée	66
Réglage du volume	67
Coupure temporaire du son (Sourdine)	67
Lecture avec les lecteurs DVD/Blu-ray Disc	67



<b>Lecture du contenu d'un iPod</b>	<b>68</b>	<b>Écoute de Radio Internet</b>	<b>92</b>
Écoute de musique avec un iPod	69	Écoute de Radio Internet	93
Réglages Mode navig. iPod	70	Lecture de la dernière station Radio Internet lue	94
Lecture répétée	72	Utilisation de vTuner pour ajouter des stations Radio Internet comme favoris	95
Lecture aléatoire	72	<b>Lecture de fichiers stockés sur un ordinateur et un stockage NAS</b>	<b>96</b>
<b>Lecture du contenu d'un dispositif mémoire USB</b>	<b>73</b>	Application des paramètres de partage des fichiers multimédia	97
Lecture des fichiers d'un dispositif mémoire USB	74	Lecture de fichiers stockés sur un ordinateur et un stockage NAS	98
<b>Écouter de la musique sur un périphérique Bluetooth</b>	<b>76</b>		
Lecture de musique à partir d'un périphérique Bluetooth	77		
Appariement avec d'autres périphériques Bluetooth	79		
Reconnexion à cet appareil à partir d'un périphérique Bluetooth	80		
<b>Écoute de diffusion FM/AM</b>	<b>81</b>		
Écoute de diffusion FM/AM	82		
Réglage par saisie de la fréquence (Accord direct)	84		
Recherche RDS	84		
Recherche PTY	85		
Recherche TP	86		
Texte Radio	86		
Modification du mode de syntonisation (Mode Réglage)	87		
Réglage des stations et préréglage automatique des stations (Mém. prérégl. Auto)	87		
Préréglage de la station radio actuelle (Mém. Préréglages)	88		
Écoute des stations préréglées	88		
Saisie d'un nom pour la station émettrice préréglée (Nom préréglé)	89		
Saut des stations radio préréglées (Passer préréglage)	90		
Annulation du saut préréglé	91		



<b>Fonction AirPlay</b>	<b>100</b>	<b>Sélection d'un mode d'écoute</b>	<b>115</b>
Lecture de titres de votre iPhone, iPod touch ou iPad	101	Sélection d'un mode d'écoute	116
Lecture de la musique iTunes avec cet appareil	101	Lecture directe	117
Sélection d'enceintes (matériels) multiples	102	Lecture Pure Direct	117
Réalisation des opérations de lecture sur iTunes avec la télécommande de cet appareil	102	Lecture surround auto	118
<b>Fonction Spotify Connect</b>	<b>103</b>	<b>Fonction de contrôle HDMI</b>	<b>127</b>
Lecture de la musique Spotify avec cet appareil	103	Procédure de réglage	127
<b>Fonctions pratiques</b>	<b>104</b>	<b>Fonction Menu intelligent</b>	<b>128</b>
Lecture répétée	105	<b>Fonction de minuterie sommeil</b>	<b>130</b>
Lecture aléatoire	105	Utilisation de la minuterie sommeil	131
Enregistrement dans les favoris	106	<b>Fonction de sélection rapide plus</b>	<b>132</b>
Lecture du contenu ajouté au bouton "Enreg. favoris"	106	Solliciter le paramétrage	133
Suppression de contenu ajouté aux favoris	107	Modification des réglages	134
Recherche de contenu à l'aide de mots-clés (Recherche textuelle)	107	<b>Fonction de contrôle Internet</b>	<b>135</b>
Lecture simultanée de musique et d'une image favorite (Diaporama)	108	Contrôle de l'appareil à partir d'un contrôle Web	135
Réglage de l'intervalle du diaporama	109	<b>Lecture dans la ZONE2 (pièce séparée)</b>	<b>137</b>
Ajuster le volume de chaque canal pour le faire correspondre à la source d'entrée (Réglage niv. Canal)	110	Connexion de ZONE2	137
Réglage du tonalité (Tonalité)	111	Lecture dans ZONE2	139
Affichage de la vidéo voulue lors de la lecture audio (Sélect. Vidéo)	112		
Réglage de la qualité d'image pour votre environnement de visualisation (Mode photo)	113		
Lecture de la même musique dans toutes les zones (Toutes zones stéréo)	114		



## Réglages

<b>Plan du menu de l'interface graphique</b>	<b>141</b>
Fonctionnement du menu	144
<b>Saisie de caractères</b>	<b>145</b>
Utilisation de l'écran-clavier	146
<b>Audio</b>	<b>147</b>
Réglage niv Dialog	147
Réglage niv Subw	147
Paramètres surr.	148
Restorer	152
Délai audio	153
Volume	153
Audyssey®	154
EQ Graphic	157
<b>Vidéo</b>	<b>159</b>
Réglages image	159
Config. HDMI	161
Réglages sorties	167
Affichage à l'écran	171
Format TV	172

<b>Entrées</b>	<b>173</b>
Affectation des entrées	173
Renommer les sources	175
Masquer les sources	176
Niveau des sources	176
Sélect. Entrées	177
<b>Enceintes</b>	<b>178</b>
<b>Conf. Audyssey®</b>	<b>178</b>
Procédure pour les réglages des enceintes (Conf. Audyssey®)	180
Message d'erreur	186
Retour aux réglages "Conf. Audyssey®"	187
<b>Config. manuelle</b>	<b>188</b>
Affectation des Amplis	188
Config. enceintes	189
Distances	194
Niveaux	195
Crossover	196
Graves	197
Enceintes avant	198



<b>Réseau</b>	<b>199</b>
Informations	199
Connexion	199
Config. Wi-Fi	200
Réglages	203
Commande réseau	205
Nom convivial	205
Diagnostic	206
Mode Maintenance	207
<b>Général</b>	<b>208</b>
Langue	208
ECO	208
Config. de ZONE2	211
Renommer zone	213
Sélect.Rapid.Nom	213
Sortie Trigger	214
Afficheur façade	214
Micrologiciel	215
Informations	217
Données d'utilisation	218
Verrou de config.	219
<b>Limiter la zone d'opération avec la télécommande</b>	<b>220</b>

## Conseils

Conseils	222
Dépistage des pannes	224
<b>Réinitialisation des réglages d'usine</b>	<b>242</b>

## Annexe

<b>À propos de HDMI</b>	<b>243</b>
<b>Fonction de conversion vidéo</b>	<b>246</b>
<b>Lecture de dispositifs mémoire USB</b>	<b>248</b>
<b>Lecture d'un périphérique Bluetooth</b>	<b>249</b>
<b>Lire un fichier sauvegardé sur un ordinateur ou sur un NAS</b>	<b>250</b>
<b>Lecture de radio Internet</b>	<b>251</b>
<b>Fonction mémoire personnelle plus</b>	<b>251</b>
<b>Fonction dernière mémoire</b>	<b>251</b>
<b>Modes audio et canaux de sortie</b>	<b>252</b>
<b>Modes audio et paramètres surround</b>	<b>254</b>
<b>Types de signaux d'entrée et modes audio correspondants</b>	<b>257</b>
<b>Explication des termes</b>	<b>260</b>
<b>Renseignements relatifs aux marques commerciales</b>	<b>269</b>
<b>Spécifications</b>	<b>271</b>
<b>Index</b>	<b>276</b>
<b>Licence</b>	<b>279</b>



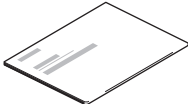

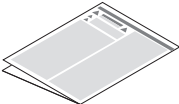
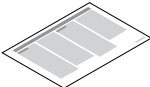
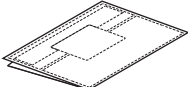




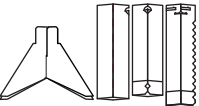
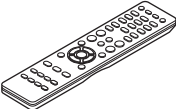
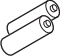
Nous vous remercions d'avoir acquis cet appareil Denon.

Afin d'assurer son bon fonctionnement, veuillez lire attentivement ce manuel de l'utilisateur avant d'utiliser l'appareil.

Après avoir lu le manuel, veuillez le conserver pour toute référence future.

## Accessories

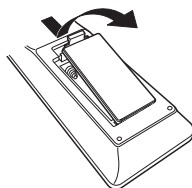
Assurez-vous que les articles suivants sont fournis avec l'appareil.

 <p>Guide de démarrage rapide</p>	 <p>CD-ROM (Manuel de l'Utilisateur)</p>	 <p>Instructions de sécurité</p>	 <p>Remarque sur la radio</p>	 <p>Étiquette du câble</p>
 <p>Cordon d'alimentation</p>	 <p>Antenne intérieure FM</p>	 <p>Antenne à boucle AM</p>	 <p>Microphone d'étalonnage du son (ACM1HB)</p>	 <p>Support de microphone d'étalonnage du son</p>
 <p>Télécommande (RC-1192)</p>	 <p>Piles R03/AAA</p>			

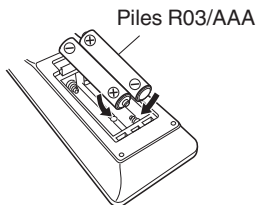


## Insertion des piles

- 1 Déplacez le couvercle arrière dans la direction de la flèche et retirez-le.



- 2 Insérez correctement deux piles dans le compartiment à pile comme indiqué.



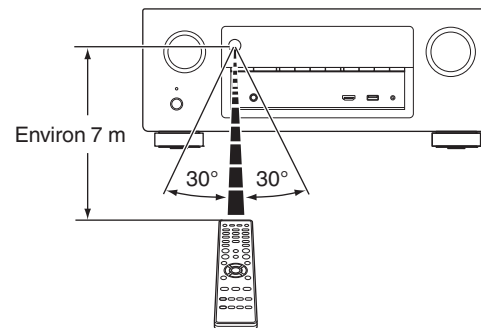
- 3 Remettez le couvercle en place.

### REMARQUE

- Pour éviter un endommagement de la télécommande ou une fuite du liquide des piles:
  - Ne pas mélanger piles neuves et anciennes.
  - Ne pas utiliser deux types de piles différents.
- Ôtez les piles de la télécommande si vous ne l'utilisez pas pendant longtemps.
- En cas de fuite du liquide de pile, essayez soigneusement l'intérieur du compartiment avant d'insérer de nouvelles piles.

## Portée de la télécommande

Pointez la télécommande vers le capteur de télécommande de l'unité.





# Caractéristiques

## Audio haute qualité

- **Amplificateur de puissance procurant une qualité identique pour les 7 canaux grâce à une technologie à circuits discrets (135 W x 7 canaux)**

Pour un réalisme optimal et une gamme dynamique étonnante, la section de l'amplificateur de puissance dispose d'appareils de puissance discrets (pas un circuit intégré).

En utilisant des appareils discrets à haute puissance et courant élevé, l'amplificateur peut aisément faire fonctionner des enceintes haute qualité.

- **Dolby Atmos (K p. 261)**

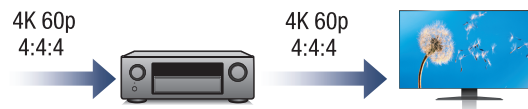
Cet appareil est équipé d'un décodeur qui prend en charge le format audio Dolby Atmos. La localisation ou l'acheminement du son est précisément reproduit par l'ajout d'enceintes au plafond, vous permettant d'expérimenter un incroyable champ acoustique sonore naturel et réaliste.

- **DTS:X**

Cet appareil est équipé de la technologie de décodeur DTS:X. Grâce à la technologie audio immersive du DTS:X, basée sur les objets et qui supprime les limites des canaux, l'expérience du Home Cinema atteint de nouveaux sommets. La flexibilité des objets permet d'élargir ou rétrécir le son et de le déplacer dans la pièce avec une précision incomparable pour une expérience audio immersive plus riche.

## Haute performance

- **Entrée/sortie 4K 60Hz prise en charge**



Lorsque 4K Ultra HD (High Definition) est utilisé, une vitesse d'entrée/sortie de 60 images par seconde (60p) est obtenue pour les signaux vidéo. Lorsque vous êtes connecté à l'entrée d'un signal vidéo d'une TV compatible 4K Ultra HD et 60p, vous pouvez profiter du sens du réalisme disponible uniquement à partir d'images en haute définition, même en visualisant une vidéo en mouvement rapide.

Cet appareil prend également en charge le traitement d'image pour les vidéos 4 K 60p, 4:4:4 et 24 bits. Par le traitement de la vidéo à la résolution d'origine, cet appareil permet de profiter d'une parfaite qualité d'image en haute définition.

- **HDCP 2.2**

Cet appareil est compatible avec la norme de protection des droits d'auteur HDCP2.2.



- **Conversion ascendante des signaux vidéo analogiques (résolution SD) vers HD (720p/1080p) et 4K grâce au processeur vidéo numérique** (☞ p. 169)

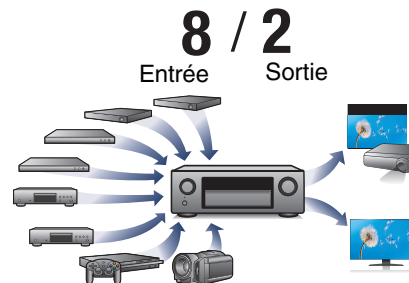


Cet appareil est équipé d'une fonction de vidéo ascendante 4 K qui permet à la vidéo analogique ou vidéo SD(Standard Definition) d'être émise en résolution HDMI à 4K (3840 × 2160 pixels). Cette fonction permet à l'appareil d'être connecté à une TV à l'aide d'un simple câble HDMI, et de produire des images en haute définition pour n'importe quelle source vidéo.

- **Équipé de la sortie HDMI ZONE2** (☞ p. 137)

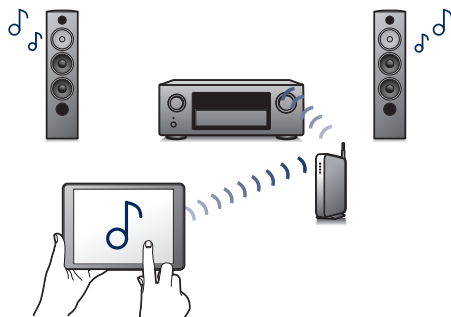
La sortie multi pièces ZONE2 comprend une sortie HDMI qui vous permet de profiter d'une autre source A/V dans cette pièce, avec un autre programme en cours de lecture dans la pièce principale.

- **Les connexions HDMI permettent la connexion à divers appareils AV numériques (8 entrées, 2 sorties)**



Pour la connexion à un large éventail de sources numériques, cet appareil offre 8 entrées HDMI, y compris 1 sur le panneau avant vous permettant de rapidement et facilement connecter un caméscope, une console de jeux vidéo ou tout autre appareil équipé HDMI. Il y a une sortie HDMI pour la MAIN ZONE, et une seconde sortie HDMI pour la ZONE2.

- Ce dispositif est équipé d'une fonction AirPlay® en plus des fonctions réseau telle que la radio internet, etc. (☞ p. 100)



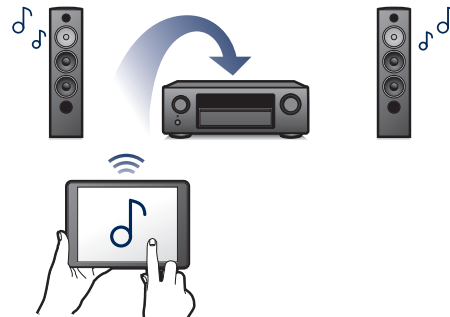
Vous pouvez profiter d'un large éventail de contenus, notamment écouter la radio sur Internet, lire des fichiers audio enregistrés sur votre ordinateur et afficher sur un téléviseur des photos stockées sur votre ordinateur.

Cet appareil prend également en charge Apple AirPlay qui vous permet de diffuser en flux votre bibliothèque musicale depuis un iPhone®, iPad®, iPod touch® ou iTunes®.

- **Lecture de fichiers DSD et FLAC par USB et par réseau**

Cet appareil prend en charge la lecture des formats audio de haute résolution tels que les fichiers DSD (2,8 MHz) et FLAC 192 kHz. Il offre une haute qualité de lecture des fichiers en haute résolution.

- Une connexion sans fil avec des périphériques Bluetooth peut être effectuée facilement (☞ p. 76)



Vous pouvez apprécier de la musique simplement en vous connectant sans fil avec votre smartphone, tablette, ordinateur, etc.

- **Compatible avec le "Denon 2015 AVR Remote"\* pour effectuer des opérations de base de l'unité avec des appareils iPad, iPhone ou Android™ (Google, Amazon Kindle Fire)**

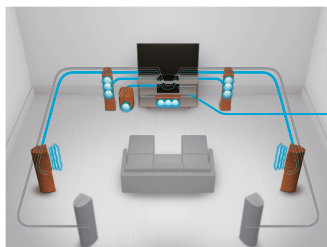
"Denon 2015 AVR Remote" est un logiciel d'application qui vous permet d'effectuer des opérations de base avec un iPad, iPhone, Android smartphone ou une tablette Android, telles que la mise en marche ou l'arrêt de l'appareil, le contrôle du volume et la commutation de la source.

\* Téléchargez le "Denon 2015 AVR Remote" approprié pour vos appareils iOS ou Android. Cet appareil doit être connecté au même réseau LAN ou Wi-Fi (réseau local sans fil) auquel l'iPhone ou l'iPod touch est connecté.

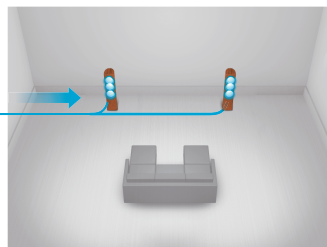


- **Audio multi-pièces** (🔧 p. 114)

[MAIN ZONE]



[ZONE2]



Vous pouvez sélectionner et lire les entrées correspondantes dans la MAIN ZONE et la ZONE2.

De plus, lorsque la fonction Toutes zones stéréo est utilisée, la musique en cours de lecture dans MAIN ZONE peut être appréciée dans toutes les zones en même temps. Cette fonction est utile si vous voulez laisser la musique de fond (BGM) dans toute la maison.

- **Conception à économie d'énergie**

Cet appareil est équipé d'une fonction "Mode ECO" qui vous permet de profiter de la musique et des films tout en réduisant la consommation électrique lors de l'utilisation. De plus, une fonction de veille automatique éteint ainsi automatiquement l'alimentation lorsque l'appareil n'est pas utilisé. Cela permet de réduire la consommation électrique inutile.

## Fonctionnement aisé

- **“Assistant de config.”, fournissant des instructions de configuration faciles à suivre**

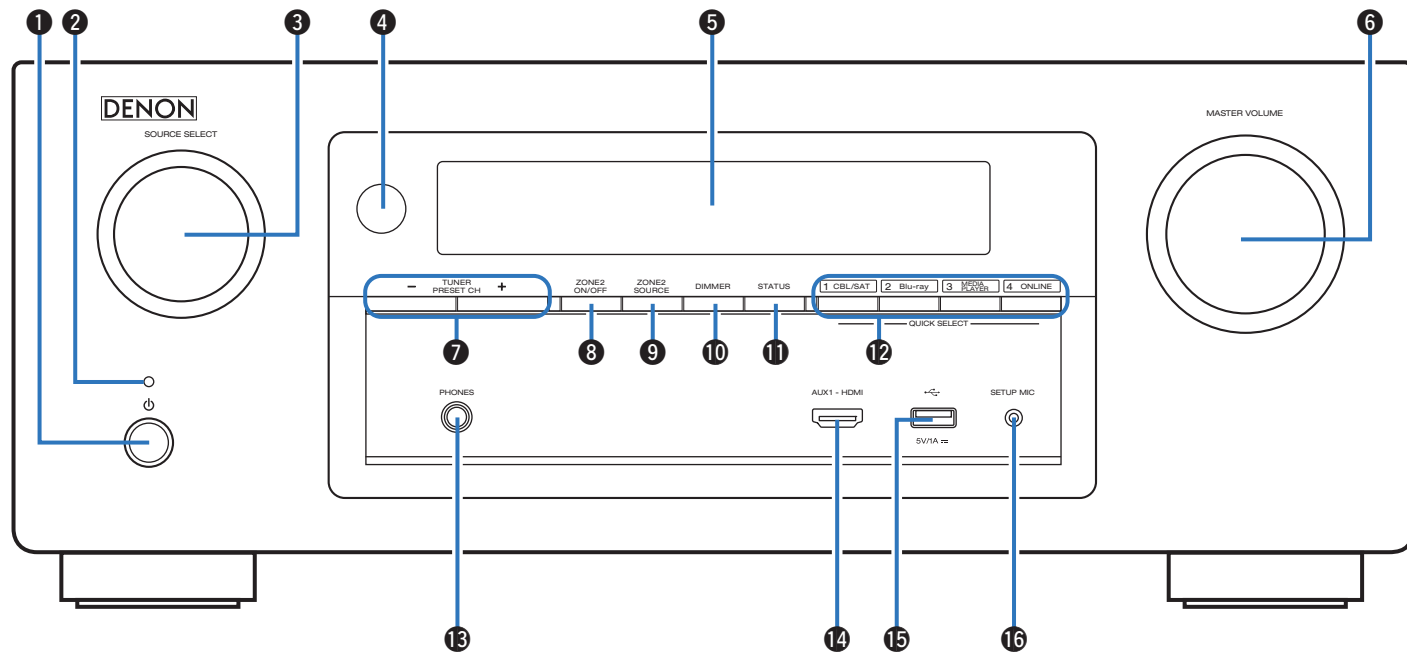
Sélectionnez tout d'abord la langue lorsque vous y êtes invité. Ensuite, suivez simplement les instructions qui s'affichent sur l'écran de votre téléviseur pour configurer les enceintes, le réseau, etc.

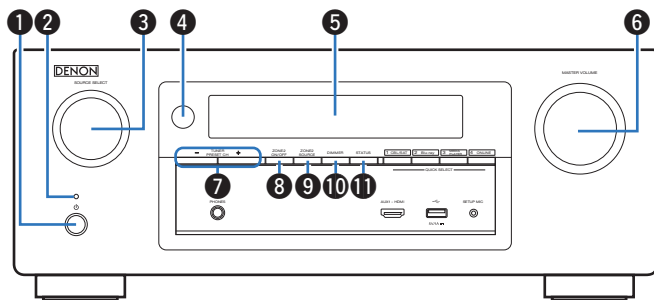
- **Interface graphique simple d'emploi**

Cet appareil est doté d'une interface utilisateur graphique pour améliorer sa fonctionnalité.

# Nomenclature et fonctions

## Panneau avant





**1 Touche d'alimentation (⏻)**

Permet de mettre l'alimentation de MAIN ZONE (la pièce où se trouve cet appareil) en marche/arrêt (veille). (☞ p. 66)

**2 Témoin d'alimentation**

Il s'allume comme suit en fonction du statut d'alimentation :

- Vert : Mise sous tension
- Arrêt : Veille normale
- Rouge:
  - Lorsque "HDMI Contrôle" est réglé sur "Marche" (☞ p. 162)
  - Lorsque "HDMI Pass Through" est réglé sur "Marche" (☞ p. 163)
  - Lorsque "Commande réseau" est réglé sur "Toujours actif" (☞ p. 205)

**3 Molette SOURCE SELECT**

Elle permet de sélectionner la source d'entrée. (☞ p. 66)

**4 Capteur de télécommande**

Il reçoit les signaux provenant de la télécommande. (☞ p. 8)

**5 Affichage**

Cet écran affiche divers types d'informations. (☞ p. 16)

**6 Molette MASTER VOLUME**

Elle permet d'ajuster le niveau du volume. (☞ p. 67)

**7 Touches de canal pré-réglé du tuner (TUNER PRESET CH +, -)**

Ceux-ci sélectionnent des stations de radio pré-réglées. (☞ p. 88)

**8 Touche ZONE2 ON/OFF**

Elle permet de mettre sous/hors tension l'alimentation de ZONE2 (pièce séparée). (☞ p. 139)

**9 Touche ZONE2 SOURCE**

Elle permet de sélectionner la source d'entrée pour ZONE2. (☞ p. 139)

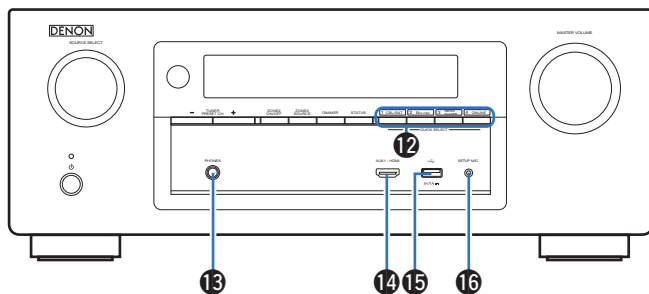
**10 Touche DIMMER**

Chaque fois que vous appuyez sur cette touche, la luminosité de l'affichage change. (☞ p. 214)

**11 Touche STATUS**

Chaque fois que vous appuyez sur cette touche, les informations relatives au statut affiché sur l'écran changent.





### 12 Touches QUICK SELECT

En appuyant une seule fois sur n'importe laquelle de ces touches, vous pouvez faire apparaître différents réglages enregistrés sur chaque touche, tels que les réglages de la source d'entrée, du niveau du volume et du mode audio. (☞ p. 132)

### 13 Prise de casque audio (PHONES)

Ceci sert à connecter un casque audio.  
Si un casque est branché sur cette prise, le signal audio n'est plus transmis par les enceintes connectées ni par les bornes PRE OUT.

#### REMARQUE

- Afin d'éviter toute perte auditive, ne pas augmenter excessivement le niveau du volume lors de l'utilisation du casque.

### 14 Borne AUX1-HDMI

Ceci sert à connecter des appareils de sortie compatibles HDMI avec des appareils tels que des caméscopes et des consoles de jeux. (☞ p. 55)

### 15 Port USB (☞)

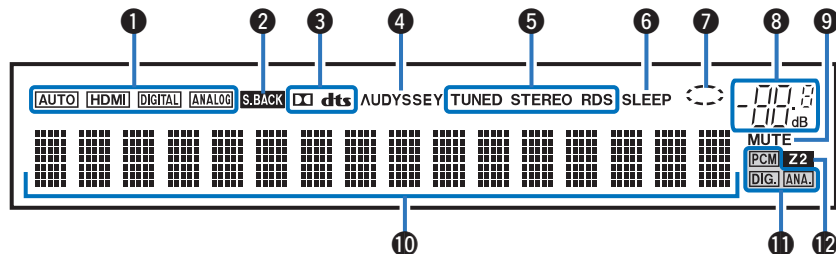
Ceci sert à connecter des dispositifs de stockage USB (tels que des dispositifs mémoire USB) et le câble USB fourni avec iPod. (☞ p. 56)

### 16 Prise SETUP MIC

Ceci sert à connecter le microphone d'étalonnage de son fourni. (☞ p. 181)



## Affichage



### 1 Témoins de mode de signal d'entrée

Ceux-ci s'allument en fonction des réglages du mode d'entrée audio de chaque source d'entrée. (☞ p. 177)

### 2 Témoins du surround arrière

Ces témoins s'allument lorsque les signaux audio sont transmis à partir des enceintes surround arrière. (☞ p. 191)

### 3 Témoins du décodeur

Ces témoins s'allument lorsque des signaux Dolby ou DTS sont émis ou lorsque le décodeur Dolby ou DTS est sous tension.

### 4 Témoin Audyssey®

Ces témoins s'allument lorsque "MultEQ® XT", "Dynamic EQ" ou "Dynamic Volume" a été configuré. (☞ p. 154)

### 5 Témoins de mode de réception du tuner

Ceux-ci s'allument en fonction des conditions de réception lorsque la source d'entrée est réglée sur "Tuner".

**TUNED** : S'allume lorsque l'émission est correctement syntonisée.

**STEREO** : S'allume lors de la réception d'émissions de radio FM.

**RDS** : S'allume lors de la réception d'émissions RDS.

### 6 Témoin de minuterie

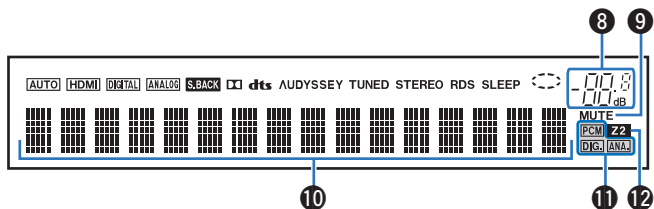
Ces témoins s'allument lorsque la minuterie sommeil a été sélectionnée. (☞ p. 130)

### 7 Témoin circulaire

Ceci est affiché lorsque la source d'entrée est "Online Music" ou "iPod/USB" quand vous lisez de la musique.







**8** Témoin de volume

**9** Témoin MUTE

Ce témoin clignote lorsque le son est coupé. (☞ p. 67)

**10** Affichage des informations

Le nom de la source d'entrée, le mode audio, les valeurs des réglages et d'autres informations sont affichés ici.

**11** Témoins de signal d'entrée

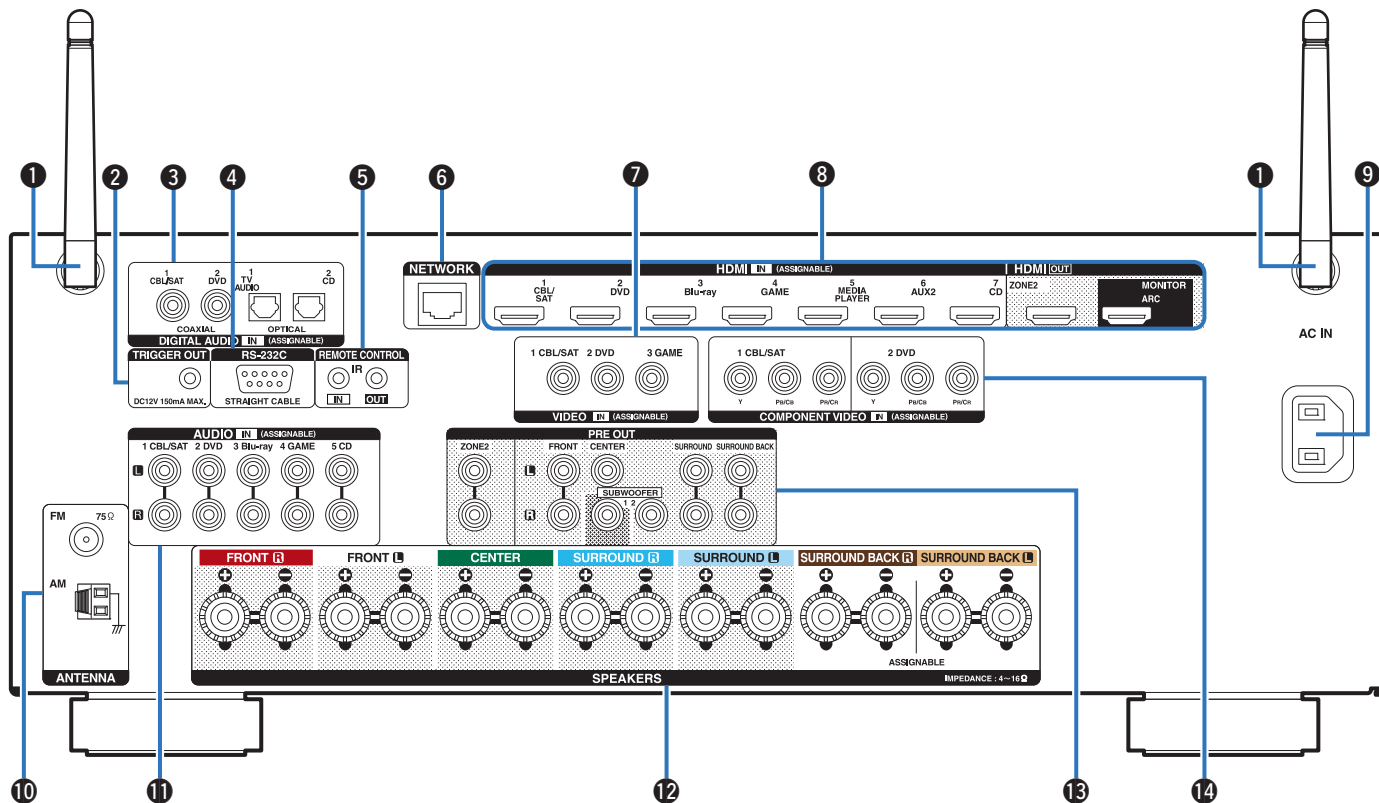
Le témoin respectif s'allumera en fonction du signal d'entrée. (☞ p. 177)

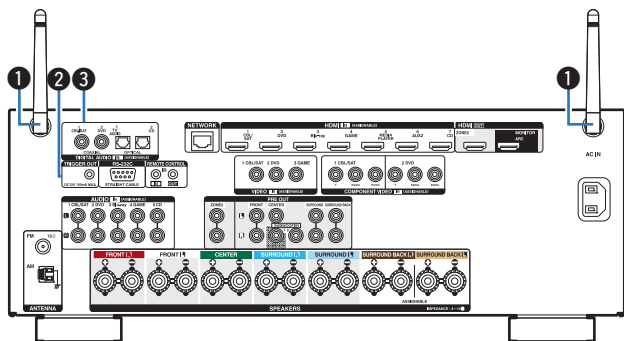
**12** Témoin ZONE2

Ce témoin s'allume lorsque la ZONE2 (pièce séparée) est sous tension. (☞ p. 139)



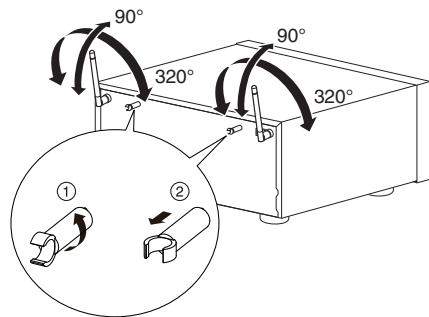
# Panneau arrière





**1 Antennes en tige pour le Bluetooth/le réseau local sans fil**

Tenez cette antenne verticalement lors de la connexion à un réseau via un réseau local sans fil, ou lors de la connexion à un appareil portable via Bluetooth. (☞ p. 61)



- L'attache-câble de l'antenne peut être supprimée du panneau arrière.
  - ① Faites tourner l'attache-câble de l'antenne à 90 degrés vers la gauche.
  - ② Retirez l'attache-câble de l'antenne vers vous.
    - L'attache-câble de l'antenne est nécessaire lorsque vous transportez cet appareil. Conservez-la dans un endroit sûr.
    - Fixez l'attache-câble de l'antenne en suivant les étapes pour l'enlever dans le sens inverse.

**2 Prise TRIGGER OUT**

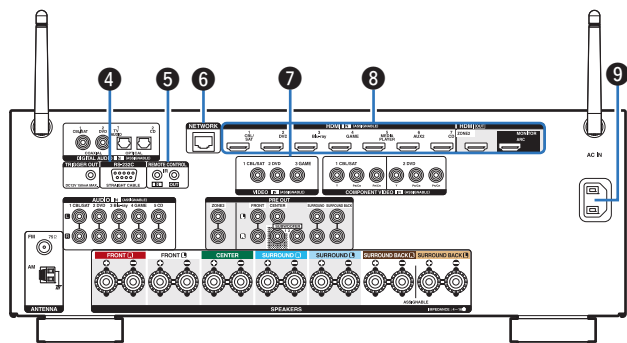
Utilisées pour connecter des dispositifs équipés de la fonction trigger. (☞ p. 63)

**3 Bornes audio numériques (DIGITAL AUDIO)**

Utilisées pour connecter des dispositifs équipés de bornes audio numérique.

- “Connexion 2 : Téléviseur équipé d'une borne HDMI et incompatible avec la fonction ARC (Audio Return Channel)” (☞ p. 51)
- “Connexion d'un décodeur (Tuner satellite/TV par câble)” (☞ p. 53)
- “Connexion d'un lecteur DVD ou le lecteur Blu-ray Disc” (☞ p. 54)





**4 Borne RS-232C**

Permet de connecter des dispositifs de commande domotique équipés de bornes RS-232C. Consultez le manuel de l'Utilisateur du contrôleur domestique externe pour plus d'informations sur le contrôle en série de cet appareil.

Veillez exécuter la procédure ci-dessous auparavant.

- ① Mettez en marche cet appareil.
- ② Eteignez cet appareil à partir du contrôleur externe.
- ③ Vérifiez que l'appareil est en mode veille.

**5 Prises REMOTE CONTROL**

Utilisées pour connecter des récepteurs/transmetteurs infrarouges capables de commander cet appareil et les appareils externes depuis une autre pièce. (☞ p. 62)

**6 Borne NETWORK**

Sert à connecter un câble LAN lors de la connexion à un réseau LAN câblé. (☞ p. 60)

**7 Bornes vidéo (VIDEO)**

Utilisées pour connecter des dispositifs équipés de bornes vidéo.

- "Connexion d'un décodeur (Tuner satellite/TV par câble)" (☞ p. 53)
- "Connexion d'un lecteur DVD ou le lecteur Blu-ray Disc" (☞ p. 54)

**8 Bornes HDMI**

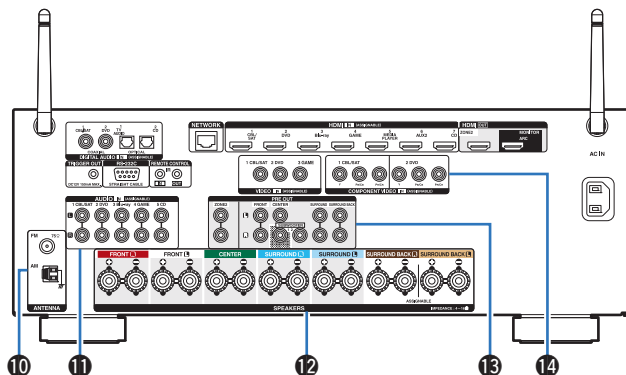
Utilisées pour connecter des dispositifs équipés de bornes HDMI.

- "Connexion 1 : Téléviseur équipé d'une borne HDMI et compatible avec la fonction ARC (Audio Return Channel)" (☞ p. 50)
- "Connexion 2 : Téléviseur équipé d'une borne HDMI et incompatible avec la fonction ARC (Audio Return Channel)" (☞ p. 51)
- "Connexion d'un décodeur (Tuner satellite/TV par câble)" (☞ p. 53)
- "Connexion d'un lecteur DVD ou le lecteur Blu-ray Disc" (☞ p. 54)

**9 Prise CA (AC IN)**

Utilisée pour brancher le cordon d'alimentation. (☞ p. 64)





**10 Bornes d'antenne FM/AM (ANTENNA)**

Utilisées pour connecter des antennes FM et antennes à boucle AM. (☞ p. 58)

**11 Bornes audio analogiques (AUDIO)**

Utilisées pour connecter des dispositifs équipés de bornes audio analogique.

- “Connexion d'un décodeur (Tuner satellite/TV par câble)” (☞ p. 53)
- “Connexion d'un lecteur DVD ou le lecteur Blu-ray Disc” (☞ p. 54)

**12 Bornes d'enceintes (SPEAKERS)**

Utilisées pour connecter des enceintes. (☞ p. 33)

**13 Bornes PRE OUT**

Utilisées pour connecter un subwoofer avec un amplificateur intégré ou un amplificateur de puissance externe.

- “Connexion du subwoofer” (☞ p. 34)
- “Connexion 3 : Connexion à l'aide d'un amplificateur externe” (☞ p. 138)

**14 Bornes vidéo composantes (COMPONENT VIDEO)**

Utilisées pour connecter des dispositifs équipés de bornes vidéo composantes.

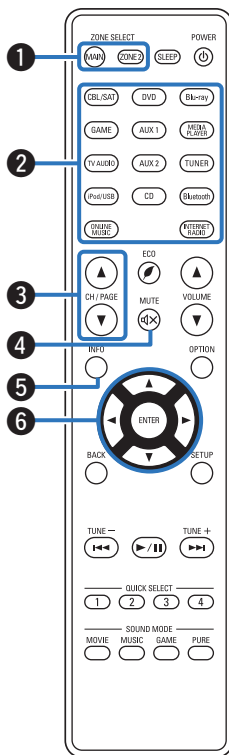
- “Connexion d'un décodeur (Tuner satellite/TV par câble)” (☞ p. 53)
- “Connexion d'un lecteur DVD ou le lecteur Blu-ray Disc” (☞ p. 54)

**REMARQUE**

- Ne touchez pas les broches internes des connecteurs sur le panneau arrière. Une éventuelle décharge électrique pourrait endommager de façon permanente votre appareil.



# Télécommande



## 1 Touches ZONE SELECT

Ces touches permettent de changer la zone (MAIN ZONE, ZONE2) pilotée par la télécommande.

- “Lecture dans ZONE2” (☞ p. 139)
- “Fonctionnement du menu” (☞ p. 144)

## 2 Touches sélection de source d’entrée

Elles permettent de sélectionner la source d’entrée.

- “Sélection de la source d’entrée” (☞ p. 66)
- “Lecture dans ZONE2” (☞ p. 139)

## 3 Boutons de recherche de canal/page (CH/PAGE ▲▼)

Ceux-ci sélectionnent les stations de radio enregistrées aux présélections ou aux pages du commutateur. (☞ p. 88)

## 4 Touche MUTE (🔇)

Cette touche met en sourdine la sortie audio.

- “Coupe temporaire du son (Sourdine)” (☞ p. 67)
- “Coupe temporaire du son (Sourdine) (ZONE2)” (☞ p. 140)

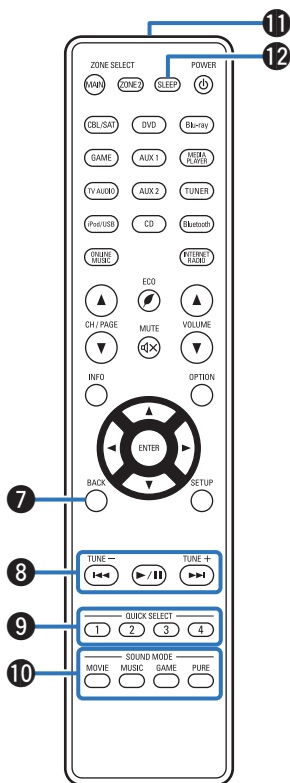
## 5 Touche Information (INFO)

Elle permet d’afficher les informations de statut sur l’écran du téléviseur. (☞ p. 218)

## 6 Touches curseurs (▲▼◀▶)

Elles permettent de sélectionner des éléments.





**7 Touche BACK**

Elle permet de revenir à l'écran précédent.

**8 Touches du système**

Elles permettent d'effectuer des opérations associées à la lecture.

**Touches d'accord montant/descendant (TUNE +, -)**

Ceux-ci sélectionnent soit les émissions FM soit les émissions AM. (☞ p. 82)

**9 Touches QUICK SELECT (1 - 4)**

Ceux-ci appellent le paramétrage enregistré pour chaque touche, comme la source d'entrée, le niveau du volume et le paramétrage du mode son. (☞ p. 132)

**10 Touches SOUND MODE**

Elles permettent de sélectionner le mode audio. (☞ p. 115)

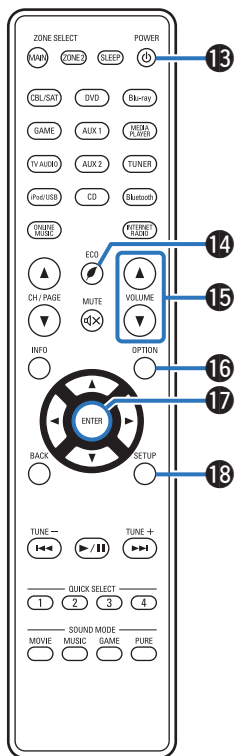
**11 Émetteur infrarouge de télécommande**

Il transmet les signaux provenant de la télécommande. (☞ p. 8)

**12 Touche SLEEP**

Elle permet de régler la minuterie sommeil. (☞ p. 130)





**13 Touche POWER (⏻)**

Elle permet de mettre sous/hors tension l'alimentation.

- "Mise sous tension" (👉 p. 66)
- "Lecture dans ZONE2" (👉 p. 139)

**14 Touche du mode ECO (🌿)**

Ceci permet de commuter sur le Mode ECO. (👉 p. 208)

**15 Touches VOLUME (▲▼)**

Elles permettent d'ajuster le niveau du volume.

- "Réglage du volume" (👉 p. 67)
- "Réglage du volume (ZONE2)" (👉 p. 140)

**16 Touche OPTION**

Elle permet d'afficher le menu d'options sur l'écran du téléviseur.

**17 Touche ENTER**

Elle permet de déterminer la sélection.

**18 Touche SETUP**

Elle permet d'afficher le menu sur l'écran du téléviseur. (👉 p. 144)





## ■ Contenu










Connexion des enceintes	26
Connexion d'un téléviseur	49
Connexion d'un dispositif de lecture	52
Connexion d'un iPod ou d'un dispositif mémoire USB sur le port USB	56
Connexion d'une antenne FM/AM	58
Connexion à un réseau domestique (LAN)	60
Connexion d'un dispositif de commande externe	62
Connexion du cordon d'alimentation	64

### REMARQUE

- Ne pas brancher le cordon d'alimentation avant d'avoir terminé toutes les connexions. Toutefois, lorsque "Assistant de config." est en cours d'exécution, suivez les instructions de l'écran "Assistant de config." (page 8 du "Guide de démarrage rapide" séparé) pour réaliser des connexions. (Lorsque "Assistant de config." est ouvert, les bornes d'entrée/sortie ne sont pas alimentées.)
- Ne pas mêler les cordons d'alimentation avec les câbles de connexion. Vous risquez de générer un bourdonnement ou du bruit.

## ■ Câbles utilisés pour les connexions

Fournit les câbles nécessaires en fonction des dispositifs que vous souhaitez connecter.

Câble d'enceinte	
Câble subwoofer	
Câble HDMI	
Câble vidéo composite	
Câble vidéo	
Câble numérique coaxial	
Câble optique	
Câble audio	
Câble LAN	

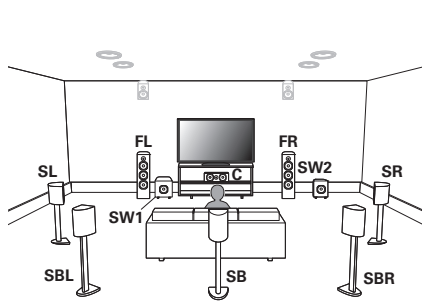


# Connexion des enceintes

Installez les enceintes et connectez-les à cet appareil. (“Installation des enceintes” (🔧 p. 26), “Connexion des enceintes” (🔧 p. 33))

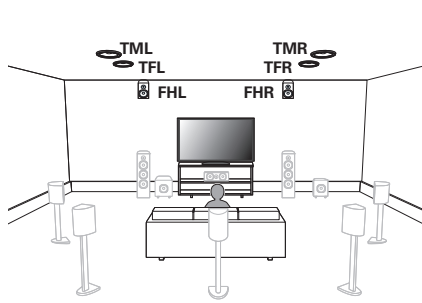
## Installation des enceintes

Déterminez le système d'enceintes selon le nombre d'enceintes utilisées et installez chaque enceinte et subwoofer dans la pièce. L'installation des enceintes est expliquée à l'aide de cet exemple d'une installation typique.



<b>FL/FR</b> (Enceinte avant gauche/droite) :	Placez les enceintes droite et gauche FRONT à une distance égale de la position d'écoute principale. Il doit y avoir la même distance entre chaque enceinte et votre téléviseur.
<b>C</b> (Enceinte centrale) :	Placez l'enceinte CENTER à l'avant et au centre de la TV, entre les enceintes avant gauche et droite.
<b>SL/SR</b> (Enceinte surround gauche/droite) :	Placez les enceintes droite et gauche SURROUND à une distance égale des côtés gauche et droite de la position d'écoute principale. Si vous ne disposez pas d'enceintes Surround arrière, déplacez légèrement les enceintes surround derrière votre position d'écoute.
<b>SBL/SBR</b> (Enceinte surround arrière gauche/droite) :	Placez les enceintes droite et gauche SURROUND BACK à une distance égale de la position d'écoute principale et directement derrière la position d'écoute principale. Lorsque vous utilisez une seule enceinte surround arrière (SB), placez-la directement derrière la position d'écoute.
<b>SW 1/2</b> (Subwoofer) :	Placez le SUBWOOFER à votre endroit préféré près des enceintes avant. Si vous avez deux caissons de basses, les placer de manière asymétrique à l'avant de votre pièce.





**FHL/FHR**

(Enceinte avant-haut gauche/droite) :

Placez les enceintes hauteur avant gauche et droite directement au-dessus des enceintes avant. Installez-les aussi près que possible du plafond et réglez-les en position d'écoute principale.

**TFL/TFR**

(Enceinte supérieure avant gauche/droite) :

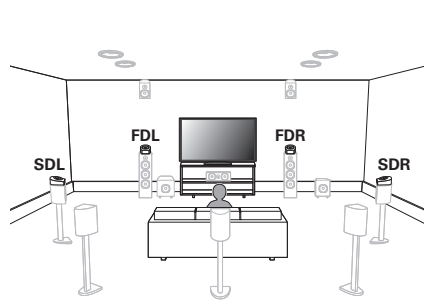
Montez les enceintes supérieures avant gauche et droite sur le plafond légèrement devant votre position d'écoute principale et alignez-les avec les enceintes avant gauche et droite.

**TML/TMR**

(Enceinte supérieure centre gauche/droite) :

Montez les enceintes supérieure centre gauche et droite directement au-dessus de la position principale d'écoute et alignez-les avec les enceintes avant gauche et droite.





**FDL/FDR**  
(Enceinte Dolby  
avant gauche/  
droite) :

Placez l'enceinte Dolby Atmos Enabled avant sur la borne de l'enceinte avant. Pour une enceinte Dolby Atmos Enabled intégré avec une enceinte avant, placez l'enceinte Dolby Atmos Enabled au lieu de l'enceinte frontale.

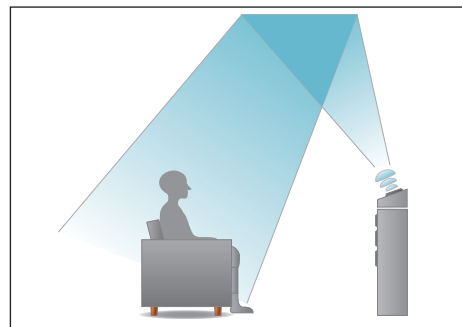
**SDL/SDR**  
(Enceinte Dolby  
surround gauche/  
droite) :

Placez l'enceinte Dolby Atmos Enabled surround sur l'enceinte d'ambiance. Pour une enceinte Dolby Atmos Enabled intégré avec une enceinte d'ambiance, placez l'enceinte Dolby Atmos Enabled à la place de l'enceinte d'ambiance.

### À propos des enceintes Dolby Atmos Enabled

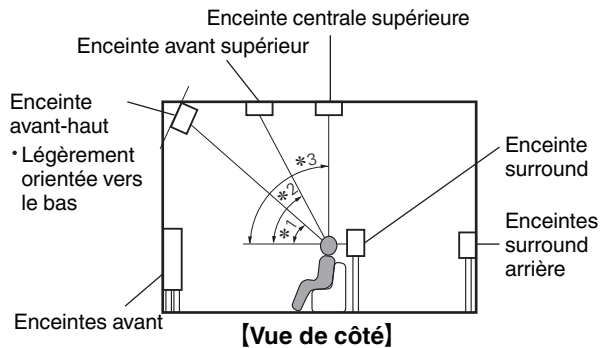
Les enceintes Dolby Atmos Enabled répercutent le son sur le plafond pour permettre au son de sortir au-dessus de votre tête en utilisant un haut-parleur dirigé vers le haut qui est placé sur le sol.

Vous pouvez profiter du son Dolby Atmos 3D même dans un environnement où les enceintes ne peuvent pas être installées au plafond.





- Cet appareil est compatible avec les normes Dolby Atmos et DTS:X qui offrent une sensation surround bien plus large et plus profonde.
- L'illustration ci-dessous indique à quelle hauteur maximale chaque enceinte doit être installée. Vous n'êtes pas obligé de les installer exactement à cette hauteur.

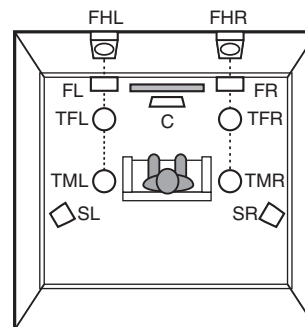


\*1 30° - 45°

\*2 30° - 55°

\*3 65° - 100°

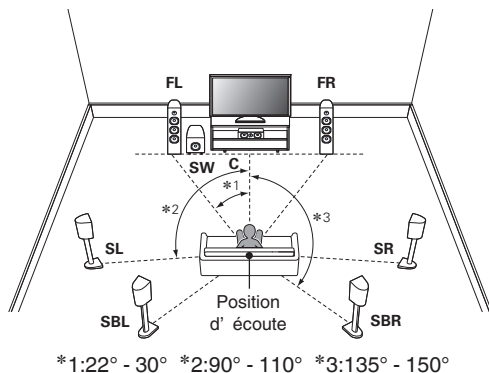
### Plan des enceintes hautes



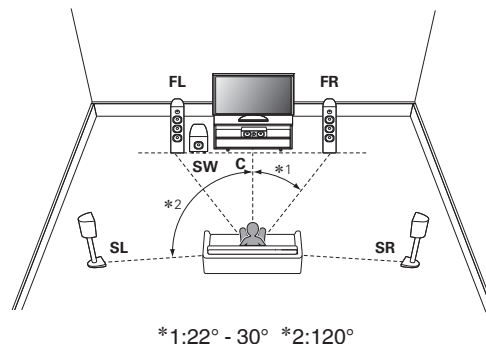
[Vue de dessus]



■ En cas d'installation d'enceintes 7.1 canaux à l'aide d'enceintes surround arrière



■ Lorsque des enceintes 5.1 canaux sont installées



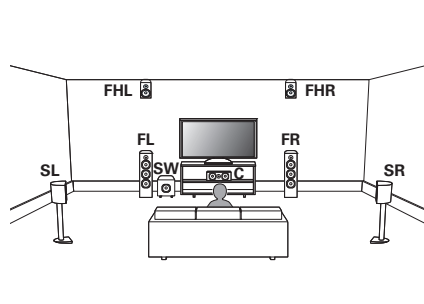
- Lorsque vous utilisez une seule enceinte surround arrière, placez-la directement derrière la position d'écoute.



## ■ Plan comprenant les enceintes hautes et les enceintes supérieures

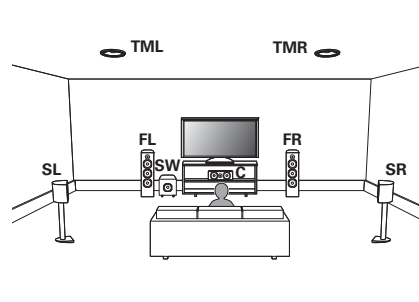
### □ Exemple de plan des enceintes

Combinaison de plan 5.1 canaux et d'enceintes avant-haut.



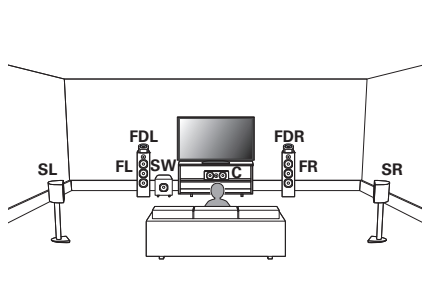
### □ Exemple de plan d'enceintes supérieures

Combinaison de plan 5.1 canaux et d'enceintes supérieures centre.



## ❑ Exemple de plan d'enceintes Dolby Atmos Enabled

Combinaison de plan 5.1 canaux et d'enceintes Dolby avant.





## Connexion des enceintes

Dans cette section, nous connectons les enceintes de la pièce à cet appareil.

Cette section décrit comment les connecter en partant d'exemples classiques.

### REMARQUE

- Déconnectez la fiche d'alimentation de l'appareil de la prise murale avant de connecter les enceintes. Éteignez également le subwoofer.
- Connectez les câbles d'enceinte de façon à ce qu'ils ne dépassent pas des bornes d'enceinte. Le circuit de protection risque d'être activé si les fils touchent le panneau arrière ou si les côtés + et – entrent en contact. ("Circuit de protection" (☞ p. 268))
- Ne jamais toucher les bornes d'enceinte lorsque le cordon d'alimentation est connecté. Vous risqueriez de vous électrocuter. Lorsque l'"Assistant de config." (page 8 du "Guide de démarrage rapide" séparé) est en cours d'exécution, suivez les instructions de l'écran "Assistant de config." pour réaliser des connexions. (Les enceintes ne sont pas alimentées en électricité lorsque "Assistant de config." est en cours d'exécution).
- Utilisez des enceintes avec une impédance de 4 à 16  $\Omega$ /ohms.

### REMARQUE

- Effectuez le paramétrage suivant lors de l'utilisation d'une enceinte avec une impédance de 4 – 6  $\Omega$ /ohms.
  1. Appuyez longuement sur le bouton de l'unité principale ZONE2 SOURCE et STATUS en même temps pendant au moins 3 secondes. "V.Format:< PAL>" s'affiche sur l'écran.
  2. Appuyez deux fois sur DIMMER sur l'appareil principal. "Sp.Imp.:<8ohms>" s'affiche sur l'écran.
  3. Appuyez sur TUNER PRESET CH + ou TUNER PRESET CH - sur l'appareil principal pour sélectionner l'impédance.

---

**6ohms :** Sélectionnez lorsque l'impédance pour l'une des enceintes connectées est de 6  $\Omega$ /ohms.

---

**4ohms :** Sélectionnez lorsque l'impédance pour l'une des enceintes connectées est de 4  $\Omega$ /ohms.

---

4. Appuyez sur STATUS sur l'appareil principal pour terminer le réglage.



## ■ Connexion des câbles d'enceinte

Vérifiez attentivement les canaux gauche (G) et droit (D) et les polarités + (rouge) et - (noire) des enceintes connectées à cet appareil, et veillez à ce que les canaux et les polarités soient correctement connectés.

- 1** Dénudez environ 10 mm du revêtement de l'embout du câble d'enceinte, puis torsadez fermement le fil conducteur ou coupez-le.



- 2** Tournez la borne de l'enceinte dans le sens inverse des aiguilles d'une montre pour la desserrer.



- 3** Insérez le fil conducteur du câble d'enceinte dans la garde de la borne de l'enceinte.



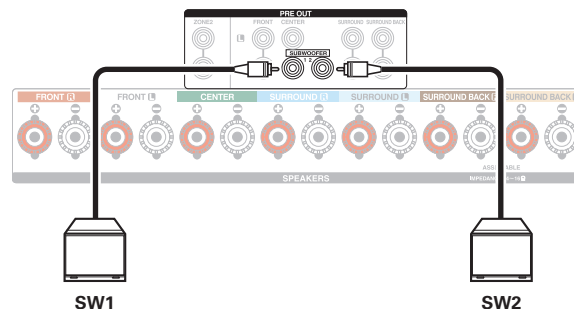
- 4** Tournez la borne de l'enceinte dans le sens des aiguilles d'une montre pour la resserrer.



## ■ Connexion du subwoofer

Utilisez un câble adapté pour connecter le subwoofer. Il est possible de raccorder deux subwoofers à cet appareil.

Le même signal est émis par les bornes respectives du subwoofer.



## ■ À propos de l'étiquette du câble (fourni) pour l'identification des canaux

La section d'affichage du canal pour les bornes d'enceintes sur le panneau arrière ont des codes de couleur pour l'identification de chaque canal.

Fixez l'étiquette du câble correspondant à chaque enceinte sur chacun des câbles d'enceinte. Cela facilite le branchement du câble approprié sur les bornes d'enceintes du panneau arrière.

Enceintes	Couleur
FRONT L	Blanc
FRONT R	Rouge
CENTER	Vert
SURROUND L	Bleu clair
SURROUND R	Bleu
SURROUND BACK L	Beige
SURROUND BACK R	Marron
FRONT HEIGHT L	Beige
FRONT HEIGHT R	Marron
ZONE2 L	Beige
ZONE2 R	Marron
TOP FRONT L	Beige
TOP FRONT R	Marron
TOP MIDDLE L	Beige
TOP MIDDLE R	Marron
FRONT DOLBY L	Beige
FRONT DOLBY R	Marron
SURROUND DOLBY L	Beige
SURROUND DOLBY R	Marron
SUBWOOFER	Noir

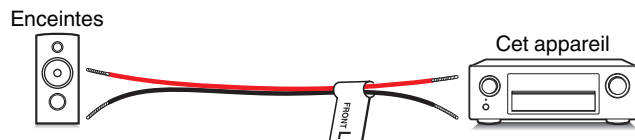


Attachez l'étiquette du câble pour chaque canal à son câble d'enceinte comme indiqué dans le diagramme.

Reportez-vous au tableau et attachez l'étiquette à chaque câble d'enceinte.

Puis, effectuez la connexion pour que la couleur de la borne d'enceinte corresponde à l'étiquette du câble.

#### [ Méthode de fixation de l'étiquette du câble ]



## Configuration de l'enceinte et paramétrages de l' "Affectation des Amplis"

Cet appareil est équipé d'un amplificateur de puissance à 7 canaux. En plus du système à 5.1 canaux de base, une variété de systèmes d'enceinte peut être configurée en changeant les paramétrages de "Affectation des Amplis" en fonction de l'application, par exemple les systèmes à 7 canaux, les connexions bi-amplificateur et les systèmes à 2 canaux pour la lecture multizone. (☞ p. 188)

Effectuez le paramétrage "Affectation des Amplis" en fonction du nombre de pièces et de la configuration des enceintes qui seront installées.

(☞ p. 188)

Lire une enceinte et zone		"Affectation des Amplis" réglages	Page de connexion
MAIN ZONE	ZONE2		
5.1 canaux	2 canaux (pré-sortie)	Réglable dans tous les modes "Affectation des Amplis".	<a href="#">38</a>
7.1 canaux (surround arrière)	2 canaux (pré-sortie)	Surround arrière (Défaut)	<a href="#">39</a>
7.1 canaux (avant-haut)	2 canaux (pré-sortie)	Avant haut	<a href="#">40</a>
7.1 canaux (supérieur avant)	2 canaux (pré-sortie)	Avant plafond	<a href="#">41</a>
7.1 canaux (supérieur central)	2 canaux (pré-sortie)	Centre plafond	<a href="#">42</a>
7.1 canaux (enceinte avant Dolby Atmos Enabled)	2 canaux (pré-sortie)	Dolby avant	<a href="#">43</a>
7.1 canaux (enceinte surround Dolby Atmos Enabled)	2 canaux (pré-sortie)	Dolby surr.	<a href="#">44</a>
5.1 canaux (connexion bi-amp pour enceinte avant)	2 canaux (pré-sortie)	BI-AMP	<a href="#">45</a>
5.1 canaux + enceinte avant du deuxième appareil	2 canaux (pré-sortie)	Front B	<a href="#">46</a>
5.1 canaux	2 canaux (Sortie enceinte)	ZONE2	<a href="#">47</a>



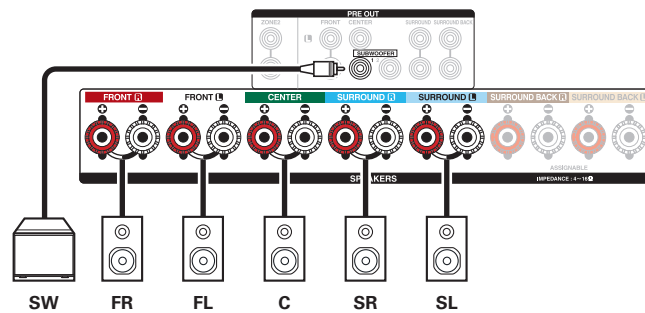
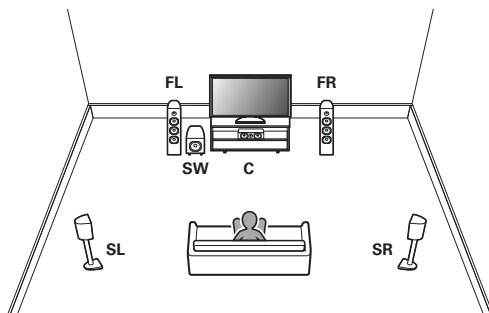
- Le mode son qui peut être sélectionné varie en fonction de la configuration de l'enceinte. Veuillez vous reporter à "Relation entre les modes sonores et la sortie du canal" (☞ p. 252) pour les modes sonores qui sont pris en charge.



## ■ Configuration standard et connexion

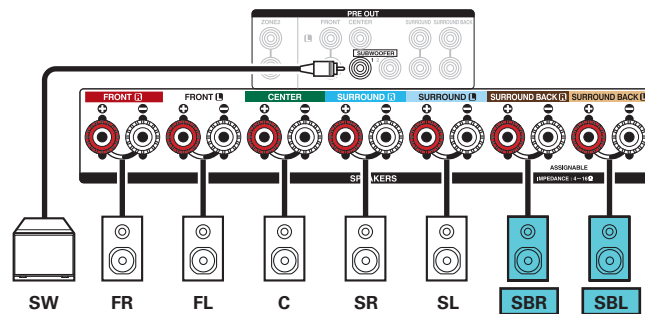
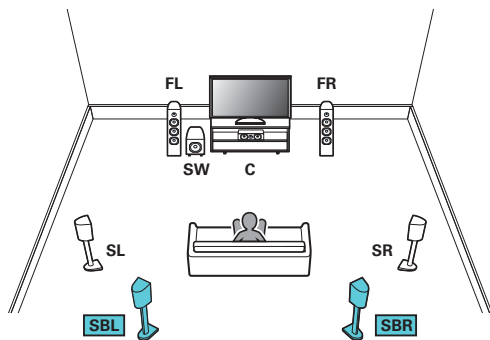
### □ 5.1 canaux

Ceci est utilisé comme un système surround de canal 5.1 de base.



## 7.1 canaux (surround arrière)

Ce système surround de canal 7.1 est identique à un système de canal 5.1 basique mais avec des enceintes surround arrière.

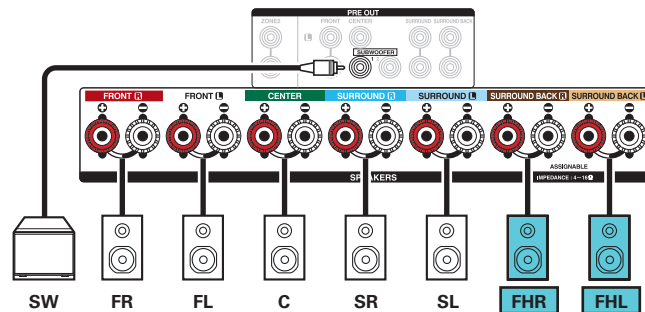
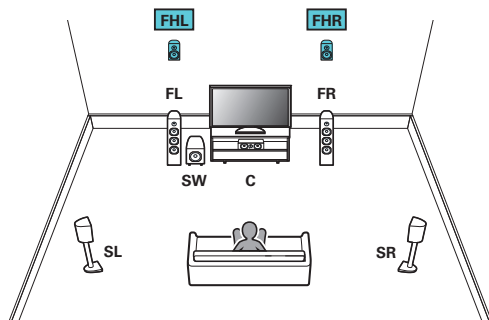


- Lorsque vous utilisez une seule enceinte surround arrière, connectez-la à la borne SURROUND BACK L.



## 7.1 canaux (avant-haut)

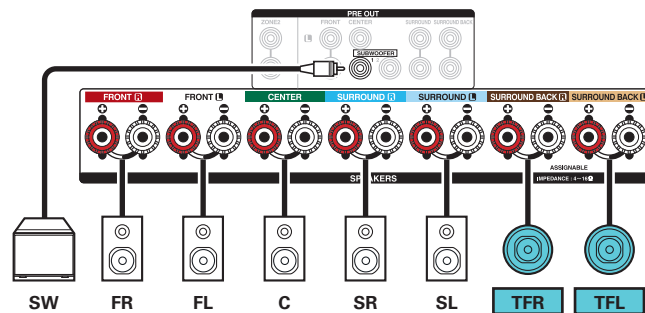
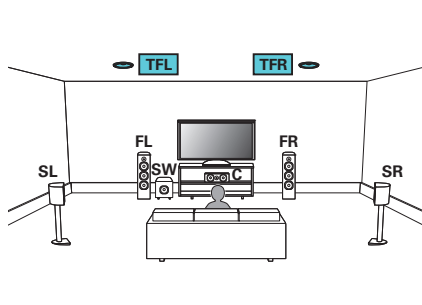
Ce système surround à 7.1 canaux est identique à un système à 5.1 canaux basique mais avec des enceintes avant-haut.





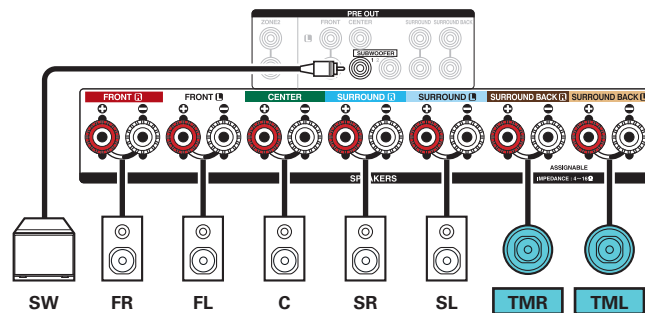
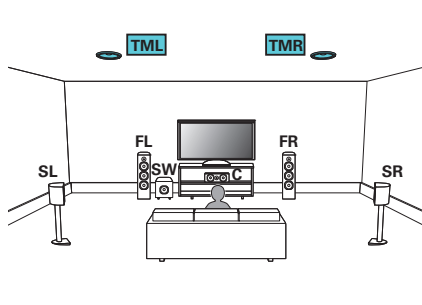
## 7.1 canaux (supérieur avant)

Ce système surround à 7.1 canaux est identique à un système à 5.1 canaux basique mais avec des enceintes supérieures avant.



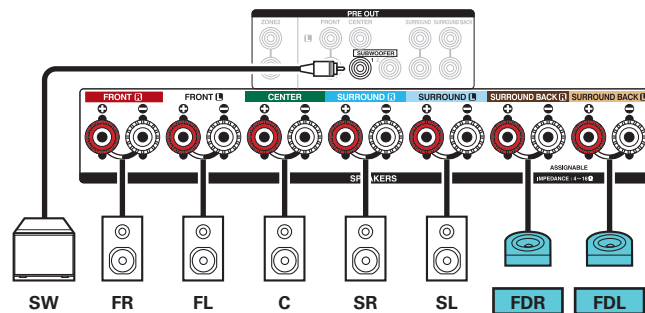
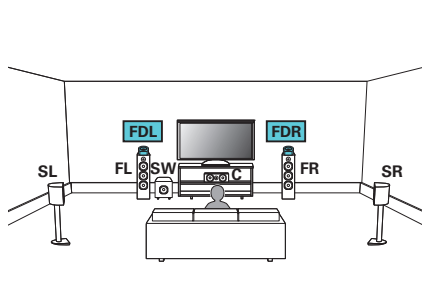
## 7.1 canaux (supérieur central)

Ce système surround de canal 7.1 est identique à un système de canal 5.1 basique mais avec des enceintes supérieures centrales.



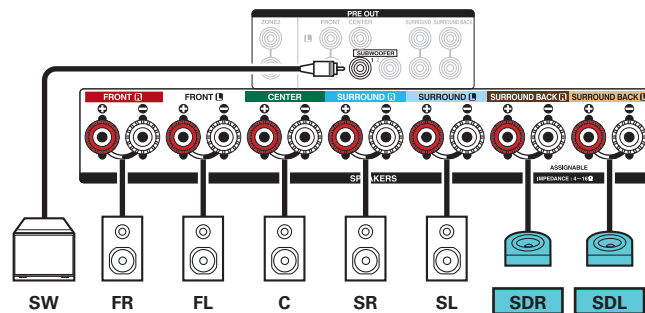
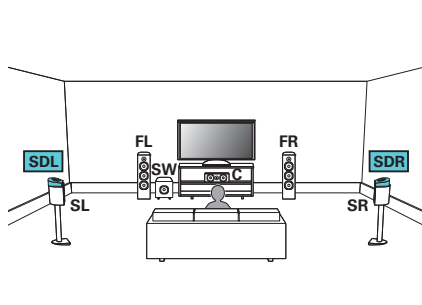
## 7.1 canaux (avant Dolby Atmos Enabled)

Ce système surround à 7.1 canaux est identique à un système à 5.1 canaux basique mais avec des enceintes avant Dolby Atmos Enabled.



## 7.1 canaux (enceinte surround Dolby Atmos Enabled)

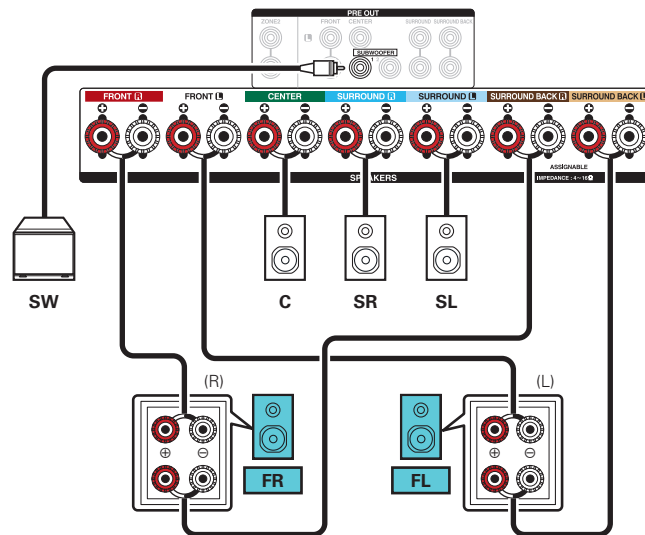
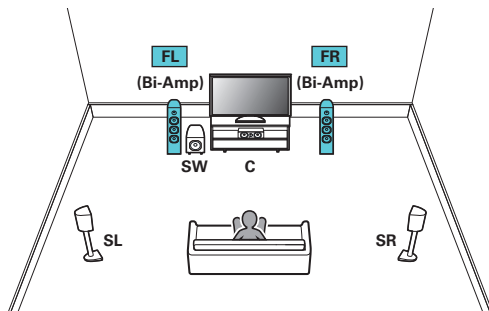
Ce système surround à 7.1 canaux est identique à un système à 5.1 canaux basique mais avec des enceintes surround Dolby Atmos Enabled.



## ■ Configuration appliquée et connexion

### □ Canal 5.1 (connexion bi-amp de l'enceinte avant)

Il s'agit d'une méthode de connexion des amplificateurs séparés aux bornes du tweeter et aux bornes du woofer des enceintes compatibles bi-ampli. Cette connexion permet à l'EMF (puissance retournée sans être sortie) du woofer de s'écouler dans le tweeter sans affecter la qualité sonore, produisant une qualité sonore supérieure.



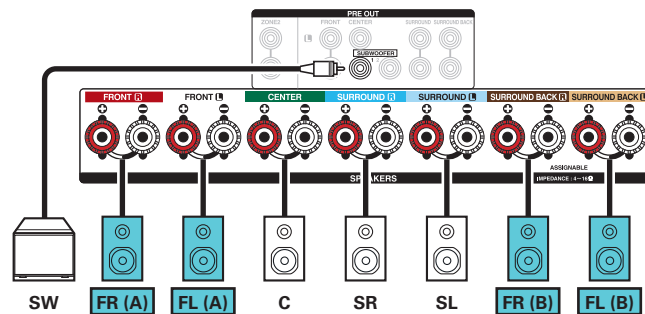
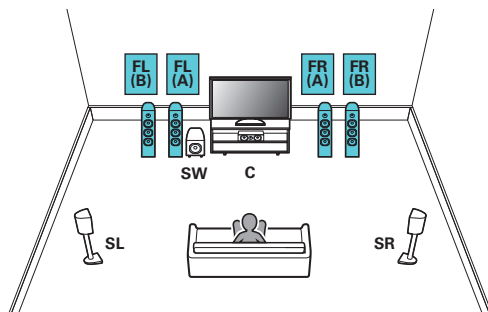
#### REMARQUE

- Lors de la réalisation de connexions en mode double amplificateur, veuillez à retirer la tôle ou le câble de court-circuit des bornes des haut-parleurs des aigus et des graves.



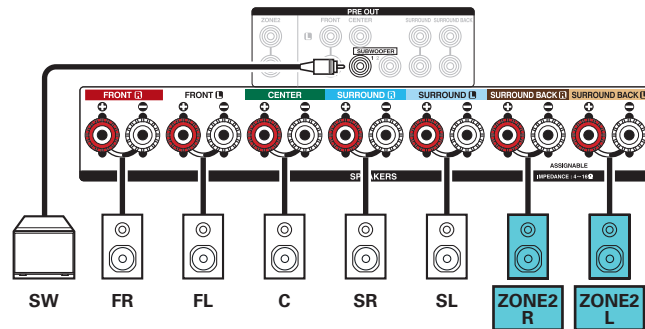
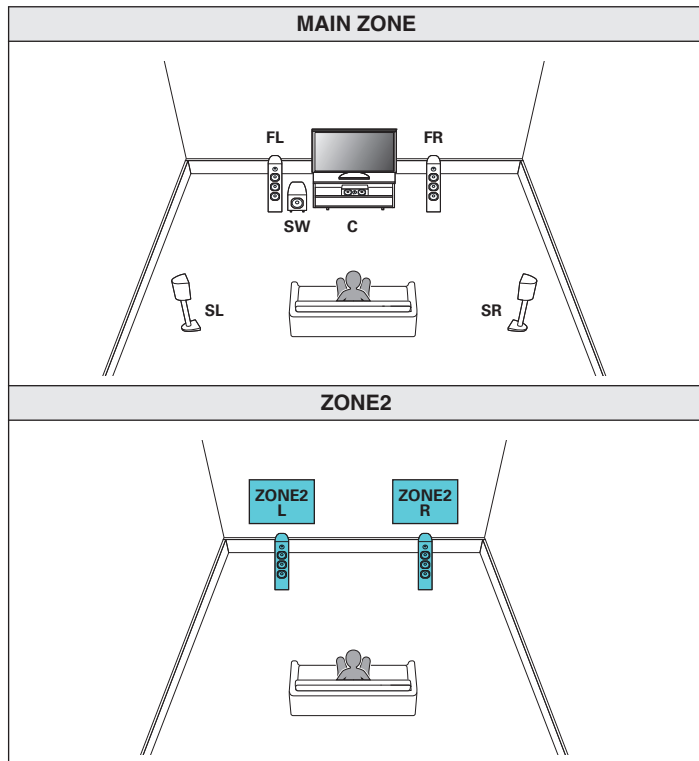
## □ Canal 5.1 + enceinte avant du deuxième appareil

Ce système permet la commutation de la lecture entre les enceintes avant A et B, comme vous le souhaitez.



## □ Canal 5.1 (MAIN ZONE) + 2 canaux (ZONE2)

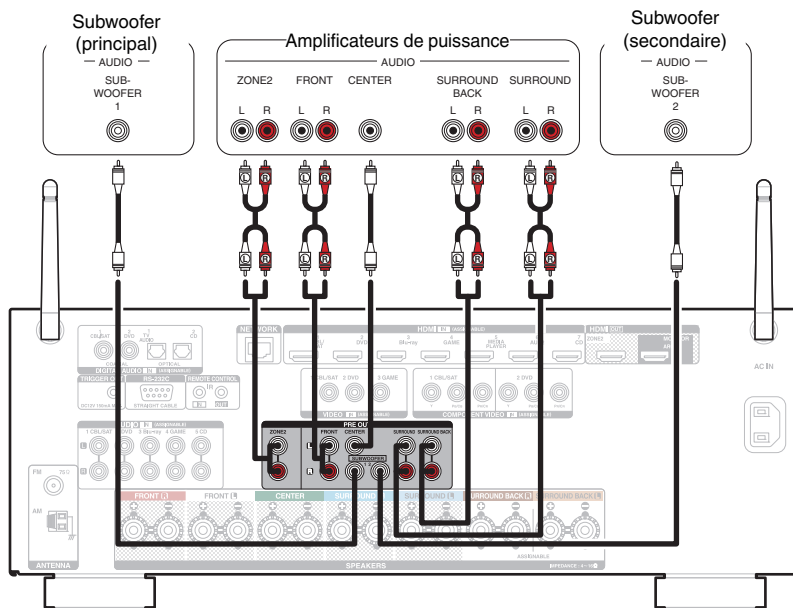
Cette méthode de connexion construit un système d'enceinte à canaux 5.1 dans la MAIN ZONE et un système à 2 canaux dans la ZONE2.



## ■ Connexion d'un amplificateur de puissance externe

Vous pouvez utiliser cet appareil comme un préamplificateur en connectant un amplificateur de puissance autonome aux PRE OUT. En ajoutant un amplificateur de puissance à chaque canal, la réalité du son peut être améliorée.

Sélectionnez la borne à utiliser et branchez l'appareil.



- Lorsque vous utilisez une seule enceinte surround arrière, connectez-la à la borne du canal gauche (G).



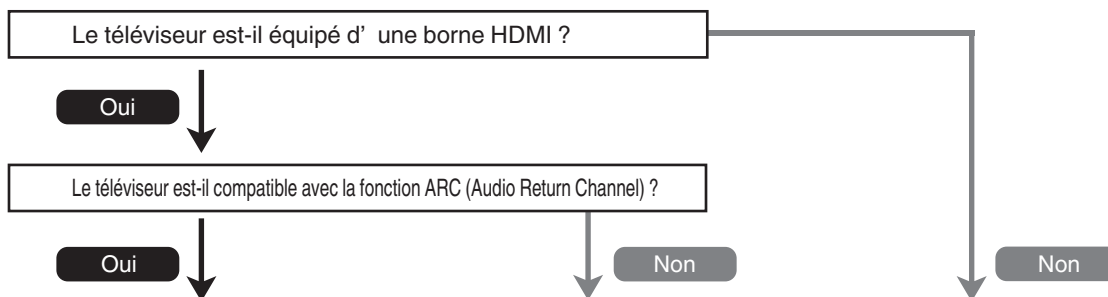


# Connexion d'un téléviseur

Connectez un téléviseur à cet appareil pour que la vidéo d'entrée soit transmise au téléviseur. Vous pouvez également profiter de l'audio de votre téléviseur sur cet appareil.

La manière de connecter un téléviseur dépend des bornes et des fonctions dont dispose votre téléviseur.

La fonction ARC (Audio Return Channel) permet de lire le son d'un téléviseur sur cet appareil en envoyant le signal audio du téléviseur vers cet appareil via le câble HDMI.



“Connexion 1 : Téléviseur équipé d'une borne HDMI et compatible avec la fonction ARC (Audio Return Channel)” (☞ p. 50)

“Connexion 2 : Téléviseur équipé d'une borne HDMI et incompatible avec la fonction ARC (Audio Return Channel)” (☞ p. 51)

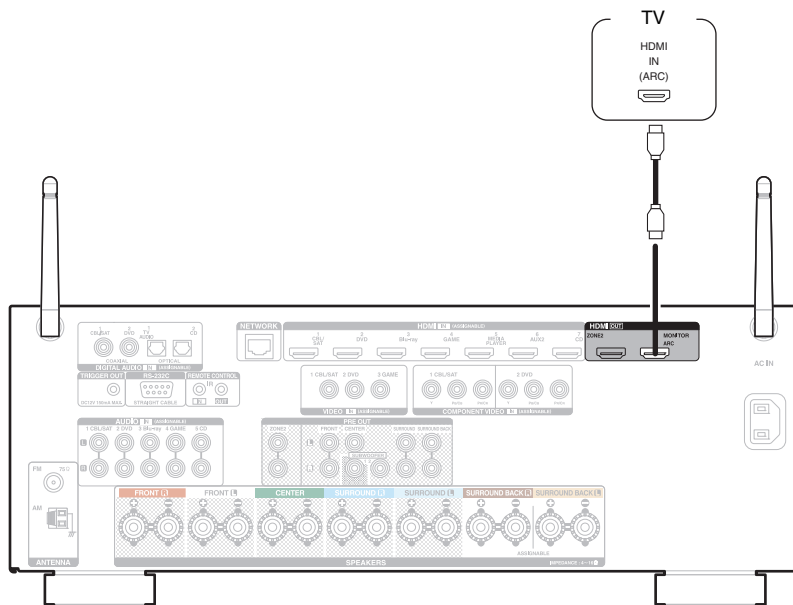
Vous ne pouvez pas connecter la TV à cet appareil.



## Connexion 1 : Téléviseur équipé d'une borne HDMI et compatible avec la fonction ARC (Audio Return Channel)

Utilisez un câble HDMI pour connecter un téléviseur compatible avec la fonction ARC de cet appareil.

Réglez "HDMI Contrôle" sur "Marche" lorsque vous utilisez un téléviseur prenant en charge la fonction ARC. (☞ p. 162)



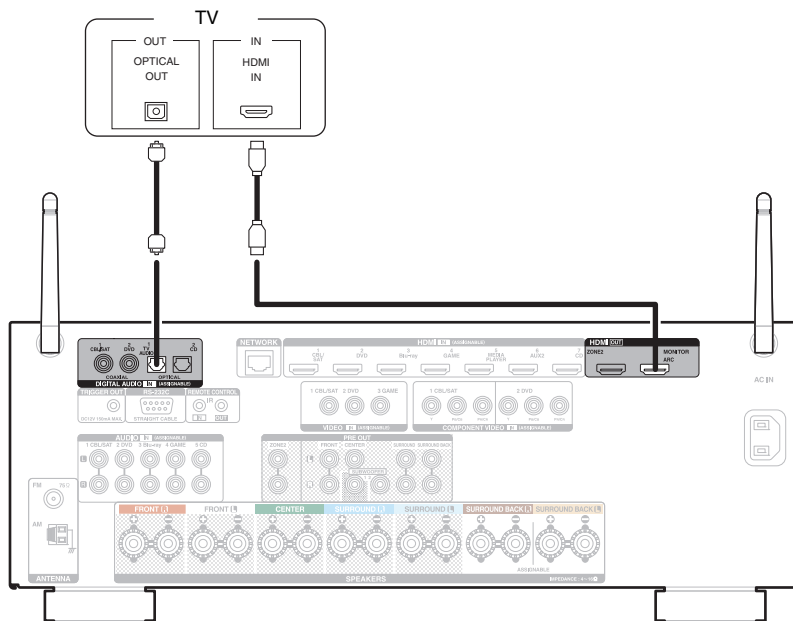
- Lors de l'utilisation de la fonction de contrôle HDMI, connectez au borne HDMI MONITOR.



## Connexion 2 : Téléviseur équipé d'une borne HDMI et incompatible avec la fonction ARC (Audio Return Channel)

Utilisez un câble HDMI pour connecter le téléviseur à cet appareil.

Pour écouter l'audio du téléviseur sur cet appareil, utilisez le câble optique pour connecter le téléviseur à cet appareil.





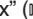
## Connexion d'un dispositif de lecture

Cet appareil est équipé de trois types de bornes d'entrée vidéo (HDMI, vidéo composante et vidéo composite) et de trois types de connecteurs d'entrée audio (HDMI, audio numérique et audio).



Sélectionnez les bornes d'entrée sur cet appareil en fonction des bornes sur le dispositif que vous souhaitez connecter.

Si le dispositif connecté à cet appareil est équipé d'une borne HDMI, il est recommandé d'utiliser des connexions HDMI.

Lors d'une connexion HDMI, les signaux audio et vidéo peuvent être transmis via un câble HDMI unique.

- "Connexion d'un décodeur (Tuner satellite/TV par câble)" ( p. 53)
- "Connexion d'un lecteur DVD ou le lecteur Blu-ray Disc" ( p. 54)
- "Connexion d'un caméscope vidéo ou d'un console de jeux" ( p. 55)



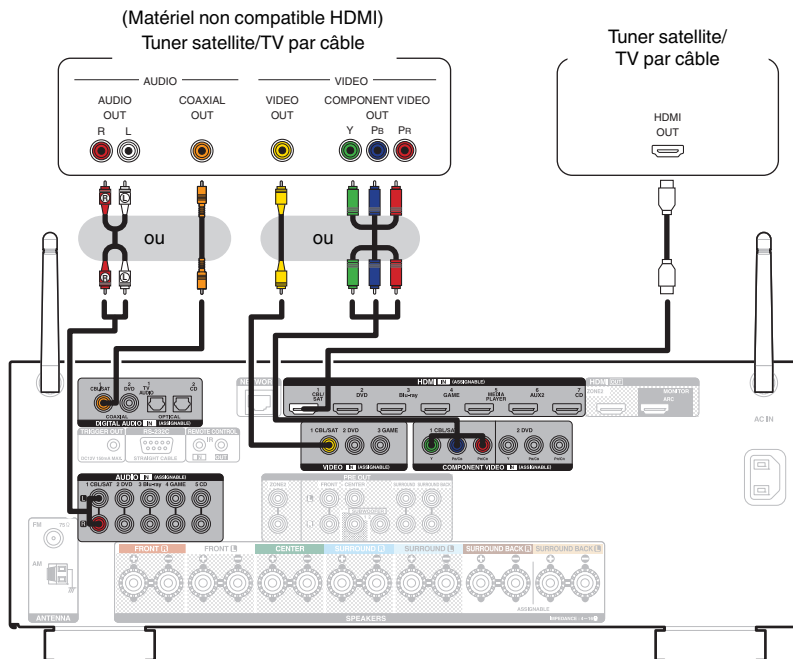
- Connectez les dispositifs à cet appareil comme indiqué par les sources d'entrée imprimées sur les bornes d'entrée audio/vidéo de cet appareil.
- La source qui est attribuée aux connecteurs HDMI IN, DIGITAL AUDIO IN, COMPONENT VIDEO IN, VIDEO IN et AUDIO IN peut être modifiée. Voir "Affectation des entrées" pour savoir comment changer la source d'entrée attribuée aux connecteurs d'entrée. ( p. 173)
- Pour lire des signaux audio qui sont entrés dans cet appareil sur une TV connectée en HDMI, dans le menu réglez "Sortie audio HDMI" sur "TV". ( p. 162)
- Pour de profiter d'un contenu dont le copyright est protégé par HDCP 2.2, utilisez uniquement un appareil de lecture et un téléviseur compatibles HDCP 2.2.



## Connexion d'un décodeur (Tuner satellite/TV par câble)

Cette explication utilise la connexion avec un tuner satellite/câble TV STB comme exemple.

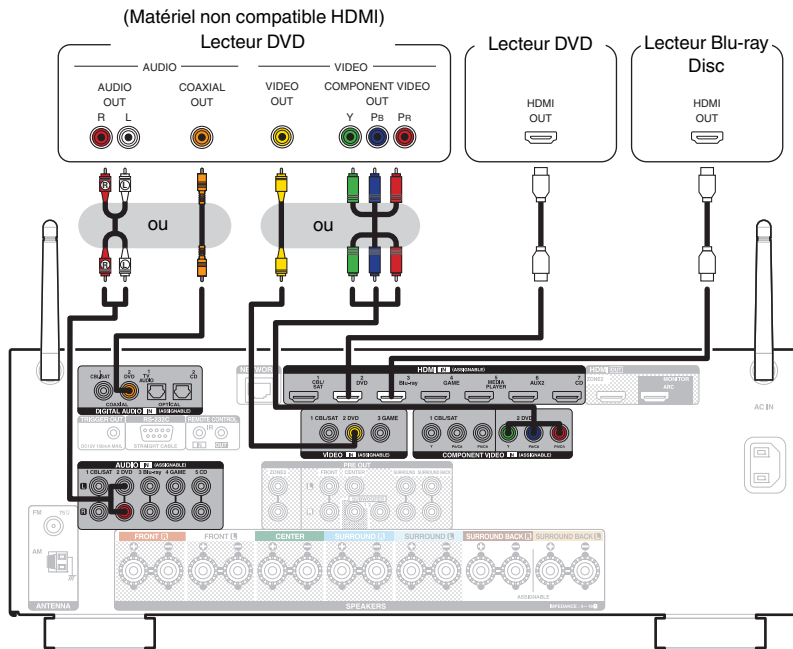
Sélectionnez les bornes d'entrée sur cet appareil en fonction des connecteurs sur le dispositif que vous souhaitez connecter.



## Connexion d'un lecteur DVD ou le lecteur Blu-ray Disc

Cette explication utilise la connexion avec un lecteur DVD ou un lecteur Blu-ray Disc comme exemple.

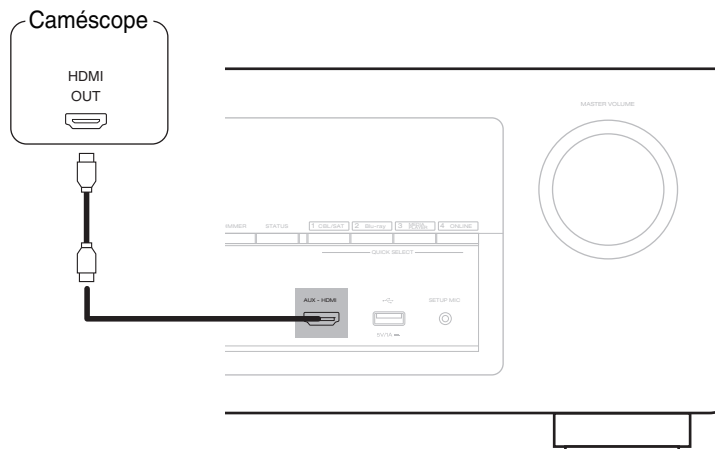
Sélectionnez les bornes d'entrée sur cet appareil en fonction des connecteurs sur le dispositif que vous souhaitez connecter.



## Connexion d'un caméscope vidéo ou d'un console de jeux

Cette explication utilise la connexion avec un caméscope vidéo comme exemple.

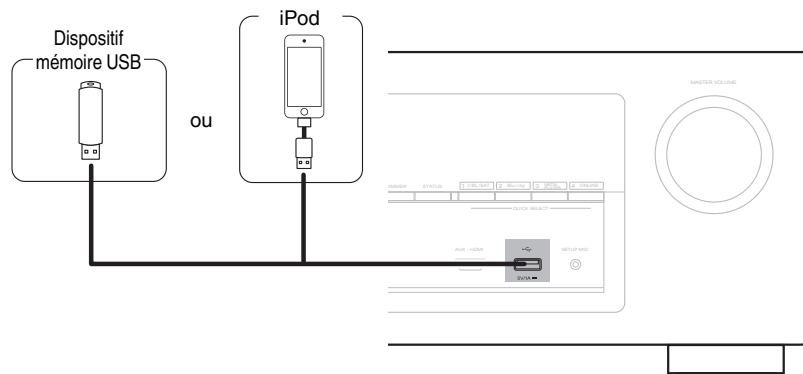
Connectez un dispositif de lecture à cet appareil, tel qu'un caméscope vidéo ou une console de jeux.



## Connexion d'un iPod ou d'un dispositif mémoire USB sur le port USB

Pour brancher un iPod à cet appareil, utilisez le câble de l'adaptateur USB fourni avec l'iPod.

Pour le mode d'emploi, voir "Lecture du contenu d'un iPod" (☞ p. 68) ou "Lecture du contenu d'un dispositif mémoire USB" (☞ p. 73).



- Denon ne garantit pas que tous les dispositifs mémoire USB fonctionnent ou soient alimentés. Lorsque vous utilisez un disque dur USB portable livré avec un adaptateur secteur, utilisez l'adaptateur secteur fourni avec cet appareil.

### REMARQUE

- Les dispositifs mémoire USB ne fonctionnent pas via un hub USB.
- Il n'est pas possible d'utiliser cet appareil en connectant son port USB à un PC au moyen d'un câble USB.
- N'utilisez pas de câbles d'extension pour connecter un dispositif de mémoire USB. Ceux-ci peuvent causer des interférences radio avec les autres appareils.





## ■ Modèles d'iPod/iPhone pris en charge

### • iPod classic



iPod classic  
80GB



iPod classic  
160GB (2007)



iPod classic  
160GB (2009)

### • iPod nano



iPod nano  
3rd generation  
(video)  
4GB 8GB



iPod nano  
4th generation (video)  
8GB 16GB



iPod nano  
5th generation (video camera)  
8GB 16GB



iPod nano  
6th generation  
8GB 16GB



iPod nano  
7th generation  
16GB

### • iPod touch



iPod touch  
2nd generation  
8GB 16GB 32GB



iPod touch  
3rd generation  
32GB 64GB



iPod touch  
4th generation  
8GB 16GB 32GB 64GB



iPod touch  
5th generation  
16GB 32GB 64GB

### • iPhone



iPhone 3G  
8GB 16GB



iPhone 3GS  
8GB 16GB 32GB



iPhone 4  
8GB 16GB 32GB



iPhone 4S  
16GB 32GB 64GB



iPhone 5  
iPhone 5c iPhone 5s  
16GB 32GB 64GB



## Connexion d'une antenne FM/AM

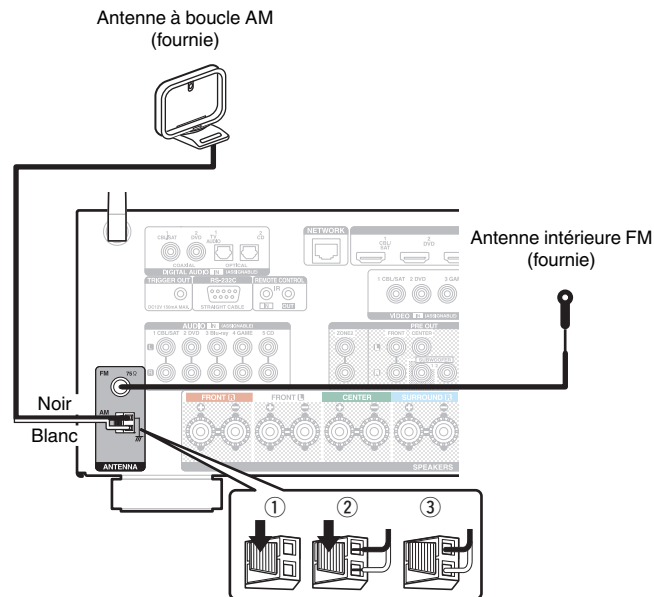
Connectez l'antenne, syntonisez une émission, puis déplacez l'antenne dans la position où le bruit d'arrière-plan devient minime. Ensuite, fixez l'antenne avec du ruban adhésif ou autre. ("Écoute de diffusion FM/AM" (☞ p. 81))



- Si vous ne parvenez pas à recevoir un signal radiodiffusé de bonne qualité, nous vous recommandons d'installer une antenne extérieure. Renseignez-vous dans le magasin où vous avez acheté l'appareil pour en savoir plus.

### REMARQUE

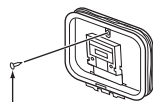
- Assurez-vous que les bornes des fils de l'antenne à boucle AM n'entrent pas en contact avec les parties métalliques du panneau.



## ■ Utilisation de l'antenne à boucle AM

### Antenne fixée au mur

Fixez directement au mur sans monter.

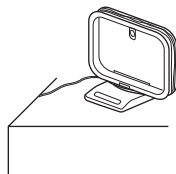


Clou, brochette, etc.

### Antenne posée sans fixation

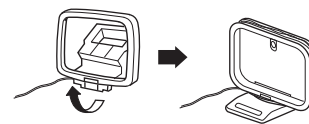
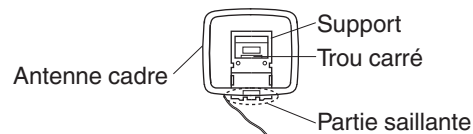
Procédez comme indiqué ci-dessus pour le montage.

Lors du montage, se reporter à "Montage de l'antenne à boucle AM".



## ■ Montage de l'antenne à boucle AM

- 1 Passez le support à travers le bas de l'antenne cadre et repliez-le vers l'avant.
- 2 Insérez la partie saillante dans le trou carré du support.



# Connexion à un réseau domestique (LAN)

Cet appareil peut se connecter à un réseau en utilisant un LAN câblé ou un réseau local sans fil.

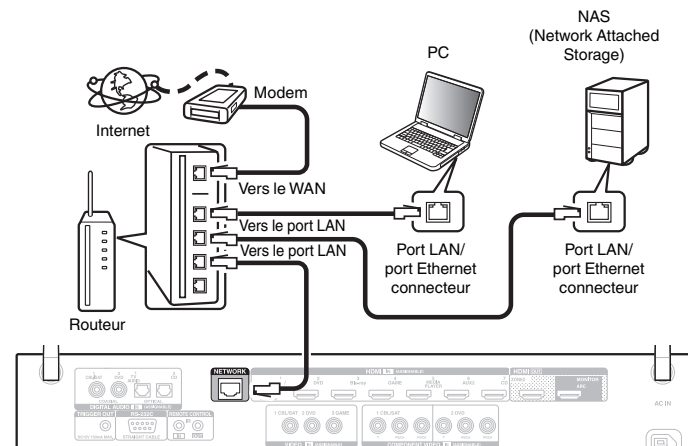
Vous pouvez connecter cet appareil à votre réseau domestique (LAN) pour réaliser différents types de lectures et d'opérations, comme suit.

- Lecture d'audio en réseau, tel qu'une radio Internet, et de serveurs média
- Utilisation de la fonction Apple AirPlay
- Fonctionnement de cet appareil via le réseau
- Mise à jour du micrologiciel

**Contactez un FAI (fournisseur d'accès Internet) ou un magasin d'informatique pour la connexion à Internet.**

## LAN filaire

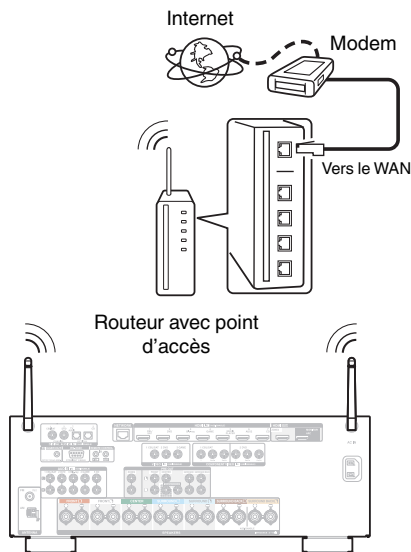
Pour effectuer des connexions via un LAN câblé, utilisez un câble LAN pour connecter le routeur à cet appareil, comme illustré dans la figure ci-dessous.



## LAN sans fil

Lors de la connexion à un réseau local sans fil, laissez l'antenne en tige pour le réseau local sans fil/la connexion Bluetooth à la verticale sur le panneau arrière.

Voir "Config. Wi-Fi" pour savoir comment connecter à un routeur de réseau local sans fil. (🔗 p. 200)



- Lorsque vous utilisez cet appareil, nous vous recommandons d'utiliser un routeur équipé des fonctions suivantes:
  - Serveur DHCP intégré  
Cette fonction attribue automatiquement une adresse IP au LAN.
  - Commutateur 100BASE-TX intégré  
Lorsque vous connectez plusieurs appareils, nous vous recommandons d'utiliser un hub de commutation ayant une vitesse d'au moins 100 Mbps.
- N'utilisez qu'un câble STP blindé ou un câble LAN ScTP (facilement disponibles dans les magasins d'électronique). (CAT-5 ou supérieur recommandé).
- Il est recommandé d'utiliser un câble LAN normal de type blindé. Si vous utilisez un câble de type plat ou non-blindé, le bruit peut perturber les autres appareils.
- En utilisant un routeur qui prend en charge la fonction WPS (Wi-Fi Protected Setup), la connexion Wi-Fi peut être réalisée facilement.
- Lorsque cet appareil est connecté à un réseau sans fonction DHCP, effectuez les réglages de l'adresse IP, etc., dans le "Réseau". (🔗 p. 199)

### REMARQUE

- Les routeurs compatibles dépendent du FAI. Contactez votre fournisseur d'accès à Internet ou un magasin d'informatique pour plus de détails.
- Cet appareil n'est pas compatible avec PPPoE. Un routeur compatible PPPoE est nécessaire si votre ligne contractée n'est pas configurée pour être utilisée avec PPPoE.
- Ne connectez pas une borne NETWORK directement au port LAN/à la borne Ethernet de votre ordinateur.
- Plusieurs services en ligne peuvent être interrompus sans préavis.

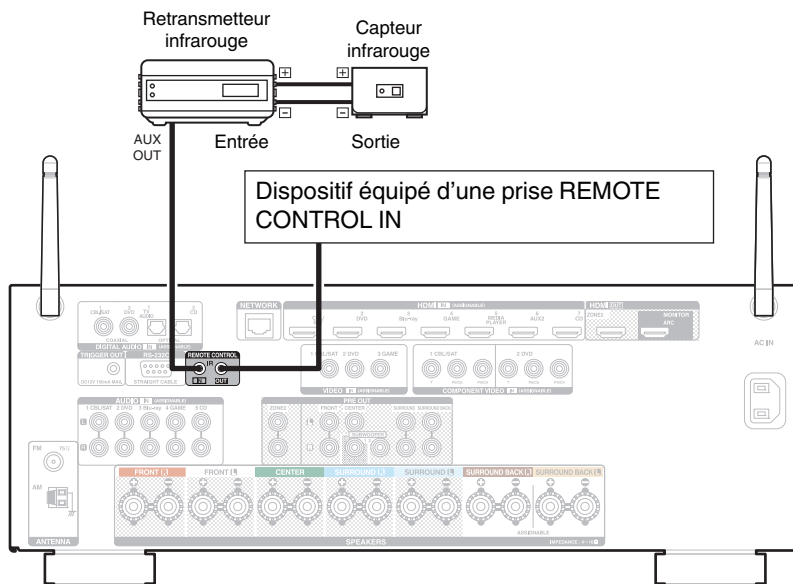


# Connexion d'un dispositif de commande externe

## Prises REMOTE CONTROL

Lorsque cet appareil est installé dans un endroit où les signaux de la télécommande ne peuvent pas atteindre (installation dans un placard, etc.), il peut toujours être contrôlé par la télécommande en connectant un récepteur de télécommande (vendu séparément).

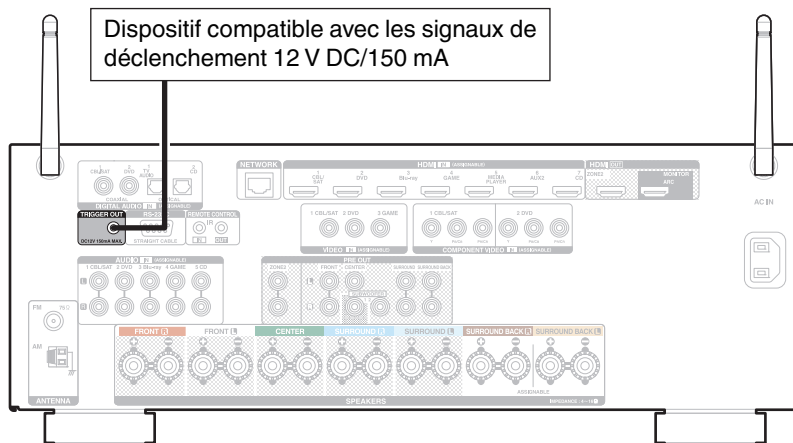
Vous pourrez également l'utiliser pour commander à distance la ZONE2 (pièce séparée).



## Prise TRIGGER OUT

Lorsqu'un appareil doté d'une prise TRIGGER IN est connecté via une mini-prise monaurale, il est possible de le mettre en marche/veille par l'intermédiaire du fonctionnement synchronisé avec cet appareil.

La prise TRIGGER OUT produit un signal électrique de 12 V DC/150 mA maximum.

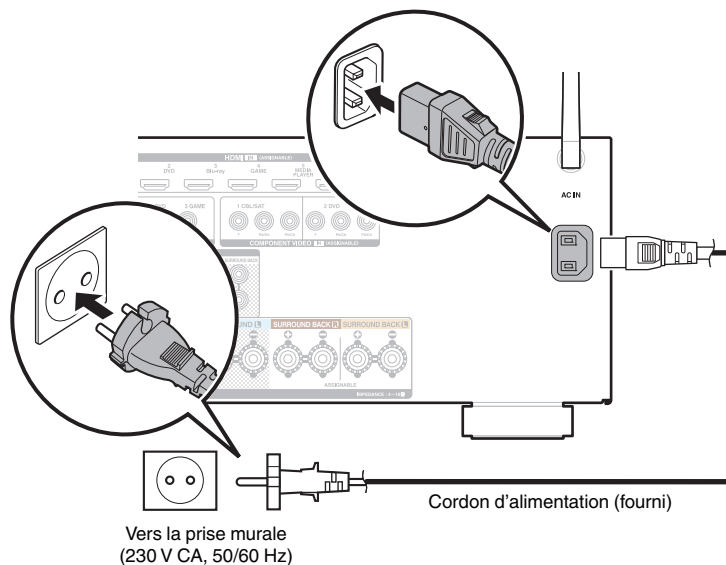


### REMARQUE

- Utilisez un câble monaural avec fiche mini pour le branchement des prises TRIGGER OUT. N'utilisez pas un câble stéréo avec fiche mini.
- Si le niveau d'entrée de déclenchement admissible du dispositif connecté est supérieur à 12 V DC/150 mA ou en cas de court-circuit, la prise TRIGGER OUT ne peut pas être utilisée. Dans ce cas, mettez l'appareil hors tension, puis débranchez-le.

## Connexion du cordon d'alimentation

Une fois toutes les connexions effectuées, insérez la fiche d'alimentation dans la prise murale.





## ■ Contenu

### Utilisation basique

Mise sous tension	66
Sélection de la source d'entrée	66
Réglage du volume	67
Coupure temporaire du son (Sourdine)	67
Sélection d'un mode d'écoute	115

### Lecture d'un appareil

Lecture avec les lecteurs DVD/Blu-ray Disc	67
Lecture du contenu d'un iPod	68
Lecture du contenu d'un dispositif mémoire USB	73
Écouter de la musique sur un périphérique Bluetooth	76
Écoute de diffusion FM/AM	81

### Lecture audio/service en réseau

Écoute de Radio Internet	92
Lecture de fichiers stockés sur un ordinateur et un stockage NAS	96
Fonction AirPlay	100
Fonction Spotify Connect	103

### Fonctions pratiques

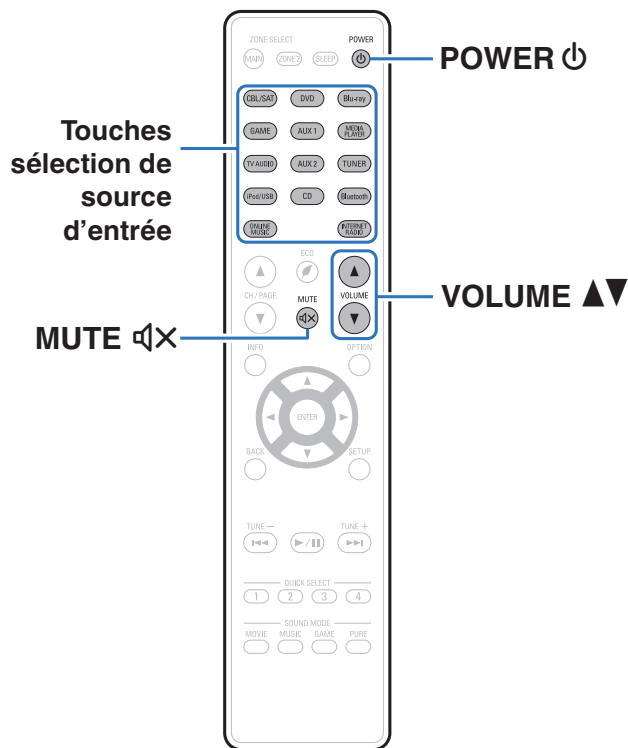
Fonctions pratiques	104
Fonction de contrôle HDMI	127
Fonction Menu intelligent	128
Fonction de minuterie sommeil	130
Fonction de sélection rapide plus	132

### Autres fonctions

Fonction de contrôle Internet	135
Lecture dans la ZONE2 (pièce séparée)	137



# Utilisation basique



## Mise sous tension

**1** Appuyez sur **POWER** ⏻ pour mettre l'appareil sous tension.



- Vous pouvez appuyer sur la touche de sélection de la source d'entrée lorsque l'appareil est en mode veille pour le mettre sous tension.
- Vous pouvez également passer en mode veille en appuyant sur ⏻ sur l'appareil principal.

## Sélection de la source d'entrée

**1** Appuyez sur la touche de sélection de la source d'entrée pour la lecture.

La source d'entrée souhaitée peut être sélectionnée directement.



- Vous pouvez également sélectionner la source d'entrée en tournant SOURCE SELECT sur l'appareil principal.



## Réglage du volume

### 1 Utilisez VOLUME ▲▼ pour régler le volume.



- La plage de réglage varie en fonction du signal d'entrée et du réglage de niveau du canal.
- Vous pouvez également régler le volume maître en tournant la molette MASTER VOLUME sur l'appareil principal.

## Coupure temporaire du son (Sourdine)

### 1 Appuyez sur MUTE ⏻.

- Le témoin MUTE de l'écran clignote.
- ⏻ s'affiche sur l'écran du téléviseur.



- Le son est diminué jusqu'au niveau défini pour le paramètre "Niveau sourdine" dans le menu. (🔧 p. 154)
- Pour annuler la sourdine, vous pouvez ajuster le volume sonore ou appuyer sur MUTE ⏻ à nouveau.

## Lecture avec les lecteurs DVD/Blu-ray Disc

Vous trouverez ci-dessous la procédure pour la lecture avec les lecteurs DVD/Blu-ray Disc.

### 1 Préparez la lecture.

- ① Allumez le subwoofer, le lecteur et la TV.
- ② Sélectionnez l'entrée de cet appareil en guise d'entrée TV.

### 2 Appuyez sur POWER ⏻ pour mettre l'appareil sous tension.

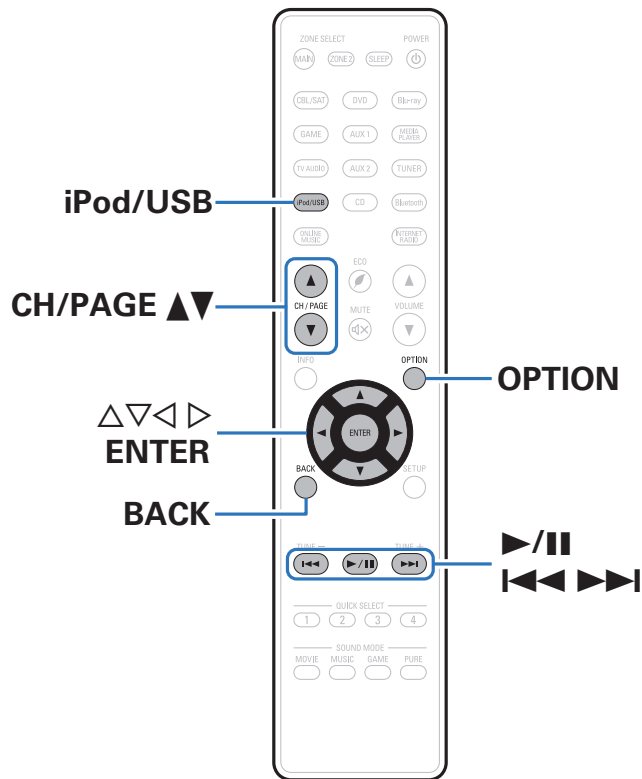
### 3 Appuyez sur DVD ou Blu-ray pour commuter une source d'entrée pour un lecteur utilisé pour la lecture.

### 4 Lisez le lecteur DVD ou le lecteur Blu-ray Disc.

### ■ Lecture surround (🔊 p. 115)



# Lecture du contenu d'un iPod



- Vous pouvez utiliser le câble USB fourni avec l'iPod pour connecter l'iPod au port USB de l'appareil et écouter les morceaux de musique enregistrés sur l'iPod.
- Pour plus d'informations sur les modèles d'iPod que cet appareil prend en charge, voir "Modèles d'iPod/iPhone pris en charge" (👉 p. 57).
- Voir "Fonction AirPlay" (👉 p. 100) pour savoir comment lire un fichier musical sauvegardé sur un iPhone, iPod touch, iPad ou iTunes sur cet appareil via le réseau.



## Écoute de musique avec un iPod

- 1 **Connectez l'iPod au port USB.** (🔗 p. 56)
- 2 **Appuyez sur iPod/USB pour commuter la source d'entrée "iPod/USB".**  
"Browse from iPod" s'affiche sur l'écran de cet appareil.
  - Rien ne s'affiche à l'écran de la TV.
- 3 **Utilisez l'iPod tout en affichant son écran pour lire de la musique.**



- "Mode navig. iPod" possède deux modes, "À partir de l'iPod" et "À l'écran". Le mode par défaut est "À partir de l'iPod". Il vous permet d'utiliser l'iPod tout en regardant son écran.
- Pour passer au "À l'écran", qui permet d'effectuer des opérations tout en affichant les informations de l'iPod sur l'écran de la TV, voir "Réglages Mode navig. iPod" (🔗 p. 70).

### REMARQUE

- Certaines fonctions risquent de ne pas fonctionner, suivant le type d'iPod et la version du logiciel.
- Notez que Denon décline toute responsabilité en cas de problème lié aux données d'un iPod en cas d'utilisation de cet appareil conjointement avec un iPod.

## ■ Opérations accessibles dans le menu des options

Ceci peut être utilisé lorsque le "Mode navig. iPod" est réglé sur "À partir de l'iPod". (🔗 p. 70)

- "Réglages Mode navig. iPod" (🔗 p. 70)
- "Ajuster le volume de chaque canal pour le faire correspondre à la source d'entrée (Réglage niv. Canal)" (🔗 p. 110)
- "Réglage du tonalité (Tonalité)" (🔗 p. 111)
- "Affichage de la vidéo voulue lors de la lecture audio (Sélect. Vidéo)" (🔗 p. 112)
- "Réglage de la qualité d'image pour votre environnement de visualisation (Mode photo)" (🔗 p. 113)
- "Lecture de la même musique dans toutes les zones (Toutes zones stéréo)" (🔗 p. 114)



## Réglages Mode navig. iPod

Dans ce mode, plusieurs listes et écrans sont affichés sur l'écran de la TV lorsque vous lisez des fichiers sur l'iPod.

Cette section décrit la manière de lire les plages de l'iPod en "À l'écran".

### 1 Appuyez sur **OPTION** lorsque la source d'entrée est "iPod/USB".

L'écran de menu d'option s'affiche.

### 2 Sélectionner "Mode navig. iPod" et appuyez ensuite sur **ENTER**.

L'écran Mode navig. iPod s'affiche.

### 3 Utilisez **◀▶** pour sélectionner "À l'écran" et appuyez ensuite sur **ENTER**.

- Les fonctions disponibles pour "À l'écran" et "À partir de l'iPod" sont répertoriées ci-dessous.

Mode navig. iPod		À partir de l'iPod	À l'écran
Fichiers exécutables	Fichier musical	✓	✓
	Fichier vidéo	*	
Touches actives	Télécommande (Cet appareil)	✓	✓
	iPod	✓	

\*Seul le son est lu.

### 4 Utilisez **Δ▽▶** pour sélectionner le fichier à lire, puis appuyez sur **ENTER**.

La lecture débute.

Touches de commande	Fonction
<b>▶/  </b>	Lecture / Pause
<b>◀◀▶▶</b>	Passer à la plage précédente/Passer à la plage suivante (Maintenir enfoncé) Retour rapide/Avance rapide
<b>ENTER</b>	Lecture / Pause (Maintenir enfoncé) Arrêt
<b>Δ ▽</b>	Passer à la plage précédente/Passer à la plage suivante (Maintenir enfoncé) Retour rapide/Avance rapide
<b>CH/PAGE ▲ ▼</b>	Passez à la page précédente/page suivante dans l'affichage de la liste


- Les actions des touches de fonction peuvent varier.





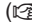

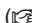


- L'affichage bascule entre le titre de la plage, le nom de l'artiste et le titre de l'album, etc. chaque fois que vous appuyez sur **STATUS** sur l'appareil principal pendant la lecture avec le "Mode navig. iPod" réglé sur "À l'écran".
- Les lettres de l'alphabet anglais, les chiffres et certains symboles sont affichés. Les caractères incompatibles sont remplacés par un "." (point).



## ■ Opérations accessibles dans le menu des options

Ceci peut être utilisé lorsque le “Mode navig.iPod” est réglé sur “À l'écran”. ( p. 70)

- “Réglages Mode navig. iPod” ( p. 70)
- “Lecture répétée” ( p. 72)
- “Lecture aléatoire” ( p. 72)
- “Ajuster le volume de chaque canal pour le faire correspondre à la source d'entrée (Réglage niv. Canal)” ( p. 110)
- “Réglage du tonalité (Tonalité)” ( p. 111)
- “Affichage de la vidéo voulue lors de la lecture audio (Sélect. Vidéo)” ( p. 112)
- “Lecture de la même musique dans toutes les zones (Toutes zones stéréo)” ( p. 114)



## Lecture répétée

- 1 Appuyez sur OPTION avec “Mode navig. iPod” défini sur “À l'écran”.**  
L'écran de menu d'option s'affiche.
- 2 Utilisez  $\Delta\nabla$  pour sélectionner “Répéter”, puis appuyez sur ENTER.**
- 3 Utilisez  $\triangleleft\triangleright$  pour sélectionner le mode Lecture répétée.**

<b>Arrêt</b> (Défaut) :	Le mode de lecture répétée est annulé.
<b>Un:</b>	Le fichier en cours de lecture est répété en boucle.
<b>Tous:</b>	Tous les fichiers du dossier en cours de lecture sont répétés en boucle.
- 4 Appuyez sur ENTER.**  
L'écran de lecture s'affiche à nouveau.



- Les réglages “Répéter” sont mémorisés pour chaque source d'entrée.

## Lecture aléatoire

- 1 Appuyez sur OPTION avec “Mode navig. iPod” défini sur “À l'écran”.**  
L'écran de menu d'option s'affiche.
- 2 Utilisez  $\Delta\nabla$  pour sélectionner “Aléatoire”, puis appuyez sur ENTER.**
- 3 Utilisez  $\triangleleft\triangleright$  pour sélectionner le mode Lecture aléatoire.**

<b>Arrêt</b> (Défaut) :	Désactiver la lecture aléatoire.
<b>Marche:</b>	Lire de manière aléatoire toutes les pages dans le dossier de lecture actuel.
- 4 Appuyez sur ENTER.**  
L'écran de lecture s'affiche à nouveau.

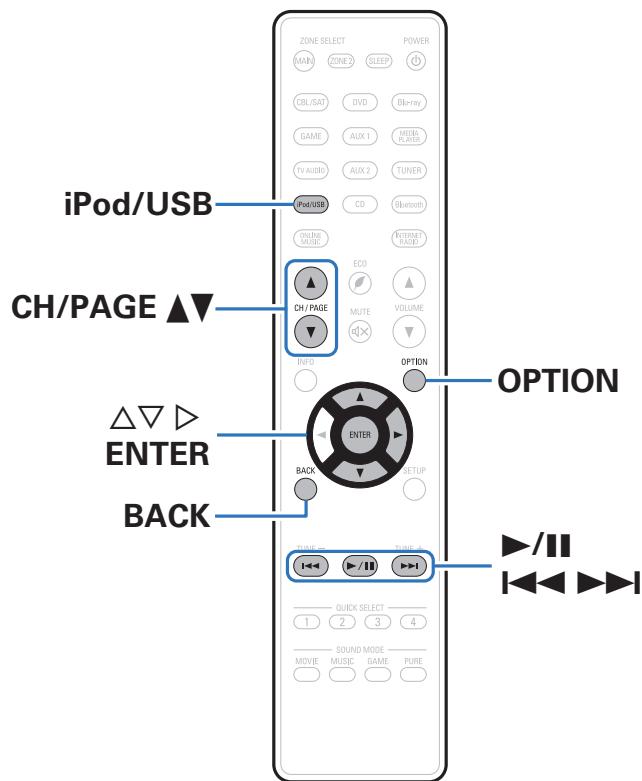


- Pendant la lecture aléatoire, chaque fois que la lecture d'une page est terminée, une autre page est sélectionnée de manière aléatoire pour la lecture des pages dans le dossier. Par conséquent, il est possible que vous puissiez entendre une page déjà lue plus d'une fois lors de la lecture aléatoire.
- Les réglages “Aléatoire” sont mémorisés pour chaque source d'entrée.





# Lecture du contenu d'un dispositif mémoire USB



- Lecture de musique ou de fichiers image (JPEG) enregistrés sur un dispositif mémoire USB.
- Seuls les dispositifs mémoire USB conformes aux standards de classe de stockage de masse peuvent être lus sur cet appareil.
- Cet appareil est compatible avec les dispositifs mémoire USB au format "FAT16" ou "FAT32".
- Les types de format audio/vidéo et les caractéristiques de lecture prises en charge par cet appareil sont les suivants.


Voir "Lecture d'un dispositif mémoire USB" pour plus de détails.

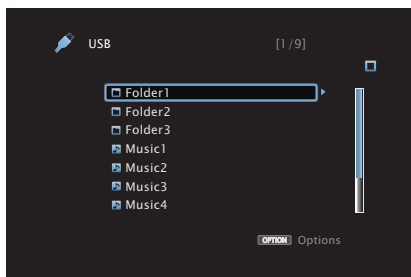
(☞ p. 248)

- WMA
- MP3
- WAV
- MPEG-4 AAC
- FLAC
- ALAC
- AIFF
- DSD
- JPEG



## Lecture des fichiers d'un dispositif mémoire USB

- 1 Connectez le dispositif mémoire USB au port USB.  
( p. 56)
- 2 Appuyez sur iPod/USB pour commuter la source d'entrée sur "iPod/USB".



- 3 Utilisez  $\Delta \nabla \triangleright$  pour sélectionner le fichier à lire, puis appuyez sur ENTER.  
La lecture débute.

Touches de commande	Fonction
$\blacktriangleright / \blacksquare$	Lecture / Pause
$\blacktriangleleft \blacktriangleright \blacktriangleright$	Passer à la plage précédente/Passer à la plage suivante (Maintenir enfoncé) Retour rapide/Avance rapide
ENTER	Lecture / Pause (Maintenir enfoncé) Arrêt
$\Delta \nabla$	Passer à la plage précédente/Passer à la plage suivante (Maintenir enfoncé) Retour rapide/Avance rapide
CH/PAGE $\blacktriangle \blacktriangledown$	Passez à la page précédente/page suivante dans l'affichage de la liste













- Lorsqu'un fichier audio MP3 contient des images de l'album, celles-ci peuvent être affichées pendant la lecture du fichier.
- Cet appareil lit les fichiers images (JPEG) dans l'ordre dans lequel ils ont été enregistrés dans le dossier.

### REMARQUE

- Notez que Denon ne pourra être tenu responsable de quelque manière que ce soit des problèmes survenant par rapport aux données enregistrées sur un dispositif mémoire USB lors de l'utilisation de cet appareil avec le dispositif mémoire USB en question.



## ■ Opérations accessibles dans le menu des options

- “Lecture répétée” ( p. 105)
- “Lecture aléatoire” ( p. 105)
- “Recherche de contenu à l’aide de mots-clés (Recherche textuelle)” ( p. 107)
- “Lecture simultanée de musique et d’une image favorite (Diaporama)” ( p. 108)
- “Réglage de l’intervalle du diaporama” ( p. 109)
- “Ajuster le volume de chaque canal pour le faire correspondre à la source d’entrée (Réglage niv. Canal)” ( p. 110)
- “Réglage de la tonalité (Tonalité)” ( p. 111)
- “Affichage de la vidéo voulue lors de la lecture audio (Sélect. Vidéo)” ( p. 112)
- “Réglage de la qualité d’image pour votre environnement de visualisation (Mode photo)” ( p. 113)
- “Lecture de la même musique dans toutes les zones (Toutes zones stéréo)” ( p. 114)



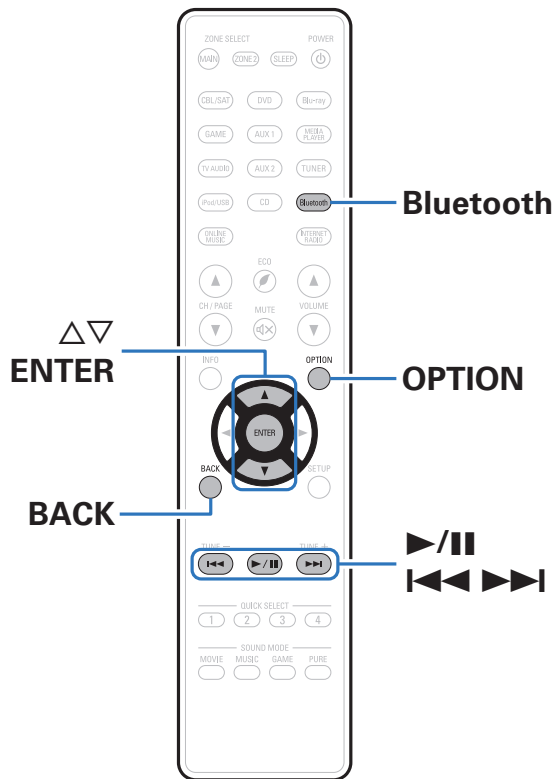
# Écouter de la musique sur un périphérique Bluetooth

Les fichiers musicaux sur les périphériques Bluetooth tels que les smartphones, les lecteurs de musique numérique, etc. peuvent être lus sur cet appareil via un appariement et en connectant cet appareil à l'aide du périphérique Bluetooth.

La communication est possible jusqu'à une distance d'environ 10 m.

### REMARQUE

- Pour lire de la musique à partir d'un périphérique Bluetooth, le périphérique Bluetooth doit prendre en charge le profil A2DP.

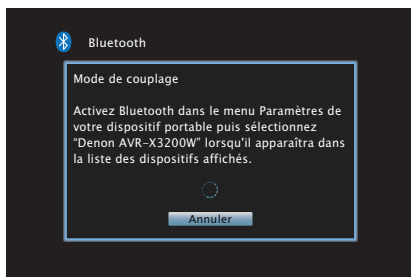


## Lecture de musique à partir d'un périphérique Bluetooth

Afin d'écouter de la musique à partir d'un périphérique Bluetooth sur cet appareil, le périphérique Bluetooth doit d'abord être apparié avec cet appareil.

Une fois le périphérique Bluetooth apparié, il n'a pas besoin d'être apparié à nouveau.

### 1 Appuyez sur Bluetooth pour passer à la source d'entrée "Bluetooth".



Lors de la première utilisation, l'appareil ira en mode d'appariement automatiquement et "Pairing..." apparaîtra sur l'écran de l'appareil.

### 2 Activez les réglages Bluetooth sur votre périphérique mobile.

### 3 Sélectionnez cet appareil lorsque son nom s'affiche dans la liste des appareils affichés sur l'écran du périphérique Bluetooth.

Connectez-vous au périphérique Bluetooth pendant que "Pairing" est affiché sur l'écran de l'appareil.

Effectuez la connexion avec le périphérique Bluetooth à proximité de l'appareil (environ 1 m).

### 4 Quand un numéro apparaît sur l'écran de cet appareil, vérifiez qu'il s'agit du même numéro que celui représenté sur l'écran de l'appareil Bluetooth, puis sélectionnez "Jumeler" à la fois pour le périphérique Bluetooth et pour l'appareil.

À la fin de l'appariement, le nom de l'appareil apparaîtra sur l'écran de cet appareil.




### 5 Lecture de musique à l'aide de n'importe quelle application sur votre périphérique Bluetooth.

- Le périphérique Bluetooth peut également être commandé avec la télécommande de cet appareil.
- Lors de la prochaine commutation de la source d'entrée sur le Bluetooth, cet appareil se connectera automatiquement au dernier périphérique Bluetooth connecté.



- Entrez "0000" lorsque le mot de passe est demandé sur l'écran du périphérique Bluetooth.



Touches de commande	Fonction
	Lecture / Pause
	Passer à la plage précédente/Passer à la plage suivante (Maintenir enfoncé) Retour rapide/Avance rapide
ENTER	Lecture / Pause (Maintenir enfoncé) Arrêt
	Passer à la plage précédente/Passer à la plage suivante (Maintenir enfoncé) Retour rapide/Avance rapide










- Appuyez sur STATUS de cet appareil pendant la lecture pour basculer l'affichage sur le nom du titre, nom de l'artiste, nom de l'album, etc.
- Les lettres de l'alphabet anglais, les chiffres et certains symboles sont affichés. Les caractères incompatibles sont remplacés par un "." (point).

#### REMARQUE

- Pour faire fonctionner le périphérique Bluetooth avec la télécommande de cet appareil, le périphérique Bluetooth doit prendre en charge le profil AVRCP.
- La télécommande de cet appareil n'est pas garantie de fonctionner avec tous les périphériques Bluetooth.
- Selon le type de périphérique Bluetooth, cet appareil émet du son qui est couplé au réglage du volume sur le périphérique Bluetooth.

### ■ Opérations accessibles dans le menu des options

- "Appariement avec d'autres périphériques Bluetooth" ( p. 79)
- "Lecture répétée" ( p. 105)
- "Lecture aléatoire" ( p. 105)
- "Ajuster le volume de chaque canal pour le faire correspondre à la source d'entrée (Réglage niv. Canal)" ( p. 110)
- "Réglage du tonalité (Tonalité)" ( p. 111)
- "Affichage de la vidéo voulue lors de la lecture audio (Sélect. Vidéo)" ( p. 112)
- "Lecture de la même musique dans toutes les zones (Toutes zones stéréo)" ( p. 114)



## Appariement avec d'autres périphériques Bluetooth

Jumeler un appareil Bluetooth avec l'appareil.

- 1 Activez les réglages Bluetooth sur votre périphérique mobile.**
- 2 Appuyez sur OPTION lorsque la source d'entrée est "Bluetooth".**  
L'écran de menu d'option s'affiche.
- 3 Utilisez  $\Delta$ / $\nabla$  pour sélectionner "Mode de couplage", puis appuyez sur ENTER.**  
L'appareil passera en mode d'appariement.
- 4 Sélectionnez cet appareil lorsque son nom s'affiche dans la liste des appareils affichés sur l'écran du périphérique Bluetooth.**
- 5 Quand un numéro apparaît sur l'écran de cet appareil, vérifiez qu'il s'agit du même numéro que celui représenté sur l'écran de l'appareil Bluetooth, puis sélectionnez "Jumeler" à la fois pour le périphérique Bluetooth et pour l'appareil.**

À la fin de l'appariement, le nom de l'appareil apparaît sur l'écran de cet appareil.



- Cet appareil peut être apparié avec un maximum de 8 périphériques Bluetooth. Lorsqu'un 9<sup>e</sup> périphérique Bluetooth est apparié, il sera enregistré à la place du plus ancien périphérique enregistré.
- Entrez "0000" lorsque le mot de passe est demandé sur l'écran du périphérique Bluetooth.
- Appuyez sur la touche Bluetooth de la télécommande et maintenez-la enfoncée pendant au moins 3 secondes pour passer en mode appariement.




## Reconnexion à cet appareil à partir d'un périphérique Bluetooth

Une fois l'appariement terminé, vous pouvez connecter le périphérique Bluetooth sans effectuer d'opération sur cet appareil.

Cette opération doit également être effectuée lorsque vous commutez le périphérique Bluetooth pour la lecture.

- 1 Si un périphérique Bluetooth est connecté, désactivez le réglage Bluetooth de ce périphérique pour le déconnecter.**
- 2 Activez le réglage Bluetooth du périphérique Bluetooth à connecter.**
- 3 Sélectionnez cet appareil dans la liste des périphériques Bluetooth affichée sur votre périphérique Bluetooth.**
- 4 Écoutez de la musique à l'aide de n'importe quelle application sur votre périphérique Bluetooth.**



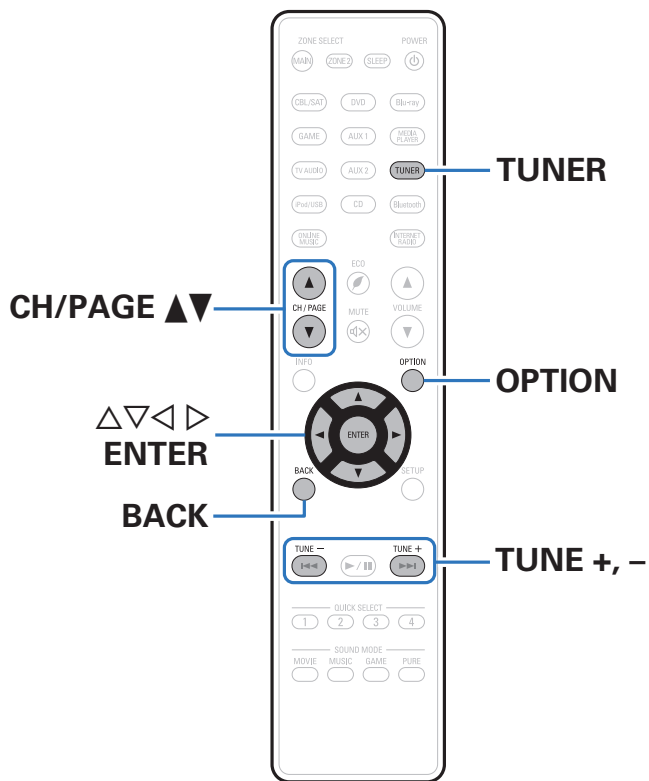
- Lorsque l'alimentation de cet appareil est mise sous tension, la source d'entrée sera automatiquement commutée à "Bluetooth" si un périphérique Bluetooth est connecté.
- Lorsque les paramètres "Commande réseau" de cet appareil sont réglés sur "Toujours actif" et un périphérique Bluetooth est connecté avec l'unité en état de veille, l'alimentation de l'appareil se mettra sous tension automatiquement.  
( p. 205)





# Écoute de diffusion FM/AM

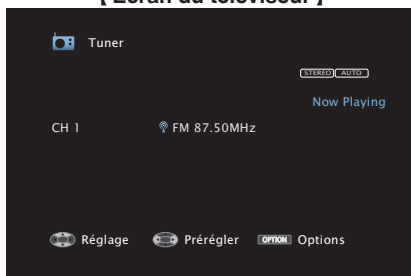
Vous pouvez utiliser le tuner intégré de cet appareil pour écouter des émissions FM et AM.  
Assurez-vous que l'antenne FM et l'antenne à boucle AM soient connectées à cet appareil en premier.



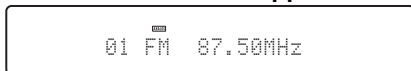
## Écoute de diffusion FM/AM

- 1 Connectez l'antenne. ("Connexion d'une antenne FM/AM" (☞ p. 58))
- 2 Appuyez sur TUNER pour passer à la source d'entrée "Tuner".

[ Écran du téléviseur ]



[Afficheur de cet appareil]



- 3 Appuyez sur OPTION.  
L'écran de menu d'option s'affiche.
- 4 Utilisez  $\Delta \nabla$  pour sélectionner "FM/AM", puis appuyez sur ENTER.  
Cela affiche la bande de réception de l'écran d'entrée.

- 5 Utilisez  $\triangleleft \triangleright$  pour sélectionner "FM" ou "AM", puis appuyez sur ENTER.

FM: Pour écouter une station FM.

AM: Pour écouter une station AM.

- 6 Appuyez sur TUNE + ou TUNE - pour sélectionner la station que vous souhaitez écouter.

Un balayage est effectué jusqu'à ce qu'une station radio disponible soit trouvée. Ensuite, le balayage s'interrompt automatiquement et la station radio est diffusée.



- Les modes disponibles pour la réception de stations FM sont le mode "Auto" qui permet de rechercher automatiquement les stations disponibles et le mode "Manuel" qui permet de chercher les stations manuellement à l'aide de boutons afin de modifier la fréquence. Le réglage par défaut est sur "Auto". Vous pouvez également utiliser l'option "Accord direct" pour rechercher une station en entrant directement sa fréquence.

En mode "Auto", vous ne pouvez pas rechercher des stations radio si la réception est mauvaise.

Dans ce cas de figure, utilisez le mode "Manuel" ou l'option mode "Accord direct" pour rechercher la station de votre choix.

Touches de commande	Fonction
TUNE +, -	Sélectionne la station radio (haut/bas)
CH/PAGE $\blacktriangle \blacktriangledown$	Sélectionne les stations radio pré-réglées
$\Delta \nabla$	Sélectionne la station radio (haut/bas)
$\triangleleft \triangleright$	Sélectionne les stations radio pré-réglées



## ■ Opérations accessibles dans le menu des options

- “Réglage par saisie de la fréquence (Accord direct)” (☞ p. 84)
- “Recherche RDS” (☞ p. 84)
- “Recherche PTY” (☞ p. 85)
- “Recherche TP” (☞ p. 86)
- “Texte Radio” (☞ p. 86)
- “Modification du mode de syntonisation (Mode Réglage)” (☞ p. 87)
- “Réglage des stations et préréglage automatique des stations (Mém. prérégl. Auto)” (☞ p. 87)
- “Préréglage de la station radio actuelle (Mém. Préréglages)” (☞ p. 88)
- “Saisie d’un nom pour la station émettrice préréglée (Nom préréglé)” (☞ p. 89)
- “Saut des stations radio préréglées (Passer préréglage)” (☞ p. 90)
- “Ajuster le volume de chaque canal pour le faire correspondre à la source d’entrée (Réglage niv. Canal)” (☞ p. 110)
- “Réglage du tonalité (Tonalité)” (☞ p. 111)
- “Affichage de la vidéo voulue lors de la lecture audio (Sélect. Vidéo)” (☞ p. 112)
- “Lecture de la même musique dans toutes les zones (Toutes zones stéréo)” (☞ p. 114)



## Réglage par saisie de la fréquence (Accord direct)

Vous pouvez entrer directement la fréquence de réception pour la syntonisation.

- 1 Appuyez sur OPTION lorsque la source d'entrée est "Tuner".**  
L'écran de menu d'option s'affiche.
- 2 Utilisez  $\Delta\nabla$  pour sélectionner "Accord direct", puis appuyez sur ENTER.**  
L'écran qui vous permet d'entrer la fréquence s'affiche.
- 3 Utilisez  $\Delta\nabla$  pour sélectionner le numéro, puis appuyez sur  $\triangleright$ .**
  - Si  $\triangleleft$  est appuyée, l'entrée précédente est immédiatement annulée.
- 4 Répétez l'étape 3 et entrez la fréquence de la station radio que vous souhaitez écouter.**
- 5 Quand le réglage est terminé, appuyez sur ENTER.**  
La fréquence pré-réglée est mise au point.

## Recherche RDS

Le service de radiodiffusion RDS permet de transmettre des informations supplémentaires, en plus du signal de programme radio classique. Utilisez cette fonction pour vous connecter directement à une station FM avec service RDS.

Notez que la fonction RDS n'est opérationnelle que lors de la réception de stations compatibles RDS.

- 1 Appuyez sur OPTION lorsque la source d'entrée est "Tuner".**  
L'écran de menu d'option s'affiche.
- 2 Utilisez  $\Delta\nabla$  pour sélectionner "Recherche RDS", puis appuyez sur ENTER.**
- 3 Appuyez sur ENTER.**  
La recherche de stations émettant en RDS démarre alors automatiquement.



- Si vous utilisez  $\triangleleft$   $\triangleright$  dans les 5 secondes suivant l'affichage du nom de la station de diffusion sur l'affichage, vous pouvez rechercher une station différente.



## Recherche PTY

Utilisez cette fonction pour rechercher des stations RDS émettant un certain type de programme (PTY).

PTY identifie le type de programme RDS.

Les types de programmes disponibles sont affichés de la façon suivante:

<b>NEWS</b>	Informations	<b>WEATHER</b>	Météo
<b>AFFAIRS</b>	Affaires courantes	<b>FINANCE</b>	Finance
<b>INFO</b>	Informations	<b>CHILDREN</b>	Programme pour enfants
<b>SPORT</b>	Sports	<b>SOCIAL</b>	Affaires sociales
<b>EDUCATE</b>	Education	<b>RELIGION</b>	Religion
<b>DRAMA</b>	Drame	<b>PHONE IN</b>	Entrée de téléphone
<b>CULTURE</b>	Culture	<b>TRAVEL</b>	Voyages
<b>SCIENCE</b>	Science	<b>LEISURE</b>	Détente
<b>VARIED</b>	Divers	<b>JAZZ</b>	Musique jazz
<b>POP M</b>	Musique pop	<b>COUNTRY</b>	Musique country
<b>ROCK M</b>	Musique rock	<b>NATION M</b>	Musique nationale
<b>EASY M</b>	Musique pour tous	<b>OLDIES</b>	Classique légère
<b>LIGHT M</b>	Vieux titres	<b>FOLK M</b>	Classique
<b>CLASSICS</b>	Musique folk	<b>DOCUMENT</b>	Autres musiques
<b>OTHER M</b>	Documentaires		

**1 Appuyez sur OPTION lorsque la source d'entrée est "Tuner".**

L'écran de menu d'option s'affiche.

**2 Utilisez  $\Delta$ / $\nabla$  pour sélectionner "Recherche PTY", puis appuyez sur ENTER.**

**3 Utilisez  $\Delta$ / $\nabla$  pour appeler le type de programme souhaité.**

**4 Appuyez sur ENTER.**

La recherche PTY démarre alors automatiquement.



- Si vous utilisez  $\langle$ / $\rangle$  dans les 5 secondes suivant l'affichage du nom de la station de diffusion sur l'affichage, vous pouvez rechercher une station différente.



## Recherche TP

TP identifie les programmes d'infos sur le trafic routier.

Ceci vous permet de vous renseigner facilement sur le trafic routier avant de quitter votre domicile.

Utilisez cette fonction pour rechercher des stations RDS émettant des programmes d'infos routières (stations TP).

### 1 Appuyez sur OPTION lorsque la source d'entrée est "Tuner".

L'écran de menu d'option s'affiche.

### 2 Utilisez $\Delta\nabla$ pour sélectionner "Recherche TP", puis appuyez sur ENTER.

### 3 Appuyez sur ENTER.

La recherche TP démarre alors automatiquement.



- Si vous utilisez  $\triangleleft\triangleright$  dans les 5 secondes suivant l'affichage du nom de la station de diffusion sur l'affichage, vous pouvez rechercher une station différente.

## Texte Radio

RT permet aux stations RDS d'envoyer des messages qui s'affichent directement à l'écran.

"Texte Radio" s'affiche à l'écran lorsque des données de texte radio sont reçues.

### 1 Appuyez sur OPTION lorsque la source d'entrée est "Tuner".

L'écran de menu d'option s'affiche.

### 2 Utilisez $\Delta\nabla$ pour sélectionner "Texte Radio", puis appuyez sur ENTER.

### 3 Utilisez $\triangleleft\triangleright$ pour sélectionner "Marche", puis appuyez sur ENTER.

- Pendant la réception d'une station émettant du RDS, les textes transmis seront affichés.
- Si aucune donnée de texte n'est transmise, le message "NO TEXT DATA" s'affiche.



## Modification du mode de syntonisation (Mode Réglage)

Vous pouvez changer de mode de syntonisation pour rechercher des stations FM et AM. Si vous ne pouvez pas régler automatiquement avec le mode "Automatique", passez alors au mode "Manuel" et effectuez le réglage manuellement.

- 1 Appuyez sur OPTION lorsque la source d'entrée est "Tuner".**  
L'écran de menu d'option s'affiche.
- 2 Utilisez  $\Delta$ / $\nabla$  pour sélectionner "Mode Réglage", puis appuyez sur ENTER.**
- 3 Utilisez  $\triangleleft$ / $\triangleright$  pour sélectionner le mode de syntonisation, puis appuyez sur ENTER.**

<b>Auto:</b>	Recherche et accord automatiques sur une station radio recevable.
<b>Manuel:</b>	Accord manuel de la fréquence une étape à la fois à chaque fois que vous appuyez sur la touche.

## Réglage des stations et préréglage automatique des stations (Mém. prérégl. Auto)

Un maximum de 56 stations radio peut être automatiquement préréglé.

- 1 Appuyez sur OPTION lorsque la source d'entrée est "Tuner".**  
L'écran de menu d'option s'affiche.
- 2 Utilisez  $\Delta$ / $\nabla$  pour sélectionner "Mém. prérégl. Auto", puis appuyez sur ENTER.**
- 3 Appuyez sur ENTER.**  
L'appareil commence à syntoniser les stations radio automatiquement et à les prérégler.
  - Lorsque le préréglage est terminé, la mention "Terminé" s'affiche pendant environ 5 secondes et l'écran du menu d'option s'éteint.



- La mémoire de préréglage est écrasée.



## Préréglage de la station radio actuelle (Mém. Préréglages)

Vous pouvez préréglager vos stations radio préférées afin de les retrouver plus facilement.

Vous pouvez préréglager jusqu'à 56 stations.

**1 Accordez la station émettrice que vous souhaitez préréglager. (“Écoute de diffusion FM/AM” (☞ p. 82))**

**2 Appuyez sur OPTION.**

L'écran de menu d'option s'affiche.

**3 Utilisez  $\Delta$ / $\nabla$  pour sélectionner “Mém. Préréglages”, puis appuyez sur ENTER.**

La liste des canaux prédéfinis s'affiche.

**4 Utilisez  $\Delta$ / $\nabla$  pour sélectionner le canal que vous souhaitez préréglager, puis appuyez sur ENTER.**

La station radio actuelle est préréglée.

- Pour préréglager d'autres stations, répétez les étapes 1 à 4.

Canal	Réglages par défaut
1 – 8	87,50 / 89,10 / 98,10 / 108,00 / 90,10 / 90,10 / 90,10 / 90,10 MHz
9 – 16	90,10 / 90,10 / 90,10 / 90,10 / 90,10 / 90,10 / 90,10 / 90,10 MHz
17 – 24	90,10 / 90,10 / 90,10 / 90,10 / 90,10 / 90,10 / 90,10 / 90,10 MHz
25 – 32	90,10 / 90,10 / 90,10 / 90,10 / 90,10 / 90,10 / 90,10 / 90,10 MHz
33 – 40	90,10 / 90,10 / 90,10 / 90,10 / 90,10 / 90,10 / 90,10 / 90,10 MHz
41 – 48	90,10 / 90,10 / 90,10 / 90,10 / 90,10 / 90,10 / 90,10 / 90,10 MHz
49 – 56	90,10 / 90,10 / 90,10 / 90,10 / 90,10 / 90,10 / 90,10 / 90,10 MHz

## Écoute des stations préréglées

**1 Utilisez CH/PAGE  $\blacktriangle$ / $\blacktriangledown$  pour sélectionner la chaîne préréglée souhaitée.**



- Vous pouvez également sélectionner les stations de radio préréglées en appuyant sur TUNER PRESET CH + ou TUNER PRESET CH - sur l'appareil principal.





## Saisie d'un nom pour la station émettrice pré réglée (Nom pré réglé)

Vous pouvez utiliser le nom de la station radio pré réglée ou le modifier. Vous pouvez saisir jusqu'à huit caractères.


- 1 Appuyez sur OPTION lorsque la source d'entrée est "Tuner".**  
L'écran de menu d'option s'affiche.
- 2 Utilisez  $\Delta\nabla$  pour sélectionner "Nom pré réglé", puis appuyez sur ENTER.**  
L'écran Nom pré réglé s'affiche.
- 3 Utilisez  $\triangleleft \triangleright$  pour sélectionner le groupe de la station de diffusion à nommer.**
- 4 Utilisez  $\Delta\nabla$  pour sélectionner la station radio à nommer, puis appuyez sur ENTER.**

- 5 Utilisez  $\Delta\nabla$  pour sélectionner l'étiquette du nom, puis appuyez sur ENTER.**

L'écran qui vous permet de modifier le Nom pré réglé s'affiche.

- Si vous sélectionnez "Param. défaut", l'appareil affiche de nouveau la fréquence.

- 6 Saisissez les caractères, puis appuyez sur "OK".**

- Pour la saisie de caractères, voir "Utilisation de l'écran-clavier" ( p. 146).

- 7 Appuyez sur OPTION pour revenir à l'écran précédent.**



## Saut des stations radio préréglées (Passer préréglage)

Exécutez la mémoire de préréglage automatique pour enregistrer toutes les stations de radio qui peuvent être reçues dans la mémoire. La sélection d'une station de radio est grandement facilitée par le saut de mémoires inutiles.

### 1 Appuyez sur **OPTION** lorsque la source d'entrée est "Tuner".

L'écran de menu d'option s'affiche.

### 2 Utilisez $\Delta \nabla$ pour sélectionner "Passer préréglage", puis appuyez sur **ENTER**.

L'écran "Passer préréglage" s'affiche.

### 3 Pour définir les stations à ignorer par groupes

- ① Utilisez  $\triangleleft \triangleright$  pour sélectionner le groupe de stations radio à ignorer.
- ② Appuyez sur  $\Delta$  pour sélectionner "Régl. \* - \* sur Passer", puis appuyez sur **ENTER**.  
Sautez toutes les stations de radio qui sont incluses dans le groupe sélectionné "\*-\*".  
(\* est le numéro du groupe sélectionné.)

### Pour définir les stations à ignorer par stations

- ① Utilisez  $\triangleleft \triangleright$  pour sélectionner le groupe de stations radio à ignorer.
- ② Utilisez  $\Delta \nabla$  pour sélectionner la station radio à ignorer.
- ③ Utilisez  $\triangleleft \triangleright$  pour sélectionner "Passer".  
La station sélectionnée ne s'affiche pas.

### 4 Appuyez sur **OPTION** pour revenir à l'écran précédent.



## Annulation du saut préréglé

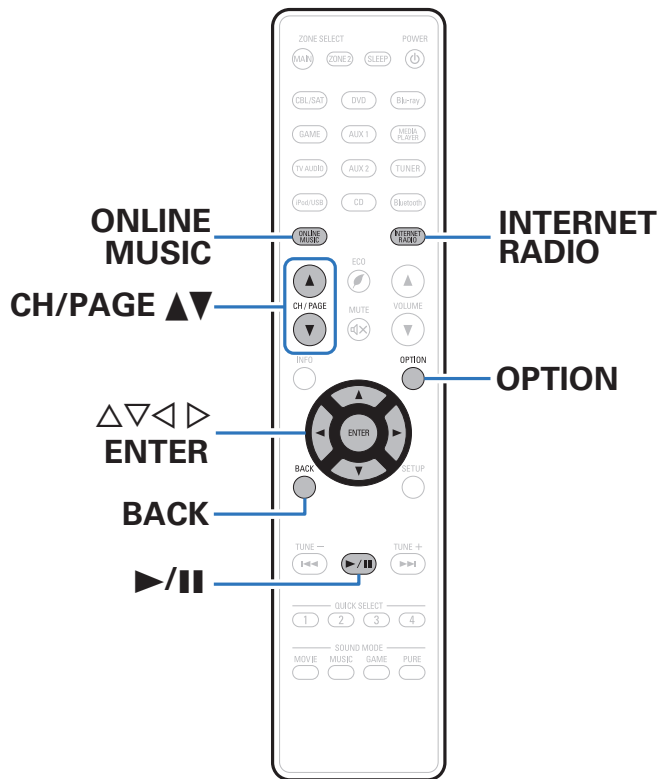
- 1** Lorsque l'écran "Passer préréglage" s'affiche, utilisez  $\triangleleft \triangleright$  pour sélectionner un groupe contenant une station radio que vous ne souhaitez plus ignorer.
- 2** Utilisez  $\triangle \nabla$  pour sélectionner une station radio que vous ne souhaitez plus ignorer.
- 3** Utilisez  $\triangleleft \triangleright$  pour sélectionner "Marche".  
Le saut est annulé.

### REMARQUE

- L'option Passer préréglage ne peut pas être annulé pour les groupes.



# Écoute de Radio Internet



- La Radio Internet renvoie aux émissions radio diffusées via Internet. Vous pouvez recevoir des stations Radio Internet en provenance du monde entier.
- Les stations radio Internet sur cet appareil listent le service de base de données fourni par la station radio vTuner.
- Les types de format audio et les caractéristiques de lecture prises en charge par cet appareil sont les suivants. Voir "Lecture de radio Internet" (☞ p. 251) pour plus de détails.
  - WMA
  - MP3
  - MPEG-4 AAC



## Écoute de Radio Internet

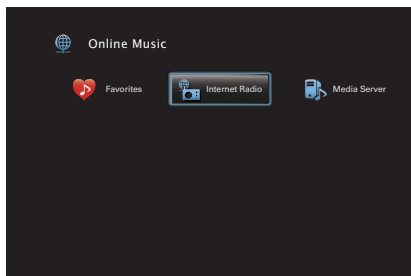
### 1 Préparez la lecture.

- Vérifiez les conditions du réseau, puis mettez en marche cet appareil. ("Connexion à un réseau domestique (LAN)" (🔗 p. 60))

### 2 Appuyez sur ONLINE MUSIC.

- Vous pouvez également appuyer sur INTERNET RADIO pour sélectionner directement la source d'entrée "Internet Radio".

### 3 Utilisez $\Delta \nabla \leftarrow \rightarrow$ pour sélectionner "Internet Radio", puis appuyez sur ENTER.



### 4 Utilisez $\Delta \nabla$ pour sélectionner la méthode de recherche de la station radio que vous souhaitez écouter, puis appuyez sur ENTER.

<b>Nom du pays :</b>	Sélectionnez les différentes régions. Affiche les stations radio Internet typiques.
<b>Chercher des stations :</b>	Affiche toutes les stations Radio Internet que cet appareil permet d'écouter.
<b>Chercher des podcasts :</b>	Affiche les stations Radio Internet dans les podcasts que cet appareil peut écouter.
<b>Stations Recommandées :</b>	Affiche les stations Radio Internet recommandées.
<b>radiodenon.com :</b>	Affiche les stations Radio Internet ajoutées comme favoris dans vTuner. Pour obtenir des instructions sur l'ajout de favoris dans vTuner, voir "Utilisation de vTuner pour ajouter des stations Radio Internet comme favoris" (🔗 p. 95).
<b>Lectures récentes :</b>	Stations Radio Internet lues récemment. 20 stations peuvent être enregistrées dans "Lectures récentes".
<b>Recherche par mot clé :</b>	Affiche les stations Radio Internet recherchées par mot-clé. Pour la saisie de caractères, voir "Utilisation de l'écran-clavier" (🔗 p. 146).



## 5 Utilisez $\Delta \nabla \triangleright$ pour sélectionner la station, puis appuyez sur ENTER.

La lecture démarre lorsque le tampon atteint "100%".

Touches de commande	Fonction
$\blacktriangleright / \parallel$	Lecture / Arrêt
ENTER	(Maintenir enfoncé) Arrêt
CH/PAGE $\blacktriangle \blacktriangledown$	Passez à la page précédente/page suivante dans l'affichage de la liste



- L'affichage passe du titre de la plage au nom de la station de radio etc. à chaque fois que vous appuyez sur STATUS sur l'appareil principal.
- Les caractères qui ne peuvent pas être affichés sont remplacés par "." (point).

### REMARQUE

- Le service de base de données des stations radio peut être interrompu ou indisponible sans avertissement préalable.

## Lecture de la dernière station Radio Internet lue

### 1 Appuyez sur INTERNET RADIO.

La source bascule sur "Internet Radio" et la lecture de la dernière station radio lue commence.

### ■ Opérations accessibles dans le menu des options

- "Recherche de contenu à l'aide de mots-clés (Recherche textuelle)" ( p. 107)
- "Lecture simultanée de musique et d'une image favorite (Diaporama)" ( p. 108)
- "Ajuster le volume de chaque canal pour le faire correspondre à la source d'entrée (Réglage niv. Canal)" ( p. 110)
- "Réglage du tonalité (Tonalité)" ( p. 111)
- "Affichage de la vidéo voulue lors de la lecture audio (Sélect. Vidéo)" ( p. 112)
- "Lecture de la même musique dans toutes les zones (Toutes zones stéréo)" ( p. 114)



## Utilisation de vTuner pour ajouter des stations Radio Internet comme favoris

Cet appareil peut syntoniser les nombreuses stations Radio Internet disponibles dans le monde entier. Toutefois, il se peut que vous éprouviez des difficultés à trouver la station radio de votre choix en raison du nombre élevé de stations. Dans ce cas, utilisez vTuner, un site Web de recherche de stations Radio Internet conçu exclusivement pour cet appareil. Vous pouvez utiliser votre ordinateur pour rechercher des stations Radio Internet et les ajouter comme favoris. Cet appareil peut lire les stations radio ajoutées à vTuner.

- 1 Vérifiez l'adresse MAC de cet appareil. ("Informations" (🔑 p. 199))**
  - Vous devrez indiquer l'adresse MAC lorsque vous créez un compte pour vTuner.
- 2 Accédez au site Web de vTuner (<http://www.radiodenon.com>) depuis votre ordinateur.**
- 3 Entrez l'adresse MAC de cet appareil, puis cliquez sur "Go".**

- 4 Entrez votre adresse électronique et le mot de passe de votre choix.**
- 5 Sélectionnez vos critères de recherche (genre, région, langue, etc.).**
  - Vous pouvez également entrer un mot-clé pour rechercher une station.
- 6 Sélectionnez la station radio de votre choix dans la liste, puis cliquez sur l'icône d'ajout aux favoris.**
- 7 Entrez le nom du groupe de favoris, puis cliquez sur "Go".**

Un groupe de favoris incluant la station radio sélectionnée est créé.

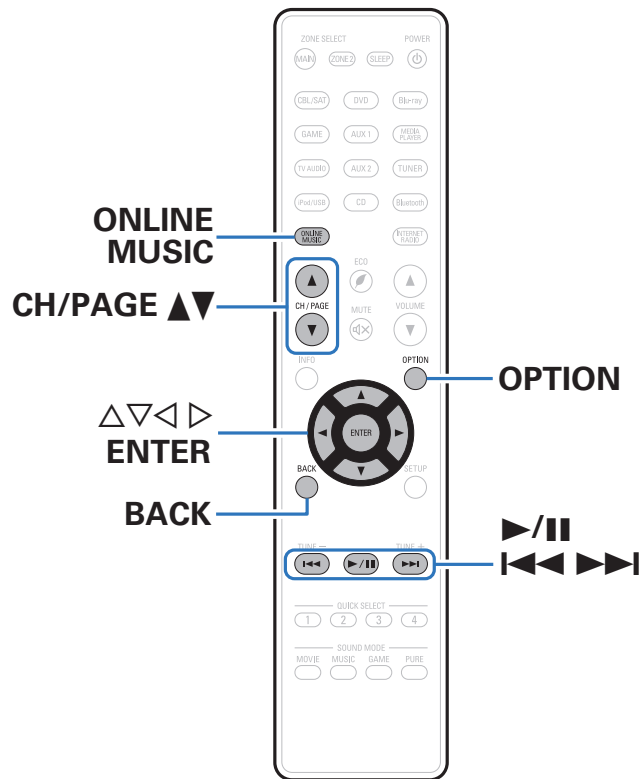
  - Vous pouvez écouter les stations Radio Internet ajoutées comme favoris dans vTuner sur "radiodenon.com" avec cet appareil. (🔑 p. 93)



- Vous pouvez également ajouter une station radio qui n'est pas dans la liste de vTuner.



# Lecture de fichiers stockés sur un ordinateur et un stockage NAS



- Cet appareil peut lire les fichiers musicaux et les pistes de lecture (m3u, wpl) enregistrés sur un ordinateur et sur un stockage NAS (Network Attached Storage) prenant en charge DLNA.
- La fonction de lecture des fichiers audio sur le réseau de cet appareil se connecte au serveur à l'aide des technologies indiquées ci-dessous. Windows Media Player Network Sharing Service
- Les types de format audio/vidéo et les caractéristiques de lecture prises en charge par cet appareil sont les suivants. Pour plus de détails, voir "Lire un fichier sauvegardé sur un ordinateur ou sur un NAS" (🔍 p. 250).

- WMA
- MP3
- WAV
- MPEG-4 AAC
- FLAC
- ALAC
- AIFF
- DSD
- JPEG





## Application des paramètres de partage des fichiers multimédia

Dans ce chapitre, nous appliquons les paramètres qui permettent de partager les fichiers stockés sur un ordinateur et sur un stockage NAS sur le réseau. Si vous utilisez un Serveur Média, veuillez à appliquer ce paramètre en premier lieu.

### ■ Utilisation de Windows Media Player 12 (Windows 7 / Windows 8)

- 1 Lancez Windows Media Player 12 sur l'ordinateur.
- 2 Sélectionnez "Plus d'options de diffusion en continu..." dans "Stream".
- 3 Sélectionnez "Autorisé" dans la liste déroulante correspondant à "Denon AVR-X3200W".
- 4 Sélectionnez "Autorisé" dans la liste déroulante correspondant à "Programmes multimédias sur ce PC et connexions à distance...".
- 5 Suivez les instructions à l'écran pour terminer le réglage.

### ■ Utilisation de Windows Media Player 11

- 1 Lancez Windows Media Player 11 sur l'ordinateur.
- 2 Sélectionnez "Partage des fichiers multimédias" dans la "Bibliothèque".
- 3 Activez la case à cocher "Partager mes fichiers multimédias", sélectionnez "Denon AVR-X3200W", puis cliquez sur "Autoriser".
- 4 Comme à l'étape 3, sélectionnez l'icône de l'appareil (autres ordinateurs ou périphériques mobiles) que vous souhaitez utiliser comme contrôleur de médias, puis cliquez sur "Autoriser".
- 5 Cliquez sur "OK" pour terminer.

### ■ Partage de fichiers multimédia enregistrés sur un stockage NAS

Modifiez les paramètres du stockage NAS pour autoriser cet appareil et les autres appareils (ordinateurs et périphériques mobiles) utilisés en tant que contrôleurs de médias à accéder au stockage NAS. Pour plus de détails, voir le manuel de l'utilisateur fourni avec le stockage NAS.



## Lecture de fichiers stockés sur un ordinateur et un stockage NAS

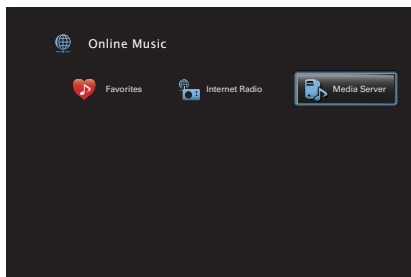
Utilisez cette procédure pour lire les fichiers audio, les fichiers image ou les listes de lecture.

### 1 Préparez la lecture.

- ① Vérifiez les conditions du réseau, puis mettez en marche cet appareil. (“Connexion à un réseau domestique (LAN)” (☞ p. 60))
- ② Préparation de l'ordinateur. (☞ Instructions de fonctionnement de l'ordinateur)

### 2 Appuyez sur ONLINE MUSIC.

### 3 Utilisez $\Delta \nabla \triangleleft \triangleright$ pour sélectionner “Media Server”, puis appuyez sur ENTER.



**4** Utilisez  $\Delta \nabla$  pour sélectionner le serveur contenant le fichier à lire, puis appuyez sur ENTER.

**5** Utilisez  $\nabla \Delta \triangleright$  pour sélectionner le fichier, puis appuyez sur ENTER.

La lecture démarre lorsque le tampon atteint “100%”.

Touches de commande	Fonction
$\triangleright \parallel$	Lecture / Pause
$\triangleleft \triangleright$	Précédent / Suivant
$\triangleleft \triangleleft \triangleright \triangleright$	(Maintenir enfoncé) Retour rapide/Avance rapide
ENTER	Lecture / Pause (Maintenir enfoncé) Arrêt
$\Delta \nabla$	Précédent / Suivant (Maintenir enfoncé) Retour rapide/Avance rapide
CH/PAGE $\blacktriangle \blacktriangledown$	Passez à la page précédente/page suivante dans l'affichage de la liste





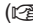
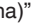








- L'affichage passe du titre de la plage, au nom de l'artiste, puis au titre de l'album à chaque fois que vous appuyez sur STATUS sur l'appareil principal.
- Lorsqu'un fichier WMA (Windows Media Audio), MP3 ou MPEG-4 AAC contient des images de l'album, celles-ci peuvent être affichées pendant la lecture du fichier.
- Si vous utilisez une version 11 ou ultérieure de Windows Media Player, il est possible d'afficher l'album pour les fichiers WMA.
- Les fichiers WMA Lossless peuvent être lus avec un serveur prenant en charge la conversion de code, comme Windows Media Player Version 11 ou ultérieure.
- Cet appareil lit les fichiers images (JPEG) dans l'ordre dans lequel ils ont été enregistrés dans le dossier.

**REMARQUE**

- Lors de la lecture de fichiers musicaux avec votre ordinateur ou stockage NAS connecté via le réseau LAN sans fil, l'audio peut être interrompu en fonction de votre environnement LAN sans fil. Dans ce cas, connectez à l'aide d'un LAN câblé.
- La durée nécessaire à l'affichage des fichiers image (JPEG) dépend de la taille de ceux-ci.
- L'ordre dans lequel les plages/fichiers sont affichés dépend des paramètres du serveur. Si les plages/fichiers ne sont pas affichés dans l'ordre alphabétique à cause des spécifications du serveur, il se peut que la recherche par la première lettre ne fonctionne pas correctement.

**■ Opérations accessibles dans le menu des options**


- "Lecture répétée" ( p. 105)
- "Lecture aléatoire" ( p. 105)
- "Recherche de contenu à l'aide de mots-clés (Recherche textuelle)" ( p. 107)
- "Lecture simultanée de musique et d'une image favorite (Diaporama)" ( p. 108)
- "Réglage de l'intervalle du diaporama" ( p. 109)
- "Ajuster le volume de chaque canal pour le faire correspondre à la source d'entrée (Réglage niv. Canal)" ( p. 110)
- "Réglage du tonalité (Tonalité)" ( p. 111)
- "Affichage de la vidéo voulue lors de la lecture audio (Sélect. Vidéo)" ( p. 112)
- "Réglage de la qualité d'image pour votre environnement de visualisation (Mode photo)" ( p. 113)
- "Lecture de la même musique dans toutes les zones (Toutes zones stéréo)" ( p. 114)

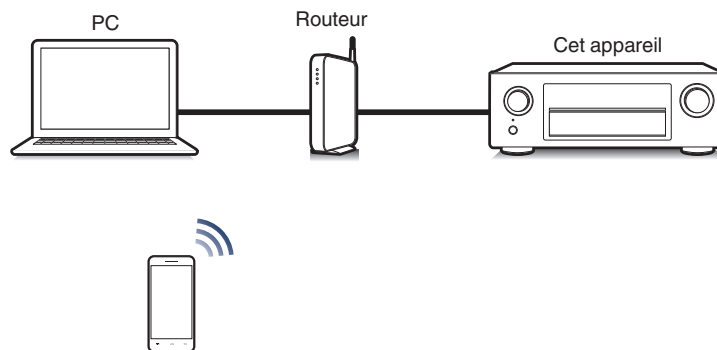


## Fonction AirPlay

Les fichiers musiques stockés sur votre iPhone, iPod touch, iPad ou iTunes peuvent être lus sur cet appareil via le réseau.



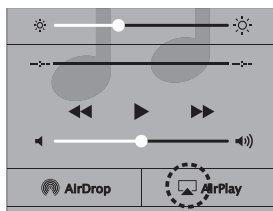
-  s'affiche sur l'écran du menu pendant le fonctionnement d'AirPlay.
- La source d'entrée va basculer sur "Online Music" au démarrage de la lecture AirPlay.
- Vous pouvez arrêter la lecture d'AirPlay en appuyant sur <1 ou en choisissant une autre source d'entrée.
- Pour voir en même temps les noms du titre et de l'artiste, appuyez sur STATUS sur l'appareil principal.
- Pour savoir comment utiliser iTunes, consultez également l'aide d'iTunes.
- L'écran peut être différent selon le Système d'exploitation et les versions du logiciel.



## Lecture de titres de votre iPhone, iPod touch ou iPad

Si vous mettez à jour votre “iPhone/iPod touch/iPad” avec iOS 4.2.1 ou une version plus récente, vous allez pouvoir diffuser en continu la musique enregistrée dans votre “iPhone/iPod touch/iPad” directement vers cet appareil.

- 1 Connectez votre iPhone, iPod touch ou iPad Wi-Fi au même réseau que cet appareil.**
  - Pour plus de détails, voir le manuel de votre appareil.
- 2 Lisez les titres de votre iPhone, iPod touch ou iPad.**
  - 📱 s'affiche sur l'écran de l'iPhone, iPod touch ou iPad.
- 3 Tapez sur l'icône AirPlay 📺.**



- 4 Sélectionnez l'enceinte (Dispositifs) que vous souhaitez utiliser.**

## Lecture de la musique iTunes avec cet appareil

- 1 Installez iTunes 10 ou une version plus récente sur un Mac ou un PC sous Windows connecté au même réseau que cet appareil.**
- 2 Allumez cet appareil.**
  - Réglez “Commande réseau” sur “Toujours actif” pour cet appareil. (🔧 p. 205)

### REMARQUE

- Si “Commande réseau” est réglé sur “Toujours actif”, l'appareil consomme plus d'énergie en mode veille.

- 3 Lancez iTunes et cliquez sur l'icône AirPlay 📺 pour sélectionner l'appareil principal.**




- 4 Choisissez un morceau et cliquez pour lancer la lecture dans iTunes.**
  - La musique va être transmise en continu vers cet appareil.



## Sélection d'enceintes (matériels) multiples

Il est possible de lire les titres d'iTunes sur des enceintes (matériels) compatibles AirPlay dont vous disposez chez vous en dehors de celles de cet appareil.

- 1 Cliquez sur l'icône AirPlay  et sélectionnez "Multiple".
- 2 Cochez les enceintes que vous voulez utiliser.

### REMARQUE

- Pendant la lecture avec la fonction AirPlay, le son est restitué au niveau sonore réglé sur l'iPhone, l'iPod touch ou l'iPad ou dans iTunes. Vous devez baisser le volume de l'iPhone, de l'iPod touch, de l'iPad ou d'iTunes avant de lancer la lecture, puis le régler au niveau adéquat.

## Réalisation des opérations de lecture sur iTunes avec la télécommande de cet appareil

Vous pouvez commander la lecture, la mise en pause et la recherche automatique (repères) des titres d'iTunes avec la télécommande de cet appareil.

- 1 Sélectionnez "Éditer" - "Préférences..." dans le menu iTunes.
- 2 Sélectionnez "Appareils" dans la fenêtre des réglages d'iTunes.
- 3 Sélectionnez "Autoriser la commande audio d'iTunes à partir de haut-parleurs distants", puis cliquez sur "OK".

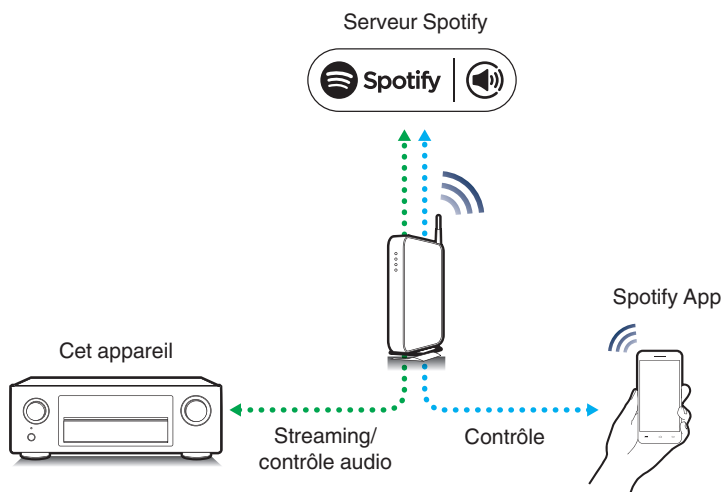


- Ce réglage est inutile si vous utilisez la version 12 ou une version ultérieure de iTunes.



## Fonction Spotify Connect


Spotify est le service de streaming le plus populaire au monde. Si vous souscrivez à Spotify Premium, vous pouvez commander votre nouvelle enceinte avec votre téléphone ou votre tablette. Parce que Spotify est intégré à votre enceinte, vous pouvez toujours prendre des appels ou utiliser d'autres applications - la musique ne s'arrête jamais. Pour obtenir des informations sur la configuration et l'utilisation de Spotify Connect, visitez [www.spotify.com/connect](http://www.spotify.com/connect)



### Lecture de la musique Spotify avec cet appareil

Téléchargez au préalable le "Spotify App" dans votre Android ou appareil iOS.

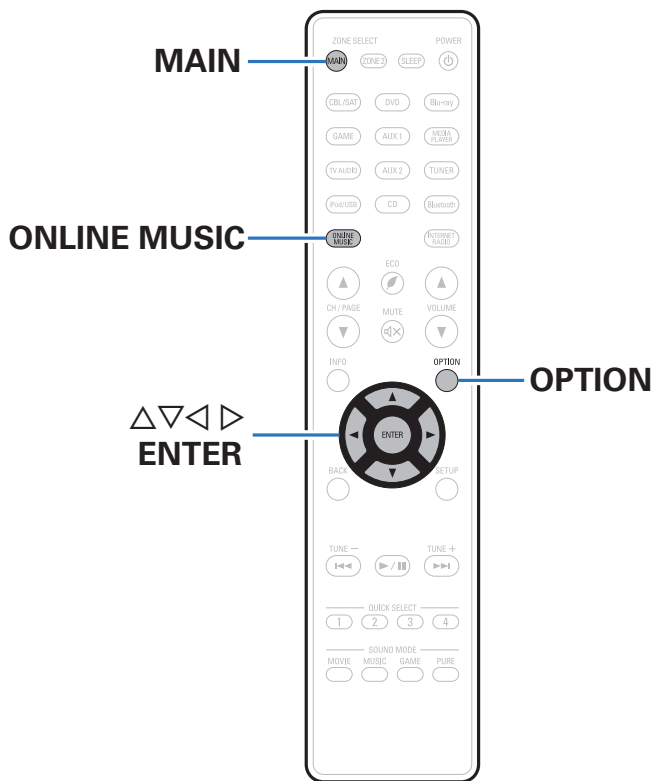
Pour lire une piste Spotify dans cet appareil, vous devez d'abord vous inscrire au compte premium Spotify.

- 1** Connectez les paramètres Wi-Fi du périphérique iOS ou Android dans le même réseau que cet appareil.
- 2** Lancez le Spotify App.
- 3** Lisez la piste Spotify que vous souhaitez lire avec cet appareil.
- 4** Appuyez sur l'icône  pour sélectionner l'appareil. La musique va être transmise en continu vers cet appareil.



# Fonctions pratiques

- Cette section explique comment utiliser les fonctions pratiques qui peuvent être utilisées pour chaque source d'entrée.
- Ces fonctions ne peuvent configurées que dans la MAIN ZONE.





## Lecture répétée

### ❑ Sources d'entrée prises en charge : USB / Media Server / Bluetooth

- 1 Pendant la diffusion du contenu, appuyez sur OPTION.**  
L'écran de menu d'option s'affiche.
- 2 Utilisez  $\Delta\nabla$  pour sélectionner "Répéter", puis appuyez sur ENTER.**
- 3 Utilisez  $\triangleleft\triangleright$  pour sélectionner le mode Lecture répétée.**

<b>Arrêt</b> (Défaut) :	Le mode de lecture répétée est annulé.
<b>Un:</b>	Le fichier en cours de lecture est répété en boucle.
<b>Tous:</b>	Tous les fichiers du dossier en cours de lecture sont répétés en boucle.

- 4 Appuyez sur ENTER.**  
L'écran de lecture s'affiche à nouveau.



- Ce paramètre ne peut pas être réglé si le périphérique Bluetooth ne prend pas en charge le réglage de répétition sous le profil AVRCP.
- Les réglages "Répéter" sont mémorisés pour chaque source d'entrée.

## Lecture aléatoire

### ❑ Sources d'entrée prises en charge : USB / Media Server / Bluetooth

- 1 Pendant la diffusion du contenu, appuyez sur OPTION.**  
L'écran de menu d'option s'affiche.
- 2 Utilisez  $\Delta\nabla$  pour sélectionner "Aléatoire", puis appuyez sur ENTER.**
- 3 Utilisez  $\triangleleft\triangleright$  pour sélectionner le mode Lecture aléatoire.**

<b>Arrêt</b> (Défaut) :	Désactiver la lecture aléatoire.
<b>Marche:</b>	Lire de manière aléatoire toutes les pages dans le dossier de lecture actuel.

- 4 Appuyez sur ENTER.**  
L'écran de lecture s'affiche à nouveau.



- Pendant la lecture aléatoire, chaque fois que la lecture d'une page est terminée, une autre page est sélectionnée de manière aléatoire pour la lecture des pages dans le dossier. Par conséquent, il est possible que vous puissiez entendre une page déjà lue plus d'une fois lors de la lecture aléatoire.
- Ce paramètre ne peut pas être réglé si le périphérique Bluetooth ne prend pas en charge le réglage aléatoire sous le profil AVRCP.
- Les réglages "Aléatoire" sont mémorisés pour chaque source d'entrée.



## Enregistrement dans les favoris

Vous pouvez enregistrer un total de 100 favoris.

### ☐ Sources d'entrée prises en charge : Internet Radio / Media Server

#### 1 Pendant la diffusion du contenu, appuyez sur OPTION.

L'écran de menu d'option s'affiche.

#### 2 Utilisez $\Delta \nabla$ pour sélectionner "Enreg. favoris", puis appuyez sur ENTER.

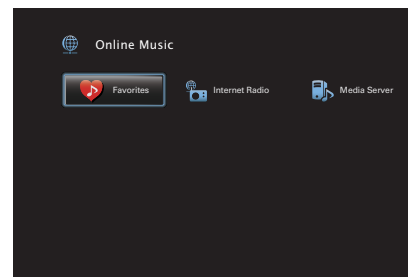
"Favori ajouté" s'affiche et le contenu en cours est ajouté au favoris.

- Lorsque l'opération est terminée, vous revenez à l'écran de lecture.

## Lecture du contenu ajouté au bouton "Enreg. favoris"

#### 1 Appuyez sur ONLINE MUSIC.

#### 2 Utilisez $\Delta \nabla \leftarrow \rightarrow$ pour sélectionner "Favorites", puis appuyez sur ENTER.



#### 3 Utilisez $\Delta \nabla$ pour sélectionner le contenu à lire, puis appuyez sur ENTER.

La lecture débute.



## Suppression de contenu ajouté aux favoris

- 1** Appuyez sur **ONLINE MUSIC**.
- 2** Utilisez  $\Delta \nabla \triangleleft \triangleright$  pour sélectionner “Favorites”, puis appuyez sur **ENTER**.
- 3** Utilisez  $\Delta \nabla$  pour sélectionner le contenu que vous souhaitez supprimer des favoris, puis appuyez sur **OPTION**.  
L'écran de menu d'option s'affiche.
- 4** Utilisez  $\Delta \nabla$  pour sélectionner “Suppr. Favoris”, puis appuyez sur **ENTER**.  
“Favori déplacé” s'affiche et le contenu sélectionné est supprimé des favoris.
  - L'écran retourne à l'écran précédent lorsque le processus de suppression est terminé.

## Recherche de contenu à l'aide de mots-clés (Recherche textuelle)

- Sources d'entrée prises en charge :  
USB / Internet Radio / Media Server**

- 1** Pendant la diffusion du contenu, appuyez sur **OPTION**.  
L'écran de menu d'option s'affiche.
- 2** Utilisez  $\Delta \nabla$  pour sélectionner “Recherche textuelle”, puis appuyez sur **ENTER**.  
L'écran-clavier de saisie s'affiche.
- 3** Entrez le premier caractère de la station Radio Internet ou du fichier recherché(e), puis appuyez sur “OK”.
  - Pour la saisie de caractères, voir “Utilisation de l'écran-clavier” (📖 p. 146).
- 4** Utilisez  $\Delta \nabla$  pour sélectionner le contenu à lire, puis appuyez sur **ENTER**.  
La lecture débute.



- La fonction “Recherche textuelle” recherche les stations Radio Internet ou les fichiers qui commencent par le premier caractère saisi dans la liste affichée.

### REMARQUE

- Recherche textuelle peut ne pas fonctionner pour certaines listes.



## Lecture simultanée de musique et d'une image favorite (Diaporama)

### ❑ Sources d'entrée prises en charge : USB

- 1 Lisez une image fixe.**
  - Lecture des images fixes enregistrées sur les dispositifs mémoire USB. (🔗 p. 73)
- 2 Lisez un fichier musical. (🔗 p. 73)**
- 3 Appuyez sur OPTION.**

L'écran de menu d'option s'affiche.
- 4 Utilisez  $\Delta\nabla$  pour sélectionner "Diaporama", puis appuyez sur ENTER.**

Le menu d'option disparaît et l'image diffusée est affichée à l'écran.

### ❑ Sources d'entrée prises en charge : Internet Radio / Media Server

- 1 Lisez une image fixe.**
  - Lecture des images fixes enregistrées sur serveur média. (🔗 p. 96)
- 2 Lisez un fichier musical du serveur média ou une station Radio Internet.**
  - "Écoute de Radio Internet" (🔗 p. 92)
  - "Lecture de fichiers stockés sur un ordinateur et un stockage NAS" (🔗 p. 96)
- 3 Appuyez sur OPTION.**

L'écran de menu d'option s'affiche.
- 4 Utilisez  $\Delta\nabla$  pour sélectionner "Diaporama", puis appuyez sur ENTER.**

Le menu d'option disparaît et l'image diffusée est affichée à l'écran.



## Réglage de l'intervalle du diaporama

Vous pouvez lire des images fixes (JPEG) stockées sur un dispositif mémoire USB ou un serveur média sous forme de diaporama.

### ❑ Sources d'entrée prises en charge : USB / Media Server

#### 1 Pendant que la liste est affichée, appuyez sur **OPTION**.

L'écran de menu d'option s'affiche.

#### 2 Utilisez **Δ∇** pour sélectionner "Vitesse diapo.", puis appuyez sur **ENTER**.

#### 3 Utilisez **◀▶** pour définir la durée d'affichage.

<b>Arrêt:</b>	Le diaporama n'est pas lu.
<b>5s - 60s</b> (Défaut: 5s):	Réglez la durée d'affichage d'une seule image lors de la lecture d'images en diaporama.

#### 4 Appuyez sur **ENTER**.



- Les paramètres de "Vitesse diapo." sont reflétés pour toutes les sources d'entrée.



## Ajuster le volume de chaque canal pour le faire correspondre à la source d'entrée (Réglage niv. Canal)

Le volume de chaque canal peut être modifié pendant que vous écoutez de la musique. Vous pouvez définir ceci pour chaque source d'entrée.

### 1 Appuyez sur **OPTION**.

L'écran de menu d'option s'affiche.

### 2 Utilisez **Δ∇** pour sélectionner "Réglage niv. Canal", puis appuyez sur **ENTER**.

L'écran "Réglage niv. Canal" s'affiche.

### 3 Utilisez **Δ∇** pour sélectionner le canal que vous souhaitez ajuster.

### 4 Utilisez **◀▶** pour régler le volume.

---

-12.0 dB – +12.0 dB (Défaut : 0.0 dB)

---

### 5 Utilisez **Δ∇◀▶** pour sélectionner "Quitter", puis appuyez sur **ENTER**.



- Sélectionnez "Réinitialisez" et appuyez sur **ENTER** si vous souhaitez restaurer les valeurs de réglage des différents canaux à "0.0 dB" (Défaut).
- Le volume du casque audio peut être réglé lorsque des écouteurs sont connectés.
- Les réglages "Réglage niv. Canal" sont mémorisés pour chaque source d'entrée.
- Vous ne pouvez définir ceci que pour les enceintes qui produisent l'audio. En outre, vous ne pouvez pas régler ceci lorsque dans le menu "Sortie audio HDMI" est réglé sur "TV". (🔧 p. 162)



## Réglage du tonalité (Tonalité)

Ajuste la qualité tonale du son.

### 1 Appuyez sur **OPTION**.

L'écran de menu d'option s'affiche.

### 2 Utilisez **Δ∇** pour sélectionner "Tonalité", puis appuyez sur **ENTER**.

L'écran "Tonalité" s'affiche.

### 3 Utilisez **◀▶** pour régler la fonction de commande de tonalités sur marche/arrêt.

<b>Marche:</b>	Permettre les réglages de tonalité (graves, aigus).
----------------	---

<b>Arrêt (Défaut) :</b>	Lecture sans réglages de tonalité.
-------------------------	------------------------------------

### 4 Sélectionnez "Marche" à l'étape 3 et appuyez sur **∇** pour sélectionner la gamme de sons devant être ajustée.

<b>Graves:</b>	Réglage des graves.
----------------	---------------------

<b>Aigüs:</b>	Réglage des aigus.
---------------	--------------------

### 5 Utilisez **◀▶** pour régler le tonalité, puis appuyez sur **ENTER**.

<b>-6 dB – +6 dB (Défaut : 0 dB)</b>
--------------------------------------



- Les réglages "Tonalité" sont mémorisés pour chaque source d'entrée.
- Le réglage en est impossible quand le mode audio est sur "Direct" ou "Pure Direct".
- Cet élément ne peut pas être défini lorsque "Dynamic EQ" est réglé sur "Marche". (☞ p. 155)
- Vous ne pouvez pas régler ceci si aucun signal audio n'est entré ou si dans le menu "Sortie audio HDMI" est réglé sur "TV". (☞ p. 162)



## Affichage de la vidéo voulue lors de la lecture audio (Sélect. Vidéo)

Cet appareil peut afficher des vidéos d'une source différente sur le téléviseur pendant la lecture audio. Vous pouvez définir ceci pour chaque source d'entrée.

### ☐ Sources d'entrée prises en charge : iPod/USB / CD\* / Tuner / Online Music / Bluetooth

\* Ce réglage est impossible lorsque l'une des bornes vidéo, HDMI ou vidéo composante est attribuée.

- 1 Appuyez sur OPTION pendant la lecture audio.**  
L'écran de menu d'option s'affiche.
- 2 Utilisez  $\Delta \nabla$  pour sélectionner "Sélect. Vidéo", puis appuyez sur ENTER.**
- 3 Utilisez  $\triangleleft \triangleright$  pour sélectionner le mode "Sélect. Vidéo".**

<b>Arrêt</b> (Défaut) :	Désactive le mode Sélect. Vidéo.
<b>Marche:</b>	Active le mode Sélect. Vidéo.

**4** Si vous sélectionnez "Marche" à l'étape 3, appuyez sur  $\nabla$  et sélectionnez "Source".

**5** Appuyez  $\triangleleft \triangleright$  pour sélectionner la source d'entrée pour la vidéo que vous souhaitez lire, et appuyez sur ENTER.



- Les réglages "Sélect. Vidéo" sont mémorisés pour chaque source d'entrée.





## Réglage de la qualité d'image pour votre environnement de visualisation (Mode photo)

- ❑ Sources d'entrée prises en charge :  
**CBL/SAT / DVD / Blu-ray / Game / AUX1 /  
 AUX2 / Media Player / iPod/USB /  
 Online Music / CD\* / TV Audio\***

\* Disponible lorsqu'aucune borne HDMI, vidéo composante ou vidéo n'est attribuée.

- 1 Appuyez sur OPTION pendant la lecture audio.**  
L'écran de menu d'option s'affiche.
- 2 Utilisez  $\Delta \nabla$  pour sélectionner "Mode photo", puis appuyez sur ENTER.**

### 3 Utilisez $\triangleleft \triangleright$ pour sélectionner le mode photo.

<b>Arrêt:</b>	Aucun ajustement de la qualité d'image n'est effectué avec cet appareil.
<b>Standard:</b>	Mode standard adapté à la plupart des environnements de visualisation de salon.
<b>Film:</b>	Mode adapté à la visualisation de films dans une pièce sombre telle qu'une salle de cinéma.
<b>Vif:</b>	Mode qui rend les images graphiques des jeux, etc. plus lumineuses et plus éclatantes.
<b>Streaming:</b>	Mode adapté à des sources vidéo à faible débit.
<b>ISF Day:</b>	Un mode qui convient pour regarder des films dans une pièce éclairée pendant la journée.
<b>ISF Night:</b>	Un mode qui convient pour regarder des films dans une pièce sombre la nuit.
<b>Personnalisé:</b>	Permet d'ajuster manuellement la qualité d'image.

### 4 Appuyez sur ENTER.



- Les réglages "Mode photo" sont mémorisés pour chaque source d'entrée.



## Lecture de la même musique dans toutes les zones (Toutes zones stéréo)

Vous pouvez lire la musique en cours de lecture dans la MAIN ZONE simultanément en ZONE2 (pièce séparée).

Cette fonction est utile lorsque vous souhaitez profiter de la même musique en même temps dans plusieurs pièces lors d'une soirée, ou si vous souhaitez écouter la même musique d'ambiance dans toute la maison.

### 1 Appuyez sur OPTION.

L'écran de menu d'option s'affiche.

### 2 Utilisez $\Delta\nabla$ pour sélectionner "Toutes zones stéréo", puis appuyez sur ENTER.

### 3 Sélectionnez "Démarrer" et appuyez ensuite sur ENTER.

La source d'entrée de ZONE2 est commutée sur la même source d'entrée que pour MAIN ZONE, et la lecture commence dans le mode Toutes zones stéréo.

## ■ Arrêter le mode "Toutes zones stéréo"

### 1 Pendant la lecture en mode Toutes zones stéréo, appuyez sur OPTION.

L'écran de menu d'option s'affiche.

### 2 Utilisez $\Delta\nabla$ pour sélectionner "Toutes zones stéréo", puis appuyez sur ENTER.

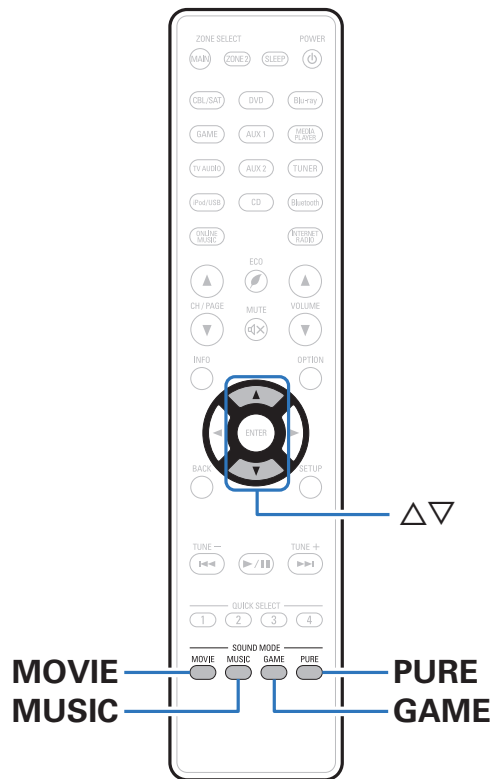
### 3 Sélectionnez "Arrêt" et appuyez ensuite sur ENTER.



- Le mode "Toutes zones stéréo" est annulé, même lorsque l'alimentation de MAIN ZONE est hors tension.
- En mode "Toutes zones stéréo", seuls les modes son "Multi Ch Stereo" et "Stereo" peuvent être sélectionnés.
- Lorsque "Sortie audio HDMI" est défini sur "TV", le mode Toutes zones stéréo n'est pas disponible. (☞ p. 162)



## Sélection d'un mode d'écoute



Cet appareil vous permet de profiter de différentes sortes de contenu surround et stéréo.

Les formats audio multi-canaux sont fournis sur les formats de disque de musique ou films populaires, tels que Blu-ray et DVD. Ils sont également pris en charge par la diffusion numérique, et même les films et la musique en diffusion via Internet à partir de services d'abonnement Internet.

Cet appareil prend en charge la lecture de la plupart de ces formats audio multi-canaux. Il prend également en charge la lecture de certains autres formats audio, tels que l'audio stéréo 2 canaux.



- Pour connaître les formats audio enregistrés sur un disque, voir la pochette ou l'étiquette de celui-ci.



## Sélection d'un mode d'écoute

### 1 Appuyez sur MOVIE, MUSIC ou GAME pour sélectionner un mode audio.

<b>MOVIE :</b>	Bascule sur le mode audio qui convient pour profiter des films et des programmes TV.
<b>MUSIC :</b>	Bascule sur le mode audio qui convient pour profiter de la musique.
<b>GAME :</b>	Bascule sur le mode audio qui convient pour profiter de jeux.

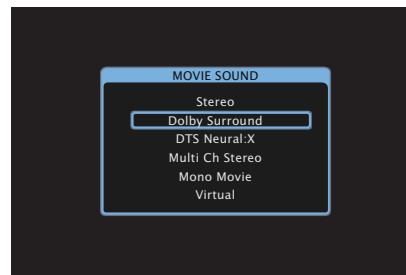


- Le bouton MOVIE, MUSIC ou GAME mémorise le dernier mode audio sélectionné pour ce bouton. Le fait d'appuyer sur MOVIE, MUSIC ou GAME appelle le mode audio sélectionné lors de la lecture précédente.
- Si le contenu diffusé ne prend pas en charge le mode audio sélectionné précédemment, le mode audio approprié correspondant au contenu est sélectionné automatiquement.

### ■ Passage au mode audio

- Appuyez sur MOVIE, MUSIC ou GAME pour afficher une liste des modes audio qui peuvent être sélectionnés. Chaque fois que vous appuyez sur MOVIE, MUSIC ou GAME, le mode audio change.
- Lorsque la liste est affichée, vous pouvez également utiliser  $\Delta$ / $\nabla$  pour sélectionner un mode audio.
- Testez différents modes audio et profitez d'un mode audio par le biais du mode que vous préférez.

**[Exemple]** Lorsque MOVIE est enfoncé



Cet appareil offre non seulement des modes audio conformes aux formats enregistrés sur les disques tels que Dolby et DTS, mais aussi des types de modes élargis qui sont compatibles avec la configuration de vos enceintes, ainsi que des "Mode d'écoute original" qui créent une atmosphère de Rock Arena, Jazz Club, etc.



## Lecture directe

Le flux audio enregistré dans la source est lu tel quel.

### 1 Utilisez PURE pour sélectionner "Direct".

La lecture en direct commence.



- Lorsque les signaux DSD sont lus, "DSD Direct" s'affiche.

## Lecture Pure Direct





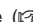

Ce mode permet la lecture avec un son de meilleure qualité que dans le mode de lecture directe.

Ce mode met hors tension l'affichage de l'appareil principal et le circuit vidéo analogique. Cela supprime les sources parasites qui peuvent affecter la qualité sonore.

### 1 Utilisez PURE pour sélectionner "Pure Direct".

L'écran s'assombrit et la lecture Pure direct commence.



- En modes audio Direct et Pure Direct, les éléments suivants ne peuvent pas être réglés.
  - Tonalité ( p. 111)
  - Restorer ( p. 152)
  - MultEQ® XT ( p. 155)
  - Dynamic EQ ( p. 155)
  - Dynamic Volume ( p. 156)
  - EQ Graphic ( p. 157)

#### REMARQUE

- Les signaux vidéo sont émis uniquement si les signaux HDMI sont lus en mode Pure Direct.
- Lorsque le mode Pure Direct a été sélectionné, l'affichage s'éteint après environ 5 secondes.



## Lecture surround auto

Ce mode détecte le type de signal d'entrée numérique et sélectionne automatiquement le mode correspondant pour la lecture. Lancez la lecture stéréo lorsque le signal d'entrée est PCM. Lorsque le signal d'entrée est Dolby Digital ou DTS, la musique est lue en fonction du numéro de canal correspondant.

### 1 Utilisez PURE pour sélectionner "Auto".

La lecture surround auto démarre.



## ■ Description des types de mode audio

### Mode audio Dolby

Type de mode audio	Description
Dolby Surround	Ce mode utilise Dolby Surround Upmixer pour étendre diverses sources en canaux multiples naturels et réalistes pour la lecture. Utilisez les enceintes de plafond telles des enceintes centrales supérieures pour créer un champ acoustique tridimensionnel.
Dolby Digital	Vous pouvez sélectionner ce mode lorsque vous lisez des sources enregistrées en Dolby Digital.
Dolby TrueHD	Vous pouvez sélectionner ce mode lorsque vous lisez des sources enregistrées en Dolby TrueHD.
Dolby Digital Plus	Vous pouvez sélectionner ce mode lorsque vous lisez des sources enregistrées en Dolby Digital Plus.
Dolby Atmos*	Ce mode peut être sélectionné lors de la lecture d'un contenu codé avec Dolby Atmos. Il décode le contenu Dolby Atmos et ses données de positionnement en temps réel et permet d'émettre le son par les haut-parleurs appropriés, créant des images audio naturelles indépendamment de la disposition de l'enceinte. Utilisez les enceintes de plafond et les enceintes Dolby Atmos Enabled pour créer un champ acoustique tridimensionnel.

\* Vous pouvez le sélectionner lorsque vous utilisez des enceintes surround arrière, avant-haut, supérieures avant, supérieures centrales, Dolby avant ou Dolby Surround.



### Mode audio DTS

Type de mode audio	Description
DTS Surround	Vous pouvez sélectionner ce mode lorsque vous lisez des sources enregistrées en DTS.
DTS ES Dscr6.1*	Ce mode convient à la lecture de disques enregistrés en DTS-ES. Le canal surround arrière ajouté à l'aide de la méthode discrète est lu comme un canal indépendant. Comme tous les canaux sont indépendants, l'expressivité spatiale à 360 degrés et la localisation du son sont renforcées.
DTS ES Mtrx6.1*	Ce mode convient à la lecture de disques enregistrés en DTS-ES. Le canal surround arrière ajouté aux canaux surround gauche et surround droit par un encodeur de matrice au moment de l'enregistrement logiciel est décodé par le décodeur de matrice de cet appareil et lu sur chacun des canaux (surround gauche, surround droit, surround arrière).
DTS 96/24	Vous pouvez sélectionner ce mode lorsque vous lisez des sources enregistrées en DTS 96/24.
DTS-HD	Vous pouvez sélectionner ce mode lorsque vous lisez des sources enregistrées en DTS-HD.
DTS Express	Vous pouvez sélectionner ce mode lorsque vous lisez des sources enregistrées en DTS Express.
DTS:X	Vous pouvez sélectionner ce mode lors de la lecture de contenu codé avec DTS:X. Il décode le contenu DTS:X et ses données de positionnement en temps réel et permet d'émettre le son par les haut-parleurs appropriés, créant des images audio naturelles indépendamment de la disposition de l'enceinte. Utilisez les enceintes hautes pour créer un champ acoustique tridimensionnel.
DTS Neural:X	Ce mode utilise DTS Neural:X Upmixer pour étendre diverses sources en canaux multiples naturels et réalistes pour la lecture. Utilisez les enceintes hautes comme des enceintes avant-haut pour créer un champ acoustique tridimensionnel.

\* La sélection est possible quand "Config. enceintes" - "Surr. arrière" n'est pas mis sur "Aucun". (☞ p. 191)

### Mode audio multicanaux PCM

Type de mode audio	Description
Multi Ch In	Vous pouvez sélectionner ce mode lorsque vous lisez des sources multi-canaux PCM/DSD.





**Mode audio original**

Type de mode audio	Description
Multi Ch Stereo	Ce mode permet de profiter d'un son stéréo en provenance de toutes les enceintes. Les sources audio stéréo (2 canaux) sont lues via les enceintes avant (G/D), les enceintes surround et les enceintes surround arrière (si connectées).
Rock Arena	Ce mode reproduit l'atmosphère d'un concert dans un stade.
Jazz Club	Ce mode simule l'expérience d'être dans un club de jazz intimiste.
Mono Movie	Ce mode fonctionne avec les sources audio monaurales et fournit un effet sonore surround. Pour un équilibre des canaux et des effets sonores optimaux, connectez la source monaurale aux deux entrées audio (G/D) avant.
Video Game	Ce mode fournit un son surround dynamique excitant avec vos jeux vidéo préférés.
Matrix	Ce mode ajoute un effet de sono surround spacieux avec des sources de musique stéréo.
Virtual	Ce mode vous permet de profiter d'un effet sonore évolutif lors de la lecture via les enceintes (G/D) avant uniquement, et lors de la lecture avec un casque stéréo.

**Mode audio auto**

Type de mode audio	Description
Auto	Dans ce mode, le type d'entrée de signal numérique, par exemple Dolby Digital, Dolby TrueHD, Dolby Digital Plus, Dolby Digital EX, Dolby Atmos, DTS, DTS-HD, DTS:X, DTS-ES, PCM (multi-canaux) est détecté, et le mode de lecture passe automatiquement au mode correspondant. Si le signal d'entrée est analogique ou PCM (2 canaux), la lecture stéréo est utilisée. Pour le Dolby Digital ou DTS, la musique est lue en fonction du numéro de canal correspondant.



### Mode audio stéréo

Type de mode audio	Description
Stereo	<p>Ce mode lit l'audio stéréo 2 canaux sans traitement de son surround supplémentaire.</p> <ul style="list-style-type: none"> <li>• Le son est émis par les enceintes avant gauche et droite et par le subwoofer, s'il est connecté.</li> <li>• Lorsque les signaux multi-canaux sont utilisés, ils sont mélangés à l'audio 2 canaux et lus sans traitement de son surround supplémentaire.</li> </ul>

### Mode audio Direct

Type de mode audio	Description
Direct	<p>Ce mode lit l'audio comme enregistré dans la source.</p>
Pure Direct	<p>Ce mode lit un son de qualité encore plus élevé que le mode "Direct". Les circuits suivants sont à l'arrêt afin d'améliorer encore plus la qualité du son.</p> <ul style="list-style-type: none"> <li>• Affichez le circuit du témoin du corps principal (l'affichage passera en position arrêt.)</li> <li>• Le processeur et l'interrupteur de sortie/d'entrée vidéo analogue sont désactivés.</li> </ul>



## ■ Le mode son qui peut être sélectionné pour chaque signal d'entrée

- Vous pouvez sélectionner les modes audio suivants à l'aide des touches MOVIE, MUSIC et GAME.
- Ajustez l'effet de champ sonore avec le menu "Paramètres surr." pour profiter du son surround comme vous aimez. (👉 p. 148)

Signal d'entrée	Mode son	Touche MOVIE	Touche MUSIC	Touche GAME
2 canaux *1	Stereo	<input type="radio"/>	<input type="radio"/>	<input type="radio"/>
	Dolby Surround *2	<input type="radio"/>	<input type="radio"/>	<input type="radio"/>
	DTS Neural:X *2	<input type="radio"/>	<input type="radio"/>	<input type="radio"/>
	Multi Ch Stereo	<input type="radio"/>	<input type="radio"/>	<input type="radio"/>
	Mono Movie	<input type="radio"/>		
	Rock Arena		<input type="radio"/>	
	Jazz Club		<input type="radio"/>	
	Matrix		<input type="radio"/>	
	Video Game			<input type="radio"/>
	Virtual	<input type="radio"/>	<input type="radio"/>	<input type="radio"/>

\*1 2 canaux comporte également une entrée analogique.

\*2 Ce mode lit les sources 2 canaux en lecture 5.1 ou 7.1 canaux. Il ne peut pas être sélectionné lorsqu'un casque audio est utilisé ou lorsque la configuration des enceintes se situe uniquement sur les enceintes avant.



Signal d'entrée	Mode son	Touche MOVIE	Touche MUSIC	Touche GAME
Multicanal *3	Stereo	<input type="radio"/>	<input type="radio"/>	<input type="radio"/>
	Dolby Digital	<input type="radio"/>	<input type="radio"/>	<input type="radio"/>
Dolby Digital	Dolby Digital + Dolby Surround	<input type="radio"/>	<input type="radio"/>	<input type="radio"/>
	Dolby Digital + Neural:X	<input type="radio"/>	<input type="radio"/>	<input type="radio"/>
	Dolby TrueHD	<input type="radio"/>	<input type="radio"/>	<input type="radio"/>
Dolby TrueHD	Dolby TrueHD + Dolby Surround *4	<input type="radio"/>	<input type="radio"/>	<input type="radio"/>
	Dolby TrueHD + Neural:X	<input type="radio"/>	<input type="radio"/>	<input type="radio"/>
	Dolby Atmos *5	<input type="radio"/>	<input type="radio"/>	<input type="radio"/>
	Dolby Digital Plus	<input type="radio"/>	<input type="radio"/>	<input type="radio"/>
Dolby Digital Plus	Dolby Digital Plus + Dolby Surround *4	<input type="radio"/>	<input type="radio"/>	<input type="radio"/>
	Dolby Digital Plus + Neural:X	<input type="radio"/>	<input type="radio"/>	<input type="radio"/>
	Dolby Atmos *5	<input type="radio"/>	<input type="radio"/>	<input type="radio"/>
	Dolby Atmos	<input type="radio"/>	<input type="radio"/>	<input type="radio"/>
DTS	Dolby Atmos	<input type="radio"/>	<input type="radio"/>	<input type="radio"/>
	DTS Surround	<input type="radio"/>	<input type="radio"/>	<input type="radio"/>
	DTS ES Dscrt 6.1	<input type="radio"/>	<input type="radio"/>	<input type="radio"/>
	DTS ES Mtrx 6.1	<input type="radio"/>	<input type="radio"/>	<input type="radio"/>
	DTS 96/24	<input type="radio"/>	<input type="radio"/>	<input type="radio"/>
	DTS + Dolby Surround	<input type="radio"/>	<input type="radio"/>	<input type="radio"/>
	DTS + Neural:X	<input type="radio"/>	<input type="radio"/>	<input type="radio"/>

\*3 Le mode sonore qui peut être sélectionné varie selon le format audio du signal d'entrée et le nombre de canaux. Pour plus de détails, reportez-vous à "Types de signaux d'entrée et modes audio correspondants" (☞ p. 257).

\*4 Peut être sélectionné lorsque le signal d'entrée contient pas de Dolby Atmos.

\*5 Peut être sélectionné lorsque le signal d'entrée contient Dolby Atmos.

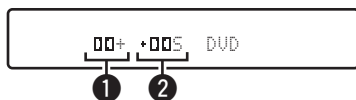


Signal d'entrée	Mode son	Touche MOVIE	Touche MUSIC	Touche GAME
DTS-HD / DTS Express	DTS-HD HI RES	<input type="radio"/>	<input type="radio"/>	<input type="radio"/>
	DTS-HD MSTR	<input type="radio"/>	<input type="radio"/>	<input type="radio"/>
	DTS Express	<input type="radio"/>	<input type="radio"/>	<input type="radio"/>
	DTS-HD + Dolby Surround	<input type="radio"/>	<input type="radio"/>	<input type="radio"/>
	DTS-HD + Neural:X	<input type="radio"/>	<input type="radio"/>	<input type="radio"/>
DTS:X	DTS:X	<input type="radio"/>	<input type="radio"/>	<input type="radio"/>
	DTS:X MSTR	<input type="radio"/>	<input type="radio"/>	<input type="radio"/>
Multi-canaux PCM	Multi Ch In	<input type="radio"/>	<input type="radio"/>	<input type="radio"/>
	Multi Ch In 7.1	<input type="radio"/>	<input type="radio"/>	<input type="radio"/>
	Multi In + Dolby Surround	<input type="radio"/>	<input type="radio"/>	<input type="radio"/>
	Multi Ch In + Neural:X	<input type="radio"/>	<input type="radio"/>	<input type="radio"/>
Multicanal *3	Multi Ch Stereo	<input type="radio"/>	<input type="radio"/>	<input type="radio"/>
	Mono Movie	<input type="radio"/>		
	Rock Arena		<input type="radio"/>	
	Jazz Club		<input type="radio"/>	
	Matrix		<input type="radio"/>	
	Video Game			<input type="radio"/>
	Virtual	<input type="radio"/>	<input type="radio"/>	<input type="radio"/>

\*3 Le mode sonore qui peut être sélectionné varie selon le format audio du signal d'entrée et le nombre de canaux. Pour plus de détails, reportez-vous à "Types de signaux d'entrée et modes audio correspondants" (☰ p. 257).



## ■ Affichages sur l'affichage



### ① Indique un décodeur à utiliser.

- Pour un décodeur Dolby Digital Plus, "DD+" s'affiche.

### ② Indique un décodeur qui génère une sortie audio.

- "DD5" indique que le décodeur Dolby Surround est en cours d'utilisation.



# Fonction de contrôle HDMI

Un ajout récent à la norme HDMI est CEC (Consumer Electronics Control), qui permet le contrôle des signaux d'un appareil pour communiquer avec un autre appareil via la connexion par le câble HDMI.

## Procédure de réglage

- 1 Activez la fonction de contrôle HDMI de cet appareil.**  
Réglez "HDMI Contrôle" sur "Marche". (👉 p. 162)
- 2 Allumez tous les appareils connectés par le biais du câble HDMI.**
- 3 Activez la fonction de commande HDMI pour tous les appareils connectés avec le câble HDMI.**
  - Veuillez consulter les instructions d'utilisation du dispositif connecté pour vérifier les réglages.
  - Si l'un des équipements vient à être débranché, exécutez les étapes 2 et 3.
- 4 Réglez l'entrée du téléviseur sur l'entrée HDMI connectée à cet appareil.**

- 5 Basculez la source d'entrée de cet appareil pour vérifier que la vidéo du lecteur connecté par HDMI est lu correctement.**
- 6 Quand vous mettez le téléviseur en veille, vérifiez que cet appareil passe aussi en veille.**

### REMARQUE

- Certaines fonctions peuvent ne pas jouer leur rôle du fait du téléviseur ou du lecteur connectés. Vérifiez préalablement pour chaque appareil dans le manuel du propriétaire.
- La fonction HDMI ZONE2 est compatible avec la fonction de contrôle HDMI.
- Lorsqu'elle est utilisée alors que "HDMI Contrôle" dans le menu est réglé sur "Marche", la fonction contrôle HDMI ZONE2 peut ne pas fonctionner complètement.



# Fonction Menu intelligent

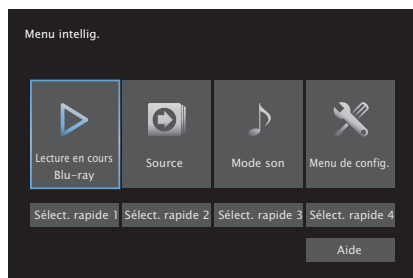
Vous pouvez utiliser cette fonction pour configurer le paramétrage de cet appareil, sélectionner une source d'entrée et régler le tuner et des stations de radio Internet à l'aide de la télécommande du téléviseur.

- 1** Activez la fonction de contrôle HDMI de cet appareil et du téléviseur. (🔧 p. 162)
- 2** Réglez "Menu intelligent" sur "Marche" sur cet appareil. (🔧 p. 166)
- 3** Sélectionnez "Récepteur AV" dans un menu du téléviseur tel que "Entrée" \* ou "Utiliser un appareil HDMI raccordé" \*.

Le Menu intelligent de cet appareil s'affiche sur le téléviseur.

- Vous pouvez utiliser cet appareil à l'aide de la télécommande du téléviseur lorsque le Menu intelligent est affiché.

\* La méthode de sélection diffère en fonction du téléviseur.



## ■ Lecture en cours

Profitez du contenu de la source d'entrée actuellement sélectionnée sur cet appareil.

## ■ Source

Commutez l'entrée de cet appareil.

Si vous sélectionnez "Online Music", "iPod/USB" ou "Tuner", vous pouvez continuer à utiliser cet appareil à l'aide de la télécommande du téléviseur.

## ■ Mode son

Changez le mode son de cet appareil.

Vous pouvez sélectionner l'un des trois modes son suivants.

<b>Surround:</b>	Lecture de son surround en fonction du signal d'entrée.
<b>Stereo :</b>	Sélectionner la sortie stéréo.
<b>Multi Ch Stereo :</b>	Lecture stéréo multi-canaux.





## ■ Menu de configuration

Affiche le menu de configuration des paramètres de cet appareil.

## ■ Sélection rapide

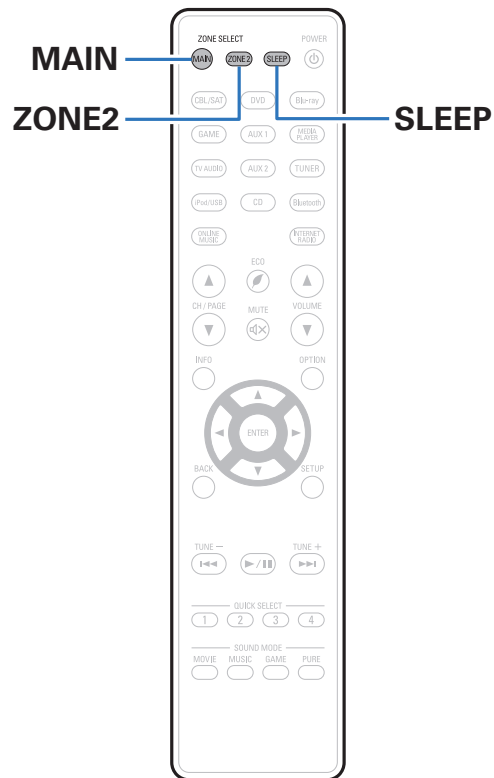
Rappelle les options QUICK SELECT enregistrées sur cet appareil.

### REMARQUE

- Si le paramétrage de "HDMI Contrôle" ou "Menu intelligent" a été modifié, réinitialisez toujours l'alimentation au appareils raccordés après la modification.
- Selon les spécifications de votre téléviseur, il est possible que la fonction Menu intelligent ne fonctionne pas correctement. Dans ce cas, réglez "Menu intelligent" sur "Arrêt". (🔧 p. 166)



## Fonction de minuterie sommeil



Vous pouvez faire en sorte que l'appareil se mette automatiquement en veille à la fin d'un délai programmé. Ceci est pratique pour la visualisation et l'écoute avant d'aller se coucher. La fonction de minuterie sommeil est réglable pour chaque zone.



## Utilisation de la minuterie sommeil

### 1 Appuyez sur MAIN ou ZONE2 pour sélectionner la zone d'opération avec la télécommande.

Le bouton pour la zone sélectionnée s'allume.

### 2 Appuyez sur SLEEP et affichez la durée que vous souhaitez.

- Le témoin SLEEP s'allume sur l'écran et la minuterie sommeil démarre.
- Vous pouvez régler la minuterie sommeil dans la plage de 10 à 120 minutes par paliers de 10 minutes.

### ■ Vérification du temps restant

Appuyez sur SLEEP lorsque la minuterie sommeil est en fonctionnement. Le temps restant s'affiche sur l'écran.

### ■ Pour annuler la minuterie sommeil

Appuyez SLEEP pour sélectionner "Off". Le témoin SLEEP de l'affichage s'éteint.



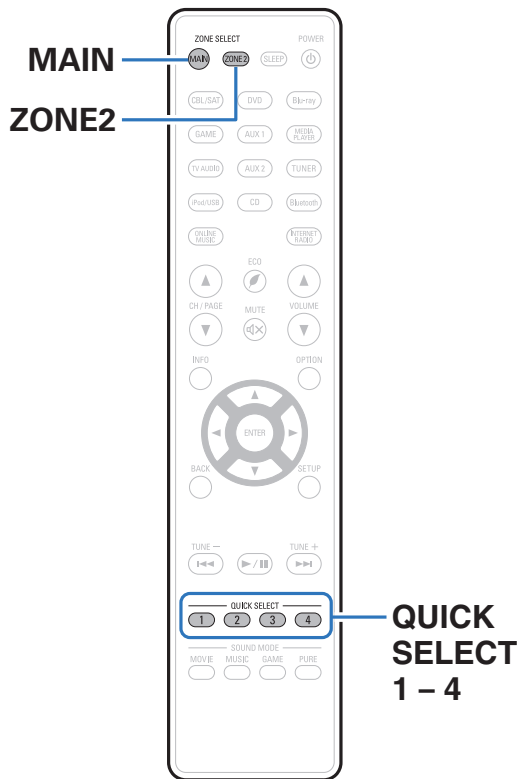
- Le réglage de la minuterie sommeil est annulé lorsque l'appareil commute en mode veille.

#### REMARQUE

- La fonction de minuterie sommeil ne peut pas mettre hors tension les matériels raccordés à cet appareil. Pour mettre ces matériels hors tension, vous devez configurer directement les minuteries de mise en veille de chacun des appareils.



## Fonction de sélection rapide plus



Vous pouvez enregistrer les différentes réglages (sélection de la source d'entrée, volume, mode audio, etc.) à l'aide des boutons QUICK SELECT 1 – 4.

Vous pouvez appuyer sur l'un des boutons QUICK SELECT définis pour la lecture suivante pour passer aux divers réglages enregistrés en une seule opération.

En sauvegardant sur les touches QUICK SELECT 1 – 4 les réglages fréquemment utilisés, vous pourrez toujours rétablir facilement un même environnement de lecture.

La fonction de sélection rapide plus peut être mémorisée pour chaque zone.



- La touche QUICK SELECT sur l'appareil principal ne peut être utilisée que pour actionner la MAIN ZONE.



## Solliciter le paramétrage

### 1 Appuyez sur MAIN ou ZONE2 pour sélectionner la zone d'opération avec la télécommande.

Le bouton pour la zone sélectionnée s'allume.

### 2 Appuyez sur QUICK SELECT.

Les réglages Sélect rapide du bouton sur lequel vous avez appuyé sont rétablis.

- Les réglages par défaut de chaque fonction de sélection rapide apparaissent comme indiqué ci-dessous.

Bouton	Source d'entrée	Volume
QUICK SELECT 1	CBL/SAT	40
QUICK SELECT 2	Blu-ray	40
QUICK SELECT 3	Media Player	40
QUICK SELECT 4	Online Music	40



## Modification des réglages

### 1 Sélectionnez le réglage souhaité pour les éléments ci-dessous.

Le paramétrage suivant depuis ① vers ⑧ peut être mémorisé pour MAIN ZONE, et le paramétrage ① et ② peut être mémorisé pour ZONE2.

- ① Source d'entrée (☞ p. 66)
- ② Volume (☞ p. 67)
- ③ Mode son (☞ p. 115)
- ④ Audyssey (Audyssey MultEQ® XT, Audyssey Dynamic EQ®, Audyssey Dynamic Volume®) (☞ p. 154)
- ⑤ "Restorer" (☞ p. 152)
- ⑥ "Ajuster le volume de chaque canal pour le faire correspondre à la source d'entrée (Réglage niv. Canal)" (☞ p. 110)
- ⑦ "Affichage de la vidéo voulue lors de la lecture audio (Sélect. Vidéo)" (☞ p. 112)
- ⑧ "Réglage de la qualité d'image pour votre environnement de visualisation (Mode photo)" (☞ p. 113)



- Maintenez enfoncé QUICK SELECT quand une station radio est en cours de réception ou quand une piste est lue à l'aide d'une des sources suivantes, la station radio actuelle ou la piste est mémorisée.
  - Tuner / Internet Radio / Media Server / Favorites / iPod/USB

### 2 Appuyez sur MAIN ou ZONE2 pour sélectionner la zone d'opération avec la télécommande.

Le bouton pour la zone sélectionnée s'allume.

### 3 Maintenez enfoncé le QUICK SELECT souhaité jusqu'à ce que "Quick\* Memory" ou "Z2 Quick\* Memory" s'affiche.

Les paramètres présents seront mémorisés.

\* a affiché le numéro de la touche QUICK SELECT enfoncée.

### ■ Modifier le nom des sélections rapides

Le nom de sélection rapide de MAIN ZONE affiché sur l'écran du téléviseur ou de cet appareil peut être modifié pour un nom différent.

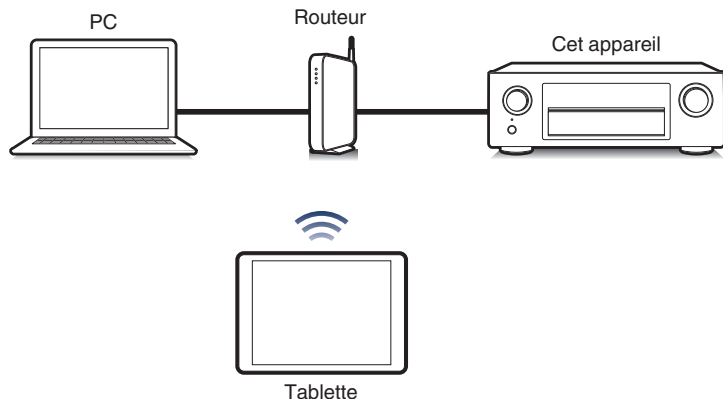
Pour savoir comment changer ce nom, voir "Sélect.Rapid.Nom".

(☞ p. 213)



# Fonction de contrôle Internet

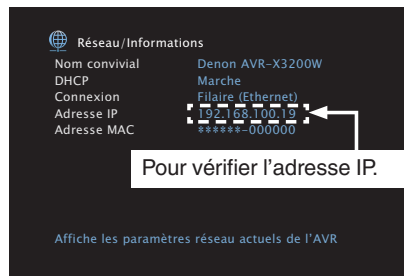
Vous pouvez contrôler cet appareil à partir d'un écran de contrôle Internet dans un navigateur Internet.



- Cet appareil et l'ordinateur ou une tablette doivent être correctement connectés au réseau afin d'utiliser la fonction de contrôle Internet. ("Connexion à un réseau domestique (LAN)" (☞ p. 60))
- En fonction des paramètres de votre logiciel de sécurité, il est possible que vous ne puissiez pas accéder à cet appareil à partir de votre PC. Le cas échéant, modifiez les paramètres du logiciel.

## Contrôle de l'appareil à partir d'un contrôle Web

- 1 Réglez le paramètre "Commande réseau" sur "Toujours actif". (☞ p. 205)
- 2 Vérifiez l'adresse IP de cet appareil dans le menu "Informations". (☞ p. 199)



- 3 Ouvrez le navigateur Internet.

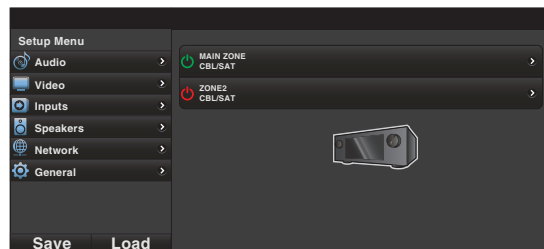


#### 4 Entrez l'adresse IP de cet appareil dans la ligne d'adresse de votre navigateur.

Par exemple, si l'adresse IP de cet appareil est "192.168.100.19", entrez "http://192.168.100.19".



#### 5 Lorsque le menu principal est affiché, cliquez sur l'élément de menu que vous voulez utiliser.



- Vous pouvez utiliser les fonctions "Save" et "Load" pour mémoriser ou rappeler les différents paramètres de la fonction en utilisant le contrôle web à partir d'un ordinateur.
  - Pour mémoriser les réglages, cliquez sur "Save" sur l'écran du menu de configuration.
  - Pour appeler les réglages, cliquez sur "Load" sur l'écran du menu de configuration.
- Nous vous conseillons d'utiliser un des navigateurs web suivants.  
 Internet Explorer 10 et ultérieur  
 Mozilla Firefox 24 et ultérieur  
 Google Chrome 29 et ultérieur  
 Safari 5.x et ultérieur





## Lecture dans la ZONE2 (pièce séparée)

Vous pouvez faire fonctionner cet appareil pour profiter de contenu audio dans une pièce (ZONE2) différente de la pièce où se trouve cet appareil (MAIN ZONE).

Vous pouvez lire simultanément la même source à la fois dans la MAIN ZONE et ZONE2. Vous pouvez également lire des sources distinctes dans la MAIN ZONE et ZONE2.

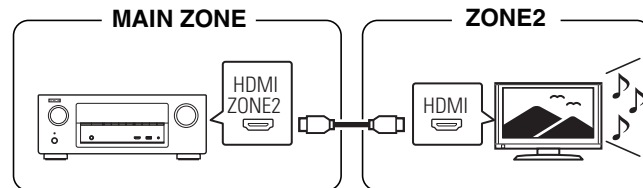
### Connexion de ZONE2

Vous pouvez utiliser les trois méthodes suivantes pour lire un contenu vidéo et audio dans ZONE2.

- “Connexion via la borne HDMI ZONE2” (☞ p. 137)
- “Connexion via les bornes de sortie des enceintes” (☞ p. 138)
- “Connexion à l’aide d’un amplificateur externe” (☞ p. 138)

#### ■ Connexion 1 : Connexion via la borne HDMI ZONE2

Lorsqu’un téléviseur est connecté à la borne HDMI ZONE2 OUT, vous pouvez lire un contenu vidéo ou audio à partir de l’appareil connecté à la borne HDMI 1 – 7 IN dans ZONE2 (fonction HDMI ZONE2).



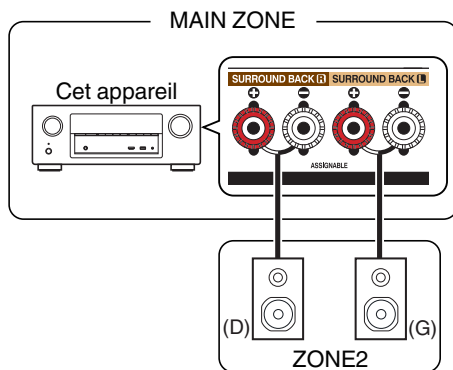
Lorsqu’une télévision est raccordée au connecteur HDMI ZONE2 OUT, et que la MAIN ZONE et la ZONE2 sont réglées sur la même source d’entrée, l’audio de la MAIN ZONE peut être mélangé sur 2 canaux audio.



## ■ Connexion 2: Connexion via les bornes de sortie des enceintes

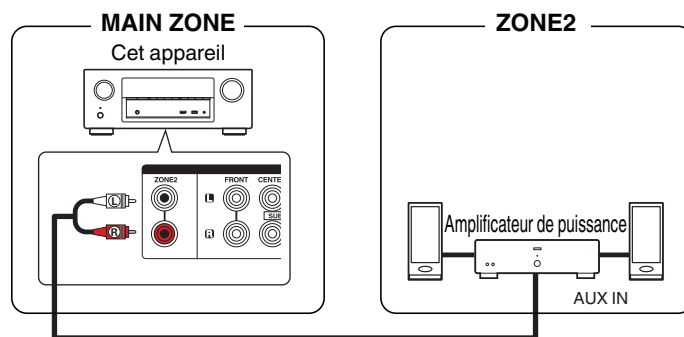
Si "Mode affectation" est réglé sur "ZONE2" dans le menu, l'audio de la ZONE2 est reproduit sur la borne d'enceinte SURROUND BACK.

(☞ p. 188)



## ■ Connexion 3 : Connexion à l'aide d'un amplificateur externe

Les signaux audio des terminaux de sortie audio des ZONE2 de cet appareil sont émis vers les amplificateurs des ZONE2 et sont lus sur ces mêmes amplificateurs.



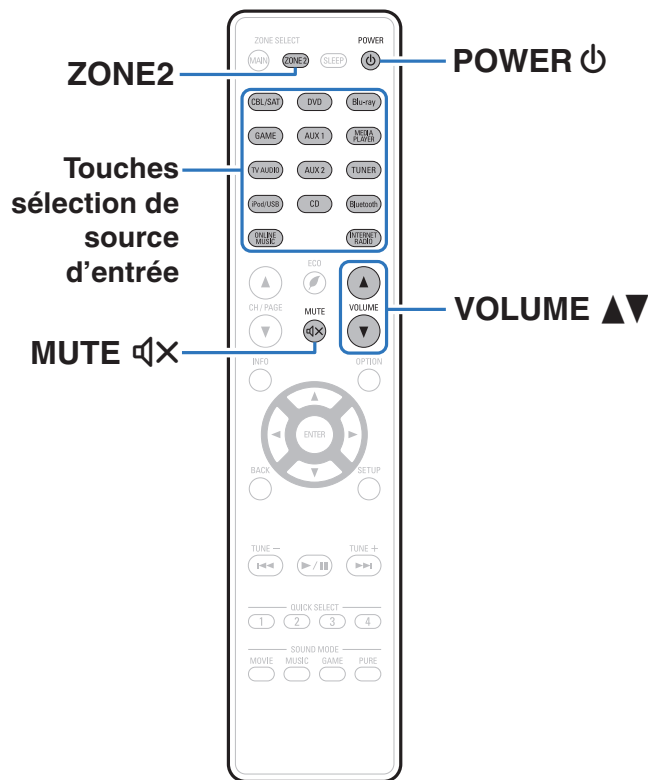
- Le signal audio analogique et le signal d'entrée PCM à 2 canaux à partir des connecteurs HDMI ou numériques (OPTICAL/COAXIAL) peuvent être rejoués dans la ZONE2.
- Si vous souhaitez lire les signaux HDMI autres 2 canaux PCM en ZONE 2, réglez "Audio HDMI" sur "PCM". (☞ p. 212) La sortie depuis un appareil raccordé à la source d'entrée sélectionnée pour la ZONE2 peut être automatiquement convertie en PCM 2 canaux.

Dans ce cas, l'audio de la MAIN ZONE est également converti en PCM 2 canaux si la MAIN ZONE et la ZONE2 sont réglées sur la même source d'entrée.

Toutefois, en fonction de l'appareil de lecture, le signal de lecture risque de ne pas être converti en PCM, même si ce paramètre est configuré.



## Lecture dans ZONE2



**1 Appuyez sur ZONE2 pour mettre ZONE2 sous tension.**  
Le bouton ZONE2 s'allume.

**2 Appuyez sur POWER pour mettre sous tension l'alimentation de la ZONE2.**

Le témoin **Z2** s'allume.

- Il est possible de mettre sous tension et hors tension la ZONE2 en appuyant sur ZONE2 ON/OFF directement sur l'appareil.

**3 Appuyez sur la touche de sélection de la source d'entrée pour sélectionner la source d'entrée à lire.**

Le signal audio de la source sélectionnée est transmis à la ZONE2.

- Pour effectuer une opération avec l'appareil principal, appuyez sur ZONE2 SOURCE. Chaque fois que vous appuyez sur ZONE2 SOURCE, la source d'entrée change.



## ■ Réglage du volume (ZONE2)

Utilisez VOLUME▲▼ pour régler le volume.

- L'option "Limite volume" est réglée sur "70 (-10 dB)" au moment de l'achat. (🔍 p. 212)



- Sélectionnez MASTER VOLUME après avoir appuyé sur ZONE2 SOURCE sur l'appareil principal pour régler le volume.

## ■ Coupure temporaire du son (Sourdine) (ZONE2)

Appuyez sur MUTE ⏸.

Le son est diminué jusqu'au niveau défini pour le paramètre "Niveau sourdine" dans le menu. (🔍 p. 213)



- Pour annuler la sourdine, vous pouvez ajuster le volume sonore ou appuyer sur MUTE ⏸ à nouveau.






## Plan du menu de l'interface graphique

Pour pouvoir utiliser le menu, connectez une TV à l'appareil et affichez le menu sur l'écran de la TV.



Par défaut, des réglages recommandés sont définis pour cet appareil. Vous pouvez personnaliser cet appareil en fonction de votre système actuel et de vos préférences.

Éléments de configuration	Éléments détaillés	Description	Page
 <b>Audio</b>	<b>Réglage niv Dialog</b>	Ce réglage permet d'ajuster le niveau de sortie pour clarifier la sortie de dialogue du canal central.	<a href="#">147</a>
	<b>Réglage niv Subw</b>	Ce réglage permet d'ajuster le niveau de volume du subwoofer.	<a href="#">147</a>
	<b>Paramètres surr.</b>	Ajuste les réglages du son surround.	<a href="#">148</a>
	<b>Restorer</b>	Accroît les composants de fréquence faible et élevée de l'audio compressé, tel que des fichiers MP3 pour obtenir une lecture audio optimale.	<a href="#">152</a>
	<b>Délai audio</b>	Compense le décalage entre la vidéo et l'audio.	<a href="#">153</a>
	<b>Volume</b>	Permet de régler le volume dans la MAIN ZONE (pièce dans laquelle se trouve l'appareil).	<a href="#">153</a>
	<b>Audyssey</b>	Permet d'effectuer l'installation d'Audyssey MultEQ® XT, Audyssey Dynamic EQ® et de Audyssey Dynamic Volume®.	<a href="#">154</a>
	<b>EQ Graphic</b>	Utilise l'égaliseur graphique pour régler la tonalité de chaque enceinte.	<a href="#">157</a>
 <b>Vidéo</b>	<b>Réglages image</b>	Ajuste la qualité d'image.	<a href="#">159</a>
	<b>Config. HDMI</b>	Permet de régler les paramètres de sortie vidéo/audio HDMI.	<a href="#">161</a>
	<b>Réglages sorties</b>	Paramètre le traitement vidéo.	<a href="#">167</a>
	<b>Affichage à l'écran</b>	Configure le paramétrage de l'affichage à l'écran.	<a href="#">171</a>
	<b>Format TV</b>	Détermine le format du signal vidéo à la sortie de la télévision que vous utilisez.	<a href="#">172</a>

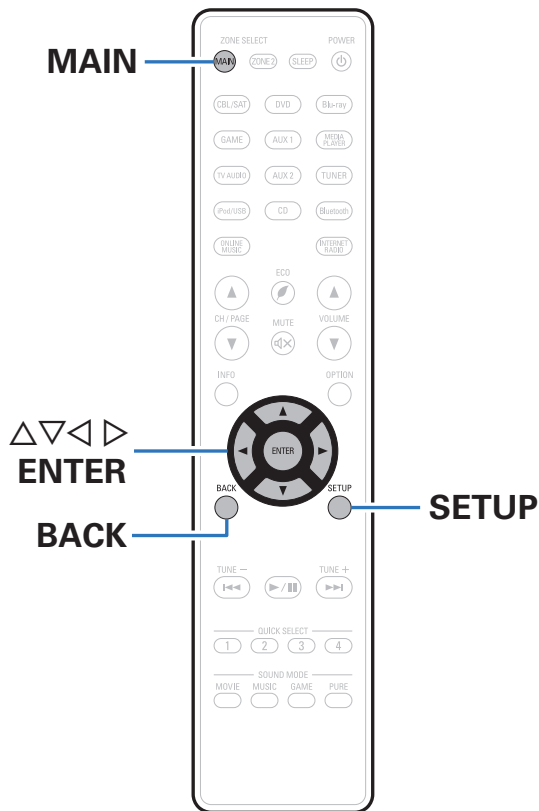


Éléments de configuration	Éléments détaillés	Description	Page
 <p>Entrées</p>	<b>Affectation des entrées</b>	Permet de changer l'attribution du connecteur d'entrée.	<a href="#">173</a>
	<b>Renommer les sources</b>	Permet de changer le nom d'affichage pour la source d'entrée.	<a href="#">175</a>
	<b>Masquer les sources</b>	Permet de supprimer de l'affichage les sources d'entrée qui ne sont pas utilisées.	<a href="#">176</a>
	<b>Niveau des sources</b>	Permet d'ajuster le niveau de lecture de l'entrée audio.	<a href="#">176</a>
	<b>Sélect. Entrées</b>	Permet de régler le mode d'entrée audio et le mode de décodage.	<a href="#">177</a>
 <p>Enceintes</p>	<b>Conf. Audyssey®</b>	Les caractéristiques acoustiques des enceintes connectées et du local d'écoute sont mesurées et les réglages les plus précis sont automatiquement faits.	<a href="#">178</a>
	<b>Config. manuelle</b>	Règle manuellement les enceintes ou modifie les paramètres "Conf. Audyssey®".	<a href="#">188</a>
 <p>Réseau</p>	<b>Informations</b>	Affichage des informations sur le réseau.	<a href="#">199</a>
	<b>Connexion</b>	Sélectionne s'il faut se connecter au réseau domestique à un réseau local sans fil ou à un LAN câblé.	<a href="#">199</a>
	<b>Réglages</b>	S'utilise pour configurer manuellement l'adresse IP ou lors de l'utilisation d'un serveur proxy.	<a href="#">203</a>
	<b>Commande réseau</b>	Active la communication réseau en mode Veille.	<a href="#">205</a>
	<b>Nom convivial</b>	Le "Nom convivial" est le nom par lequel cet appareil est désigné sur le réseau. Vous pouvez modifier le nom convivial selon vos préférences.	<a href="#">205</a>
	<b>Diagnostic</b>	Permet de vérifier la connexion réseau.	<a href="#">206</a>
	<b>Mode Maintenance</b>	Utilisé pour la réception de maintenance à partir d'un ingénieur de service ou un installateur personnel Denon. Ce mode n'est pas conçu pour être utilisé par l'utilisateur final, et doit être utilisé uniquement par un technicien de service formé ou un professionnel de l'installation personnalisée.	<a href="#">207</a>



Éléments de configuration	Éléments détaillés	Description	Page
 <p>Général</p>	<b>Langue</b>	Modifie la langue de l’affichage sur l’écran du téléviseur.	<a href="#">208</a>
	<b>ECO</b>	Configure les fonctions d’économie d’énergie du Mode ECO et veille Auto.	<a href="#">208</a>
	<b>Config. de ZONE2</b>	Permet de régler les paramètres de lecture audio avec un système ZONE2.	<a href="#">211</a>
	<b>Renommer zone</b>	Changez le titre d’affichage de chaque zone selon votre choix.	<a href="#">213</a>
	<b>Sélect.Rapid.Nom</b>	Changez le titre d’affichage Sélect.Rapid.Nom selon votre choix.	<a href="#">213</a>
	<b>Sortie Trigger</b>	Sélectionnez les conditions d’activation de la fonction de déclenchement.	<a href="#">214</a>
	<b>Afficheur façade</b>	Permet de régler les paramètres relatifs à l’afficheur.	<a href="#">214</a>
	<b>Micrologiciel</b>	Permet de vérifier les dernières informations micrologicielles relatives aux mises à jour et mises à niveau, de mettre à jour le micrologiciel et de régler l’affichage des messages de notification.	<a href="#">215</a>
	<b>Informations</b>	Affichage d’informations sur les réglages cet appareil, les signaux d’entrée etc.	<a href="#">217</a>
	<b>Données d’utilisation</b>	Sélectionne si les données d’utilisation sont envoyées ou non à Denon.	<a href="#">218</a>
	<b>Verrou de config.</b>	Protection des réglages contre toute modifications involontaire.	<a href="#">219</a>
 <p>Assistant de config.</p>	<b>Démarrez config. ...</b>	Effectuez les réglages/connexions/l’installation de base en fonction des indications sur l’écran du téléviseur.	Page 8 du manuel séparé “Guide de Démarrage rapide”
	<b>Choix de la langue</b>	Configure les éléments de réglage individuel en suivant les indications affichées sur l’écran du téléviseur.	
	<b>Réglage enceintes</b>		
	<b>Étalonnage enceintes</b>		
	<b>Configuration réseau</b>		
	<b>Connexion audio TV</b>		
<b>Config. des entrées</b>			





## Fonctionnement du menu

- 1 Appuyez sur MAIN sur la télécommande pour régler la zone de fonctionnement sur MAIN ZONE.**  
La bouton MAIN s'allume.
- 2 Appuyez sur SETUP.**  
Le menu s'affiche à l'écran de la TV.
- 3 Utilisez  $\Delta \nabla \triangleright$  pour sélectionner le menu à régler ou à opérer, puis appuyez sur ENTER.**
- 4 Utilisez  $\triangleleft \triangleright$  pour passer au réglage désiré.**
- 5 Appuyez sur ENTER pour entrer le réglage.**
  - Pour revenir à l'élément précédent, appuyez sur BACK.
  - Pour quitter le menu, appuyez sur SETUP alors qu'il est à l'écran. Le menu disparaît de l'écran.





## Saisie de caractères

---

Sur cet appareil, vous pouvez changer le nom affiché sur les écrans suivants.

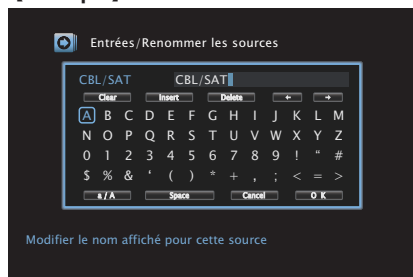
- Nom pré-régulé (🔑 p. 89)
- Recherche textuelle (🔑 p. 107)
- Renommer les sources (🔑 p. 175)
- Nom convivial (🔑 p. 205)
- Renommer zone (🔑 p. 213)
- Sélect.Rapid.Nom (🔑 p. 213)
- Saisie de caractères pour les fonctions réseau



## Utilisation de l'écran-clavier

### 1 Affichez l'écran pour saisir les caractères.

[Exemple] Écran "Renommer les sources"



### 2 Utilisez $\Delta \nabla \triangleleft \triangleright$ pour sélectionner $\leftarrow$ ou $\rightarrow$ .

### 3 Appuyez sur ENTER pour déplacer le curseur jusqu'au caractère que vous voulez modifier.

- À chaque appui sur ENTER, le curseur se déplace d'un caractère.

### 4 Sélectionnez un caractère à saisir avec $\Delta \nabla \triangleleft \triangleright$ , puis appuyez sur ENTER.

### 5 Répétez les étapes 2 - 4 pour modifier le nom.

### 6 Utilisez $\Delta \nabla \triangleleft \triangleright$ pour sélectionner "OK", puis appuyez sur ENTER.



# Audio

Réglage des paramètres audio.

## Réglage niv Dialog

Règle le niveau de sortie pour clarifier la sortie de dialogue du canal central.

### ■ Réglage niv Dialog

Choisissez d'ajuster ou non le niveau de dialogue.

**Marche:** Permet de régler le niveau du dialogue.

**Arrêt**  
(Défaut) : Désactive le réglage du niveau de dialogue.

### ■ Niveau

Ajuste le volume de sortie depuis le canal central.

**-12.0 dB – +12.0 dB** (Défaut : 0.0 dB)

## Réglage niv Subw

Ce réglage permet d'ajuster le niveau de volume du subwoofer.

### ■ Réglage niv Subw

Choisissez d'ajuster ou non le niveau du subwoofer.

**Marche:** Permet de régler le niveau du subwoofer.

**Arrêt**  
(Défaut) : Désactive le réglage du niveau du subwoofer.

### ■ Réglage niv Subw

Permet d'ajuster le niveau de volume du subwoofer.

**-12.0 dB – +12.0 dB** (Défaut : 0.0 dB)



## Paramètres surr.

Vous pouvez régler les effets de champ sonore du format audio surround en fonction de vos préférences.

Les éléments (paramètres) qui peuvent être ajustés dépendent du signal entré et du mode audio actuellement sélectionné. Pour les détails sur les paramètres ajustables, voir “Modes audio et paramètres surround” (📖 p. 254).



- Certains éléments de réglage ne peuvent être sélectionnés quand la lecture est interrompue. Effectuez les réglages pendant la lecture.
- Les réglages “Paramètres surr.” sont mémorisés pour chaque mode son.

## EQ cinéma

Atténue doucement la plage des aigus supérieurs des bandes originales de films pour réduire la possible dureté et améliorer la clarté.

**Marche:** “EQ cinéma” est activé.

**Arrêt**  
(Défaut) : “EQ cinéma” n’est pas activé.

## Gestion intensité

Cela permet d’indiquer si la sortie doit être effectuée de la manière décrite dans “Compress. Dyn.” ou directement sans compresser la gamme dynamique du contenu audio enregistré sur le disque.

### Marche

(Défaut) :

Les sorties sont données suivant qu’elles permettent les réglages effectués dans “Compress. Dyn.” et Fonction de normalisation de dialogue.

### Arrêt:

Les réglages “Compress. Dyn.” et “Normalisation de dialogue” sont désactivés et les signaux sur le disque sont émis tels quels.



- “Gestion intensité” peut être réglé lors de la réception d’un signal Dolby Digital, Dolby Digital Plus, Dolby TrueHD et Dolby Atmos.



## ■ Compress. Dyn.

Compression de la gamme dynamique (différence entre les sons forts et faibles).

<b>Automatique:</b>	Active/désactive automatiquement la compression de la gamme dynamique selon la source.
<b>Bas / Moyen / Haut:</b>	Réglage du niveau de compression.
<b>Arrêt:</b>	Compression de la gamme dynamique toujours désactivée.



- “Compress. Dyn.” peut être réglé lors de la réception d’un signal Dolby Digital, Dolby Digital Plus, Dolby TrueHD ou Dolby Atmos.
- Le réglage par défaut est sur “Arrêt”. Lorsque le signal d’entrée est la source Dolby TrueHD ou Dolby Atmos, le réglage par défaut est sur “Automatique”.

## ■ Commande dialogue

Réglez le volume des dialogues de films, des chansons, etc., de manière à mieux les entendre.

**0 – 6** (Défaut : 0)



- Vous pouvez configurer cet élément lors de l’émission d’un signal DTS:X compatible avec la fonction Commande dialogue.

## ■ Eff. basses fréq.

Ajuste le niveau des effets basses fréquences (LFE).

**-10 dB – 0 dB** (Défaut : 0 dB)



- Pour une meilleure reproduction des différentes sources nous vous recommandons de régler les valeurs ci-dessous.
  - Sources Dolby Digital : 0 dB
  - Sources cinéma DTS : 0 dB
  - Sources musique DTS : -10 dB



## ■ Élargissement sonore

Le centre permet d'étendre le signal du canal central aux enceintes avant gauche et droite pour créer une plus grande image audio avant pour l'auditeur. Il est conçu et optimisé en premier lieu pour la lecture de la musique stéréo.

**Marche:** Utiliser "Élargissement sonore".

**Arrêt**  
(Défaut) : Ne pas utiliser "Élargissement sonore".



- Vous pouvez définir le mode son lorsque le mode audio est Dolby Surround.

## ■ DTS Neural:X

DTS Neural:X Accroît les signaux audio qui reposent sur d'autres éléments que les objets et les optimise pour la configuration de votre enceinte.

**Marche**  
(Défaut) : Utiliser "DTS Neural:X".

**Arrêt:** Ne pas utiliser "DTS Neural:X".



- Vous pouvez définir ceci lorsque le mode audio est DTS:X ou DTS:X MSTR.

## ■ Durée de délai

Réglez la durée de délai audio en fonction du contenu vidéo pour développer l'image du champ sonore.

**0 ms – 300 ms** (Défaut : 30 ms)



- Vous pouvez définir ceci lorsque le mode audio est "Matrix".

## ■ Niveaux des effets

Ajuste le niveau des effets sonores du mode audio actuel.

**1 – 15** (Défaut : 10)



- Choisissez un niveau de réglage inférieur si le positionnement et l'impression de phase des signaux surround ne paraît pas naturel.



## ■ Taille de la pièce

Simuler l'acoustique d'une petite salle.

<b>Petit:</b>	Simuler l'acoustique d'une petite salle.
<b>Med.s:</b>	Simulation acoustique d'une pièce petite à moyenne.
<b>Moyen (Défaut) :</b>	Simulation acoustique d'une pièce moyenne.
<b>Medium Large:</b>	Simulation acoustique d'une pièce moyenne à grande.
<b>Large:</b>	Simuler l'acoustique d'une grande salle.



- "Taille de la pièce" ne représente pas la taille de la pièce dans laquelle les sources sont lues.

## ■ Subwoofer

Activation et désactivation de la sortie du subwoofer.

<b>Marche (Défaut) :</b>	Le subwoofer est activé.
<b>Arrêt:</b>	Le subwoofer n'est pas activé.



- Vous pouvez régler ceci si le mode son est "Direct" ou "Stereo" et dans le menu "Mode subwoofer" est réglé sur "LFE+Main". (🔧 p. 197)

## ■ Param. défaut

Les paramètres "Paramètres surr." sont rétablis à ceux par défaut.



## Restorer

Les formats audio compressés, tels que MP3, WMA (Windows Media Audio) et MPEG-4 AAC réduisent la quantité de données en éliminant des composants du signal difficilement audibles pour l'oreille humaine. La fonction "Restorer" génère les signaux éliminés pendant la compression pour restaurer le son le plus proche de celui d'origine. Elle restaure également les caractéristiques des basses d'origine pour une plage tonale riche et étendue.

### ■ Mode

<b>Haut:</b>	Mode optimisé pour les sources compressées avec de faibles aigus (en-dessous de 64 kbps).
<b>Moyen:</b>	Appliquez un boost adapté aux aigus et graves des sources compressées (en-dessous de 96 kbps).
<b>Bas:</b>	Mode optimisé pour les sources compressées avec des aigus normaux (au-dessus de 96 kbps).
<b>Arrêt:</b>	Ne pas utiliser la fonction "Restorer".



- Cet élément peut être réglé avec les signaux analogiques ou quand un signal PCM (Fréq. échantillonnage. = 44,1/48 kHz) est entré.
- Le réglage par défaut de cet élément pour les paramètres "Online Music", "iPod/USB" et "Bluetooth" est sur "Bas". Tous les autres modes restent réglés sur "Arrêt".
- Le réglage en est impossible quand le mode audio est sur "Direct" ou "Pure Direct".
- Les réglages "Restorer" sont mémorisés pour chaque source d'entrée.





## Délai audio

Compense le décalage entre la vidéo et l'audio.

**0 ms – 200 ms** (Défaut : 0 ms)



- "Délai audio" pour le mode jeu peut être réglé quand "Mode vidéo" est sur "Automatique" ou "Jeu". (☞ p. 167)
- Les réglages "Délai audio" sont mémorisés pour chaque source d'entrée.

## Volume

Permet de régler le volume dans la MAIN ZONE (pièce dans laquelle se trouve l'appareil).

### ■ Échelle

Régler l'affichage du volume.

**0 – 98**  
(Défaut) : Afficher dans la gamme de 0 (Min) à 98.

**-79.5 dB – 18.0 dB :** Afficher ---dB (Min), gamme de -79,5 dB à 18,0 dB.



- Les paramètres "Échelle" sont pris en compte dans toutes les zones.

### ■ Limite

Réglages de volume maximum.

**60 (-20 dB) / 70 (-10 dB) / 80 (0 dB)**

**Arrêt** (Défaut)

### ■ Niveau de démarrage

Définir le volume à la mise en marche de l'appareil.

**Dernière**  
(Défaut) : Utiliser les réglages mémorisés à partir de la dernière session.

**Sourdine:** Toujours passer en sourdine au démarrage de l'appareil.

**1 – 98 (-79 dB – 18 dB) :** Le volume est réglé au niveau défini.



## ■ Niveau sourdine

Régler le niveau d'atténuation pendant la mise en sourdine.

<b>Complet</b> (Défaut) :	Le son est complètement coupé.
<b>-40 dB :</b>	Le son est abaissé de 40 dB.
<b>-20 dB :</b>	Le son est abaissé de 20 dB.

## Audyssey®

Définit Audyssey MultEQ® XT, Audyssey Dynamic EQ® et Audyssey Dynamic Volume®. Ces réglages sont accessibles après que la procédure "Conf. Audyssey®" a été effectuée.

Pour en savoir plus sur la technologie Audyssey, reportez-vous à la "Explication des termes" (📖 p. 260).



- Les réglages "MultEQ® XT", "Dynamic EQ", "Compens. niveau réf." et "Dynamic Volume" sont mémorisés pour chaque source d'entrée.
- Lorsque le mode son est en mode "Direct" ou "Pure Direct", les réglages "MultEQ® XT", "Dynamic EQ" et "Dynamic Volume" ne peuvent pas être configurés.



## ■ MultEQ® XT

MultEQ® XT compense les caractéristiques de temps et de fréquence de la zone d'écoute en fonction des résultats de mesure avec "Conf. Audyssey®". La sélection s'effectue parmi trois types de courbes de compensation. Nous conseillons le réglage "Reference".

<b>Reference</b> (Défaut):	Sélectionne le réglage calibré par défaut avec une légère coupure à hautes fréquences, qui est optimisé pour les films.
<b>L/R Bypass:</b>	Sélectionne le paramétrage de référence, mais contourne MultEQ® XT sur les enceintes avant gauche et droite.
<b>Flat:</b>	Sélectionne le réglage calibré qui est optimisé pour les petites pièces où votre position d'écoute est plus proche des enceintes.
<b>Arrêt :</b>	Éteignez l'égaliseur "MultEQ® XT".



- Si vous utilisez un casque, "MultEQ® XT" passe automatiquement sur "Arrêt".

## ■ Dynamic EQ

Permet de résoudre le problème de la détérioration de la qualité du son alors que le volume est diminué en prenant en compte la perception humaine et l'acoustique de la pièce.

Fonctionne avec MultEQ® XT.

<b>Marche</b> (Défaut) :	Utiliser Dynamic EQ.
<b>Arrêt:</b>	Ne pas utiliser Dynamic EQ.



- Quand le paramètre "Dynamic EQ" du menu est sur "Marche", il n'est pas possible d'effectuer un réglage "Tonalité". (☞ p. 111)



## ■ Compens. niveau réf.

Audyssey Dynamic EQ® fait référence au niveau de mixage de film standard. Il fait les réglages pour maintenir la réponse de référence et l'enveloppement surround quand le volume est coupé à partir de 0 dB. Cependant, le niveau de référence du film n'est pas toujours utilisé en musique ou pour d'autres contenus que des films. Le décalage de niveau de référence Dynamic EQ offre trois décalages à partir de la référence de niveau du film (5 dB, 10 dB et 15 dB) qui peuvent être sélectionnés quand le niveau de mixage du contenu n'est pas dans la norme. Les niveaux de réglage recommandés pour le contenu sont affichés ci-dessous.

<b>0 dB</b> (Réf. film) (Défaut) :	Optimisé pour le contenu tel que des films.
<b>5 dB :</b>	Sélectionnez ce réglage pour le contenu qui a une très large gamme dynamique, comme la musique classique.
<b>10 dB :</b>	Sélectionnez ce réglage pour le jazz ou d'autres musiques qui ont une large gamme dynamique. Ce réglage doit aussi être sélectionné pour le contenu TV, vu qu'il est en général mixé à 10 dB en dessous de la référence du film.
<b>15 dB :</b>	Sélectionnez ce réglage pour la musique pop/rock ou autre programme qui est mixé à de très hauts niveaux d'écoute et a une gamme dynamique comprimée.



- Le réglage est activé quand "Dynamic EQ" est sur "Marche". (🔍 p. 155)

## ■ Dynamic Volume

Permet de résoudre le problème de grandes variations du niveau du volume entre la TV, les films et autre contenu (entre les passages doux et forts, etc.) en ajustant automatiquement conformément au réglage du volume préféré de l'utilisateur.

<b>Heavy:</b>	Ajustement le plus important sur les sons les plus forts et les plus bas.
<b>Medium:</b>	Ajustement moyen sur les sons les plus bas et les plus forts.
<b>Light:</b>	Ajustement le moins important sur les sons les plus bas et les plus forts.
<b>Arrêt</b> (Défaut) :	Ne pas utiliser Dynamic Volume.



- Si "Dynamic Volume" est réglé sur "Oui" dans "Conf. Audyssey®", le réglage passe automatiquement à "Medium". (🔍 p. 178)



## EQ Graphic

Utilise l'égaliseur graphique pour régler la tonalité de chaque enceinte.



- Les enceintes pour lesquelles "EQ Graphic" peut être réglé sont différentes en fonction du mode audio.
- Ceci peut être réglé lorsque le paramètre "MultEQ® XT" est "Arrêt". (🔧 p. 155)
- Le réglage en est impossible quand le mode audio est sur "Direct" ou "Pure Direct".
- Si vous utilisez un casque audio, vous pouvez régler l'égaliseur pour celui-ci. (🔧 p. 157)

### ■ EQ Graphic

Configurez s'il faut utiliser l'égaliseur graphique ou non.

<b>Marche:</b>	Utilisez l'égaliseur graphique.
<b>Arrêt</b> (Défaut) :	Ne pas utiliser l'égaliseur graphique.

### ■ Si vous utilisez un casque audio

#### ❑ Casque EQ

Réglez l'utilisation ou non de l'égaliseur graphique pour le casque audio.

<b>Marche:</b>	Utiliser l'égaliseur graphique pour le casque audio.
<b>Arrêt</b> (Défaut) :	Ne pas utiliser l'égaliseur graphique pour le casque audio.

### ■ Select. H-P

Ajustez ou non les tonalités pour chaque enceinte ou toutes les enceintes.

<b>Tous:</b>	Réglez tous les tons des enceintes ensemble.
<b>Gauche/droite</b> (Défaut) :	Réglez les tons des enceintes gauche et droite ensemble.
<b>Chaque:</b>	Réglez la tonalité pour chaque enceinte.



## ■ Ajust.EQ

Ajustez l'équilibre de tonalité pour chaque bande de fréquences.

1. Sélectionnez l'enceinte.
2. Sélectionnez le réglage de la bande de fréquences.  
**63 Hz / 125 Hz / 250 Hz / 500 Hz / 1 kHz / 2 kHz / 4 kHz / 8 kHz / 16 kHz**
3. Réglez le niveau.  
**-20.0 dB – +6.0 dB** (Défaut : 0.0 dB)



- Les enceintes Dolby avant et Dolby Surround peuvent uniquement être définies lors de 63 Hz/125 Hz/250 Hz/500 Hz/1 kHz.

## ■ Copie courbe

Copiez la courbe de correction plate créée dans "Conf. Audyssey®".



- "Copie courbe" s'affiche après que la procédure de "Conf. Audyssey®" a été effectuée.
- "Copie courbe" n'est pas disponible lors de l'utilisation d'un casque audio.

## ■ Param. défaut

Les paramètres "EQ Graphic" sont rétablis à ceux par défaut.



# Vidéo

Effectuez les réglages vidéo.

## Réglages image

La qualité d'image peut être ajustée.



- Peut être sélectionné quand "Conversion vidéo" est réglé sur "Marche". (☞ p. 168)
- Peut être réglé lorsque "HDMI", "COMP" ou "VIDEO" est attribué à chaque source d'entrée. (☞ p. 174)
- "Contraste", "Luminance", "Saturation", "Réduction bruit" et "Amplificateur" peuvent être réglés lorsque "Mode photo" est réglé sur "Personnalisé". (☞ p. 113)
- Les réglages "Réglages image" sont mémorisés pour chaque source d'entrée.
- La fonction "Réglages image" ne peut pas être réglée lorsque des signaux 4K sont en entrée.

## ■ Mode photo

Sélectionnez le mode photo souhaité en fonction des contenus vidéo et de votre environnement de visualisation.

<b>Standard:</b>	Mode standard adapté à la plupart des environnements de visualisation de salon.
<b>Film:</b>	Mode adapté à la visualisation de films dans une pièce sombre telle qu'une salle de cinéma.
<b>Vif:</b>	Mode qui rend les images graphiques des jeux, etc. plus lumineuses et plus éclatantes.
<b>Streaming:</b>	Mode adapté à des sources vidéo à faible débit.
<b>ISF Day:</b>	Un mode qui convient pour regarder des films dans une pièce éclairée pendant la journée.
<b>ISF Night:</b>	Un mode qui convient pour regarder des films dans une pièce sombre la nuit.
<b>Personnalisé:</b>	Permet d'ajuster manuellement la qualité d'image.
<b>Arrêt:</b>	Aucun ajustement de la qualité d'image n'est effectué avec cet appareil.





- Les deux modes de réglages spéciaux, "ISF Day" et "ISF Night", doivent être utilisés par un technicien certifié pour ajuster l'étalonnage de la couleur et faire correspondre les conditions d'installation. Nous recommandons que les réglages et les ajustements soient réalisés par un technicien certifié ISF.
- Ces réglages peuvent aussi être configurés en utilisant "Mode photo" dans le menu option. (👉 p. 113)
- Les réglages par défaut sont les suivants.
  - Pour les sources d'entrée "Online Music" et "iPod/USB" : Streaming
  - Pour les sources d'entrée autres que "Online Music" et "iPod/USB" : Arrêt

## ■ Contraste

Réglage du contraste de l'image.

---

-50 – +50 (Défaut : 0)

---

## ■ Luminance

Réglage de la luminosité de l'image.

---

-50 – +50 (Défaut : 0)

---

## ■ Saturation

Réglage du niveau chromatique de l'image (saturation des couleurs).

---

-50 – +50 (Défaut : 0)

---





## ■ Réduction bruit

Réduction du bruit général vidéo.

**Bas / Moyen / Haut / Arrêt** (Défaut: Arrêt)

## ■ Amplificateur

Amélioration de la netteté de l'image.

**0 – +12** (Défaut : 0)

## Config. HDMI

Réglage des paramètres de sortie vidéo/audio HDMI.

### REMARQUE

- Quand "HDMI Contrôle" et "HDMI Pass Through" est sur "Marche", la consommation en mode Veille est plus élevée. ("HDMI Contrôle" (☞ p. 162), "HDMI Pass Through" (☞ p. 163)) Si vous n'utilisez pas cet appareil pendant une période prolongée, il est conseillé de débrancher le cordon d'alimentation de la prise secteur.

## ■ Sync. labiale auto

Effectue la compensation automatique du délai temporel des sorties audio et vidéo.

### Marche

(Défaut) :

Corrigez automatiquement.

### Arrêt:

Ne pas corriger automatiquement.



## ■ Sortie audio HDMI

Permet de sélectionner le matériel pour la sortie audio HDMI.

<b>AVR</b> (Défaut) :	Lecture par les enceintes connectées au récepteur.
<b>TV:</b>	Lecture par une télévision connectée au récepteur.



- Lorsque la fonction de commande HDMI est activée, la priorité est donnée au réglage audio du téléviseur. (☞ p. 127)
- Lorsque cet appareil est sous tension et que "Sortie audio HDMI" est réglé sur "TV", l'audio est transmis en tant que 2 canaux à partir de la borne HDMI OUT.

## ■ HDMI Contrôle

Permet de lier l'utilisation de différents appareils connectés en HDMI et compatibles avec la commande HDMI.

<b>Marche:</b>	Réglage à sélectionner pour utiliser la fonction de commande HDMI.
----------------	--

<b>Arrêt</b> (Défaut) :	Réglage à utiliser lorsque vous ne souhaitez pas utiliser la fonction de commande HDMI.
----------------------------	---



- Si vous utilisez la fonction de contrôle HDMI, branchez un téléviseur compatible avec le contrôle HDMI sur le connecteur HDMI MONITOR.
- Consultez les instructions d'utilisation de chaque composant connecté pour vérifier les réglages.
- Se reporter à "Fonction de contrôle HDMI" pour en savoir plus sur la fonction de contrôle HDMI. (☞ p. 127)

### REMARQUE

- Si les réglages "HDMI Contrôle" ont été modifiés, pensez à toujours éteindre puis remettre sous tension les appareils connectés après cette modification.



## ■ ARC

Sur le téléviseur raccordé au connecteur HDMI MONITOR, indiquez si vous souhaitez recevoir le son provenant du téléviseur via HDMI.

**Marche:** Utiliser la fonction ARC.

**Arrêt**  
(Défaut) : Ne pas utiliser la fonction ARC.



- Vous pouvez régler le volume de cet appareil à l'aide de la télécommande du téléviseur.
- Si vous utilisez cette fonction, utilisez un téléviseur compatible ARC (Audio Return Channel) et activez la fonction de contrôle HDMI sur le téléviseur.
- Si "HDMI Contrôle" est réglé sur "Marche", le paramétrage de "ARC" bascule automatiquement sur "Marche". (☞ p. 162)

### REMARQUE

- Si les réglages "ARC" ont été modifiés, pensez à toujours éteindre puis remettre sous tension les appareils connectés après cette modification.

## ■ HDMI Pass Through

Sélectionne la manière dont cet appareil transmettra des signaux HDMI vers la sortie HDMI en mode veille.

**Marche:** Transmet l'entrée HDMI sélectionnée via la sortie HDMI du récepteur AV lorsque cet appareil est en mode Veille.

**Arrêt**  
(Défaut) : Aucun signal HDMI n'est transmis via la sortie HDMI de cet appareil en mode veille.



## ■ Source Pass Through

Définit la borne HDMI qui introduit les signaux HDMI en mode veille.

**Dernière**  
(Défaut) : La source d'entrée la plus récente se mettra en mode veille.

**CBL/SAT / DVD /  
Blu-ray / Game /  
AUX1 / AUX2 /  
Media Player / CD\*:**  
Traversez la source d'entrée  
sélectionnée.

\*"Source Pass Through" peut être réglé lorsqu'aucune des bornes HDMI est attribuée à "CD" pour la source d'entrée dans le réglage "Affectation des entrées". (🔧 p. 173)



- "Source Pass Through" peut être réglé quand "HDMI Contrôle" est réglé sur "Marche" ou que "HDMI Pass Through" est réglé sur "Marche". ("HDMI Contrôle" (🔧 p. 162), "HDMI Pass Through" (🔧 p. 163))

## ■ Commutation TV Audio

Définir le passage automatique sur l'entrée "TV Audio" lorsqu'un téléviseur connecté via HDMI envoie une commande CEC appropriée à l'AVR.

**Marche**  
(Défaut) : Sélectionner l'entrée "TV Audio" automatiquement lors de la réception d'une commande à partir du téléviseur.

**Arrêt:** Ne sélectionnez pas l'entrée "TV Audio" automatiquement lors de la réception d'une commande à partir du téléviseur.



- "Commutation TV Audio" peut être réglé lorsque "HDMI Contrôle" est réglé sur "Marche". (🔧 p. 162)



## ■ Désactiver commande

Lie la mise en veille de cet appareil aux équipements externes.

<b>Tous</b> (Défaut) :	Si la TV branchée est mise hors tension indépendamment de la source d'entrée, l'appareil est automatiquement mis en veille.
<b>Vidéo:</b>	Avec une source d'entrée sélectionnée attribuée à "HDMI", "COMP" ou "VIDEO", lorsque vous mettez le téléviseur hors tension, cet appareil se met automatiquement en veille. (👉 p. 174)
<b>Arrêt:</b>	L'appareil n'est pas lié à la mise sous/hors tension de la TV.



- "Désactiver commande" peut être réglé lorsque "HDMI Contrôle" est réglé sur "Marche". (👉 p. 162)

## ■ Économie d'énergie

Si "Enceinte du téléviseur" est réglé comme sortie audio de votre téléviseur, l'appareil passe automatiquement en mode veille afin de réduire la consommation électrique.

Cette fonction est activée dans les cas suivants.

- Si "TV Audio" est sélectionné comme source d'entrée de cet appareil
- Lors de la lecture d'un contenu provenant d'un appareil raccordé via HDMI

<b>Marche:</b>	Utiliser la fonction Économie d'énergie.
<b>Arrêt</b> (Défaut) :	Ne pas utiliser la fonction Économie d'énergie.



- "Économie d'énergie" peut être réglé lorsque "HDMI Contrôle" est réglé sur "Marche". (👉 p. 162)



## ■ Menu intelligent

Vous pouvez utiliser cette fonction pour configurer le paramétrage de cet appareil, sélectionner une source d'entrée et régler le tuner et des stations de radio Internet à l'aide de la télécommande du téléviseur.

---

**Marche :** Utiliser la fonction Menu intelligent.

---

**Arrêt:** Ne pas utiliser la fonction Menu intelligent.

---



- "Menu intelligent" peut être réglé lorsque "HDMI Contrôle" est réglé sur "Marche". (🔧 p. 162)

### REMARQUE

- Si les réglages "Menu intelligent" ont été modifiés, pensez à toujours éteindre puis remettre sous tension les appareils connectés après cette modification.
- Selon les spécifications de votre téléviseur, il est possible que la fonction Menu intelligent ne fonctionne pas correctement. Dans ce cas, réglez "Menu intelligent" sur "Arrêt".



## Réglages sorties

Paramètre le traitement vidéo.



- Peut être réglé lorsque "HDMI", "COMP" ou "VIDEO" est attribué à chaque source d'entrée. (☞ p. 174)
- "Résolution", "Mode progressif" et "Rapport d'aspect" peuvent être réglés lorsque "Echelle scaler i/p" n'est pas réglé sur "Arrêt". ("Résolution" (☞ p. 169), "Mode progressif" (☞ p. 170), "Rapport d'aspect" (☞ p. 170))
- La fonction "Réglages sorties" ne peut pas être réglée lorsque des signaux 4K sont en entrée.
- Les réglages "Conversion vidéo", "Echelle scaler i/p", "Résolution", "Mode progressif" et "Rapport d'aspect" sont mémorisés pour chaque source d'entrée. ("Conversion vidéo" (☞ p. 168), "Echelle scaler i/p" (☞ p. 168), "Résolution" (☞ p. 169), "Mode progressif" (☞ p. 170), "Rapport d'aspect" (☞ p. 170))

## ■ Mode vidéo

Configurez la méthode de traitement vidéo pour qu'elle corresponde au contenu de ce type de vidéo.

**Automatique**  
(Défaut) :

Traiter la vidéo automatiquement sur la base des informations disponibles sur le contenu HDMI.

**Jeu:**

Toujours traiter la vidéo pour le jeu. Réduisez le délai vidéo lorsque la vidéo est décalée par rapport à des opérations de touches sur le contrôleur de la console de jeux.

**Film:**

Effectuez le traitement de l'image qui est adapté pour les contenus autres que des jeux.



- Si "Mode vidéo" est réglé sur "Automatique", le mode est commuté en fonction du contenu à l'entrée.



## ■ Conversion vidéo

Le signal d'entrée vidéo est converti automatiquement en fonction de la TV connectée. (🔍 p. 246)

**Marche**  
(Défaut) : Le signal d'entrée vidéo est converti.

**Arrêt:** Le signal d'entrée vidéo n'est pas converti.

## ■ Echelle(scaler) i/p

Réglez le signal de l'entrée vidéo pour qu'il soit soumis à un traitement i/p de mise à l'échelle.

Echelle(scaler) i/p convertira la résolution du signal vidéo d'entrée à la valeur définie dans "Résolution". (🔍 p. 169)

### ❑ Lorsque la source d'entrée est réglée sur autre que "iPod/USB" et "Online Music"

**Analogique**  
(Défaut) : Utiliser suréchantillonnage (scaler) i/p pour les signaux vidéo analogiques.

**Analogique & HDMI:** Utiliser la fonct. (scaler) i/p pour les signaux vidéo analog et HDMI.

**HDMI:** Permet d'utiliser la fonction de mise à l'échelle pour les signaux vidéo HDMI.

**Arrêt:** Ne permet pas d'utiliser la fonction d'échelle i/p (scaler).





## ❑ Lorsque la source d'entrée est réglée sur "iPod/USB" et "Online Music"

<b>Marche</b> (Défaut) :	Permet d'utiliser la fonction d'échelle i/p (scaler).
<b>Arrêt:</b>	Ne permet pas d'utiliser la fonction d'échelle i/p (scaler).



- "Analogique & HDMI" peut être réglé pour des sources d'entrée pour lesquelles un connecteur d'entrée HDMI est attribué.
- Les éléments paramétrables sont fonction de la source d'entrée attribuée à chaque borne d'entrée.
- Cette fonction n'est pas efficace lorsque le signal d'entrée est "x.v.Color", 3D, sYCC601 color, Adobe RGB color, Adobe YCC601 color ou résolutions de l'ordinateur.

## ■ Résolution

Réglez la résolution de sortie. Vous pouvez régler "Résolution" séparément pour la sortie HDMI de l'entrée vidéo analogique et l'entrée HDMI.

### Automatique (Défaut) :

Le nombre de pixels supporté par la TV connectée à la borne de HDMI MONITOR OUT est automatiquement détecté et la résolution de sortie appropriée est réglée.

**480p/576p / 1080i /  
720p / 1080p /  
1080p:24Hz /  
4K / 4K(60/50) :**

Réglez la résolution de sortie.



- Si "Echelle(scaler) i/p" est réglé sur "Analogique & HDMI", la résolution du signal d'entrée vidéo analogique et du signal d'entrée HDMI peut être réglée. (☞ p. 168)
- Si le réglage est fait sur "1080p:24Hz", vous pouvez apprécier des images filmées pour des sources films (en 24 Hz) . Pour les sources vidéo et les sources mixtes, nous recommandons de régler la résolution sur "1080p".
- Il est impossible de convertir un signal 50 Hz en 1080p/24Hz. La sortie est en résolution 1080p/50Hz.



## ■ Mode progressif

Sélectionnez le mode de conversion progressive approprié pour le signal vidéo source.

**Automatique**  
(Défaut) :

La détection du signal vidéo et la sélection du mode approprié s'effectuent automatiquement.

**Vidéo:**

Sélectionner un mode adapté à la lecture vidéo.

**Vidéo et film:**

Sélectionner un mode adapté à la lecture vidéo et de films 30 trames.



- Cet élément peut être réglé lorsque "Echelle(scaler) i/p" n'est pas réglé sur "Arrêt". (🔧 p. 168)

## ■ Rapport d'aspect

Configurer le rapport d'aspect pour la sortie des signaux vidéo au HDMI.

**16:9**  
(Défaut) :

Affichage au format d'aspect 16:9.

**4:3 :**

Sortie au rapport d'aspect 4:3 avec des barres noires sur les parties latérales de l'écran du téléviseur 16:9. (sauf pour la sortie 480p/576p)



- Cet élément peut être réglé lorsque "Echelle(scaler) i/p" n'est pas réglé sur "Arrêt". (🔧 p. 168)



## Affichage à l'écran

Sélectionnez les préférences d'interface utilisateur pour l'affichage à l'écran.

### ■ Volume

Définit l'emplacement de l'affichage du niveau de volume.

<b>Bas</b> (Défaut) :	Affichage bas.
<b>Haut:</b>	Affichage haut.
<b>Arrêt:</b>	Désactiver l'affichage.



- Si l'affichage du volume principal est difficile à lire lorsque du texte est superposé au sous-titrage d'un film, réglez-le sur "Haut".

### ■ Informations

Affiche temporairement le statut de fonctionnement lorsque le mode audio est modifié, la source d'entrée changée.

<b>Marche</b> (Défaut) :	Indique l'affichage du volume.
<b>Arrêt:</b>	N'indique pas l'affichage du volume.

### ■ Lecture en cours

Définit la durée d'affichage pour l'affichage de la lecture lorsque la source d'entrée est "Online Music", "iPod/USB", "Bluetooth" ou "Tuner".

<b>Toujours actif</b> (Défaut) :	Affichage permanent.
<b>Arrêt auto:</b>	Conserver l'affichage pendant 30 secondes après l'activation.



## Format TV

Déterminez le format du signal vidéo à la sortie de la télévision que vous utilisez.

### ■ Format

<b>PAL</b> (Défaut):	Sélectionner la sortie PAL.
<b>NTSC:</b>	Sélectionner la sortie NTSC.



- “Format” peut aussi être réglé avec la procédure suivante. Cependant, l'écran du menu ne s'affiche pas. Suivez les instructions affichées pour procéder aux réglages.
  1. Appuyez longuement sur le bouton de l'unité principale ZONE2 SOURCE et STATUS en même temps pendant au moins 3 secondes.  
“V.Format:<PAL>” s'affiche sur l'écran.
  2. Utilisez TUNER PRESET CH + ou TUNER PRESET CH - sur l'appareil principal et définissez le format du signal vidéo.
  3. Appuyez sur STATUS sur l'appareil principal pour terminer le réglage.

#### REMARQUE

- Si un format différent du format vidéo du moniteur connecté est défini, l'image ne s'affichera pas correctement.



# Entrées

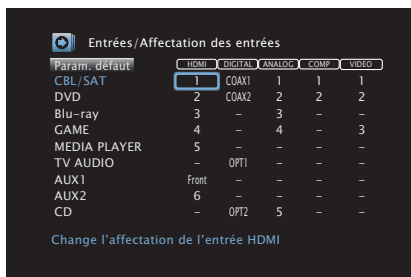
Réalisation des réglages concernant la lecture de la source d'entrée.

Vous n'avez pas besoin de modifier les réglages pour utiliser l'appareil. Effectuez des réglages lorsque cela s'avère nécessaire.

## Affectation des entrées

En effectuant les connexions comme indiqué par les sources d'entrée imprimées sur les bornes d'entrée audio/vidéo de cet appareil, il vous suffit d'appuyer une seule fois sur les touches de sélection de la source d'entrée pour lire aisément de l'audio ou de la vidéo à partir d'un dispositif connecté.

Veillez changer l'attribution de la borne d'entrée HDMI, de la borne d'entrée audio numérique, de la borne d'entrée audio analogique, de la borne d'entrée de la vidéo composante, et de la borne d'entrée vidéo lors de la connexion d'une source d'entrée qui diffère de ce qui est imprimé sur les borne d'entrée audio/vidéo de cet appareil.



- Par défaut, chaque élément est réglé comme suit.

Source d'entrée	Connecteur d'entrée				
	HDMI	DIGITAL	ANALOG	COMP	VIDEO
CBL/SAT	1	COAX1	1	1	1
DVD	2	COAX2	2	2	2
Blu-ray	3	-	3	-	-
Game	4	-	4	-	3
Media Player	5	-	-	-	-
TV Audio	-	OPT1	-	-	-
AUX1	Front	-	-	-	-
AUX2	6	-	-	-	-
CD	-	OPT2	5	-	-

### Utilisateurs de TV/boîtier pour satellite, veuillez noter

Lors de l'utilisation de la sortie audio numérique sur un TV/boîtier satellite :

Pour lire le signal vidéo attribué à "HDMI" associé au signal audio attribué à "Affectation des entrées" - "DIGITAL", vous devrez également sélectionner "Numérique" dans "Mode d'entrée".

(p. 177)



## ■ HDMI

Réglez ce paramètre pour changer l'attribution des prises d'entrée HDMI aux sources d'entrée.

<b>1 / 2 / 3 / 4 / 5 / 6 / 7 / Front :</b>	Attribue une borne d'entrée HDMI à la source d'entrée sélectionnée.
- :	N'attribue pas de borne d'entrée HDMI à la source d'entrée sélectionnée.



- Si "HDMI Contrôle" ou "ARC" est réglé sur "Marche", la borne d'entrée "HDMI" ne peut pas être attribuée à la "TV Audio". (☞ p. 162)

## ■ DIGITAL

Réglez ce paramètre pour changer l'attribution des bornes d'entrée audio numérique aux sources d'entrée.

<b>COAX1</b> (Coaxial) / <b>COAX2</b> / <b>OPT1</b> (Optique) / <b>OPT2:</b>	Attribue une borne d'entrée audio numérique à la source d'entrée sélectionnée.
- :	N'attribue pas de borne d'entrée audio numérique à la source d'entrée sélectionnée.

## ■ ANALOG

Réglez ce paramètre pour changer l'attribution des bornes d'entrée audio analogique aux sources d'entrée.

<b>1 / 2 / 3 / 4 / 5:</b>	Attribue une borne d'entrée audio analogique à la source d'entrée sélectionnée.
- :	N'attribue pas de borne d'entrée audio analogique à la source d'entrée sélectionnée.

## ■ COMP (Vidéo de composant)

Réglez ce paramètre pour changer l'attribution des bornes d'entrée vidéo composantes aux sources d'entrée.

<b>1 / 2 :</b>	Attribue une borne d'entrée vidéo en composantes à la source d'entrée sélectionnée.
- :	N'attribue pas de borne d'entrée composant vidéo à la source d'entrée sélectionnée.



## ■ VIDEO

Régalez ce paramètre pour changer l'attribution des bornes d'entrée vidéo composantes aux sources d'entrée.

<b>1 / 2 / 3 :</b>	Attribue une borne d'entrée vidéo à la source d'entrée sélectionnée.
<b>- :</b>	N'attribue pas de borne d'entrée vidéo à la source d'entrée sélectionnée.

## ■ Param. défaut

Les paramètres "Affectation des entrées" sont rétablis à ceux par défaut.

## Renommer les sources

Modifiez le nom de l'affichage de la source d'entrée sélectionnée. Ceci est pratique lorsque le nom de votre appareil et celui de cet appareil sont différents. Vous pouvez modifier le nom selon vos préférences. Lorsque le nom a été défini, il s'affiche sur l'affichage de cet appareil et sur l'écran de menu.


**CBL/SAT / DVD / Blu-ray /  
Game / AUX1 / AUX2 /  
Media Player / CD / TV  
Audio:**

Modifiez le nom de l'affichage de la source d'entrée sélectionnée.

**Param. défaut:**

Les paramètres Renommer les sources sont rétablis à ceux par défaut.



- Vous pouvez entrer jusqu'à 12 caractères. Pour la saisie de caractères, voir "Utilisation de l'écran-clavier" ( p. 146).



## Masquer les sources

Permet de supprimer de l'affichage les sources d'entrée qui ne sont pas utilisées.

<b>Affichez</b> (Défaut) :	Utiliser cette source.
<b>Cachez:</b>	Ne pas utiliser cette source.

## Niveau des sources

Cette fonction permet de corriger le niveau de lecture de l'entrée audio de la source d'entrée sélectionnée.

Utilisez cette fonction s'il y a des différences de niveau du volume d'entrée entre les différentes sources.

**-12 dB – +12 dB** (Défaut : 0 dB)



- Les réglages "Niveau des sources" sont mémorisés pour chaque source d'entrée.





## Sélect. Entrées

Réglez le mode d'entrée audio et le mode de décodage de chaque source d'entrée.

Les modes d'entrée accessibles peuvent varier en fonction de la source d'entrée.





- Les réglages "Sélect. Entrées" sont mémorisés pour chaque source d'entrée.

### Mode d'entrée

Définit les modes d'entrée audio pour les différentes sources d'entrée. Normalement, il est recommandé de régler le mode d'entrée audio sur "Automatique".

<b>Automatique</b> (Défaut) :	Détecter automatiquement le signal en entrée et lancer la lecture.
<b>HDMI:</b>	Lire uniquement les signaux en provenance de l'entrée HDMI.
<b>Numérique:</b>	Lire uniquement les signaux en provenance de l'entrée audio numérique.
<b>Analogique:</b>	Lire uniquement les signaux en provenance de l'entrée audio analogique.



- Lorsque des signaux numériques entrent correctement, le témoin  s'allume sur l'affichage. Si le témoin  ne s'allume pas, vérifiez "Affectation des entrées" et les connexions. (☞ p. 173)
- Si l'option "HDMI Contrôle" est réglée sur "Marche" et si une TV compatible ARC est branchée via les bornes HDMI MONITOR, le mode d'entrée dont la source d'entrée est "TV Audio" est paramétré sur ARC.

### Mode de décod.

Réglez le mode décodage pour la source d'entrée.

Normalement, il est recommandé de régler le mode d'entrée audio sur "Automatique". Mais nous vous recommandons de modifier à "PCM" ou "DTS" si le début de la source est coupée ou si des parasites se produisent.

<b>Automatique</b> (Défaut) :	Détecter automatiquement le signal d'entrée audio numérique, le décoder et le reproduire.
<b>PCM:</b>	Décoder et reproduire uniquement les signaux PCM en entrée.
<b>DTS:</b>	Décoder et reproduire uniquement les signaux DTS en entrée.



- Cet élément peut être réglé pour les sources d'entrée pour lesquelles "HDMI" ou "DIGITAL" a été attribué dans "Affectation des entrées". (☞ p. 173)



## Enceintes

Les caractéristiques acoustiques des enceintes connectées et du local d'écoute sont mesurées et les réglages les plus précis sont automatiquement faits. Cette procédure s'appelle "Conf. Audyssey®".

Vous n'avez pas à effectuer "Conf. Audyssey®" lorsque vous avez déjà effectué "Étalonnage enceintes" dans "Assistant de config."

Pour configurer manuellement les enceintes, utilisez l'option "Config. manuelle" du menu. (🔧 p. 188)

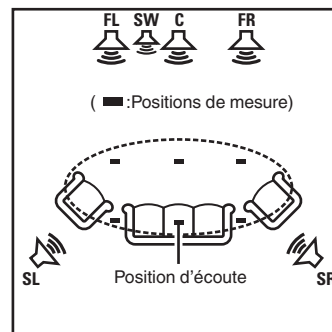
### Conf. Audyssey®

Pour effectuer les mesures, placez le microphone d'étalonnage du son en différents endroits dans toute la zone d'écoute. Pour un meilleur résultat, il est recommandé d'effectuer la mesure sur six points ou plus, comme illustré (jusqu'à huit points).

Lors de la mesure de la seconde position et des suivantes, installez le microphone de calibration du son sur une distance de 60 cm par rapport à la première position de mesure (position d'écoute principale).



- Si vous exécutez "Conf. Audyssey®", les fonctions Audyssey MultEQ® XT / Audyssey Dynamic EQ® / Audyssey Dynamic Volume® sont activées. (🔧 p. 154)



- FL** Enceinte avant (G)
- FR** Enceinte avant (D)
- C** Enceinte centrale
- SW** Subwoofer
- SL** Enceinte surround (G)
- SR** Enceinte surround (D)



## ■ A propos de la position d'écoute principale

La position d'écoute principale est la position où plusieurs auditeurs ou une personne seule s'assoient naturellement dans l'enceinte de l'environnement d'écoute. Avant de lancer la procédure "Conf.

Audyssey®", disposez le microphone de mesures et de configuration dans la position d'écoute principale.

Audyssey MultEQ® XT utilise les mesures à partir de ce point pour calculer la distance de l'enceinte, le niveau, la polarité et la valeur de croisement du subwoofer.

### REMARQUE

- Le silence doit régner le plus possible dans la pièce. Un bruit de fond peut interrompre les mesures. Fermez les fenêtres et éteignez les appareils électroniques (radios, climatiseurs, éclairages fluorescents, etc.). Les sons émis par ces appareils pourraient avoir une incidence sur les mesures.
- Pendant les mesures, placez les téléphones portables hors de la pièce d'écoute. Les signaux de téléphonie mobile pourraient perturber les mesures.
- Pendant les mesures, ne laissez aucun objet sur le passage et ne restez pas debout entre les enceintes et le microphone. De plus, installez le microphone d'étalonnage du son à au moins 50 cm par rapport au mur. À défaut, cela peut se traduire par des lectures incorrectes.
- Pendant le processus de mesures, les tons de tests audibles proviendront des enceintes et des subwoofers, mais ceci fait partie du fonctionnement normal. S'il y a un bruit de fond dans la pièce, le volume de ces signaux d'essai augmente.
- Si vous utilisez la touche VOLUME ▲▼ de la télécommande ou MASTER VOLUME de l'appareil au cours des mesures, celles-ci sont annulées.
- Il n'est pas possible d'effectuer ces mesures lorsqu'un casque est connecté. Débranchez le casque audio avant de procéder à la configuration "Conf. Audyssey®".



## Procédure pour les réglages des enceintes (Conf. Audyssey®)

Préparation



Mesure



Calcul & Mémoriser



Vérification



Fin

- 1 Fixez le microphone d'étalonnage du son fourni pour le support de microphone ou son propre trépied et l'installer dans la position d'écoute principale.**

Lors de l'installation du microphone d'étalonnage du son, pointez l'extrémité du microphone vers le plafond et réglez la hauteur afin qu'elle corresponde à celle des oreilles d'un auditeur en position assise.

- 2 Si vous utilisez un subwoofer compatible avec les réglages suivants, configurez-le comme indiqué ci-dessous.**

**Subwoofer doté d'un mode direct**

Placez le mode direct sur "Marche" et désactivez le réglage du volume et le réglage de la fréquence croisée.

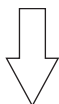
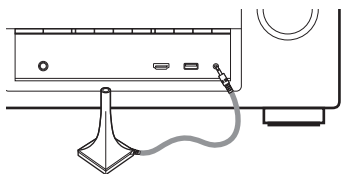
**Subwoofer ne possédant pas de mode direct**

Effectuez les réglages suivants:

- Volume : position 12 heures
- Fréquence croisée : Fréquence maximale/la plus élevée
- Filtre passe-bas : Arrêt
- Mode veille : Arrêt



### 3 Connectez le microphone de mesures et de configuration sur la prise SETUP MIC de cet appareil.



Lorsque le microphone de configuration et de mesure est connecté, l'écran suivant s'affiche.



### 4 Sélectionnez "Démarrer" et appuyez ensuite sur ENTER.

"Conf. Audyssey<sup>®</sup>" peut également permettre les réglages suivants.

- **Affectation des Amplis**

Il est possible de changer la sortie des signaux à partir des bornes d'enceinte SURROUND BACK de cet appareil pour qu'elle corresponde à l'environnement de vos enceintes. ("Affectation des Amplis" (👉 p. 188))

- **Sélection des canaux**

Si les canaux qui ne sont pas utilisés sont définis à l'avance, la mesure des canaux définis est omise et la durée de la mesure peut être réduite. Vous pouvez aussi modifier le nombre de subwoofers et d'enceintes arrière surround.

- **Para. Enc. Dolby**

Réglez la distance entre l'enceinte Dolby Atmos Enabled et le plafond.

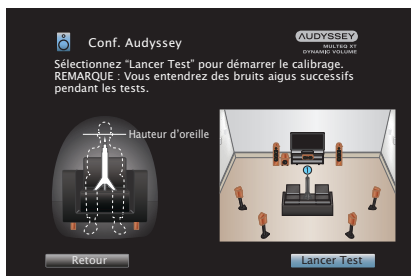
Cette option peut être réglée lorsque "Mode affectation" est réglé sur "Dolby avant" ou "Dolby surr." dans le paramétrage "Affectation des Amplis". (👉 p. 188)

### 5 Suivez les instructions affichées sur l'écran puis appuyez sur "Suivant" pour continuer.



## 6 Lorsque l'écran suivant est affiché, sélectionnez "Lancer Test" puis appuyez sur ENTER.

Démarrez les mesures de la première position.



- La mesure peut prendre plusieurs minutes.

### REMARQUE

- Si "Attention!" s'affiche sur l'écran du téléviseur :
  - Allez à "Message d'erreur" (☞ p. 186). Vérifiez les points concernés et effectuez les procédures nécessaires.

## 7 Lorsque l'enceinte détectée est affichée, sélectionnez "Suivant" puis appuyez sur ENTER.



## 8 Disposez le microphone de mesures et de configuration à la position 2, sélectionnez “Continuer”, puis appuyez sur ENTER.

La mesure du deuxième point démarre.

Les mesures peuvent être effectuées jusqu'à huit points.



### Arrêter “Conf. Audyssey®”

- ① Appuyez sur BACK pour afficher l'écran contextuel.
- ② Appuyez sur < pour sélectionner “Oui”, puis appuyez sur ENTER.

## 9 Répétez l'étape 8 pour mesurer les positions 3 à 8.



- Pour passer la mesure de la quatrième position d'écoute et des suivantes, appuyez sur < pour sélectionner “Compléter” et appuyez sur ENTER pour passer à l'étape 11.

## 10 Sélectionnez “Continuer” et appuyez ensuite sur ENTER.



Démarrez l'analyse et l'enregistrement des résultats de mesure.

- L'analyse prend plusieurs minutes.  
Plus il y a d'enceintes et de positions de mesure, plus l'analyse est longue.

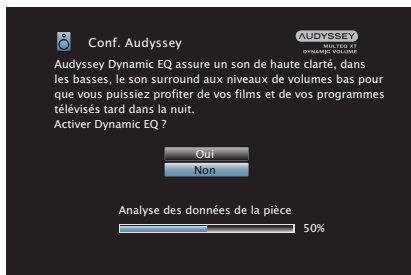
### REMARQUE

- Lorsque les résultats de mesure sont en train d'être enregistrés, veillez à ce que l'alimentation ne soit pas hors tension.



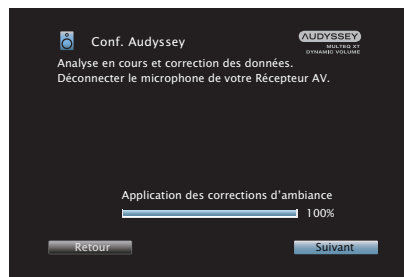
## 11 Effectuez le paramétrage de Audyssey Dynamic EQ® et Audyssey Dynamic Volume®.

L'écran suivant s'affiche lors de l'analyse. Configurez le paramétrage de votre choix.



- Dynamic EQ corrige la réponse de fréquence en tenant compte des caractéristiques audio de la pièce et de la capacité auditive humaine de manière à entendre le son, même à faible volume. Ce mode est recommandé lors de l'utilisation de l'appareil avec le volume baissé, comme par exemple lorsque vous regardez un film ou un programme TV au milieu de la nuit.
- Dynamic Volume ajuste le volume de sortie au niveau optimal tout en surveillant constamment le niveau d'entrée audio de l'appareil. Le contrôle du volume optimal s'effectue automatiquement sans aucune perte de dynamisme et de clarté du son lorsque, par exemple, le volume augmente soudainement dans les spots publicitaires pendant les programmes de télévision.

## 12 Lorsque l'analyse et la sauvegarde sont terminées, débranchez le microphone d'étalonnage du son de la prise SETUP MIC de l'appareil principal puis appuyez sur "Suivant".





### 13 Sélectionnez “Détails” et appuyez sur ENTER pour vérifier les résultats de mesure.

- Les subwoofers peuvent mesurer une distance constatée plus grande que la distance réelle du fait du retard électrique commun aux subwoofers.


#### REMARQUE

- Ne pas modifier la connexion de l'enceinte ou le volume du subwoofer après “Conf. Audyssey®”. Si ces derniers sont modifiés, exécutez à nouveau “Conf. Audyssey®” afin de configurer le paramétrage de l'égaliseur de manière optimale.



## Message d'erreur

Un message d'erreur s'affiche si "Conf. Audyssey®" n'a pas pu se terminer en raison de la position des enceintes, de l'environnement de mesure, etc. Si un message d'erreur s'affiche, vérifiez les éléments concernés et effectuez les mesures nécessaires. Coupez l'alimentation avant de vérifier les connexions des enceintes.

Exemples	Détails de l'erreur	Remèdes
Aucune enceinte trouvée.	<ul style="list-style-type: none"> <li>Le microphone de mesures et de configuration n'a pas été détecté.</li> <li>Toutes les enceintes n'ont pas été détectées.</li> </ul>	<ul style="list-style-type: none"> <li>Connectez le microphone de mesures et de configuration fourni sur la prise SETUP MIC de cet appareil.</li> <li>Vérifiez les connexions des enceintes.</li> </ul>
Le bruit ambiant est trop élevé ou Le niveau est trop bas	<ul style="list-style-type: none"> <li>Il y a trop de bruit dans la pièce.</li> <li>L'enceinte ou l'audio subwoofer est trop faible.</li> </ul>	<ul style="list-style-type: none"> <li>Éteignez ou éloignez l'appareil à l'origine du bruit.</li> <li>Essayez à nouveau lorsque les environs sont silencieux.</li> <li>Vérifiez l'installation et l'orientation des enceintes.</li> <li>Réglez le volume du subwoofer.</li> </ul>
Avant D : Aucun	<ul style="list-style-type: none"> <li>L'enceinte affichée n'a pas pu être détectée.</li> </ul>	<ul style="list-style-type: none"> <li>Vérifiez les connexions des enceintes affichées.</li> </ul>
Avant D : Phase	<ul style="list-style-type: none"> <li>L'enceinte affichée est connectée avec des polarités inversées.</li> </ul>	<ul style="list-style-type: none"> <li>Vérifiez les polarités des enceintes affichées.</li> <li>Ce message d'erreur peut s'afficher avec certaines enceintes, même si elles sont connectées correctement. Si vous êtes sûr que le branchement est correct, utilisez  pour sélectionner "Ignorer", puis appuyez sur ENTER.</li> </ul>



## Retour aux réglages “Conf. Audyssey®”

Si vous définissez “Réinitialisez” sur “Restaurez”, vous pouvez revenir au résultat de la mesure de “Conf. Audyssey®” (valeur calculée au départ par MultEQ® XT), même lorsque vous avez modifié chaque réglage manuellement.



## Config. manuelle

Utilisez cette procédure pour régler manuellement les enceintes ou si vous souhaitez modifier les réglages effectués avec la procédure de “Conf. Audyssey®”.

- Si vous modifiez le paramétrage de l'enceinte après avoir configuré Audyssey®, vous ne pourrez plus sélectionner Audyssey MultEQ® XT, Audyssey Dynamic EQ® ou Audyssey Dynamic Volume®. (☞ p. 154)
- La “Config. manuelle” peut être utilisée même s'il n'y a pas eu modification des réglages. Effectuez des réglages uniquement si cela s'avère nécessaire.

## Affectation des Amplis

Permet de sélectionner la méthode d'utilisation de l'amplificateur de puissance en fonction de votre système d'enceintes.

### ■ Mode affectation

Permet de sélectionner la méthode d'utilisation de l'amplificateur de puissance.

<b>Surround arrière (Défaut) :</b>	Réglage de la lecture 7.1 canaux avec des enceintes surround arrière.
<b>Avant haut:</b>	Réglage de la lecture 7.1 canaux avec des enceintes avanthaut.
<b>Avant plafond :</b>	Réglage de la lecture 7.1 canaux avec des enceintes supérieures avant.
<b>Centre plafond :</b>	Réglage de la lecture 7.1 canaux avec des enceintes supérieures centrales.
<b>Dolby avant :</b>	Réglage de la lecture 7.1 canaux avec des enceintes avant Dolby Atmos Enabled.
<b>Dolby surround :</b>	Réglage de la lecture 7.1 canaux avec des enceintes surround Dolby Atmos Enabled.



<b>ZONE2:</b>	Réglage pour l'affectation de l'amplificateur de puissance intégré de l'appareil pour la ZONE2 et la sortie audio en stéréo.
<b>BI-AMP:</b>	Réglage pour utiliser les enceintes avant via la connexion bi-ampli.
<b>Front B:</b>	Paramétrage de la lecture avec une deuxième enceinte avant. Vous pouvez commuter la lecture entre l'enceinte avant A et B en fonction de vos préférences. Commutez l'enceinte avant en utilisant "Enceintes avant" dans le menu. (🔧 p. 198)

## Config. enceintes

Sélectionnez si oui ou non les enceintes sont présentes, la capacité de lecture pour les fréquences de graves basses et la taille des enceintes.

### ■ Avant

Définir le type d'enceinte avant.

<b>Large</b> (Défaut) :	Réglage à utiliser pour une grande enceinte en mesure de reproduire correctement les très basses fréquences.
<b>Petit:</b>	Réglage à utiliser pour une petite enceinte limitée dans les très basses fréquences.



- Lorsque "Subwoofer" est réglé sur "Non", "Avant" est automatiquement réglé sur "Large".
- Lorsque "Avant" est réglé sur "Petit", vous ne pouvez pas régler d'enceintes autres que "Avant" à "Large".



## ■ Centrale

Définir la présence et la taille de l'enceinte centrale.

<b>Large:</b>	Réglage à utiliser pour une grande enceinte en mesure de reproduire correctement les très basses fréquences.
<b>Petit (Défaut) :</b>	Réglage à utiliser pour une petite enceinte limitée dans les très basses fréquences.
<b>Aucun:</b>	Réglage à utiliser lorsqu'aucune enceinte centrale n'est connectée.

## ■ Subwoofer

Définir la présence d'un subwoofer.

<b>Oui (Défaut) :</b>	Réglage à utiliser lorsque le système comprend un subwoofer.
<b>Non:</b>	Réglage à sélectionner lorsqu'aucun subwoofer n'est connecté.

## ■ Surround

Définir la présence et la taille des enceintes surround.

<b>Large:</b>	Réglage à utiliser pour une grande enceinte en mesure de reproduire correctement les très basses fréquences.
<b>Petit (Défaut) :</b>	Réglage à utiliser pour une petite enceinte limitée dans les très basses fréquences.
<b>Aucun:</b>	Réglage à utiliser quand les enceintes surround ne sont pas connectées.



- Si "Surround" est réglé sur "Aucun", "Surr. arrière" et "Dolby surround" sont automatiquement réglés sur "Aucun".



## ■ Surr. arrière

Définir la présence, la taille et le nombre d'enceintes arrière surround.

<b>Large:</b>	Réglage à utiliser pour une grande enceinte en mesure de reproduire correctement les très basses fréquences.
<b>Petit (Défaut) :</b>	Réglage à utiliser pour une petite enceinte limitée dans les très basses fréquences.
<b>Aucun:</b>	Réglage à utiliser quand les enceintes arrière surround ne sont pas connectées.
<b>2 enceintes (Défaut) :</b>	Réglage à utiliser lorsqu'il y a deux enceintes arrière surround.
<b>1 enceinte:</b>	Réglage à utiliser lorsqu'il n'y a qu'une enceinte surround arrière. Connectez-vous à la borne L au SURROUND BACK lorsque ce paramétrage est sélectionné.



- Lorsque le réglage "Mode affectation" est "Surround arrière", vous pouvez effectuer ce réglage. (🔗 p.188)

## ■ Avant haut

Définir la présence et la taille des enceintes avant-haut.

<b>Large:</b>	Réglage à utiliser pour une grande enceinte en mesure de reproduire correctement les très basses fréquences.
<b>Petit (Défaut) :</b>	Réglage à utiliser pour une petite enceinte limitée dans les très basses fréquences.
<b>Aucun:</b>	Réglage à utiliser lorsque les enceintes avant-haut ne sont pas connectées.



- Lorsque le réglage "Mode affectation" est "Avant haut", vous pouvez effectuer ce réglage. (🔗 p.188)



## ■ Dolby avant

Réglez la présence et la taille des enceintes Dolby avant.

<b>Large:</b>	Réglage à utiliser pour une grande enceinte en mesure de reproduire correctement les très basses fréquences.
<b>Petit (Défaut) :</b>	Réglage à utiliser pour une petite enceinte limitée dans les très basses fréquences.
<b>Aucun:</b>	Sélectionnez lorsque les enceintes avant Dolby ne sont pas connectées.



- Lorsque le réglage "Mode affectation" est "Dolby avant", vous pouvez effectuer ce réglage. (🔧 p. 188)

## ■ Avant plafond

Réglez la présence et la taille des enceintes supérieures avant.

<b>Large:</b>	Réglage à utiliser pour une grande enceinte en mesure de reproduire correctement les très basses fréquences.
<b>Petit (Défaut) :</b>	Réglage à utiliser pour une petite enceinte limitée dans les très basses fréquences.
<b>Aucun:</b>	Sélectionnez lorsque les enceintes supérieures avant ne sont pas connectées.



- Lorsque le réglage "Mode affectation" est "Avant plafond", vous pouvez effectuer ce réglage. (🔧 p. 188)





## ■ Centre plafond

Réglez la présence et la taille des enceintes supérieures centrales.

<b>Large:</b>	Réglage à utiliser pour une grande enceinte en mesure de reproduire correctement les très basses fréquences.
<b>Petit (Défaut) :</b>	Réglage à utiliser pour une petite enceinte limitée dans les très basses fréquences.
<b>Aucun:</b>	Sélectionnez lorsque les enceintes centrales supérieures ne sont pas connectées.



- Lorsque le réglage "Mode affectation" est "Centre plafond", vous pouvez effectuer ce réglage. (☞ p. 188)

## ■ Dolby surround

Réglez la présence et la taille des enceintes Dolby surround.

<b>Large:</b>	Réglage à utiliser pour une grande enceinte en mesure de reproduire correctement les très basses fréquences.
<b>Petit (Défaut) :</b>	Réglage à utiliser pour une petite enceinte limitée dans les très basses fréquences.
<b>Aucun:</b>	Sélectionnez lorsque les enceintes d'ambiance Dolby ne sont pas connectées.



- Lorsque le réglage "Mode affectation" est "Dolby surround", vous pouvez effectuer ce réglage. (☞ p. 188)



## Distances

Permet de régler la distance entre la position d'écoute et les enceintes.

Avant d'effectuer les réglages, mesurez la distance entre la position d'écoute et les différentes enceintes.

### ■ Unité

Permet de régler l'unité de distance.

Mètres (Défaut)

Pieds

### ■ Étape

Permet de régler l'incrément minimum de réglage de la distance.

0.1 m / 0.01 m (Défaut: 0,1 m)

1 ft / 0.1 ft

## ■ Réglez la distance

0.00 m – 18.00 m / 0.0 ft – 60.0 ft



- Les enceintes qui peuvent être sélectionnées sont différentes selon les réglages "Affectation des Amplis" et "Config. enceintes". ("Affectation des Amplis" (☞ p. 188), "Config. enceintes" (☞ p. 189))
- Réglages par défaut :  
Avant G / Avant D / A. Haut G / A. Haut D / Centrale / Dolby avant G / Dolby avant D / Subwoofer : 3,60 m (12,0 ft)  
Surround G / Surround D / Surr. arr. G / Surr. arr. D / Avnt plaf G / Avnt plaf D / Centr. plaf G / Centr. plaf D / Dolby surround G / Dolby surround D : 3,00 m (10,0 ft)
- Réglez la différence de distance entre enceintes à moins de 6,00 m (20,0 ft).



## ■ Para. Enc. Dolby

Réglez la distance entre l'enceinte Dolby Atmos Enabled et le plafond.

**0.90 m - 3.30 m / 3.0 ft - 11.0 ft**

(Défaut: 1,80 m / 6,0 pi)



- Cette option peut être réglée lorsque "Dolby avant" ou "Dolby surr." est réglé sur "Large" ou "Petit" dans "Config. enceintes".

## ■ Param. défaut

Les paramètres "Distances" sont rétablis à ceux par défaut.

## Niveaux

Réglez le volume de la tonalité de test à l'identique à la position d'écoute lorsqu'il est envoyé depuis chaque enceinte.

### ■ Démar. tonalite d'essai

Un son test est émis depuis l'enceinte sélectionnée.

Pendant l'écoute du son test, ajustez le volume de sortie sur l'enceinte sélectionnée.

**-12.0 dB – +12.0 dB** (Défaut : 0.0 dB)



- Le paramétrage "Niveaux" est reflété dans tous les modes son.
- Si vous souhaitez régler le niveau du canal pour chaque source d'entrée, effectuez les réglages dans "Réglage niv. Canal". (☰ p. 110)
- Lorsque le casque est connecté à la borne PHONES de cet appareil, vous ne pouvez pas régler l'option "Niveaux".

### ■ Param. défaut

Les paramètres "Niveaux" sont rétablis à ceux par défaut.



## Crossover

Permet de régler en fonction de la fréquence de limite inférieure des fréquences de base qui peuvent être lues sur chaque enceinte. Voir le manuel des enceintes pour plus de renseignements concernant la fréquence croisée.

### ■ Select. H-P

Permet de sélectionner le mode de définition de la fréquence croisée.

<b>Tous</b> (Défaut) :	Permet de régler la même fréquence croisée pour toutes les enceintes.
<b>Individuel:</b>	Permet de sélectionner les points de croisement pour chaque enceinte individuellement.

### ■ Sélection de la fréquence croisée

40 Hz / 60 Hz / 80 Hz / 90 Hz / 100 Hz / 110 Hz / 120 Hz / 150 Hz / 200 Hz / 250 Hz (Défaut : 80 Hz)



- Le paramètre "Crossover" peut être réglé lorsque le réglage du paramètre "Mode subwoofer" est "LFE+Main" ou lorsque l'une des enceintes est réglée sur "Petit". (📖 p. 197)
- La fréquence croisée par défaut est "80 Hz". Il s'agit du réglage idéal pour un fonctionnement optimal avec la plus grande gamme d'enceintes. Nous recommandons un réglage à une fréquence supérieure à la fréquence croisée lorsque de petites enceintes sont utilisées. Par exemple, effectuez le réglage sur "250 Hz" lorsque la plage de fréquence des enceintes est 250 Hz – 20 kHz.
- Le son en dessous de la fréquence de croisement est coupé de la sortie des enceintes définies dans "Petit". Cette fréquence de coupure des graves est émise par le subwoofer ou par les enceintes avant.
- Les enceintes qui peuvent être réglées quand l'option "Individuel" est sélectionnée sont différentes selon le réglage du paramètre "Mode subwoofer". (📖 p. 197)
- Quand "LFE" est sélectionné, les enceintes réglées sur "Petit" pour "Config. enceintes" peuvent être réglées. Si les enceintes sont réglées sur "Large", "Total" s'affiche et le réglage ne peut pas être effectué. (📖 p. 189)
- Lorsque "LFE+Main" est sélectionné, les enceintes peuvent être réglées peu importe le réglage "Config. enceintes". (📖 p. 189)



## Graves

Permet de configurer la reproduction de la gamme de signaux subwoofer et LFE.

### ■ Mode subwoofer

Permet de sélectionner les signaux de la gamme des graves qui seront reproduits par le subwoofer.

**LFE**  
(Défaut) :

Le signal de gamme des graves du canal réglé sur la taille d'enceinte "Petit" est ajouté à la sortie de signal LFE du subwoofer.

**LFE+Main:**

Le signal de gamme basse de tous les canaux est ajouté à la sortie de signal LFE du subwoofer.



- L'élément "Mode subwoofer" peut être réglé lorsque "Config. enceintes" - "Subwoofer" est réglé sur une option autre que "Non". (🔧 p. 190)
- Écoutez de la musique ou un film puis sélectionnez le mode produisant les graves les plus puissants.
- Si "Config. enceintes" - "Avant" et "Centrale" sont réglés sur "Large", et que "Mode subwoofer" est réglé sur "LFE", il se peut que les subwoofers n'émettent aucun son, selon le signal d'entrée ou le mode sonore sélectionné. (🔧 p. 190) Sélectionnez "LFE+Main" si vous voulez que les signaux graves soient toujours émis par le subwoofer.

### ■ LPF pour LFE

Permet de régler la gamme d'émission du signal LFE. Réglez cela lorsque vous souhaitez changer la fréquence de lecture (point de filtre passe-bas) du subwoofer.

**80 Hz / 90 Hz / 100 Hz / 110 Hz / 120 Hz / 150 Hz /  
200 Hz / 250 Hz (Défaut : 120 Hz)**



## Enceintes avant

Permet de définir l'enceinte avant A/B à utiliser pour chaque mode audio.

<b>A</b> (Défaut) :	L'enceinte avant A est utilisée.
<b>B :</b>	L'enceinte avant B est utilisée.
<b>A+B :</b>	Les deux enceintes avant A et B sont utilisées.



- Cette option peut être sélectionnée lorsque "Mode affectation" est défini sur "Front B". (☞ p. 189)



# Réseau

Pour utiliser cet appareil en le connectant à un réseau domestique, vous devez configurer les paramètres réseau.

Si vous effectuez cette opération via DHCP, définissez "DHCP" sur "Marche". (Réglage par défaut.) Cet appareil pourra ainsi utiliser votre réseau domestique.

Lorsque vous affectez une adresse IP à chaque appareil manuellement, vous devez affecter une adresse IP à cet appareil à l'aide des réglages "Adresse IP" et entrer des informations sur votre réseau domestique (LAN) telles que l'adresse de passerelle et le masque de sous-réseau, etc.

## Informations

Affichage des informations sur le réseau.

**Nom convivial / Connexion / SSID / DHCP / Adresse IP / Adresse MAC**



- Une Adresse MAC est nécessaire pour créer un compte vTuner.

## Connexion

Choisissez s'il faut connecter le réseau domestique à un réseau local sans fil ou à un LAN câblé.

Lorsque vous vous connectez au réseau avec un LAN câblé, sélectionnez "Filaire (Ethernet)" après la connexion d'un câble LAN,

Lors de la connexion au réseau avec un réseau local sans fil, sélectionnez "Sans fil (Wi-Fi)" et configurez le "Config. Wi-Fi". (🔗 p. 200)

### ■ Wi-Fi

Vous pouvez interrompre la fonction Wi-Fi lorsque vous raccordez cet appareil au réseau via un LAN câblé.

<b>Activé</b> (Défaut) :	La fonction Wi-Fi est utilisée.
<b>Désactivé</b> :	La fonction Wi-Fi est interrompue.



## ■ Connecter avec

Sélectionnez la méthode de connexion au réseau domestique (LAN).

<b>Filaire (Ethernet):</b>	Utilisez un câble LAN pour se connecter à un réseau.
<b>Sans fil (Wi-Fi):</b>	Utilisez la fonction de réseau local sans fil (Wi-Fi) pour se connecter à un réseau.



- Cette option peut être sélectionnée lorsque “Wi-Fi” est défini sur “Activé”. (☞ p. 199)

## Config. Wi-Fi

Connectez-vous à un routeur de réseau local sans fil (Wi-Fi).

Le routeur peut être connecté par les moyens suivants. Sélectionnez la méthode de connexion en fonction de votre environnement domestique.

### ■ Recherche de réseaux

Sélectionnez le réseau auquel vous souhaitez vous connecter à partir de la liste des réseaux possibles affichée sur l'écran du téléviseur.

1. Sélectionnez le réseau auquel vous souhaitez vous connecter à partir de la liste des réseaux sans fil.  
Sélectionnez “Rescan” si le réseau est introuvable.
2. Entrez votre mot de passe et sélectionnez “OK”.

### ■ Utiliser le dispositif iOS

Utilisez votre périphérique iOS (iPhone/iPod/iPad) pour vous connecter au réseau. En connectant votre périphérique iOS à cet appareil, l'appareil peut être automatiquement connecté au même réseau que votre périphérique.

Cet appareil peut être connecté à votre périphérique iOS de deux façons, en utilisant un câble USB et via le Wi-Fi.





## ❑ Lors de la connexion via Wi-Fi

1. Sélectionnez “Connexion sans fil” sur l’écran du téléviseur.
2. Vérifiez que votre appareil iOS est connecté au routeur du réseau local sans fil (Wi-Fi) et sélectionnez “Denon AVR-X3200W” depuis “CONFIGURER UN HAUT-PARLEUR AIRPLAY...” en bas de l’écran de configuration Wi-Fi de votre appareil iOS.
3. Tapez “Suivant” sur l’écran du périphérique iOS.



- La version du micrologiciel du périphérique iOS doit prendre en charge iOS 7 une version ultérieure.

## ❑ Lors de l'utilisation d'un câble USB

1. Sélectionnez “Câble USB” sur l’écran du téléviseur.
2. Vérifiez que votre périphérique iOS est connecté au réseau local sans fil (Wi-Fi) et le connecter au port USB situé sur le panneau avant à l'aide d'un câble USB.
3. Sélectionnez “Connecter” sur l’écran du téléviseur.
4. Tapez “Autoriser” lorsque le message de connexion s’affiche sur l’écran de votre périphérique iOS.



- La version du micrologiciel du périphérique iOS doit prendre en charge iOS 5 une version ultérieure.

## ■ Routeur WPS

Utilisez un routeur compatible WPS à connecter.

Il y a deux façons de se connecter, en utilisant la méthode du bouton-poussoir ou la méthode du code PIN. Sélectionnez la méthode de connexion pour qu’elle corresponde à votre routeur.

### ❑ Lors de la connexion en utilisant la méthode du bouton poussoir

1. Sélectionnez “Bouton poussoir” sur l’écran du téléviseur.
2. Commutez vers le mode WPS en appuyant sur la touche WPS du routeur auquel vous souhaitez vous connecter.
  - La durée pour appuyer sur la touche varie en fonction du routeur.
3. Sélectionnez “Connecter” sur l’écran du téléviseur dans les 2 minutes.

### ❑ Lors de la connexion en utilisant la méthode du code PIN

1. Sélectionnez “PIN” sur l’écran du téléviseur.
2. Enregistrez le code PIN de l’appareil dans le routeur.



## ■ Manuel

Saisissez le nom (SSID) et le mot de passe du réseau auquel vous souhaitez vous connecter.

### 1. Réglez les éléments suivants.

<b>SSID:</b>	Entrez le nom du réseau sans fil (SSID).
<b>Sécurité:</b>	Sélectionnez la méthode de cryptage selon le paramètre de cryptage du point d'accès que vous utilisez.
<b>Mot de passe:</b>	Entrez le mot de passe. Sélectionnez Clé par défaut.
<b>Clé par défaut:</b>	Lors de la connexion au réseau crypté "WEP", le menu "Clé par défaut" est affiché.

### 2. Sélectionnez "Connecter" à la fin du paramétrage.



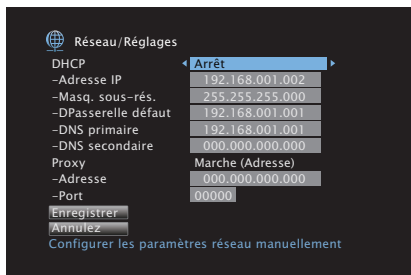
- Le paramétrage du réseau local sans fil (Wi-Fi) de cet appareil peut également être configuré à partir d'un ordinateur ou d'une tablette qui prend en charge la connexion au réseau local sans fil.
- Lorsque vous utilisez un périphérique qui dispose d'une version du micrologiciel de iOS7 ou ultérieure, "Lors de la connexion en utilisant le Wi-Fi" (🔧 p. 201) dans "Utiliser le dispositif iOS".
  1. Maintenez enfoncées les touches DIMMER et STATUS de l'appareil principal pendant au moins 3 secondes, lorsque l'alimentation est sous tension.
  2. Connectez le réseau local sans fil de l'ordinateur ou de la tablette utilisés au "Denon AVR-X3200W" lorsque le message "Connectez votre dispositif Wi-Fi au réseau Wi-Fi appelé "Denon AVR-X3200W"" apparaît à l'écran.
  3. Démarrez le navigateur et saisissez "192.168.1.16" dans l'URL.
  4. Utilisez le navigateur pour saisir le paramétrage, sélectionnez "Connecter" puis quittez le paramétrage.



## Réglages

Configurez le paramétrage proxy et l'adresse IP.

- Si vous utilisez un routeur haut débit (fonction DHCP), les informations requises pour la connexion réseau telles que l'adresse IP seront automatiquement configurées puisque la fonction DHCP est réglée sur "Marche" dans les paramètres par défaut de l'appareil.
- Paramétrez les informations de Adresse IP, Masq. sous-rés., Passerelle défaut et du serveur DNS seulement lors de l'attribution d'une adresse IP fixe ou en se connectant à un réseau sans la fonction DHCP.
- Configurez le paramétrage proxy lors de l'utilisation d'un serveur proxy pour se connecter à Internet.



### ■ DHCP

Permet de sélectionner la manière de se connecter au réseau.

<b>Marche</b> (Défaut) :	Permet de configurer les réglages réseau automatiquement à partir de votre routeur.
<b>Arrêt:</b>	Permet de configurer les réglages réseau manuellement.

### ■ Adresse IP

Régler l'adresse IP dans les limites indiquées ci-dessous.

- La fonction Network Audio ne peut pas être utilisée si d'autres adresses IP sont réglées.  
 CLASS A:10.0.0.1 - 10.255.255.254  
 CLASS B:172.16.0.1 - 172.31.255.254  
 CLASS C:192.168.0.1 - 192.168.255.254

### ■ Masq. sous-rés.

Lorsque vous connectez directement un modem xDSL ou un adaptateur terminal à cet appareil, entrez le masque de sous-réseau indiqué dans la documentation donnée par votre fournisseur. Entrer en général 255.255.255.0.



## ■ Passerelle défaut

Lorsque vous êtes connecté à une passerelle (routeur), entrez son adresse IP.

## ■ DNS primaire, DNS secondaire

Si une seule adresse DNS est indiquée dans la documentation donnée par votre fournisseur, entrez-la dans “DNS primaire”. Si deux DNS ou plus sont fournis par votre fournisseur, entrez à la fois “DNS primaire” et “DNS secondaire”.

## ■ Proxy

Utilisez ce réglage pour réaliser une connexion internet avec un serveur proxy.

Ne configurez les paramètres proxy que lorsque vous vous connectez à Internet via un serveur proxy situé sur votre réseau interne ou mis à disposition par votre fournisseur, etc.

---

**Marche (Adresse):** Sélectionnez pour entrer une adresse.

---

**Marche (Nom):** Sélectionnez pour entrer un nom de domaine.

---

**Arrêt**  
(Défaut) : Désactive le serveur proxy.

---

## ■ Port

Entrez le numéro du port.



- Si vous ne pouvez pas vous connecter à internet, vérifiez à nouveau les connexions et la configuration. (☞ p. 60)
- Si vous ne savez pas vérifier une connexion internet, contactez votre FAI (fournisseur d'accès internet) ou le fournisseur de votre ordinateur.



## Commande réseau

Active la communication réseau en mode Veille.

**Arrêt en veille**  
(Défaut) :

Arrêt des fonctions réseau en veille.

**Toujours actif:**

Le réseau est activé en mode veille. L'unité principale peut être contrôlée avec un contrôleur compatible réseau.



- En utilisant la fonction de contrôle internet ou Denon 2015 AVR Remote, réglez le paramétrage "Commande réseau" sur "Toujours actif".

### REMARQUE

- Si "Commande réseau" est réglé sur "Toujours actif", l'appareil consomme plus d'énergie en mode veille.

## Nom convivial

Le nom convivial est le nom par lequel cet appareil est désigné sur le réseau. Vous pouvez modifier le nom convivial selon vos préférences.

### ■ Nom convivial

Sélectionnez un nom convivial à partir de la liste.

Quand vous sélectionnez "Autre", vous pouvez modifier le nom convivial selon vos préférences.

**Home Theater / Living Room / Family Room / Guest Room /  
Kitchen / Dining Room / Master Bedroom / Bedroom / Den /  
Office / Autre**



- Vous pouvez entrer jusqu'à 63 caractères.  
Pour la saisie de caractères, voir "Utilisation de l'écran-clavier" (☞ p. 146).
- Lors de la première utilisation, le nom convivial par défaut est "Denon AVR-X3200W".

### ■ Param. défaut

Permet de restaurer à sa valeur par défaut le nom convivial, qui a été modifié.



## Diagnostic

Permet de vérifier la connexion réseau.

### ■ Connexion physique

Permet de vérifier la connexion physique du port LAN.

OK

**Erreur:** Le câble LAN n'est pas connecté.  
Vérifiez la connexion.



- Lorsque connecté via un réseau local sans fil, "Connexion Sans fil (Wi-Fi)" s'affiche.

### ■ Accès routeur

Permet de vérifier la connexion entre l'appareil et le routeur.

OK

**Erreur:** Échec de la communication avec le routeur. Vérifiez les paramètres du routeur.

### ■ Accès Internet

Permet de vérifier si cet appareil a accès à Internet (WAN).

OK

**Erreur:** Échec de la connexion à Internet. Vérifiez l'environnement de connexion Internet ou les paramètres du routeur.



## Mode Maintenance

À utiliser lorsqu'un technicien du service après-vente de Denon ou un installateur effectuent une intervention d'entretien. D'ordinaire, ce mode n'est pas adapté pour une utilisation par l'utilisateur final, uniquement par un technicien service formé ou un professionnel de l'installation personnalisée.

### REMARQUE

- Utilisez cette fonction uniquement si un membre du service après-vente de Denon ou l'installateur vous en ont donné l'instruction.



# Général

Effectuer d'autres réglages.

## Langue

Permet de régler la langue d'affichage du menu sur l'écran du téléviseur.

**English / Deutsch / Français / Italiano / Español / Nederlands / Svenska / Русский / Polski**  
(Défaut : English)



- "Langue" peut aussi être réglé avec la procédure suivante. Cependant, l'écran du menu ne s'affiche pas. Suivez les instructions affichées pour procéder aux réglages.
- 1. Appuyez longuement sur le bouton de l'unité principale ZONE2 SOURCE et STATUS en même temps pendant au moins 3 secondes.  
"V.Format:<PAL>" s'affiche sur l'écran.
- 2. Appuyez sur DIMMER sur l'appareil principal.  
"Lang.:<ENGLISH >" s'affiche sur l'écran.
- 3. Utilisez TUNER PRESET CH + ou TUNER PRESET CH - sur l'appareil principal et définissez la langue.
- 4. Appuyez sur STATUS sur l'appareil principal pour terminer le réglage.

## ECO

Configurez le paramétrage du mode ECO et du mode veille automatique.

### Mode ECO

Ceci permet de réduire la consommation électrique lorsque l'appareil est sous tension.

<b>Marche:</b>	Réduisez la consommation électrique.
<b>Automatique:</b>	La consommation électrique est automatiquement réduite pour faire correspondre le volume.
<b>Arrêt (Défaut) :</b>	Ne pas réduire la consommation électrique.



- Si vous souhaitez émettre de l'audio à un niveau de volume élevé, il est recommandé de régler "Mode ECO" sur "Arrêt".
- Le mode Éco peut également être modifié en appuyant sur ECO / sur la télécommande.





## ■ Marche (par défaut)

Réglez le mode sur le mode ECO lorsque l'appareil est sous tension.

<b>Dernière (Défaut) :</b>	Le Mode ECO sera réglé sur les réglages précédent avant la mise hors tension de l'alimentation.
<b>Marche:</b>	Lorsque l'appareil est sous tension, le mode sera toujours commuté vers le mode ECO dans "Marche".
<b>Automatique:</b>	Lorsque l'appareil est sous tension, le mode sera toujours commuté vers le mode ECO dans "Automatique".
<b>Arrêt:</b>	Lorsque l'appareil est sous tension, le mode sera toujours commuté vers le mode ECO dans "Arrêt".

## ■ Affichage à l'écran

Affichez la consommation électrique de cet appareil à l'aide d'un compteur sur l'écran du téléviseur.

<b>Toujours actif:</b>	Affichez toujours le compteur sur l'écran du téléviseur.
<b>Automatique (Défaut) :</b>	Affichez le compteur lors du changement de mode ou de volume.
<b>Arrêt:</b>	Ne pas afficher le compteur.



## ■ Veille auto

Paramétrez de manière à ce que l'alimentation de l'appareil commute automatiquement en mode veille.

### ☐ MAIN ZONE

Permet de régler la durée avant le basculement en mode veille auto lorsqu'aucun signal audio ou vidéo n'est émis de cet appareil. Avant que l'appareil n'entre en mode veille, "Veille auto" s'affiche sur l'écran de l'appareil, ainsi que sur l'écran du menu.

<b>60 min:</b>	L'appareil passe en mode veille au bout de 60 minutes.
<b>30 min:</b>	L'appareil passe en mode veille au bout de 30 minutes.
<b>15 min (Défaut) :</b>	L'appareil passe en mode veille au bout de 15 minutes.
<b>Arrêt:</b>	L'appareil ne passe pas automatiquement au mode veille.

### ☐ ZONE2

Lorsqu'il n'y a aucune opération pendant une certaine période de temps définie ici, l'appareil se met automatiquement hors tension même s'il y a une entrée audio ou vidéo.

<b>8 heures:</b>	Mets la ZONE2 en état de veille au bout d'environ 8 heures.
<b>4 heures:</b>	Mets la ZONE2 en état de veille au bout d'environ 4 heures.
<b>2 heures:</b>	Mets la ZONE2 en état de veille au bout d'environ 2 heures.
<b>Arrêt (Défaut) :</b>	Ne pas mettre automatiquement la ZONE2 en état de veille.



## Config. de ZONE2

Permet de régler les paramètres de lecture audio avec un système ZONE2.



- Les valeurs réglées pour "Limite volume" et "Vol. allumage" s'affichent en fonction du réglage spécifié pour le volume "Échelle". (☞ p. 153)

### ■ Graves

Réglage des graves.

**-14dB – +14dB** (Défaut : 0dB)

### ■ Aigüs

Réglage des aigus.

**-14dB – +14dB** (Défaut : 0dB)

### ■ Filtre passe-haut

Réglages de la coupure des basse pour réduire la distorsion des basses.

**Marche:** Les basses sont atténuées.

**Arrêt**  
(Défaut) : Les basses ne sont pas atténuées.

### ■ Niveau canal Gauche

Ajuster le niveau du canal gauche.

**-12 dB – +12 dB** (Défaut : 0 dB)

### ■ Niveau canal Droit

Ajuster le niveau du canal droit.

**-12 dB – +12 dB** (Défaut : 0 dB)

### ■ Canal

Régler si la lecture est en stéréo ou monaurale.

**Stéréo**  
(Défaut) : Sélectionner la sortie stéréo.

**Mono:** Sélectionner la sortie monaurale.



## ■ Audio HDMI (ZONE2 uniquement)

Sélectionne le format du signal audio pour la lecture d'une source HDMI dans ZONE2.

<b>Via</b> (Défaut) :	Le signal audio HDMI passe par cette unité vers l'appareil dans la ZONE2.
<b>PCM:</b>	L'entrée du signal audio HDMI dans cet appareil est convertie en un signal PCM qui peut être émis des bornes ZONE2 PRE OUT ou des bornes des enceintes.

## ■ Niveau volume

Réglez le niveau de sortie du volume.

<b>Variable</b> (Défaut) :	Le volume peut être réglé.
<b>1 – 98</b> <b>(-79.5 dB – 18.0 dB) :</b>	Le volume est fixé au niveau souhaité. Impossible de régler le volume avec la télécommande.

## ■ Limite volume

Réglages de volume maximum.

**60 (-20 dB) / 70 (-10 dB) / 80 (0 dB)**  
(Défaut : 70 (-10 dB))

**Arrêt:** Ne pas utiliser de volume maximum.



- Cette option peut être sélectionnée lorsque "Niveau volume" est défini sur "Variable". (☞ p. 212)

## ■ Vol. allumage

Définir le volume à la mise en marche de l'appareil.

<b>Dernière</b> (Défaut) :	Utiliser les réglages mémorisés à partir de la dernière session.
<b>Sourdine:</b>	Toujours passer en sourdine au démarrage de l'appareil.
<b>1 – 98</b> <b>(-79.5 dB – 18.0 dB) :</b>	Le volume est réglé au niveau défini.



- Cette option peut être sélectionnée lorsque "Niveau volume" est défini sur "Variable". (☞ p. 212)



## ■ Niveau sourdine

Régler le niveau d'atténuation pendant la mise en sourdine.

<b>Complet</b> (Défaut) :	Le son est complètement coupé.
<b>-40 dB :</b>	Le son est abaissé de 40 dB.
<b>-20 dB :</b>	Le son est abaissé de 20 dB.

## Renommer zone

Changez le titre d'affichage de chaque zone selon votre choix.

### MAIN ZONE / ZONE2

**Param. défaut:** Le réglage par défaut est restauré pour éditer le nom de zone.



- Vous pouvez entrer jusqu'à 10 caractères.  
Pour la saisie de caractères, voir "Utilisation de l'écran-clavier" (📖 p. 146).

## Sélect.Rapid.Nom

Changez le nom de sélection rapide qui s'affiche sur l'écran du téléviseur pour celui que vous préférez.

### Sélect. rapide 1 / Sélect. rapide 2 / Sélect. rapide 3 / Sélect. rapide 4

**Param. défaut:** Le réglage par défaut est restauré pour éditer le nom de sélection rapide.



- Vous pouvez entrer jusqu'à 16 caractères.  
Pour la saisie de caractères, voir "Utilisation de l'écran-clavier" (📖 p. 146).



## Sortie Trigger

Sélectionnez les conditions d'activation du déclenchement.

Pour des détails sur la manière de connecter les prise TRIGGER OUT, voir "Prise TRIGGER OUT" (🔧 p. 63).

### ❑ Lors du réglage de la zone (MAIN ZONE/ZONE2)

L'activation de la Sortie Trigger se fait par l'intermédiaire d'un lien à l'alimentation de la zone réglée sur "Marche".

### ❑ Lors du réglage de la source d'entrée

Activez le déclenchement si la source d'entrée réglée sur "Marche" est sélectionnée.

<b>Marche:</b>	Activez le Trigger dans ce mode.
-- --:	N'activez pas le Trigger dans ce mode.

## Afficheur façade

Permet de régler les paramètres relatifs à l'afficheur.

### ■ Atténuateur

Régler la luminosité d'affichage de cet appareil.

<b>Clair</b> (Défaut) :	Luminosité d'affichage normale.
<b>Atténuer:</b>	Luminosité d'affichage réduite.
<b>Sombre:</b>	Luminosité très faible.
<b>Arrêt:</b>	Désactiver l'affichage.



- Vous pouvez également ajuster l'affichage en tournant la molette DIMMER sur l'appareil principal.



## Micrologiciel

Permet de vérifier les dernières informations micrologicielles relatives aux mises à jour et mises à niveau, de mettre à jour le micrologiciel et de régler l'affichage des messages de notification pour les mises à jour et les mises à niveau.

### ■ Mettre à jour

Met à jour le micrologiciel de cet appareil.

**Mettre à jour. :**

Effectuez le processus de mise à jour. Lorsque la mise à jour démarre, l'écran de menu se ferme. Pendant la mise à jour, la progression s'affiche sur l'écran.



- Cet appareil relance automatiquement la mise à jour si la mise à jour échoue. Si la mise à jour ne fonctionne toujours pas, l'un des messages suivants apparaîtra à l'écran. Si l'affichage ressemble à celui ci-dessous, vérifiez les réglages et l'environnement réseau, puis mettez à jour à nouveau.

Affichage	Description
<b>Updating fail</b>	Échec de la mise à jour.
<b>Login failed</b>	Échec d'ouverture de session sur le serveur.
<b>Server is busy</b>	Le serveur est occupé. Attendez, puis réessayez.
<b>Connection fail</b>	Échec de connexion au serveur.
<b>Download fail</b>	Le téléchargement du micrologiciel a échoué.

### ■ Notification

Lorsque le micrologiciel le plus récent est disponible, un message de notification s'affiche sur l'écran du téléviseur à la mise sous tension.

Le message d'information s'affiche pendant environ 40 secondes lorsque l'appareil est mis sous tension.

#### Mise à jour

**Marche**  
(Défaut) : Affiche le message de mise à jour.

**Arrêt:** N'affiche pas le message de mise à jour.

#### Mise à niveau

**Marche**  
(Défaut) : Affiche le message de mise à niveau.

**Arrêt:** N'affiche pas le message de mise à niveau.



## ■ Ajoutez nouvelle option

Permet d'afficher les nouvelles fonctions qui peuvent être téléchargées sur cet appareil et d'effectuer la mise à niveau.

<b>Ver. mise à jour:</b>	Permet d'afficher les éléments à mettre à niveau.
<b>Statut mise à niv.:</b>	Permet d'afficher une liste des fonctions supplémentaires disponibles grâce à la mise à niveau.
<b>Démarrez la mise à jour:</b>	Lancer le processus de mettre à niveau. Lorsque la mise à niveau démarre, l'écran de menu se ferme. Pendant la mise à niveau, la durée écoulée s'affiche.



- Voir le site Web de Denon pour plus de détails concernant les mises à niveau.
- Quand la procédure est terminée, "Enregistré" s'affiche dans ce menu et les mises à niveau peuvent être exécutées. Si la procédure n'a pas été effectuée, "-----" s'affiche.  
Le code ID indiqué sur cet écran est nécessaire pour effectuer cette procédure.  
Le code ID peut également être affiché en appuyant sur les touches TUNER PRESET CH - et STATUS de l'appareil principal et en les maintenant enfoncées pendant au moins 3 secondes.
- Si l'opération de mise à niveau ne réussit pas, un message d'erreur identique à celui de l'opération "Micrologiciel" - "Mise à jour" est affiché à l'écran.  
Vérifiez les réglages et l'environnement réseau puis effectuez à nouveau la mise à niveau.

### Remarques concernant l'utilisation de "Mise à jour" et "Ajoutez nouvelle option"

- Pour utiliser ces fonctions, votre système doit avoir les spécifications et les réglages nécessaires à une connexion Internet. (☞ p. 60)
- Ne coupez pas l'alimentation tant que l'actualisation ou mise à niveau n'est pas terminée.
- Environ 1 heure est nécessaire pour que la procédure de mise à jour/ mise à niveau soit terminée.
- Lorsque l'actualisation / mise à niveau démarre, les opérations normales de cet appareil ne peuvent plus être effectuées jusqu'à la fin de la actualisation / mise à niveau. Dans certains, cas, l'opération peut réinitialiser les données sauvegardées notamment pour les paramètres de cet appareil.
- En cas d'échec de la mise à jour ou de la mise à niveau, appuyez sur de l'appareil et maintenez-les enfoncées pendant plus de 5 secondes, ou bien débranchez le cordon d'alimentation et rebranchez-le. "Update Retry" apparaît à l'écran et la mise à jour reprend à l'endroit où elle a échoué. Si l'erreur se répète malgré tout, vérifiez l'environnement du réseau.



- Les informations concernant les fonctions "Mise à jour" et "Ajoutez nouvelle option" seront publiées sur le site Internet Denon chaque fois que des plans les concernant seront arrêtés.





## Informations

Affichage d'informations sur les réglages cet appareil, les signaux d'entrée etc.

### ■ Audio

Affiche les informations audio pour MAIN ZONE.

<b>Mode son:</b>	Le mode audio actif s'affiche.
<b>Signal d'entrée:</b>	Le type de signal d'entrée s'affiche.
<b>Format:</b>	Le nombre de canaux de signal d'entrée (présence de canaux avant, surround, LFE) s'affiche.
<b>Fréq. échantillonnage.:</b>	La fréquence d'échantillonnage du signal d'entrée s'affiche.
<b>Décalage:</b>	La valeur de correction de la normalisation des dialogues s'affiche.
<b>Drapeau:</b>	Il s'affiche en entrant les signaux avec canal surround arrière. "MATRIX" s'affiche avec les signaux d'entrée DTS-ES Matrix, "DISCRETE" avec les signaux DTS-ES Discrete.

### ■ Vidéo

Affiche les signaux d'entrée/de sortie HDMI et les informations du moniteur HDMI pour MAIN ZONE.

#### Infos signal HDMI

Résolutions / Espace couleurs / Profondeur pixel

#### Moniteur HDMI

Interface / Résoluti. support.

### ■ ZONE

Permet d'afficher des infos sur les réglages actuels.

#### MAIN ZONE:

Cet élément présente des infos sur les réglages de la MAIN ZONE. L'information affichée est différente en fonction de la source d'entrée.

#### ZONE2:

Cet élément présente des informations sur les réglages de la ZONE2.

### ■ Micrologiciel

#### Version :

Affiche les informations relatives au micrologiciel actuel.

#### DTS Version :

Affiche la version DTS en cours.



## ■ Notification

Affiche et règle les notifications.

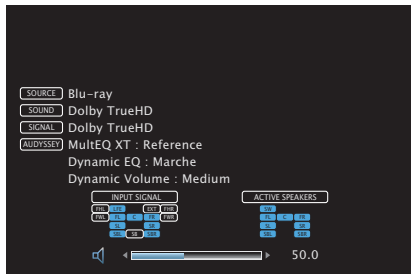
De même, permet d'afficher ou non la notification lorsque l'alimentation est sous tension.

### Alertes de notification

<b>Marche</b> (Défaut) :	Des messages de notification sont affichés.
<b>Arrêt:</b>	Les messages de notification ne sont pas affichés.



- Appuyez sur INFO sur la télécommande pour afficher le nom de la source actuelle, le volume, le nom du mode audio et d'autres informations dans la partie inférieure de l'écran.



## Données d'utilisation

Pour nous aider à améliorer nos produits et le service client, Denon collecte des informations de manière anonyme sur la manière dont vous utilisez votre récepteur AV (telles que les sources d'entrée, les modes audio et les réglages des enceintes fréquemment utilisés).

Denon ne transmettra jamais les informations collectées à des parties tierces.

<b>Oui:</b>	Ils fournissent des informations sur l'état du fonctionnement de cet appareil.
<b>Non:</b>	Ne fournit pas d'informations sur l'état de fonctionnement de cet appareil.



## Verrou de config.

Protection des réglages contre toute modifications involontaire.

### ■ Verrouillez

<b>Marche:</b>	Activer la protection.
<b>Arrêt</b> (Défaut) :	Désactiver la protection.



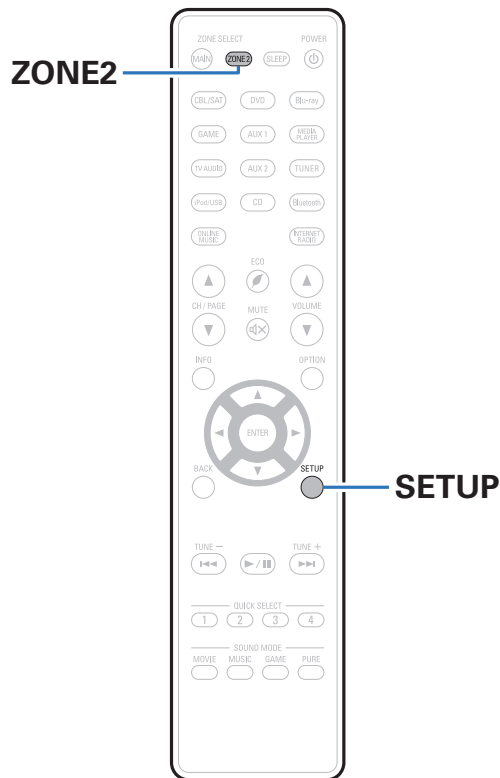
- Lorsque vous annulez le réglage, mettez "Verrouillez" sur "Arrêt".

#### REMARQUE

- Lorsque "Verrouillez" est réglé sur "Marche", aucun élément de réglage ne s'affiche à l'exception de "Verrou de config."



## Limiter la zone d'opération avec la télécommande



Les opérations de ZONE2 peuvent être désactivées avec la télécommande.

### 1 Maintenir enfoncé ZONE2 et SETUP.

Les touches MAIN et ZONE2 clignotent.

### ■ Annulation du paramétrage

### 1 Maintenez enfoncées ZONE2 et SETUP tout en configurant le paramétrage.

Les touches MAIN et ZONE2 clignotent et le paramétrage est annulé.



## ■ Contenu

### Conseils

Je souhaite que le volume ne soit pas trop fort par erreur	222
Je souhaite maintenir le volume au même niveau lorsque je mets l'appareil sous tension	222
Je souhaite avoir le subwoofer toujours en sortie audio	222
Je souhaite une meilleure clarté des voix dans les films	222
Je souhaite maintenir les basses et la clarté pendant la lecture à un niveau de volume faible	222
Je souhaite ajuster automatiquement la différence de niveau du volume dans le contenu, tel que la télévision et les films	222
Je souhaite régler l'environnement d'écoute optimisé après la modification de la configuration/position des enceintes ou la modification d'une enceinte pour une nouvelle	223
Je souhaite associer une vidéo à la musique actuelle	223
Je souhaite ignorer les sources d'entrée inutilisées	223
Je souhaite profiter de la même musique dans toutes les zones de la maison, soirée, etc.	223
Je souhaite minimiser le délai des signaux vidéo lorsque je joue à un jeu sur ma console de jeux	223
Je souhaite utiliser cet appareil à l'aide de la télécommande du téléviseur	223

### Dépistage des pannes

L'alimentation ne se met pas sous/hors tension	225
Les opérations ne peuvent pas être effectuées via la télécommande	226
L'affichage sur cet appareil n'affiche rien	226
Aucun son n'est émis	227
L'audio souhaité n'est pas émis	228
Le son est interrompu ou on entend des bruits	230
Aucune vidéo ne s'affiche sur le téléviseur	231
L'écran du menu ne s'affiche pas sur le téléviseur	233
Impossible de lire l'iPod	234
Impossible de lire les dispositifs mémoire USB	235
Les noms de fichiers sur l'iPod/le dispositif mémoire USB ne s'affichent pas correctement	236
Impossible de lire le Bluetooth	236
Impossible de lire la radio Internet	237
Impossible de lire les fichiers musiques sur le PC ou le NAS	238
Plusieurs services en ligne ne peuvent pas être lus	238
La fonction de contrôle HDMI ne fonctionne pas	239
Impossible de se connecter à un réseau local sans fil	240
Lors de l'utilisation de HDMI ZONE2, les dispositifs ne fonctionnent pas correctement	241



## Conseils

### Je souhaite que le volume ne soit pas trop fort par erreur

- Réglez la limite supérieure du volume pour “Limite volume” préalablement dans le menu. Ceci empêche des enfants ou d’autres personnes de trop augmenter le volume par erreur. Vous pouvez définir ceci pour chaque zone. (“Volume” (🔧 p. 153), “Limite volume” (🔧 p. 212))

### Je souhaite maintenir le volume au même niveau lorsque je mets l’appareil sous tension

- Par défaut, le réglage de volume lorsque l’alimentation a été préalablement réglée sur veille sur cet appareil est appliquée à la prochaine mise sous tension sans aucune modification. Pour utiliser un niveau de volume fixe, réglez le niveau du volume à la mise sous tension pour “Vol. allumage” dans le menu. Vous pouvez définir ceci pour chaque zone. (“Volume” (🔧 p. 153), “Vol. allumage” (🔧 p. 212))

### Je souhaite avoir le subwoofer toujours en sortie audio

- En fonction des signaux d’entrée et du mode audio, le subwoofer peut ne pas transmettre d’audio. Lorsque “Mode subwoofer” dans le menu est réglé sur “LFE+Main”, vous pouvez faire en sorte que le subwoofer transmette toujours de l’audio. (🔧 p. 197)

### Je souhaite une meilleure clarté des voix dans les films

- Utilisez “Réglage niv Dialog” dans le menu pour ajuster le niveau (“Réglage niv Dialog”). (🔧 p. 147)

### Je souhaite maintenir les basses et la clarté pendant la lecture à un niveau de volume faible

- Réglez “Dynamic EQ” dans le menu sur “Marche”. Ce réglage corrige les caractéristiques de fréquence pour vous permettre de profiter d’un audio cristallin sans perte de basses même pendant la lecture à un faible niveau de volume. (🔧 p. 155)

### Je souhaite ajuster automatiquement la différence de niveau du volume dans le contenu, tel que la télévision et les films

- Paramétrez l’option “Dynamic Volume” du menu. Les modifications du niveau du volume (entre les scènes calmes et les scènes bruyantes) dans les contenus lus sur le téléviseur ou dans les films sont automatiquement ajustés au niveau souhaité. (🔧 p. 156)



**Je souhaite régler l'environnement d'écoute optimisé après la modification de la configuration/position des enceintes ou la modification d'une enceinte pour une nouvelle.**

- Effectuez “Conf.Audyssey®”. Ceci optimise automatiquement les réglages des enceintes pour le nouvel environnement d'écoute. (🔍 p. 178)

**Je souhaite associer une vidéo à la musique actuelle**

- Réglez “Sélect. Vidéo” dans le menu option sur “Marche”. Vous pouvez associer la musique actuelle à votre source vidéo souhaitée à partir du décodeur ou DVD, etc. tout en écoutant de la musique depuis le tuner, un CD, une radio Internet, l'USB ou Bluetooth. (🔍 p. 112)

**Je souhaite ignorer les sources d'entrée inutilisées**

- Réglez les sources d'entrée sur “Masquer les sources” dans le menu. Ceci vous permet d'ignorer les sources d'entrée inutilisées lorsque vous faites pivoter la molette SOURCE SELECT de cet appareil. (🔍 p. 176)

**Je souhaite profiter de la même musique dans toutes les zones de la maison, soirée, etc.**

- Réglez “Toutes zones stéréo” dans le menu option sur “Démarrer”. Ceci vous permet de lire simultanément la musique en cours de lecture dans la MAIN ZONE et dans la ZONE2. (🔍 p. 114)

**Je souhaite minimiser le délai des signaux vidéo lorsque je joue à un jeu sur ma console de jeux**

- Lorsque la vidéo est retardée par rapport aux fonctionnements des touches avec le contrôleur sur la console de jeux, réglez “Mode vidéo” dans le menu sur “Jeu”. (🔍 p. 167)

**Je souhaite utiliser cet appareil à l'aide de la télécommande du téléviseur**

- Sélectionnez “AV Receiver” dans un menu du téléviseur tel que “Entrée”\* ou “Utiliser un appareil HDMI raccordé” \*. Le Menu intelligent de cet appareil s'affiche sur le téléviseur. Vous pouvez utiliser ce Menu intelligent à l'aide de la télécommande de votre téléviseur.

\* La méthode de sélection diffère en fonction du téléviseur. Consultez le manuel de l'utilisateur de votre téléviseur pour plus de détails.



## Dépistage des pannes

Si un problème se produit, vérifiez d'abord les points suivants:

1. **Les connexions sont-elles correctes ?**
2. **L'appareil est-il utilisé conformément aux descriptions du manuel de l'utilisateur ?**
3. **Les autres composants fonctionnent-ils correctement ?**


Si cet appareil ne fonctionne pas correctement, vérifiez les symptômes dans cette section.

Si les symptômes ne correspondent pas à l'un de ceux décrits ici, veuillez consulter votre revendeur, car cela pourrait être dû à un défaut dans cet appareil. Dans ce cas, débranchez immédiatement l'alimentation et contactez le magasin où vous avez acheté cet appareil.





## ■ L'alimentation ne se met pas sous/hors tension

Symptôme	Cause/Solution	Page
L'appareil ne s'allume pas.	<ul style="list-style-type: none"> <li>• Vérifiez que la fiche d'alimentation est correctement introduite dans la prise murale.</li> </ul>	<u>64</u>
L'appareil se met automatiquement hors tension.	<ul style="list-style-type: none"> <li>• La minuterie sommeil est réglée. Mettez l'appareil sous tension.</li> </ul>	<u>130</u>
	<ul style="list-style-type: none"> <li>• "Veille auto" est réglé. "Veille auto" est déclenché lorsqu'aucune opération n'est effectuée pendant un certain temps. Pour désactiver "Veille auto", définissez l'option "Veille auto" du menu sur "Arrêt".</li> </ul>	<u>210</u>
L'alimentation se met hors tension et l'indicateur d'alimentation clignote en rouge toutes les 2 secondes environ.	<ul style="list-style-type: none"> <li>• En raison de la hausse de température dans cet appareil, le circuit de protection fonctionne. Mettez l'appareil hors tension, patientez une heure environ jusqu'à ce qu'il ait suffisamment refroidi. Puis, mettez l'appareil à nouveau sous tension.</li> </ul>	<u>268</u>
	<ul style="list-style-type: none"> <li>• Veuillez réinstaller cet appareil dans un endroit bien ventilé.</li> </ul>	—
L'appareil se met hors tension et l'indicateur d'alimentation clignote en rouge toutes les 0,5 secondes environ.	<ul style="list-style-type: none"> <li>• Vérifiez le branchement des enceintes. Le circuit de protection peut avoir été activé parce que les fils conducteurs du câble des enceintes ont été en contact les uns avec les autres ou un fil conducteur a été déconnecté de la borne et est entré en contact avec le panneau arrière de cet appareil. Après avoir débranché le cordon d'alimentation, réparez en retorsadant fermement le fil conducteur ou en remettant la borne en ordre, puis rebranchez le fil.</li> </ul>	<u>33</u>
	<ul style="list-style-type: none"> <li>• Baissez le volume et mettez l'appareil à nouveau sous tension.</li> </ul>	<u>66</u>
	<ul style="list-style-type: none"> <li>• Le circuit de l'amplificateur de cet appareil est défaillant. Débranchez le cordon d'alimentation et contactez notre centre de service client.</li> </ul>	—
L'alimentation ne s'éteint pas même lorsque vous appuyez sur le bouton d'alimentation et que l'affichage indique "ZONE2 On".	<ul style="list-style-type: none"> <li>• L'alimentation de la ZONE2 est mise sur ON. Pour mettre hors tension l'alimentation de cet appareil (veille), appuyez sur ZONE2 ON/OFF sur l'appareil, ou appuyez sur la touche POWER  après avoir appuyé sur la touche ZONE2 de la télécommande pour mettre hors tension l'alimentation de la ZONE2.</li> </ul>	—



## ■ Les opérations ne peuvent pas être effectuées via la télécommande

Symptôme	Cause/Solution	Page
Les opérations ne peuvent pas être effectuées via la télécommande.	• Les piles sont usées. Remplacez-les par des piles neuves.	<u>8</u>
	• Faites fonctionner la télécommande à une distance d'environ 7 m de cet appareil et à un angle de 30°.	<u>8</u>
	• Retirez tout obstacle se trouvant entre cet appareil et la télécommande.	—
	• Insérez les piles en respectant la polarité indiquée par les repères ⊕ et ⊖.	<u>8</u>
	• Le capteur de télécommande de l'appareil est exposé à une forte lumière (soleil, lampe fluorescente de type inverseur, etc.). Déplacez l'appareil afin que le capteur de télécommande ne soit plus exposé à une forte lumière.	—
	• La zone cible de fonctionnement ne correspond pas au réglage de la zone spécifiée sur la télécommande. Appuyez sur la touche MAIN ou ZONE2 pour sélectionner la zone de fonctionnement de la télécommande.	<u>144</u>
• Lorsque vous utilisez un dispositif vidéo 3D, la télécommande de cet appareil peut ne pas fonctionner en raison des communications infrarouges entre les appareils (telles que des lunettes et un téléviseur pour l'affichage 3D). Dans ce cas, ajustez la direction des appareils avec la fonction de communications 3D et leur distance pour vous assurer qu'ils n'affectent pas le fonctionnement de la télécommande de cet appareil.	—	

## ■ L'affichage sur cet appareil n'affiche rien

Symptôme	Cause/Solution	Page
L'écran est éteint.	• Paramétrez l'option "Atténuateur" du menu sur tout autre choix que "Arrêt".	<u>214</u>
	• Lorsque le mode audio est réglé sur "Pure Direct", l'affichage est hors tension.	<u>117</u>



## ■ Aucun son n'est émis

Symptôme	Cause/Solution	Page
Aucun son n'est transmis aux enceintes.	• Vérifiez les connexions de tous les appareils.	<u>26</u>
	• Insérez complètement les câbles de connexion.	—
	• Vérifiez que les bornes d'entrée et les bornes de sortie ne sont pas inversement reliées.	—
	• Vérifiez l'état des câbles.	—
	• Vérifiez que les câbles d'enceintes sont correctement connectés. Vérifiez que les fils conducteurs des câbles entrent en contact avec la partie métallique des bornes des enceintes.	<u>33</u>
	• Serrez fermement les bornes d'enceintes. Vérifiez les bornes des enceintes pour un éventuel relâchement.	<u>33</u>
	• Vérifiez qu'une source d'entrée correcte est sélectionnée.	<u>66</u>
	• Réglage du volume.	<u>67</u>
	• Annulez le mode de sourdine.	<u>67</u>
	• Vérifiez le réglage de la borne d'entrée audio numérique.	<u>173</u>
	• Vérifiez le réglage de sortie audio numérique sur le dispositif connecté. Sur certains dispositifs, la sortie audio numérique est réglée pour être désactivée par défaut.	—
• Lorsque un casque audio est branché dans la prise PHONES sur l'appareil principal, le son n'est pas émis par la borne d'enceintes et le connecteur PRE OUT.	—	
Aucun son n'est transmis lors de l'utilisation de la connexion DVI-D.	• Lorsque cet appareil est connecté à un dispositif équipé d'une borne DVI-D, aucun son n'est transmis. Effectuez une connexion audio séparée.	—



## ■ L'audio souhaité n'est pas émis

Symptôme	Cause/Solution	Page
Le volume n'augmente pas.	• Le volume maximal défini est trop faible. Réglez le volume maximal à l'aide de l'option "Limite" du menu.	<a href="#">153</a>
	• Effectuez le traitement de la correction du volume approprié en fonction des réglages et du format de l'audio d'entrée, pour que le volume puisse ne pas atteindre la limite supérieure.	—
Aucun son n'est transmis lors de l'utilisation de la connexion HDMI.	• Vérifiez la connexion des connecteurs HDMI.	<a href="#">50</a>
	• Pour diffuser un flux audio HDMI par les enceintes, paramétrez l'option "Sortie audio HDMI" du menu sur "AVR". Pour transmettre du téléviseur, réglez "TV".	<a href="#">162</a>
	• Lors de l'utilisation de la fonction de contrôle HDMI, vérifiez que la sortie audio est réglée sur l'amplificateur AV sur le téléviseur.	<a href="#">127</a>
Aucun son n'est transmis à une enceinte spécifique.	• Vérifiez que les câbles des enceintes sont correctement connectés.	—
	• Vérifiez qu'une sélection autre que "Aucun" est réglé pour le réglage "Config. enceintes" dans le menu.	<a href="#">189</a>
	• Vérifiez le réglage "Mode affectation" dans le menu.	<a href="#">188</a>
	• Lorsque le mode audio est "Stereo" et "Virtual", l'audio est uniquement transmis des enceintes avant et du subwoofer.	—
Aucun son n'est émis par le subwoofer.	• Vérifiez les connexions du subwoofer.	—
	• Allumez le subwoofer.	—
	• Réglez "Config. enceintes" - "Subwoofer" dans le menu sur "Oui".	<a href="#">190</a>
	• Quand le paramètre "Config. enceintes" - "Avant" dans le menu est réglé sur "Large", en fonction du signal d'entrée et du mode audio, il est possible qu'aucun son ne soit transmis au subwoofer.	<a href="#">190</a>
	• Lorsqu'aucun signal audio subwoofer (LFE) est inclus dans les signaux d'entrée, il est possible qu'aucun son ne soit transmis du subwoofer.	<a href="#">197</a>
	• Vous pouvez décider que le subwoofer transmette toujours du son en réglant "Mode subwoofer" sur "LFE+Main".	<a href="#">197</a>
Le son DTS n'est pas émis.	• Vérifiez que le réglage de sortie audio numérique sur le dispositif connecté est réglé sur "DTS".	—
	• Paramétrez l'option "Mode de décod." du menu sur "Automatique" ou "DTS".	<a href="#">177</a>
Les signaux audio Dolby Atmos, Dolby TrueHD, DTS-HD, Dolby Digital Plus ne sont pas émis.	• Effectuez les connexions HDMI.	<a href="#">53</a>
	• Vérifiez le réglage de sortie audio numérique sur le dispositif connecté. Sur certains dispositifs, "PCM" est réglé par défaut.	—



Symptôme	Cause/Solution	Page
Il est impossible de sélectionner le mode DTS Neural:X.	<ul style="list-style-type: none"> <li>Il est impossible de sélectionner DTS Neural:X lorsque vous utilisez le casque.</li> </ul>	—
Le mode Dolby Surround ne peut pas être sélectionné.	<ul style="list-style-type: none"> <li>Le Dolby Surround ne peut pas être sélectionné lorsque vous utilisez des écouteurs.</li> </ul>	—
Audyssey MultEQ® XT, Audyssey Dynamic EQ® et Audyssey Dynamic Volume® ne peuvent pas être sélectionnés.	<ul style="list-style-type: none"> <li>Ces réglages ne peuvent pas être sélectionnés lorsque vous effectuez “Conf.Audyssey®”.</li> </ul>	<u>178</u>
	<ul style="list-style-type: none"> <li>Basculez sur un mode audio autre que “Direct” ou “Pure Direct”.</li> </ul>	<u>117</u>
	<ul style="list-style-type: none"> <li>Ces réglages ne peuvent pas être sélectionnés lors de l'utilisation d'écouteurs.</li> </ul>	—
Impossible de sélectionner “Restorer”.	<ul style="list-style-type: none"> <li>Vérifiez que l'appareil reçoit un signal analogique ou un signal PCM (Fréq. échantillonnage.=44,1/48 kHz). Pour la lecture des signaux multi-canaux tels que Dolby Digital ou les signaux surround DTS, la fonction “Restorer” est inopérante.</li> </ul>	<u>152</u>
	<ul style="list-style-type: none"> <li>Basculez sur un mode audio autre que “Direct” ou “Pure Direct”.</li> </ul>	<u>117</u>
Aucun son n'est émis de PRE OUT ou des enceintes pour ZONE2.	<ul style="list-style-type: none"> <li>Dans ZONE2, l'audio peut être lu lorsque l'entrée des signaux des bornes numériques (OPTICAL/COAXIAL) est au format PCM 2 canaux.</li> </ul>	—
	<ul style="list-style-type: none"> <li>Dans ZONE2, l'audio peut être lu lorsque l'entrée des signaux de la borne HDMI est au format PCM 2 canaux. Pour lire l'audio dans ZONE2 sans tenir compte du format du signal d'entrée, réglez “Audio HDMI” dans le menu sur “PCM”. En fonction du dispositif de lecture, l'audio peut ne pas être lu même avec ce réglage. Si tel est le cas, réglez le format audio sur “PCM (2ch)” sur le dispositif de lecture.</li> </ul>	<u>212</u>
	<ul style="list-style-type: none"> <li>Lors de l'écoute de l'audio d'un périphérique Bluetooth en ZONE2, supprimez tout obstacle entre le périphérique Bluetooth et cet appareil, et utilisez-le à une distance d'environ 10 m.</li> </ul>	—



## ■ Le son est interrompu ou on entend des bruits

Symptôme	Cause/Solution	Page
Pendant la lecture de la radio Internet ou d'un dispositif mémoire USB, l'audio est occasionnellement interrompu.	• Lorsque la vitesse de transfert du dispositif mémoire USB est faible, l'audio peut être occasionnellement interrompu.	—
	• La vitesse de communication réseau est lente ou la station radio est occupée.	—
Lorsque vous passez un appel sur un iPhone, du bruit se produit dans la sortie audio de cet appareil.	• Lorsque vous passez un appel, restez à une distance de 20 cm minimum entre l'iPhone et cet appareil.	—
Du bruit se produit souvent lors de diffusion FM/AM.	• Changez l'orientation ou la position de l'antenne.	<a href="#">58</a>
	• Séparer l'antenne cadre AM de l'appareil.	—
	• Utilisez une antenne extérieure.	<a href="#">58</a>
	• Éloignez l'antenne des autres câbles de connexion.	<a href="#">58</a>
Les sons semblent distordus.	• Baissez le volume.	<a href="#">67</a>
	• Réglez "Arrêt" sur "Mode ECO". Lorsque "Marche" ou "Automatique" est en "Mode ECO", l'audio peut être distordu lorsque le volume de lecture est élevé.	<a href="#">208</a>
Le son est coupé lors de l'utilisation d'une connexion Wi-Fi.	• Si des appareils à proximité provoquent une coupure de la lecture en raison d'une interférence électronique, passez à une connexion LAN câblé.	<a href="#">60</a>
	• Notamment lors de la lecture de gros fichiers musicaux, en fonction de votre environnement de réseau local sans fil, le son pendant la lecture peut être interrompu. Dans ce cas, effectuez une connexion LAN câblé.	<a href="#">200</a>



## ■ Aucune vidéo ne s'affiche sur le téléviseur

Symptôme	Cause/Solution	Page
Aucune image ne s'affiche.	• Vérifiez les connexions de tous les appareils.	<a href="#">50</a>
	• Insérez complètement les câbles de connexion.	—
	• Vérifiez que les bornes d'entrée et les bornes de sortie ne sont pas inversément reliées.	—
	• Vérifiez l'état des câbles.	—
	• Faites correspondre les réglages d'entrée à la borne d'entrée du téléviseur connecté à cet appareil.	<a href="#">173</a>
	• Vérifiez que la source d'entrée correcte est sélectionnée.	<a href="#">66</a>
	• Vérifiez le réglage de la borne d'entrée vidéo.	<a href="#">173</a>
	• Vérifiez que la résolution du lecteur correspond à celle du téléviseur.	<a href="#">217</a>
	• Vérifiez que le téléviseur est compatible avec le système de protection des droits d'auteur (HDCP). Si l'appareil est connecté à un matériel non compatible avec le système HDCP, le signal vidéo ne sera pas correctement transmis.	<a href="#">245</a>
	• Pour de profiter d'un contenu dont le copyright est protégé par HDCP 2.2, utilisez uniquement un appareil de lecture et un téléviseur compatibles HDCP 2.2.	—
• Utilisez un "High Speed HDMI cable with Ethernet" ou un "High speed cable" fourni avec le logo HDMI si vous souhaitez lire des vidéos 4 K (60/50 Hz).	—	
Aucune vidéo ne s'affiche sur le téléviseur avec la connexion DVI-D.	• Avec la connexion DVI-D, sur certaines associations de dispositifs, les dispositifs peuvent ne pas fonctionner correctement en raison de la protection de copyright (HDCP).	<a href="#">245</a>
Aucune vidéo à partir d'une source d'entrée, telles qu'une console de jeux s'affiche sur le téléviseur.	• Lorsque des signaux de vidéo spéciaux sont transmis à partir d'une console de jeux, etc., la fonction de conversion vidéo peut ne pas fonctionner. Connectez la borne d'entrée à la borne de sortie du moniteur du même type.	—
Pendant que le menu est affiché, aucune vidéo ne s'affiche sur le téléviseur.	• La vidéo en cours de lecture ne s'affichera pas sur l'arrière-plan du menu lorsque le menu est actionné pendant la lecture des signaux vidéo suivants. - Certaines images de contenu vidéo 3D - Images de résolution d'ordinateur (exemple : VGA) - Vidéo ayant un rapport d'aspect autre que 16:9 ou 4:3 - Vidéo 4K	—



Symptôme	Cause/Solution	Page
Lors de l'utilisation de HDMI ZONE2, la sortie vidéo dans MAIN ZONE est interrompue.	<ul style="list-style-type: none"><li>Lorsque ZONE2 fonctionne avec la même source d'entrée sélectionnée pour MAIN ZONE et ZONE2, la vidéo dans MAIN ZONE peut être interrompue.</li></ul>	—







## ■ L'écran du menu ne s'affiche pas sur le téléviseur

Symptôme	Cause/Solution	Page
L'écran du menu ou l'écran d'informations d'état ne s'affiche pas sur le téléviseur.	<ul style="list-style-type: none"> <li>L'écran du menu s'affiche uniquement sur cet appareil et un téléviseur connecté par câble HDMI. Si cet appareil est connecté à un téléviseur au moyen d'une borne de sortie vidéo différente, vous pouvez l'utiliser pendant que vous regardez l'écran sur cet appareil.</li> </ul>	—
	<ul style="list-style-type: none"> <li>Les informations d'état ne s'afficheront pas sur la TV lorsque les signaux vidéo suivants sont en cours de lecture.                             <ul style="list-style-type: none"> <li>- Certaines images de contenu vidéo 3D</li> <li>- Images de résolution d'ordinateur (exemple : VGA)</li> <li>- Vidéo ayant un rapport d'aspect autre que 16:9 ou 4:3</li> </ul> </li> </ul>	<a href="#">218</a>
	<ul style="list-style-type: none"> <li>Lorsqu'une vidéo 2D est convertie en vidéo 3D sur le téléviseur, l'écran de menu ou l'écran d'information de statut ne s'affiche pas correctement.</li> </ul>	<a href="#">218</a>
	<ul style="list-style-type: none"> <li>En mode de lecture pure direct, l'écran de menu ou l'écran d'informations d'état ne s'affiche pas. Basculez sur un mode audio autre que le mode pure direct.</li> </ul>	<a href="#">116</a>
	<ul style="list-style-type: none"> <li>Définissez le réglage "Format TV" dans le menu sur une sélection appropriée pour le téléviseur.</li> </ul>	<a href="#">172</a>



## ■ Impossible de lire l'iPod

Symptôme	Cause/Solution	Page
Impossible de connecter l'iPod.	• Lors de l'utilisation de l'iPod en le connectant au port USB, certaines variations d'iPod ne sont pas prises en charge.	<a href="#">56</a>
	• Lorsque l'iPod est connecté à l'aide d'un câble USB autre que le câble authentique, l'iPod peut ne pas être reconnu. Utilisez un câble USB authentique.	—
L'icône AirPlay  n'apparaît pas dans iTunes ou sur l'iPhone / iPod touch / iPad.	• Cet appareil et l'ordinateur ou l'iPhone / iPod touch / iPad ne sont pas connectés au même réseau (LAN). Connectez-le au même réseau (LAN) que cet appareil.	<a href="#">60</a>
	• Le micrologiciel sur iTunes / iPhone / iPod touch / iPad n'est pas compatible avec AirPlay. Mettez à jour le micrologiciel à la version la plus récente.	—
Pas de signal audio.	• Le volume sur iTunes / iPhone / iPod touch / iPad est réglé au niveau minimum. Le volume sur iTunes / iPhone / iPod touch / iPad est lié au volume sur cet appareil. Définissez un niveau de volume approprié.	—
	• La lecture AirPlay ne s'effectue pas ou cet appareil n'est pas sélectionné. Cliquez sur l'icône AirPlay  sur l'écran iTunes ou de l'iPhone / iPod touch / iPad et sélectionnez cet appareil.	<a href="#">101</a>
L'audio est interrompu pendant la lecture AirPlay sur l'iPhone / iPod touch / iPad.	• Quittez l'application exécutée en arrière-plan de l'iPhone/iPod touch/iPad, puis utilisez AirPlay pour lire vos fichiers.	—
	• Certains facteurs externes peuvent affecter la connexion sans fil. Modifiez l'environnement réseau en prenant des mesures, telles que raccourcir la distance du point d'accès LAN sans fil.	—
iTunes ne peut pas être lu via la télécommande.	• Activez le réglage "Autoriser la commande audio d'iTunes à partir de haut-parleurs distants" sur iTunes. Ensuite, vous pouvez lancer les opérations de lecture, pause et de saut via la télécommande.	—



## ■ Impossible de lire les dispositifs mémoire USB

Symptôme	Cause/Solution	Page
"Pas de connexion" s'affiche.	• Cet appareil ne peut pas reconnaître le dispositif mémoire USB. Déconnectez et reconnectez le dispositif mémoire USB.	<u>56</u>
	• Les dispositifs de mémoire USB compatibles avec une classe de stockage de masse sont pris en charge.	—
	• Cet appareil ne prend pas en charge une connexion via un hub USB. Connectez le dispositif mémoire USB directement au port USB.	—
	• Le dispositif mémoire USB doit être au format FAT16 ou FAT32.	—
	• Il n'est pas garanti que tous les dispositifs mémoire USB fonctionnent. Certains dispositifs mémoire USB ne sont pas reconnus. Lors de l'utilisation d'un type de lecteur de disque dur portable compatible avec la connexion USB qui nécessite l'alimentation d'un adaptateur CA, utilisez l'adaptateur CA fourni avec le disque dur.	—
Les fichiers sur le dispositif mémoire USB ne s'affichent pas.	• Les fichiers d'un type non pris en charge par cet appareil ne s'affichent pas.	<u>73</u>
	• Cet appareil est capable d'afficher des fichiers dans un maximum de huit niveaux de dossiers. Un maximum de 5 000 fichiers (dossiers) peut aussi être affiché pour chaque niveau. Modifiez la structure de dossiers du dispositif mémoire USB.	—
	• Lorsque plusieurs partitions existent sur le dispositif mémoire USB, seuls les fichiers sur la première partition s'affichent.	—
Impossible de lire les fichiers contenus sur un dispositif mémoire USB.	• Les fichiers sont créés à un format qui n'est pas pris en charge par cet appareil. Vérifiez que les formats sont pris en charge par cet appareil.	<u>248</u>
	• Vous tentez de lire un fichier protégé. Les fichiers protégés ne peuvent pas être lus sur cet appareil.	—
	• La lecture risque de ne pas se faire si la taille du fichier de la pochette de l'album dépasse 2 MB.	—



## ■ Les noms de fichiers sur l'iPod/le dispositif mémoire USB ne s'affichent pas correctement

Symptôme	Cause/Solution	Page
Les noms de fichier ne s'affichent pas correctement ("...", etc.).	<ul style="list-style-type: none"> <li>Des caractères qui ne peuvent pas être affichés ont été utilisés. Sur cet appareil, les caractères qui ne peuvent pas être affichés sont remplacés par a ". (point)".</li> </ul>	—

## ■ Impossible de lire le Bluetooth

Symptôme	Cause/Solution	Page
Les périphériques Bluetooth ne peuvent pas être connectés à cet appareil.	<ul style="list-style-type: none"> <li>La fonction Bluetooth du périphérique Bluetooth n'a pas été activée. Voir le manuel de l'utilisateur du périphérique Bluetooth pour activer la fonction Bluetooth.</li> </ul>	—
	<ul style="list-style-type: none"> <li>Amenez le périphérique Bluetooth à proximité de cet appareil.</li> </ul>	—
	<ul style="list-style-type: none"> <li>Il est impossible de connecter le périphérique Bluetooth avec cet appareil s'il n'est pas compatible avec le profil A2DP.</li> </ul>	—
	<ul style="list-style-type: none"> <li>Mettez le périphérique Bluetooth hors tension puis sous tension, et ensuite essayez à nouveau.</li> </ul>	—
Le son est coupé.	<ul style="list-style-type: none"> <li>Amenez le périphérique Bluetooth à proximité de cet appareil.</li> </ul>	—
	<ul style="list-style-type: none"> <li>Supprimez tout obstacle entre le périphérique Bluetooth et cet appareil.</li> </ul>	—
	<ul style="list-style-type: none"> <li>Pour éviter les interférences électromagnétiques, placez cet appareil à l'écart des fours à micro-ondes, des périphériques connectés via réseau local sans fil et d'autres périphériques Bluetooth.</li> </ul>	—
	<ul style="list-style-type: none"> <li>Reconnectez le périphérique Bluetooth.</li> </ul>	—



## ■ Impossible de lire la radio Internet

Symptôme	Cause/Solution	Page
Aucune liste des stations ne s'affiche.	• Le câble LAN n'est pas correctement connecté ou le réseau est déconnecté. Vérifiez l'état de la connexion.	<u>60</u>
	• Effectuez le mode de diagnostic réseau.	—
Impossible de lire la Radio Internet.	• La station de radio sélectionnée est à un format qui n'est pas pris en charge par cet appareil. Les formats qui peuvent être lus sur cet appareil sont les formats MP3, WMA et AAC.	<u>251</u>
	• La fonction de pare-feu est activée sur le routeur. Vérifiez le réglage du pare-feu.	—
	• L'adresse IP n'est pas correctement réglée.	<u>203</u>
	• Vérifiez si le routeur est sous tension.	—
	• Pour obtenir l'adresse IP automatiquement, activez la fonction du serveur DHCP sur le routeur. De même, réglez le réglage sur "Marche" sur cet appareil.	<u>203</u>
	• Pour obtenir l'adresse IP manuellement, réglez l'adresse IP et le proxy sur cet appareil.	<u>203</u>
	• Certaines stations radio émettent en silence pendant certaines périodes. Dans ce cas, aucun son n'est transmis. Patientez un peu et sélectionnez la même station radio ou sélectionnez une autre station radio.	<u>93</u>
Impossible de se connecter aux stations radio favorites.	• La station radio n'est pas en service en ce moment. Enregistrez les stations radio en service.	—
Impossible de se connecter à certaines stations radio et "Connexion inactive" s'affiche.	• La station radio sélectionnée n'est pas en service. Sélectionnez une station radio en service.	—



## ■ Impossible de lire les fichiers musiques sur le PC ou le NAS

Symptôme	Cause/Solution	Page
Impossible de lire les fichiers contenus sur un ordinateur.	• Les fichiers sont enregistrés dans un format incompatible. Enregistrez les fichiers dans un format compatible.	<a href="#">250</a>
	• Les fichiers protégés ne peuvent pas être lus sur cet appareil.	—
	• Le port USB de l'appareil ne peut pas être utilisé pour connecter un ordinateur.	—
	• Les paramètres de partage des fichiers multimédias sont erronés. Modifiez-les afin que l'appareil puisse accéder aux dossiers situés sur votre ordinateur.	<a href="#">97</a>
Impossible de trouver le serveur ou de s'y connecter.	• Le pare-feu de l'ordinateur ou du routeur est activé. Vérifiez les réglages du pare-feu de l'ordinateur ou du routeur.	—
	• L'ordinateur n'est pas activé. Mettez l'ordinateur en marche.	—
	• Le serveur n'est pas actif. Activez le serveur.	—
	• L'adresse IP de l'appareil est incorrecte. Vérifiez l'adresse IP de l'appareil.	<a href="#">199</a>
Impossible de lire les fichiers musiques sur le PC.	• Même si le PC est connecté à la port USB de cet appareil, les fichiers musicaux ne peuvent pas être lus. Connectez le PC de cet appareil via le réseau.	<a href="#">60</a>
Les fichiers sur le PC ou le NAS s'affichent.	• Les fichiers d'un type non pris en charge par cet appareil ne s'affichent pas.	<a href="#">250</a>
Impossible de lire la musique contenue sur un stockage NAS.	• Si vous utilisez un stockage NAS conforme à la norme DLNA, activez la fonction du serveur DLNA dans les paramètres du stockage NAS.	—
	• Sinon, lisez la musique via un ordinateur. Définissez la fonction de partage de fichiers multimédias de Windows Media Player et ajoutez le stockage NAS au dossier de lecture sélectionné.	<a href="#">97</a>
	• Si la connexion est limitée, définissez l'équipement audio comme cible de la connexion.	—

## ■ Plusieurs services en ligne ne peuvent pas être lus

Symptôme	Cause/Solution	Page
Plusieurs services en ligne ne peuvent pas être lus.	• Le service en ligne peut avoir été interrompu.	—



## ■ La fonction de contrôle HDMI ne fonctionne pas

Symptôme	Cause/Solution	Page
La fonction de contrôle HDMI ne fonctionne pas.	<ul style="list-style-type: none"> <li>• Vérifiez que "HDMI Contrôle" dans le menu est réglé sur "Marché".</li> </ul>	<a href="#">162</a>
	<ul style="list-style-type: none"> <li>• Vous pouvez faire fonctionner les dispositifs qui ne sont pas compatibles avec la fonction de contrôle HDMI. De plus, en fonction du dispositif connecté ou des réglages, la fonction de contrôle HDMI peut ne pas fonctionner. Dans ce cas, faites fonctionner le dispositif externe directement.</li> </ul>	<a href="#">127</a>
	<ul style="list-style-type: none"> <li>• Vérifiez que le réglage de la fonction de contrôle HDMI est activé sur tous les dispositifs connectés à cet appareil.</li> </ul>	<a href="#">127</a>
	<ul style="list-style-type: none"> <li>• Lorsque vous effectuez des modifications associées à une connexion, telles que la connexion d'un dispositif HDMI supplémentaire, les réglages de fonctionnement du lien peuvent être initialisés. Mettez l'appareil et les dispositifs connectés via HDMI hors, puis à nouveau sous tension.</li> </ul>	<a href="#">127</a>



## ■ Impossible de se connecter à un réseau local sans fil

Symptôme	Cause/Solution	Page
Accès au réseau impossible.	<ul style="list-style-type: none"> <li>Le paramétrage du nom du réseau (SSID), le mot de passe et le chiffrement n'ont pas été correctement configurés. Configurez les paramètres réseau en fonction des détails du réglage de cet appareil.</li> </ul>	<u>202</u>
	<ul style="list-style-type: none"> <li>Réduisez la distance entre le point d'accès LAN sans fil et cet appareil, retirez tout obstacle et assurez-vous que la vue au point d'accès n'est pas obstruée avant d'essayer à nouveau la connexion. De même, installez des fours à micro-ondes et d'autres points d'accès réseau aussi loin que possible.</li> </ul>	—
	<ul style="list-style-type: none"> <li>Configurez le paramétrage du canal du point d'accès à l'écart des canaux qui sont en cours d'utilisation par d'autres réseaux.</li> </ul>	—
	<ul style="list-style-type: none"> <li>Cet appareil n'est pas compatible EP (TSN).</li> </ul>	—
Connexion à WPS impossible.	<ul style="list-style-type: none"> <li>Vérifiez que le mode WPS du routeur fonctionne.</li> </ul>	—
	<ul style="list-style-type: none"> <li>Appuyez sur le bouton WPS du routeur, puis appuyez sur la touche "Connecter" affiché sur l'écran TV, dans les 2 minutes.</li> </ul>	—
	<ul style="list-style-type: none"> <li>Un routeur/paramétrage compatibles avec les normes WPS 2.0 sont nécessaires. Réglez le temps de cryptage sur "Aucun", "WPA-PSK (AES)" ou WPA2-PSK (AES).</li> </ul>	<u>202</u>
	<ul style="list-style-type: none"> <li>Si la méthode de cryptage du routeur est WEP/WPA-TKIP/WPA2-TKIP, vous ne pouvez pas effectuer la connexion à l'aide de la touche WPS. Auquel cas, utilisez la méthode "Recherche de réseaux" ou "Manuel" pour effectuer la connexion.</li> </ul>	—
Connexion au réseau à l'aide de l'iPhone/iPod touch/iPad impossible.	<ul style="list-style-type: none"> <li>Effectuez une mise à niveau vers la dernière version du micrologiciel de l'iPhone/iPod touch/iPad.</li> </ul>	—
	<ul style="list-style-type: none"> <li>Lors de l'utilisation d'un câble USB pour configurer le paramétrage, la version du micrologiciel du périphérique iOS doit prendre en charge iOS 5 ou une version ultérieure. Lorsque vous configurez le paramétrage via une connexion sans fil, iOS 7 ou une version ultérieure doit être prise en charge.</li> </ul>	—





## ■ Lors de l'utilisation de HDMI ZONE2, les dispositifs ne fonctionnent pas correctement

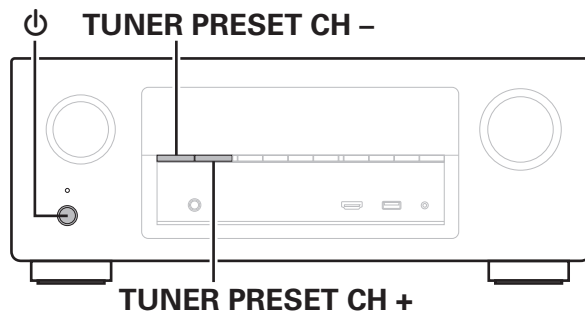
Symptôme	Cause/Solution	Page
Lors de l'utilisation de MAIN ZONE, la sortie vidéo est interrompue dans HDMI ZONE2.	<ul style="list-style-type: none"> <li>Avec la même source d'entrée sélectionnée pour MAIN ZONE et ZONE2, lorsque vous utilisez MAIN ZONE, la vidéo peut être interrompue dans HDMI ZONE2.</li> </ul>	—
Lors de l'utilisation de HDMI ZONE2, aucun(e) vidéo ou audio n'est émis(e) du téléviseur dans ZONE2.	<ul style="list-style-type: none"> <li>Assurez-vous que ZONE2 est sous tension.</li> </ul>	<a href="#">139</a>
	<ul style="list-style-type: none"> <li>Vérifiez la source d'entrée pour ZONE2.</li> </ul>	<a href="#">139</a>
	<ul style="list-style-type: none"> <li>La borne AUX 1-HDMI du panneau avant ne prend pas en charge la fonction HDMI ZONE2.</li> </ul>	—
	<ul style="list-style-type: none"> <li>Dans ZONE2, la lecture est uniquement possible lorsque les signaux d'entrée sont des signaux HDMI.</li> </ul>	—
	<ul style="list-style-type: none"> <li>Lorsque le téléviseur ne prend pas en charge le format audio d'entrée, aucun son n'est émis. Réglez le format audio sur "PCM" sur le dispositif de lecture. Vous pouvez également régler "Config. de ZONE2" - "Audio HDMI" dans le menu sur "PCM".</li> </ul>	<a href="#">212</a>
Lors de l'utilisation de HDMI ZONE2, l'audio MAIN ZONE est lu en tant que PCM.	<ul style="list-style-type: none"> <li>Lorsque le téléviseur n'est pas compatible avec la résolution de la sortie d'entrée, aucune vidéo n'est émise. Réglez la résolution de sortie sur le dispositif de lecture sur une résolution compatible avec le téléviseur.</li> </ul>	—
	<ul style="list-style-type: none"> <li>Lorsque la même source d'entrée est sélectionné pour MAIN ZONE et ZONE2, le format audio est limité en fonction des spécifications du téléviseur dans ZONE2.</li> </ul>	—





## Réinitialisation des réglages d'usine

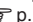
Effectuez cette procédure si l'affichage est anormal ou si aucune opération ne peut être effectuée.

Divers réglages sont réinitialisés aux valeurs d'usine par défaut. Refaire les réglages.



- 1** Eteignez l'appareil à l'aide de .
- 2** Appuyez sur  tout en appuyant simultanément sur TUNER PRESET CH + et TUNER PRESET CH -.
- 3** Retirez vos doigts des deux touches lorsque "Initialized" apparaît sur l'écran.



- Avant de restaurer le réglage par défaut, la fonction "Save" de la fonction de contrôle internet peut être utilisée pour stocker les divers paramètres de cet appareil. ( p. 136)  
Toutefois, les informations de compte du contenu de réseau et des informations sur les favoris enregistrés ne peuvent pas être stockées.



## À propos de HDMI

HDMI est l'abréviation de High-Definition Multimedia Interface, une interface numérique audio-vidéo pouvant être connectée à une télévision ou à un amplificateur.

Avec la connexion HDMI, les formats audio haute qualité et vidéo haute définition adoptés par les lecteurs Blu-ray (Dolby Digital Plus, Dolby TrueHD, dts-HD, dts-HD Master Audio) peuvent être transmis, ce qui n'est pas possible avec la transmission vidéo analogique.

De plus, dans une connexion HDMI, les signaux audio et vidéo peuvent être transmis via un câble unique HDMI, tout en ayant des connexions conventionnelles, il est nécessaire de fournir des câbles audio et vidéo séparément pour une connexion entre les dispositifs. Ceci vous permet de simplifier la configuration du câblage qui peut être très complexe dans un système Home Cinema.

Cet appareil prend en charge les fonctions HDMI suivantes.

- **Deep Color**

Technologie d'imagerie prise en charge par la norme HDMI. Contrairement à RGB ou YCbCr, qui utilise 8 bits (256 teintes) par couleur, celle-ci utilise 10 bits (1 024 teintes), 12 bits (4 096 teintes) ou 16 bits (65 536 teintes) pour produire des couleurs dont la définition est supérieure.

Les deux appareils liés via un câble HDMI doivent prendre en charge Deep Color.

- **“x.v.Color”**

Cette fonction permet aux téléviseurs haute définition d'afficher les couleurs avec une plus grande précision. Elle permet l'affichage de couleurs vives et naturelles.

“x.v.Color” est une marque commerciale de Sony Corporation.

- **3D**

Cet appareil prend en charge en entrée et en sortie les signaux vidéo 3D (en 3 dimensions) de la norme HDMI. Pour lire des vidéos 3D, vous devez disposer d'une TV et d'un lecteur prenant en charge la fonction HDMI 3D, ainsi que de lunettes 3D.

- **4K**

Cet appareil prend en charge en entrée et en sortie les signaux vidéo 4K (3840 x 2160 pixels) de la norme HDMI.

- **Content Type**

Elle établit automatiquement les réglages adéquats pour le type de sortie vidéo (informations sur le contenu).

- **Adobe RGB color, Adobe YCC601 color**

Espace de couleurs défini par Adobe Systems Inc. Celui-ci étant plus développé que l'espace RGB, il peut produire des images plus vives et naturelles.

- **sYCC601 color**

Chacun de ces espaces colorimétriques définit une palette de couleurs disponibles plus large que le modèle traditionnel RGB.



- **Sync. labiale auto**

Cette fonction peut corriger automatiquement le retard entre l'audio et la vidéo.

Utilisez un téléviseur compatible avec la fonction "Sync. labiale auto".

- **HDMI Pass Through**

Même lorsque l'alimentation de cet appareil est réglée sur veille, l'entrée des signaux de la borne d'entrée HDMI est transmis au téléviseur ou à un autre dispositif connecté à la borne de contrôle HDMI.

- **HDMI Contrôle**

Si vous connectez l'appareil et la fonction de contrôle HDMI compatible au téléviseur ou au lecteur avec un câble HDMI puis activez le réglage de la fonction de contrôle HDMI sur chaque dispositif, les dispositifs pourront se contrôler mutuellement.

- Mise hors tension du lien

La fonction de mise hors tension de cet appareil peut être liée à l'étape de mise hors tension du téléviseur.

- Permutation de la destination de sortie audio

À partir du téléviseur, vous pouvez permuter la transmission de l'audio du téléviseur à l'amplificateur AV.

- Ajustement du volume

Vous pouvez régler le volume de cet appareil pendant le réglage du volume de la TV.

- Permutation de la source d'entrée

Vous pouvez parcourir les fonctions de cet appareil via les liens à la commutation de fonction d'entrée du téléviseur.

Quand le lecteur fonctionne, la source d'entrée de cet appareil bascule automatiquement sur la source de ce lecteur.

- **ARC (Audio Return Channel)**

Cette fonction transmet des signaux audio du téléviseur à cet appareil via le câble HDMI et lit l'audio du téléviseur sur cet appareil en fonction de la fonction de contrôle HDMI.

Si une TV sans fonction ARC est raccordée via des connexions HDMI, les signaux vidéo du dispositif de lecture connecté à cet appareil sont transmis à la TV, mais cet appareil ne peut pas lire les signaux audio de la TV. Pour profiter d'un son surround lorsque vous visionnez des programmes télévisés, il est nécessaire d'utiliser un câble audio distinct.

En revanche, si une TV avec la fonction ARC est raccordée via des connexions HDMI, aucun câble audio n'est requis. Les signaux audio de la TV peuvent être transmis à cet appareil au moyen d'un câble HDMI. Cette fonction vous permet de bénéficier d'une lecture surround de la TV sur cet appareil.



## ■ Formats audio pris en charge

PCM linéaire 2 canaux	2 canaux, 32 kHz – 192 kHz, 16/20/24 bit
PCM linéaire multi-canal	7.1 canaux, 32 kHz – 192 kHz, 16/20/24 bit
Bitstream	Dolby Digital / DTS / Dolby Atmos / Dolby TrueHD / Dolby Digital Plus / DTS:X / DTS-HD Master Audio / DTS-HD High Resolution Audio / DTS Express
DSD	2 canaux – 5.1 canaux, 2,8224 MHz

## ■ Signaux vidéo pris en charge

- 480i
- 576i
- 720p 60/50Hz
- 1080p 60/50/24Hz
- 480p
- 576p
- 1080i 60/50Hz
- 4K 60/50/30/25/24Hz

### Système de protection des droits d'auteur

Pour lire la vidéo et l'audio numériques comme les vidéos BD ou les DVD via une connexion HDMI, cet appareil et la TV ou un lecteur doivent tous les deux prendre en charge le système de protection des droits d'auteur, appelé HDCP (High-bandwidth Digital Content Protection System). Le système HDCP est une technologie de protection comprenant le chiffrement de données et l'authentification de l'appareil AV connecté. Cet appareil prend en charge le système HDCP.

- Si vous connectez un matériel qui ne prend pas en charge le système HDCP, les signaux vidéo et audio ne seront pas reproduits correctement. Lisez le manuel de l'utilisateur de votre téléviseur ou de votre lecteur pour en savoir plus.

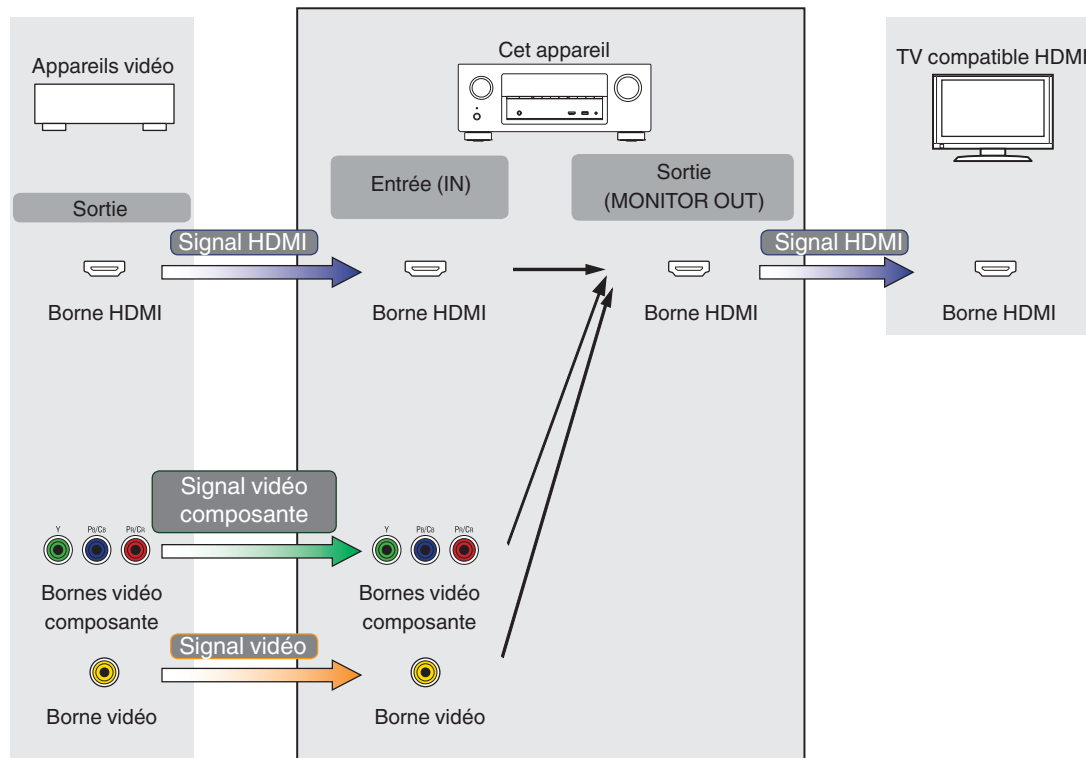


- Pour brancher cet appareil à un périphérique compatible avec les fonctions Deep Color, 4K et ARC, utilisez un "High Speed HDMI cable with Ethernet" qui porte le logo HDMI.



# Fonction de conversion vidéo

Cet appareil convertit automatiquement les signaux d'entrée vidéo comme indiqué sur le schéma ci-dessous avant de les transmettre à la TV.



- La fonction de conversion vidéo de la MAIN ZONE est compatible avec les formats suivants: NTSC, PAL, SECAM, NTSC4.43, PAL-N, PAL-M et PAL-60.



Cet appareil peut convertir les signaux vidéo d'entrée à la résolution réglée pour "Résolution" dans le menu avant de les transmettre au téléviseur.  
 (👉 p. 169)

Signal d'entrée	Signal de sortie	HDMI							
		480i/576i	480p/576p	720p	1080i	1080p	1080p 24Hz	4K 30/25/24Hz	4K 60/50Hz
HDMI	480i/576i	✓	✓	✓	✓	✓	✓	✓	✓
	480p/576p		✓	✓	✓	✓	✓	✓	✓
	720p			✓	✓	✓	✓	✓	✓
	1080i			✓	✓	✓	✓	✓	✓
	1080p 24Hz					✓	✓	✓	✓
	1080p					✓	✓	✓	✓
	4K 30/25/24Hz							✓	
	4K 60/50Hz								✓ *
Vidéo de composant	480i/576i	✓	✓	✓	✓	✓	✓	✓	✓
	480p/576p		✓	✓	✓	✓	✓	✓	✓
	720p			✓	✓	✓	✓	✓	✓
	1080i			✓	✓	✓	✓	✓	✓
	1080p					✓	✓	✓	✓
Vidéo	480i/576i	✓	✓	✓	✓	✓	✓	✓	✓

\* La borne HDMI du panneau avant ne prend en charge que le format YCbCr420.



## Lecture de dispositifs mémoire USB

- Cet appareil est compatible avec les standards MP3 ID3-Tag (Ver. 2).
- Cet appareil peut afficher les illustrations qui ont été intégrées en utilisant les standards MP3 ID3-Tag Ver. 2.3 ou 2.4.
- Cet appareil est compatible avec les tags META WMA.
- Si la taille d'image (pixels) de la pochette d'un album dépasse 500 × 500 (WMA/MP3/WAV/FLAC) ou 349 × 349 (MPEG-4 AAC), l'appareil peut ne pas lire la musique correctement.

### ■ Formats compatibles

	Fréquence d'échantillonnage	Débit	Extension
WMA*1	32/44, 1/48 kHz	48 – 192 kbps	.wma
MP3	32/44, 1/48 kHz	32 – 320 kbps	.mp3
WAV	32/44, 1/48/88,2/96/176,4/192 kHz	–	.wav
MPEG-4 AAC*1	32/44, 1/48 kHz	16 – 320 kbps	.aac/ .m4a/ .mp4
FLAC	32/44, 1/48/88,2/96/176,4/192 kHz	–	.flac
ALAC*2	32/44, 1/48/88,2/96 kHz	–	.m4a
DSD	2,8 MHz	–	.dsf/ .dff
AIFF	32/44, 1/48/88,2/96/176,4/192 kHz	–	.aif/ .aiff

- \*1 Seuls les fichiers non protégés par copyright peuvent être lus sur cet appareil. Le contenu téléchargé sur les sites Internet payants est protégé par copyright. Les fichiers encodés au format WMA et gravés sur un CD, etc., à partir d'un ordinateur, risquent également d'être protégés par copyright, en fonction des paramètres de l'ordinateur.
- \*2 Copyright [2012] [D&M Holdings. Inc.]  
Sous licence de la licence Apache, Version 2.0 (la "Licence"). Vous ne pouvez utiliser ce fichier que conformément aux termes de la licence. Vous pouvez obtenir un exemplaire de la Licence à la adresse <http://www.apache.org/licenses/LICENSE-2.0>



- Dans ZONE2, il n'est pas possible de lire le signal DSD.





## ■ Nombre maximal de fichiers et de dossiers lisibles

Le nombre maximal de fichiers et dossiers lisibles par cet appareil est indiqué ci-dessous.

Élément \ Média	Dispositifs mémoire USB
Mémoire	FAT16 : 2 GB, FAT32 : 2 TB
Nombre de niveaux de répertoires *1	8 niveaux
Nombre de dossiers	500
Nombre de fichiers *2	5000

\*1 Le dossier racine est pris en compte.

\*2 Le nombre de fichiers autorisé peut varier en fonction de la capacité du dispositif mémoire USB et de la taille des fichiers.

## Lecture d'un périphérique Bluetooth

Cet appareil prend en charge le profil Bluetooth suivant.

- A2DP (Advanced Audio Distribution Profile) :  
Lorsqu'un périphérique Bluetooth prenant en charge ce standard est connecté, les données sonores mono et stéréo peuvent être écoutées en haute qualité.
- AVRCP (Audio/Video Remote Control Profile):  
Lorsqu'un périphérique Bluetooth prenant en charge ce standard est connecté, le périphérique Bluetooth peut être commandé à partir de cet appareil.

### ■ À propos des communications Bluetooth

La diffusion des ondes radio depuis cet appareil peut interférer avec le fonctionnement des appareils médicaux. Assurez-vous de mettre hors tension l'alimentation de cet appareil et du périphérique Bluetooth dans les endroits suivants, car les interférences des ondes radio peuvent causer des dysfonctionnements.

- Les hôpitaux, trains, avions, stations essence et les endroits où des gaz inflammables sont générés
- À proximité de portes automatiques et d'alarmes incendie



## Lire un fichier sauvegardé sur un ordinateur ou sur un NAS

- Cet appareil est compatible avec les standards MP3 ID3-Tag (Ver. 2).
- Cet appareil peut afficher les illustrations qui ont été intégrées en utilisant les standards MP3 ID3-Tag Ver. 2.3 ou 2.4.
- Cet appareil est compatible avec les tags META WMA.
- Si la taille d'image (pixels) de la pochette d'un album dépasse 500 × 500 (WMA/MP3/WAV/FLAC) ou 349 × 349 (MPEG-4 AAC), l'appareil peut ne pas lire la musique correctement.
- Vous devez utiliser un serveur ou un logiciel serveur compatible avec la diffusion dans les formats correspondants pour lire des fichiers audio et image via un réseau.

### ■ Spécifications des fichiers pris en charge

	Fréquence d'échantillonnage	Débit	Extension
WMA*1	32/44,1/48 kHz	48 – 192 kbps	.wma
MP3	32/44,1/48 kHz	32 – 320 kbps	.mp3
WAV	32/44,1/48/88,2/96/176,4/192 kHz	–	.wav
MPEG-4 AAC*1	32/44,1/48 kHz	16 – 320 kbps	.aac/ .m4a/ .mp4
FLAC	32/44,1/48/88,2/96/176,4/192 kHz	–	.flac
ALAC*2	32/44,1/48/88,2/96 kHz	–	.m4a
DSD	2,8 MHz	–	.dsf/ .dff
AIFF	32/44,1/48/88,2/96/176,4/192 kHz	–	.aif/ .aiff

\*1 Seuls les fichiers non protégés par copyright peuvent être lus sur cet appareil. Le contenu téléchargé sur les sites Internet payants est protégé par copyright. Les fichiers encodés au format WMA et gravés sur un CD, etc., à partir d'un ordinateur, risquent également d'être protégés par copyright, en fonction des paramètres de l'ordinateur.

\*2 Copyright [2012] [D&M Holdings, Inc.]  
 Sous licence de la licence Apache, Version 2.0 (la "Licence"). Vous ne pouvez utiliser ce fichier que conformément aux termes de la licence. Vous pouvez obtenir un exemplaire de la Licence à la adresse <http://www.apache.org/licenses/LICENSE-2.0>



- Dans ZONE2, il n'est pas possible de lire le signal DSD.



## Lecture de radio Internet

### ■ Spécifications des stations radio lisibles

	Fréquence d'échantillonnage	Débit	Extension
WMA	32/44, 1/48 kHz	48 – 192 kbps	.wma
MP3	32/44, 1/48 kHz	32 – 320 kbps	.mp3
MPEG-4 AAC	32/44, 1/48 kHz	16 – 320 kbps	.aac/ .m4a/ .mp4

## Fonction mémoire personnelle plus

Les paramétrages les plus récemment utilisés (mode d'entrée, mode de sortie HDMI, mode sonore, commande de tonalités, niveau du canal, MultEQ® XT, Dynamic EQ, Dynamic Volume, Restorer et décalage audio, etc.) sont sauvegardés pour chaque source d'entrée.



- Les réglages "Paramètres surr." sont mémorisés pour chaque mode son.

## Fonction dernière mémoire

Cette fonction mémorise les réglages tels qu'ils étaient juste avant le passage en mode veille.



# Modes audio et canaux de sortie

- Indique les canaux de sortie audio ou les paramètres surround qu'il est possible de régler.
- ⊙ Indique les canaux de sortie audio. Les canaux de sortie dépendent du paramétrage de "Config. enceintes". (🔧 p. 189)

Mode son	Sortie de canaux									
	Avant G/D	Centrale	Surround G/D	Surround arrière G/D	Avant Haut G/D	Avant plafond G/D	Centre plafond G/D	Avant Dolby Atmos Activé G/D	Surround Dolby Atmos Activé G/D	Subwoofer
Direct/Pure Direct (2 canaux)	○									⊙*5
Direct/Pure Direct (Multicanal)	○	⊙	⊙	⊙*3	⊙*3	⊙*3	⊙*3	⊙*3	⊙*3	⊙
DSD Direct (2 canaux)	○									⊙*5
DSD Direct (Multicanal)	○	⊙	⊙							⊙
Stereo	○									⊙
Multi Ch In	○	⊙	⊙	⊙*3						⊙
Dolby Surround *1	○	⊙	⊙	⊙*4	⊙	⊙	⊙	⊙	⊙	⊙
DTS Neural:X *2	○	⊙	⊙	⊙	⊙	⊙	⊙	⊙	⊙	⊙
Dolby Digital	○	⊙	⊙							⊙
Dolby Digital Plus	○	⊙	⊙	⊙*3	⊙*3					⊙
Dolby TrueHD	○	⊙	⊙	⊙*3	⊙*3					⊙
Dolby Atmos	○	⊙	⊙	⊙	⊙	⊙	⊙	⊙	⊙	⊙
DTS Surround	○	⊙	⊙	⊙						⊙
DTS 96/24	○	⊙	⊙							⊙
DTS-HD	○	⊙	⊙	⊙*3	⊙*3					⊙
DTS Express	○	⊙	⊙	⊙						⊙
DTS:X	○	⊙	⊙	⊙	⊙	⊙	⊙	⊙	⊙	⊙
Multi Ch Stereo	○	⊙	⊙	⊙	⊙	⊙	⊙	⊙	⊙	⊙
Rock Arena	○	⊙	⊙	⊙	⊙	⊙	⊙	⊙	⊙	⊙
Jazz Club	○	⊙	⊙	⊙	⊙	⊙	⊙	⊙	⊙	⊙
Mono Movie	○	⊙	⊙	⊙	⊙	⊙	⊙	⊙	⊙	⊙
Video Game	○	⊙	⊙	⊙	⊙	⊙	⊙	⊙	⊙	⊙
Matrix	○	⊙	⊙	⊙	⊙	⊙	⊙	⊙	⊙	⊙
Virtual	○									⊙



- \*1 Le mode son comprend "Dolby Surround" et les mode de son qui ont "+Dolby Surround" dans le nom du mode son.
- \*2 Le mode son comprend "DTS Neural:X" et les mode de son qui ont "+Neural:X" dans le nom du mode son.
- \*3 Un signal est émis en format audio pour chaque canal contenu dans un signal d'entrée.
- \*4 Aucun son n'est émis lorsque "Config. enceintes" - "Surr. arrière" dans le menu est réglé sur "1 enceinte". (👉 p. 191)
- \*5 L'audio est transmis lorsque "Mode subwoofer" dans le menu est réglé sur "LFE+Main". (👉 p. 197)



# Modes audio et paramètres surround

Mode son	Paramètres surr.									
	Réglage niv Dialog	Réglage niv Subw	EQ cinéma	Gestion intensité *1	Compress. Dyn. *2	Commande dialogue *3	Eff. basses fréq. *4	Durée de délai	Niveaux des effets	Taille de la pièce
Direct/Pure Direct (2 canaux) *5		<input type="radio"/> *6		<input type="radio"/>	<input type="radio"/>					
Direct/Pure Direct (Multicanal) *5	<input type="radio"/>	<input type="radio"/>		<input type="radio"/>	<input type="radio"/>		<input type="radio"/>			
DSD Direct (2 canaux)		<input type="radio"/> *6								
DSD Direct (Multicanal) *5	<input type="radio"/>	<input type="radio"/>					<input type="radio"/>			
Stereo		<input type="radio"/>		<input type="radio"/>	<input type="radio"/>					
Multi Ch In	<input type="radio"/>	<input type="radio"/>	<input type="radio"/>				<input type="radio"/>			
Dolby Surround	<input type="radio"/>	<input type="radio"/>	<input type="radio"/>	<input type="radio"/>	<input type="radio"/>					
DTS Neural:X	<input type="radio"/>	<input type="radio"/>	<input type="radio"/>		<input type="radio"/>					
Dolby Digital	<input type="radio"/>	<input type="radio"/>	<input type="radio"/>	<input type="radio"/>	<input type="radio"/>		<input type="radio"/>			
Dolby Digital Plus	<input type="radio"/>	<input type="radio"/>	<input type="radio"/>	<input type="radio"/>	<input type="radio"/>		<input type="radio"/>			
Dolby TrueHD	<input type="radio"/>	<input type="radio"/>	<input type="radio"/>	<input type="radio"/>	<input type="radio"/>		<input type="radio"/>			
Dolby Atmos	<input type="radio"/>	<input type="radio"/>	<input type="radio"/>	<input type="radio"/>	<input type="radio"/>		<input type="radio"/>			
DTS Surround	<input type="radio"/>	<input type="radio"/>	<input type="radio"/>		<input type="radio"/>		<input type="radio"/>			
DTS 96/24	<input type="radio"/>	<input type="radio"/>	<input type="radio"/>				<input type="radio"/>			
DTS-HD	<input type="radio"/>	<input type="radio"/>	<input type="radio"/>				<input type="radio"/>			
DTS Express	<input type="radio"/>	<input type="radio"/>	<input type="radio"/>				<input type="radio"/>			
DTS:X	<input type="radio"/>	<input type="radio"/>	<input type="radio"/>			<input type="radio"/>	<input type="radio"/>			
Multi Ch Stereo	<input type="radio"/>	<input type="radio"/>		<input type="radio"/>	<input type="radio"/>		<input type="radio"/>			
Rock Arena	<input type="radio"/>	<input type="radio"/>		<input type="radio"/>	<input type="radio"/>		<input type="radio"/>		<input type="radio"/>	<input type="radio"/>
Jazz Club	<input type="radio"/>	<input type="radio"/>		<input type="radio"/>	<input type="radio"/>		<input type="radio"/>		<input type="radio"/>	<input type="radio"/>
Mono Movie	<input type="radio"/>	<input type="radio"/>		<input type="radio"/>	<input type="radio"/>		<input type="radio"/>		<input type="radio"/>	<input type="radio"/>
Video Game	<input type="radio"/>	<input type="radio"/>		<input type="radio"/>	<input type="radio"/>		<input type="radio"/>		<input type="radio"/>	<input type="radio"/>
Matrix	<input type="radio"/>	<input type="radio"/>		<input type="radio"/>	<input type="radio"/>		<input type="radio"/>	<input type="radio"/>		
Virtual	<input type="radio"/>	<input type="radio"/>		<input type="radio"/>	<input type="radio"/>		<input type="radio"/>	<input type="radio"/>		

\*1 - \*6 : "Modes audio et paramètres surround" (☞ p. 256)



Mode son	Paramètres surr.		Tonalité *7	Audyssey			Restorer *10
	Élargissement sonore	DTS Neural:X		MultEQ® XT *8	Dynamic EQ *9	Dynamic Volume *9	
Direct/Pure Direct (2 canaux) *5							
Direct/Pure Direct (Multicanal) *5							
DSD Direct (2 canaux)							
DSD Direct (Multicanal) *5							
Stereo			<input type="radio"/>	<input type="radio"/>	<input type="radio"/>	<input type="radio"/>	<input type="radio"/>
Multi Ch In			<input type="radio"/>	<input type="radio"/>	<input type="radio"/>	<input type="radio"/>	<input type="radio"/>
Dolby Surround	<input type="radio"/>		<input type="radio"/>	<input type="radio"/>	<input type="radio"/>	<input type="radio"/>	<input type="radio"/>
DTS Neural:X			<input type="radio"/>	<input type="radio"/>	<input type="radio"/>	<input type="radio"/>	<input type="radio"/>
Dolby Digital			<input type="radio"/>	<input type="radio"/>	<input type="radio"/>	<input type="radio"/>	<input type="radio"/>
Dolby Digital Plus			<input type="radio"/>	<input type="radio"/>	<input type="radio"/>	<input type="radio"/>	<input type="radio"/>
Dolby TrueHD			<input type="radio"/>	<input type="radio"/>	<input type="radio"/>	<input type="radio"/>	<input type="radio"/>
Dolby Atmos			<input type="radio"/>	<input type="radio"/>	<input type="radio"/>	<input type="radio"/>	<input type="radio"/>
DTS Surround			<input type="radio"/>	<input type="radio"/>	<input type="radio"/>	<input type="radio"/>	<input type="radio"/>
DTS 96/24			<input type="radio"/>	<input type="radio"/>	<input type="radio"/>	<input type="radio"/>	<input type="radio"/>
DTS-HD			<input type="radio"/>	<input type="radio"/>	<input type="radio"/>	<input type="radio"/>	<input type="radio"/>
DTS Express			<input type="radio"/>	<input type="radio"/>	<input type="radio"/>	<input type="radio"/>	<input type="radio"/>
DTS:X		<input type="radio"/>	<input type="radio"/>	<input type="radio"/>	<input type="radio"/>	<input type="radio"/>	<input type="radio"/>
Multi Ch Stereo			<input type="radio"/>	<input type="radio"/>	<input type="radio"/>	<input type="radio"/>	<input type="radio"/>
Rock Arena			<input type="radio"/>	<input type="radio"/>	<input type="radio"/>	<input type="radio"/>	<input type="radio"/>
Jazz Club			<input type="radio"/>	<input type="radio"/>	<input type="radio"/>	<input type="radio"/>	<input type="radio"/>
Mono Movie			<input type="radio"/>	<input type="radio"/>	<input type="radio"/>	<input type="radio"/>	<input type="radio"/>
Video Game			<input type="radio"/>	<input type="radio"/>	<input type="radio"/>	<input type="radio"/>	<input type="radio"/>
Matrix			<input type="radio"/>	<input type="radio"/>	<input type="radio"/>	<input type="radio"/>	<input type="radio"/>
Virtual			<input type="radio"/>	<input type="radio"/>	<input type="radio"/>	<input type="radio"/>	<input type="radio"/>

\*5, \*7 - \*10 : "Modes audio et paramètres surround" (🔗 p. 256)



- \*1 Cet élément peut être sélectionné lorsqu'un signal Dolby Digital, Dolby Digital Plus, Dolby TrueHD ou Dolby Atmos est lu.
- \*2 Cet élément peut être sélectionné lorsqu'un signal Dolby Digital, Dolby Digital Plus, Dolby TrueHD, Dolby Atmos, DTS:X ou DTS est lu.
- \*3 Vous pouvez sélectionner cet élément lors de l'émission d'un signal DTS:X compatible avec la fonction Commande dialogue.
- \*4 Cet élément est sélectionnable lors de la lecture d'un signal Dolby Digital ou DTS ou DVD-Audio.
- \*5 Lors de la lecture en mode Pure Direct, les paramètres surround sont identiques à ceux du mode Direct.
- \*6 Ce réglage est disponible lorsque "Mode subwoofer" dans le menu est réglé sur "LFE+Main". (🔍 p. 197)
- \*7 Cet élément ne peut pas être défini lorsque "Dynamic EQ" est réglé sur "Marche". (🔍 p. 155)
- \*8 Cet élément ne peut pas être défini lorsque "Conf. Audyssey®" n'a pas été effectuée.
- \*9 Cet élément n'est pas réglable lorsque "MultEQ® XT" est réglé sur "Arrêt". (🔍 p. 155)
- \*10 Cet élément est sélectionnable lorsque le signal d'entrée est un signal analogique, PCM 48 kHz ou 44,1 kHz.





# Types de signaux d'entrée et modes audio correspondants

- Indique le mode audio par défaut.
- Indique le mode audio sélectionnable.

Mode son	REMARQUE	Signaux 2 canaux				Signal multi-canal											
		Analogique / PCM	Dolby Digital (+/HD)	DTS (-HD)	DSD (Super Audio CD)	PCM multi	DTS:X	DTS-HD	DTS Express	DTS ES Dscrt6.1	DTS ES Mtrx6.1	DTS	Dolby Atmos	Dolby TrueHD	Dolby Digital Plus	Dolby Digital (EX)	DSD (Super Audio CD)
<b>DTS Surround</b>																	
DTS:X MSTR / DTS:X							●										
DTS-HD MSTR								●*3									
DTS-HD HI RES								●*4									
DTS ES Dscrt6.1	*2									●							
DTS ES Mtrx6.1	*2										●						
DTS Surround										○	○						
DTS 96/24												●*5					
DTS Express									●								
DTS (-HD) + Dolby Surround								○	○	○	○	○					
DTS (-HD) + Neural:X								○	○	○	○	○					
DTS Neural:X		○		●	○												
<b>Dolby Surround</b>																	
Dolby Atmos *1													●				
Dolby TrueHD													○*6	○			
Dolby Digital+													○*7		○		
Dolby (D+) (HD) + Dolby Surround														●	●	●	
Dolby (D+) (HD) + Neural:X													○*10	○	○	○	
Dolby Digital																○	
Dolby Surround		○	●		○												

\*1 – \*7, \*10 : "Types de signaux d'entrée et modes audio correspondants" (☞ p. 259)



Mode son	REMARQUE	Signaux 2 canaux					Signal multi-canal											
		Analogique / PCM	Dolby Digital (+/HD)	DTS (-HD)	DSD (Super Audio CD)	PCM multi	DTS:X	DTS-HD	DTS Express	DTS ES Dscrt6.1	DTS ES Mtrx6.1	DTS	Dolby Atmos	Dolby TrueHD	Dolby Digital Plus	Dolby Digital (EX)	DSD (Super Audio CD)	
Multi Ch In																		
Multi Ch In						●												●
Multi Ch In + Dolby Surround						○												○
Multi Ch In 7.1	*2					○*9												○
Multi Ch In + Neural:X						○												○
Direct																		
Direct		○*8	○	○		○	○	○	○	○	○	○	○	○	○	○	○	○
DSD Direct					○													○
Pure Direct																		
Pure Direct		○	○	○		○	○	○	○	○	○	○	○	○	○	○	○	○
DSD Pure Direct					○													○
Mode audio original																		
Multi Ch Stereo		○	○	○	○	○	○	○	○	○	○	○	○	○	○	○	○	○
Rock Arena		○	○	○	○	○		○	○	○	○	○	○	○*10	○	○	○	○
Jazz Club		○	○	○	○	○		○	○	○	○	○	○	○*10	○	○	○	○
Mono Movie		○	○	○	○	○		○	○	○	○	○	○	○*10	○	○	○	○
Video Game		○	○	○	○	○		○	○	○	○	○	○	○*10	○	○	○	○
Matrix		○	○	○	○	○		○	○	○	○	○	○	○*10	○	○	○	○
Virtual		○	○	○	○	○		○	○	○	○	○	○	○*10	○	○	○	○
Stereo																		
Stereo		●	○	○	●	○	○	○	○	○	○	○	○	○	○	○	○	○

\*2, \*8 – \*10 : "Types de signaux d'entrée et modes audio correspondants" (☞ p. 259)



- \*1 Vous pouvez sélectionner cet élément lorsque vous utilisez l'une des enceintes surround arrière, avant-haut, supérieures avant, supérieures centrales, Dolby avant ou Dolby Surround.
- \*2 Cet élément peut être sélectionné lorsque des enceintes surround arrière sont utilisées.
- \*3 Cet élément peut être sélectionné lorsque le signal d'entrée est un signal DTS-HD Master Audio.
- \*4 Cet élément peut être sélectionné lorsque le signal d'entrée est un signal DTS-HD Hi Resolution.
- \*5 Cet élément peut être sélectionné lorsque le signal d'entrée est un signal DTS 96/24.
- \*6 Cela peut être sélectionné lorsque le signal Dolby Atmos contient le signal Dolby TrueHD.
- \*7 Cela peut être sélectionné lorsque le signal Dolby Atmos contient le signal Dolby Digital Plus.
- \*8 Le mode audio par défaut pour la lecture AirPlay est "Direct".
- \*9 Cet élément peut être sélectionné lorsque les signaux d'entrée contiennent des signaux surround arrière.
- \*10 Cela peut être sélectionné lorsque le signal Dolby Atmos contient le signal Dolby TrueHD ou le signal Dolby Digital Plus.



## Explication des termes

---

### ■ Audyssey

#### **Audyssey Dynamic EQ®**

L'option Dynamic EQ résout le problème de la détérioration de la qualité sonore qui accompagne les plus bas niveaux du volume en tenant compte de la perception auditive humaine et de l'acoustique de la pièce.

Audyssey Dynamic EQ® fonctionne en tandem avec Audyssey MultEQ® XT pour produire un son équilibré pour tous les auditeurs à tous les niveaux sonores.

#### **Audyssey Dynamic Volume®**

Dynamic Volume résout les écarts importants de volume entre les programmes télévisés et les publicités, ainsi qu'entre les passages silencieux et bruyants des films. Audyssey Dynamic EQ® est intégré à Dynamic Volume. Aussi, si le volume de lecture est ajusté automatiquement, la réponse des graves perçue, l'équilibre tonal, l'impression surround et la clarté des dialogues restent identiques.

#### **Audyssey MultEQ® XT**

Audyssey MultEQ® XT rectifie les problèmes d'égalisation qui équilibrent les systèmes audio. Ils peuvent ainsi offrir une qualité d'écoute maximale à tous les auditeurs dans une grande zone d'écoute. Sur la base de plusieurs mesures, MultEQ® XT calcule une solution d'égalisation qui rectifie les problèmes de temps et de réponse dans la zone d'écoute mais effectue aussi une configuration automatique et complète du système surround.



## ■ Dolby

### Dolby Atmos

Introduit dans le premier cinéma, Dolby Atmos apporte une sensation de dimension et d'immersion pour l'expérience du Home Cinema. Dolby Atmos est un objet adaptable et variable basé sur un format qui reproduit le son comme des sons indépendants (ou des objets) qui peuvent être précisément positionnés et déplacés de manière dynamique à travers l'espace d'écoute tridimensionnel durant la lecture. Un composant clé de Dolby Atmos est l'introduction d'un plan vertical des sons au-dessus de l'auditeur.

### Dolby Atmos Stream

Le contenu Dolby Atmos sera remis à votre récepteur AV Dolby Atmos activé via les signaux Dolby Digital Plus ou Dolby TrueHD sur disque Blu-ray, fichiers téléchargeables et Streaming Media. Un flux Dolby Atmos métadonnées spécial qui décrit le positionnement du son dans la pièce. Cet objet de données audio est décodé par un récepteur Dolby Atmos et est calibré pour optimiser la lecture par l'intermédiaire de tous les systèmes de haut-parleurs Home Cinéma de toute taille et toute configuration.

### Dolby Digital

Dolby Digital est un format de signal numérique multicanaux développé par Dolby Laboratories.

5.1 canaux sont reproduits au total: 3 canaux avant ("FL", "FR" et "C"), 2 canaux surround ("SL" et "SR") et le canal "LFE" pour les effets de basses fréquences.

Grâce à cela, il n'y a pas de diaphonie entre les canaux et un champ sonore réaliste est obtenu avec une impression "tri-dimensionnelle" (sensation de distance, de mouvement et de positionnement). Ceci permet d'offrir une expérience sonore surround chez vous.

### Dolby Digital Plus

Dolby Digital Plus est un format de signaux Dolby Digital amélioré compatible avec 7.1 canaux de son numérique discret, qui améliore également la qualité sonore grâce à des meilleures performances de débit. Il est rétrocompatible avec le Dolby Digital classique, ce qui lui permet d'offrir une plus grande flexibilité en fonction du signal source et de l'équipement de reproduction.

### Dolby Surround

Dolby Surround est une technologie de nouvelle génération qui mélange façon ingénieuse le son d'ambiance et le contenu 5.1 et 7.1 pour la lecture de votre système d'enceintes surround. Dolby Surround est compatible avec des plans classiques, mais aussi avec les formats Dolby Atmos activé systèmes de lecture en employant des enceintes de plafond ou des produits avec la technologie d'enceintes Dolby.



### La technologie Dolby Enceinte (enceintes Dolby Atmos Enabled)

Les enceintes Dolby Atmos Enabled sont une alternative pratique aux enceintes intégrées au plafond ; elles utilisent le plafond au-dessus de vous comme une surface réfléchissante pour reproduire le son au-dessus de l'auditeur. Ces enceintes présentent un pilote de démarrage unique montant et un traitement spécial des signaux. Ces fonctions peuvent être intégrées à une enceinte traditionnelle ou à un module d'enceinte indépendant. Les fonctions impactent de façon minimale le système d'empreinte global de l'enceinte toute en offrant une expérience d'écoute immersive lors de la lecture Dolby Atmos et Dolby surround.

### Dolby TrueHD

Dolby TrueHD est une technologie audio haute définition conçue par Dolby Laboratories, qui utilise une technologie de codage sans perte pour reproduire fidèlement le son des masters studio.

Ce format permet de prendre en charge jusqu'à 8 canaux audio avec une fréquence d'échantillonnage de 96 kHz et une résolution de 24 bits et jusqu'à 6 canaux audio avec une fréquence d'échantillonnage de 192 kHz et une résolution de 24 bits.

## ■ DTS

### Commande dialogue

Vous permet de contrôler votre expérience d'écoute. Si vous avez besoin de clarté et d'intelligibilité, vous pouvez faire en sorte que les dialogues se distinguent davantage des bruits de fond.

Cela implique que le contenu a été créé pour prendre en charge Commande dialogue.

### DTS

Abréviation de Digital Theater System, un système audio numérique développé par DTS. DTS fournit une expérience sonore surround puissante et dynamique, que vous trouverez généralement dans les plus belles salles de cinéma du monde.

### DTS 96/24

DTS 96/24 est un format audio numérique permettant une reproduction sonore de qualité en 5.1 canaux avec une fréquence d'échantillonnage de 96 kHz et une quantisation 24 bits sur les DVD-Vidéo.

### DTS Digital Surround

DTS™ Digital Surround est le format surround numérique standard de DTS, Inc., compatible avec une fréquence d'échantillonnage de 44,1 ou 48 kHz et jusqu'à 5.1 canaux de son surround discret numérique.



**DTS-ES™ Discrete 6.1**

DTS-ES™ Discrete 6.1 est un format audio numérique discrete 6.1 canaux qui ajoute un canal surround arrière (SB) au son surround numérique DTS. Le décodage des signaux audio 5.1 canaux classiques est également possible en fonction du décodeur.

**DTS-ES™ Matrix 6.1**

DTS-ES™ Matrix 6.1 est un format audio 6.1 canaux insérant un canal surround arrière (SB) à l'encodage de matrice par le son surround numérique DTS. Le décodage des signaux audio 5.1 canaux classiques est également possible en fonction du décodeur.

**DTS Express**

DTS Express est un format audio prenant en charge les faibles débits binaires (max. 5.1 canaux, 24 à 256 kbps).

**DTS-HD**

Cette technologie audio propose une qualité sonore supérieure et des fonctionnalités améliorées par rapport au système DTS conventionnel et est adoptée en tant qu'audio optionnel pour les Blu-ray Disc.

Cette technologie offre une transmission multicanaux, une vitesse de transfert des données supérieure, une fréquence d'échantillonnage élevée et une lecture audio sans perte. Les Blu-ray Disc prennent en charge un maximum de 7.1 canaux.

**DTS-HD High Resolution Audio**

DTS-HD High Resolution Audio est une version améliorée des formats de signaux DTS, DTS-ES et DTS 96/24, compatible avec des fréquences d'échantillonnage de 96 ou 48 kHz et jusqu'à 7.1 canaux de son numérique discret. Le débit élevé des données permet d'obtenir un son de meilleure qualité. Ce format est entièrement compatible avec les appareils classiques, y compris les données surround numériques DTS 5.1 canaux.

**DTS-HD Master Audio**

DTS-HD Master Audio est un format audio créé par Digital Theater System (DTS). Ce format permet de prendre en charge jusqu'à 8 canaux audio avec une fréquence d'échantillonnage de 96 kHz et une résolution de 24 bits et jusqu'à 6 canaux audio avec une fréquence d'échantillonnage de 192 kHz et une résolution de 24 bits. Il est entièrement compatible avec les appareils classiques, y compris les données surround numériques DTS 5.1 canaux.

**DTS:X**

Le signal DTS:X produit un hémisphère sonore, dans lequel les survols, ainsi que les bruits de fond ambiants deviennent vraiment enveloppants. Les objets DTS:X permettent au son de passer en douceur d'une enceinte à l'autre de manière très réaliste.

**DTS Neural:X**

Permet une expérience audio immersive pour le contenu ancien. Le mode DTS Neural:X peut traiter votre contenu stéréo, 5.1 ou 7.1 vers un format supérieur afin de vous permettre de profiter pleinement de toutes les enceintes de votre système audio surround.



## ■ Audio

### ALAC (Apple Lossless Audio Codec)

Il s'agit du codec pour la méthode de compression audio sans perte développée par Apple Inc. Ce codec peut être lu sur iTunes, iPod ou iPhone. Les données compressées à environ 60 – 70 % peuvent être décompressées aux mêmes données d'origine.

### FLAC (Free Lossless Audio Codec)

FLAC signifie Free lossless Audio Codec, et représente un format de fichier audio libre sans perte. Sans perte signifie que le son est compressé sans perte de qualité.

La licence FLAC est indiquée ci-dessous.

Copyright (C) 2000, 2001, 2002, 2003, 2004, 2005, 2006, 2007, 2008, 2009 Josh Coalson

Redistribution and use in source and binary forms, with or without modification, are permitted provided that the following conditions are met:

- Redistributions of source code must retain the above copyright notice, this list of conditions and the following disclaimer.
- Redistributions in binary form must reproduce the above copyright notice, this list of conditions and the following disclaimer in the documentation and/or other materials provided with the distribution.
- Neither the name of the Xiph.org Foundation nor the names of its contributors may be used to endorse or promote products derived from this software without specific prior written permission.

THIS SOFTWARE IS PROVIDED BY THE COPYRIGHT HOLDERS AND CONTRIBUTORS "AS IS" AND ANY EXPRESS OR IMPLIED WARRANTIES, INCLUDING, BUT NOT LIMITED TO, THE IMPLIED WARRANTIES OF MERCHANTABILITY AND FITNESS FOR A PARTICULAR PURPOSE ARE DISCLAIMED. IN NO EVENT SHALL THE FOUNDATION OR CONTRIBUTORS BE LIABLE FOR ANY DIRECT, INDIRECT, INCIDENTAL, SPECIAL, EXEMPLARY, OR CONSEQUENTIAL DAMAGES (INCLUDING, BUT NOT LIMITED TO, PROCUREMENT OF SUBSTITUTE GOODS OR SERVICES; LOSS OF USE, DATA, OR PROFITS; OR BUSINESS INTERRUPTION) HOWEVER CAUSED AND ON ANY THEORY OF LIABILITY, WHETHER IN CONTRACT, STRICT LIABILITY, OR TORT (INCLUDING NEGLIGENCE OR OTHERWISE) ARISING IN ANY WAY OUT OF THE USE OF THIS SOFTWARE, EVEN IF ADVISED OF THE POSSIBILITY OF SUCH DAMAGE.

### LFE

Abréviation de Low Frequency Effect, un canal de sortie accentuant l'effet de basse fréquence sonore. Le son surround est intensifié par la production de basses profondes de 20 Hz à 120 Hz vers le(s) subwoofer(s) du système.

### MP3 (MPEG Audio Layer-3)

Il s'agit d'un format de compression des données audio normalisé au plan international qui utilise la norme de compression vidéo "MPEG-1". Il compresse le volume de données à environ un onzième de sa taille initiale tout en conservant une qualité de son équivalente à celle d'un CD musical.





### **MPEG (Moving Picture Experts Group), MPEG-2, MPEG-4**

Ce sont les noms de différentes normes de format de compression numérique utilisées pour le codage des signaux vidéo et audio. Les normes vidéo sont notamment “MPEG-1 Video”, “MPEG-2 Video”, “MPEG-4 Visual”, “MPEG-4 AVC”. Les normes audio sont notamment “MPEG-1 Audio”, “MPEG-2 Audio”, “MPEG-4 AAC”.

### **WMA (Windows Media Audio)**

Il s’agit de la technologie de compression audio mise au point par la société Microsoft.

Les données WMA peuvent être encodées à l’aide de Windows Media® Player.

Pour coder les fichiers WMA, utilisez uniquement les applications autorisées par la société Microsoft. Si vous utilisez une application non autorisée, le fichier peut ne pas fonctionner correctement.

### **Fréquence d’échantillonnage**

L’échantillonnage consiste à effectuer une lecture d’une onde sonore (signal analogique) à intervalles réguliers et à exprimer la hauteur de l’onde lors de chaque lecture dans un format numérisé (produisant un signal numérique).

Le nombre de lectures effectuées en une seconde est appelée “fréquence d’échantillonnage”. Plus cette valeur est grande, plus le son reproduit est proche du son original.

### **Impédance des enceintes**

Il s’agit de la valeur de la résistance CA, indiquée en  $\Omega$  (ohms).

Une puissance supérieure peut être obtenue lorsque cette valeur est plus faible.

### **Fonction de normalisation de dialogue**

Cette fonction est automatiquement activée lors de la lecture de sources Dolby Digital, Dolby Digital Plus, Dolby TrueHD, Dolby Atmos, DTS ou DTS-HD.

Elle corrige automatiquement le niveau du signal standard des différentes sources programmes.

### **Gamme dynamique**

La différence entre le niveau sonore non déformé maximum et le niveau sonore minimum perceptible du bruit émis par l’appareil.

### **Mixage réducteur**

Cette fonction réduit le nombre de canaux d’audio surround et effectue la lecture en fonction de la configuration du système.



## ■ Vidéo

### ISF

ISF (Imaging Science Foundation) est un organisme qui certifie les techniciens vidéo qui sont ensuite qualifiés pour effectuer l'étalonnage et l'ajustement en fonction des conditions d'installation. Elle permet également de définir les normes de qualité pour l'optimisation de périphérique de performances vidéo.

### Progressif (balayage séquentiel)

Il s'agit d'un système de balayage du signal vidéo permettant d'afficher 1 trame de vidéo comme une image. Ce système restitue des images avec moins de bruit de fond et sans bord flou comparé au système entrelacé.

## ■ Réseau

### AirPlay

AirPlay envoie (lit) le contenu enregistré dans iTunes ou sur un iPhone/iPod touch/iPad à un appareil compatible via le réseau.

### DLNA

DLNA et DLNA CERTIFIED sont des marques commerciales et/ou des marques de service de Digital Living Network Alliance. Certains contenus risquent d'être incompatibles avec les autres produits DLNA CERTIFIED®.

### vTuner

Il s'agit d'un serveur de contenu en ligne pour la Radio Internet.

Pour plus de détails sur ce service, rendez-vous sur le site ci-dessous.

Site Web vTuner :

<http://www.radiodenon.com>

Ce produit est protégé par certains droits sur la propriété intellectuelle de Nothing Else Matters Software et BridgeCo. L'utilisation ou la distribution d'une telle technologie hors de ce produit est interdite sans une licence de Nothing Else Matters Software et BridgeCo ou d'un sous-traitant agréé.



**Clé WEP (Clé réseau)**

Il s'agit d'une clé utilisée pour le cryptage des données pendant leur transfert. Sur cet appareil, la même clé WEP est utilisée pour le cryptage et le décryptage des données et il est donc nécessaire de définir la même clé WEP sur les deux appareils afin de pouvoir établir la communication entre eux.

**Wi-Fi®**

La certification Wi-Fi garantit une interopérabilité testée et approuvée par la Wi-Fi Alliance, un groupe de certification de l'interopérabilité entre les appareils LAN sans fil.

**WPA (Wi-Fi Protected Access)**

Il s'agit d'une norme de sécurité établie par la Wi-Fi Alliance. Outre le SSID (nom de réseau) et la clé WEP (clé de réseau), il utilise également une fonction d'identification de l'utilisateur et un protocole de cryptage pour renforcer la sécurité.

**WPA2 (Wi-Fi Protected Access 2)**

Il s'agit d'une nouvelle version de WPA établie par la Wi-Fi Alliance, compatible avec un cryptage AES plus sûr.

**WPA-PSK/WPA2-PSK (Pre-shared Key)**

Il s'agit d'un système simple d'authentification mutuelle lorsqu'une chaîne de caractères prédéfinis correspond au point d'accès et au client du LAN sans fil.

**WPS (Wi-Fi Protected Setup)**

Il s'agit d'une norme établie par la Wi-Fi Alliance pour faciliter la configuration des connexions sans fil LAN et des dispositifs de sécurité.

**Noms de réseau (SSID : Service Set Identifier)**

Lors de la formation de réseaux locaux sans fil, des groupes sont formés pour éviter les interférences, le vol de données, etc. Ces groupes sont basés sur "SSID (noms de réseau)". Pour améliorer la sécurité, une clé WEP est configurée de façon à ce que la communication ne soit pas disponible à moins que le "SSID" et la clé WEP correspondent. Ce mode est particulièrement adapté pour construire un réseau simplifié.



## ■ Others

### HDCP

Lors de la transmission de signaux numériques entre plusieurs appareils, cette technologie de protection des droits d'auteur crypte les signaux pour empêcher la copie illicite du contenu.

### MAIN ZONE

La pièce dans laquelle se trouve l'appareil est appelée MAIN ZONE.

### Appariement

L'appariement (enregistrement) est une opération qui est nécessaire pour pouvoir connecter un périphérique Bluetooth à cet appareil à l'aide de la technologie Bluetooth. Lorsque les appareils sont appariés, ils s'authentifient mutuellement et peuvent se connecter sans mauvaises connexions.

Lors de l'utilisation de la connexion Bluetooth pour la première fois, vous devez appairer l'appareil et le périphérique Bluetooth qui doit être connecté.

### Circuit de protection

Cette fonction est destinée à prévenir les dommages aux composants sur secteur lorsqu'une anomalie, surcharge ou surtension par exemple, survient pour une raison quelconque.



## Renseignements relatifs aux marques commerciales

Made for



iPod



iPhone



AirPlay

“Made for iPod” and “Made for iPhone” mean that an electronic accessory has been designed to connect specifically to iPod, or iPhone, respectively, and has been certified by the developer to meet Apple performance standards.

Apple is not responsible for the operation of this device or its compliance with safety and regulatory standards. Please note that the use of this accessory with iPod, or iPhone, may affect wireless performance.

AirPlay, iPad, iPhone, iPod, iPod classic, iPod nano, iPod shuffle and iPod touch are trademarks of Apple Inc., registered in the U.S. and other countries.

- Les utilisateurs individuels sont autorisés à utiliser des iPhone, iPod, iPod classic, iPod nano, iPod shuffle, et iPod touch pour la copie privée et la lecture de contenu non protégé par droits d'auteur et de contenu dont la copie et la lecture est permise par la loi. La violation des droits d'auteur est interdite par la loi.

**AUDYSSEY**

MULTEQ XT  
DYNAMIC VOLUME

Fabriqué sous licence Audyssey Laboratories™, avec brevets américains et étrangers en instance. Audyssey MultEQ® XT, Audyssey Dynamic EQ® et Audyssey Dynamic Volume® sont des marques déposées d'Audyssey Laboratories.

 **Bluetooth**

La marque et les logos Bluetooth® sont des marques commerciales déposées appartenant à Bluetooth SIG, Inc. et toute utilisation de ces marques par D&M Holdings Inc. est soumise à licence. Les autres marques et noms commerciaux sont la propriété de leurs propriétaires respectifs.

 **DOLBY**

Fabriqué sous licence de Dolby Laboratories. Dolby, Dolby Atmos, Dolby Audio, Dolby Digital Plus, Pro Logic et le symbole double-D sont des marques commerciales de Dolby Laboratories.





Pour les brevets DTS, rendez-vous à l'adresse <http://patents.dts.com>. Fabriqué sous licence de DTS, Inc. DTS, le symbole, DTS en association avec le symbole, DTS:X, et le logo DTSX sont des marques déposées ou des marques commerciales de DTS, Inc. aux États-Unis et/ou dans d'autres pays. © DTS, Inc. Tous droits réservés.



HDMI, High-Definition Multimedia Interface et le logo HDMI sont des marques commerciales ou des marques déposées de HDMI Licensing LLC, aux États-Unis et dans d'autres pays.

This item incorporates copy protection technology that is protected by U.S. patents and other intellectual property rights of Rovi Corporation. Reverse engineering and disassembly are prohibited.



Le logo Wi-Fi CERTIFIED est une marque commerciale déposée de l'Alliance Wi-Fi.

La certification Wi-Fi fournit l'assurance que le périphérique a passé le test d'interopérabilité effectués par l'Alliance Wi-Fi, un groupe qui atteste de l'interopérabilité entre les dispositifs de réseau local sans fil.



Adobe, le logo Adobe et Reader sont des marques de commerce ou des marques déposées d'Adobe Systems Incorporated aux États-Unis et dans d'autres pays.



# Spécifications

## ■ Section audio

### • Amplificateur de puissance

#### Puissance nominale:

Avant:

105 W + 105 W (8  $\Omega$ /ohms, 20 Hz – 20 kHz avec 0,08 % T.H.D.)

135 W + 135 W (6  $\Omega$ /ohms, 1 kHz avec 0,7 % T.H.D.)

Centrale:

105 W (8  $\Omega$ /ohms, 20 Hz – 20 kHz avec 0,08 % T.H.D.)

135 W (6  $\Omega$ /ohms, 1 kHz avec 0,7 % T.H.D.)

Surround:

105 W + 105 W (8  $\Omega$ /ohms, 20 Hz – 20 kHz avec 0,08 % T.H.D.)

135 W + 135 W (6  $\Omega$ /ohms, 1 kHz avec 0,7 % T.H.D.)

Surround arrière :

105 W + 105 W (8  $\Omega$ /ohms, 20 Hz – 20 kHz avec 0,08 % T.H.D.)

135 W + 135 W (6  $\Omega$ /ohms, 1 kHz avec 0,7 % T.H.D.)

#### Bornes de sortie:

4 – 16  $\Omega$ /ohms



• Analogique

**Sensibilité d'entrée / Impédance d'entrée:**

200 mV/47 kΩ/kohms

**Réponse en fréquence:**

10 Hz – 100 kHz — +1, -3 dB (mode Direct)

**S/B:**

100 dB (IHF-A chargée, mode Direct)

**Distorsion:**

0,008 % (20 Hz – 20 kHz) (mode Direct)

**Puissance nominale:**

1,2 V

• Numérique

**Sortie N/A:**

Sortie nominale — 2 V (en lecture à 0 dB)

Distorsion harmonique totale — 0,008 % (1 kHz, à 0 dB)

Ratio S/B — 102 dB

Gamme dynamique — 100 dB

**Entrée numérique:**

Format — Interface audio numérique

■ Section tuner

[FM]

[AM]

(Remarque :  $\mu\text{V}$  à  $75 \Omega/\text{ohms}$ ,  $0 \text{ dBf} = 1 \times 10^{-15} \text{ W}$ )

**Gamme de fréquence de réception :**

87,5 MHz – 108,0 MHz

522 kHz – 1611 kHz

**Sensibilité efficace :**

1,2  $\mu\text{V}$  (12,8 dBf)

18  $\mu\text{V}$

**50 dB sensibilité:**

MONO — 2,8  $\mu\text{V}$  (20,2 dBf)

**Ratio S/B :**

MONO — 70 dB (IHF-A chargée, mode Direct)

STEREO — 67 dB (IHF-A chargée, mode Direct)

**Distorsion:**

MONO — 0,7 % (1 kHz)

STEREO — 1,0 % (1 kHz)





## ■ Section du réseau local sans fil

<b>Type de réseau (normes LAN sans fil):</b>	Conforme à IEEE 802.11b Conforme à IEEE 802.11g Conforme à IEEE 802.11n (conforme au Wi-Fi®)*1
<b>Sécurité:</b>	WEP 64 bits, WEP 128 bits WPA/WPA2-PSK (AES) WPA/WPA2-PSK (TKIP)
<b>Fréquence radio :</b>	2,4 GHz
<b>Nbre de canaux:</b>	1 – 13 ch

\*1 Le logo Wi-Fi® CERTIFIED et le logo du produit Wi-Fi CERTIFIED sont des marques commerciales déposées de l'Alliance Wi-Fi.



## ■ Section Bluetooth

<b>Système de communication :</b>	Version Bluetooth 2.1 + EDR (Enhanced Data Rate)
<b>Puissance de transmission :</b>	Maximum 2,5 mW (Classe 2)
<b>Portée de communication maximale :</b>	Environ 10 m dans la ligne de vision*2
<b>Bande de fréquence :</b>	Bande 2,4 GHz
<b>Schéma de modulation :</b>	FHSS (Frequency-Hopping Spread Spectrum)
<b>Profils pris en charge :</b>	A2DP (Advanced Audio Distribution Profile) 1.2 AVRCP (Audio Video Remote Control Profile) 1.4
<b>Codec correspondant :</b>	SBC, AAC
<b>Portée de transmission (A2DP) :</b>	20 Hz - 20 000 Hz

\*2 La plage de communication réelle varie suivant l'influence de facteurs tels que les obstacles entre les appareils, les ondes électromagnétiques émises par les fours à micro-ondes, l'électricité statique, les téléphones sans fil, la sensibilité de la réception, la performance de l'antenne, le système d'exploitation, le logiciel de l'application, etc.

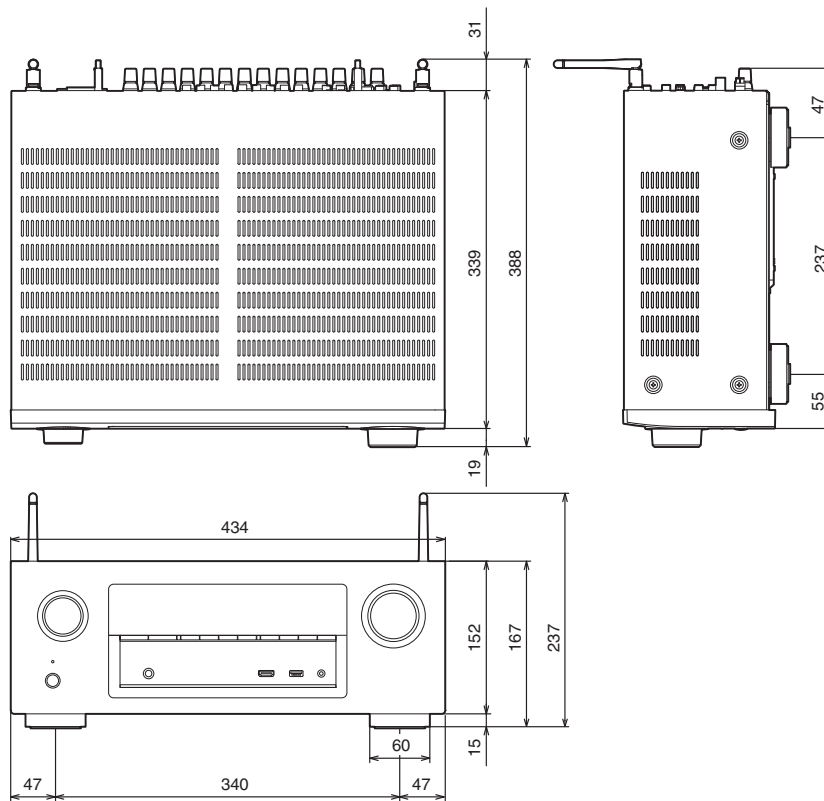
## ■ Général

<b>Alimentation:</b>	230 V CA, 50/60 Hz
<b>Consommation électrique :</b>	600 W
<b>Consommation électrique en mode veille :</b>	0,1 W
<b>Consommation électrique en mode CEC veille :</b>	0,5 W
<b>Consommation électrique en mode veille réseau :</b>	2,7 W

Pour des raisons d'amélioration, les caractéristiques et l'apparence sont susceptibles d'être modifiées sans avertissement préalable.



■ Dimensions (Unité : po (mm))



■ Poids : 11,3 kg

# Index

## Chiffres

3D .....	243
4K .....	243
5.1 canaux .....	30, 38
7.1 canaux .....	30, 39

## A

Affectation des entrées .....	173
Affichage .....	16
AirPlay .....	100
Antenne FM/AM .....	58, 82
Appariement .....	77, 79
Assistant de config. ....	143
Audyssey Dynamic EQ® .....	260
Audyssey Dynamic Volume® .....	260
Audyssey MultEQ® XT .....	260

## C

Caméscope .....	55
Circuit de protection .....	268
Commande d'un boîtier .....	53
Conf. Audyssey® .....	178
Connexion des enceintes .....	26
Conseils .....	222
Console de jeux .....	55
Contrôle Internet .....	135
Conversion vidéo .....	168, 246

## D

Dépistage des pannes .....	224
Diaporama .....	108
Dispositif de commande externe .....	62
Dispositif mémoire USB .....	56, 73
DLNA .....	266
Dolby Atmos .....	261
Double amplificateur .....	45

## F

Favorites .....	106, 107
Formats audio .....	245, 248, 250, 251

## H

HDCP .....	245
HDMI Contrôle .....	127, 162

## I

iPod .....	56, 68
------------	--------

## J

JPEG .....	73, 96
------------	--------

## L

LAN filaire .....	60, 200
Lecteur Blu-ray Disc .....	54, 67
Lecteur DVD .....	54, 67
Lecture aléatoire .....	72, 105



<b>M</b>		<b>N</b>		<b>R</b>	
Minuterie sommeil .....	130	NAS .....	96	Radio Internet .....	92
Mise à jour du micrologiciel .....	215			Recherche textuelle .....	107
Mise en sourdine .....	67	<b>P</b>		Réglages audio .....	141, 147
Mode audio auto .....	121	Panneau arrière .....	18	Réglages Audyssey .....	154, 180
Mode audio Direct .....	122	Panneau avant .....	13	Réglages d'entrée .....	142, 173
Mode audio Dolby .....	119, 261	Paramétrage général .....	143, 208	Réglages réseau .....	199
Mode audio DTS .....	120, 262	Paramétrage WiFi .....	200	Réglages vidéo .....	141, 159
Mode audio multicanaux PCM .....	120	Paramétrage de l'enceinte .....	142, 178	Réinitialisation des réglages d'usine .....	242
Mode audio original .....	121	PC .....	96	Répéter la lecture .....	72, 105
Mode audio stéréo .....	122	Périphérique Bluetooth .....	77	Restorer .....	152
Mode ECO .....	208	Plan du menu de l'interface graphique .....	141		
Mode navig. iPod .....	70	Position d'écoute .....	178	<b>S</b>	
Mode son .....	116, 252, 254	Pure Direct .....	117	Saisie de caractères .....	145
				Sélect. Vidéo .....	112
				Sélection rapide plus .....	132
				Signal d'entrée .....	257
				Source d'entrée .....	66
				Spotify .....	103



**T**

Télécommande .....	22
Toutes zones stéréo .....	114
Tuner satellite .....	53
TV .....	50, 51
TV par câble .....	53

**V**

Veille auto .....	210
Volume .....	67, 110

**Z**

ZONE2 .....	47, 137
-------------	---------



# Licence

Cette section décrit la licence logicielle utilisée pour cet appareil. Pour s'assurer d'un contenu correct, l'original (anglais) est utilisé.

## ■ Boost

<http://www.boost.org/>

Boost Software License – Version 1.0 – August 17th, 2003

Permission is hereby granted, free of charge, to any person or organization obtaining a copy of the software and accompanying documentation covered by this license (the "Software") to use, reproduce, display, distribute, execute, and transmit the Software, and to prepare derivative works of the Software, and to permit third-parties to whom the Software is furnished to do so, all subject to the following:

The copyright notices in the Software and this entire statement, including the above license grant, this restriction and the following disclaimer, must be included in all copies of the Software, in whole or in part, and all derivative works of the Software, unless such copies or derivative works are solely in the form of machine-executable object code generated by a source language processor.

THE SOFTWARE IS PROVIDED "AS IS", WITHOUT WARRANTY OF ANY KIND, EXPRESS OR IMPLIED, INCLUDING BUT NOT LIMITED TO THE WARRANTIES OF MERCHANTABILITY, FITNESS FOR A PARTICULAR PURPOSE, TITLE AND NON-INFRINGEMENT. IN NO EVENT SHALL THE COPYRIGHT HOLDERS OR ANYONE DISTRIBUTING THE SOFTWARE BE LIABLE FOR ANY DAMAGES OR OTHER LIABILITY, WHETHER IN CONTRACT, TORT OR OTHERWISE, ARISING FROM, OUT OF OR IN CONNECTION WITH THE SOFTWARE OR THE USE OR OTHER DEALINGS IN THE SOFTWARE.

## ■ Expat

<http://www.jclark.com/xml/expat.html>

Expat License. Copyright (c) 1998, 1999, 2000 Thai Open Source Software Center Ltd

Permission is hereby granted, free of charge, to any person obtaining a copy of this software and associated documentation files (the "Software"), to deal in the Software without restriction, including without limitation the rights to use, copy, modify, merge, publish, distribute, sublicense, and/or sell copies of the Software, and to permit persons to whom the Software is furnished to do so, subject to the following conditions:

The above copyright notice and this permission notice shall be included in all copies or substantial portions of the Software.

THE SOFTWARE IS PROVIDED "AS IS", WITHOUT WARRANTY OF ANY KIND, EXPRESS OR IMPLIED, INCLUDING BUT NOT LIMITED TO THE WARRANTIES OF MERCHANTABILITY, FITNESS FOR A PARTICULAR PURPOSE AND NON-INFRINGEMENT. IN NO EVENT SHALL THE AUTHORS OR COPYRIGHT HOLDERS BE LIABLE FOR ANY CLAIM, DAMAGES OR OTHER LIABILITY, WHETHER IN AN ACTION OF CONTRACT, TORT OR OTHERWISE, ARISING FROM, OUT OF OR IN CONNECTION WITH THE SOFTWARE OR THE USE OR OTHER DEALINGS IN THE SOFTWARE.

## ■ FastDelegate

<http://www.codeproject.com/KB/cpp/FastDelegate.aspx>

THE WORK (AS DEFINED BELOW) IS PROVIDED UNDER THE TERMS OF THIS CODE PROJECT OPEN LICENSE ("LICENSE"). THE WORK IS PROTECTED BY COPYRIGHT AND/OR OTHER APPLICABLE LAW. ANY USE OF THE WORK OTHER THAN AS AUTHORIZED UNDER THIS LICENSE OR COPYRIGHT LAW IS PROHIBITED.

BY EXERCISING ANY RIGHTS TO THE WORK PROVIDED HEREIN, YOU ACCEPT AND AGREE TO BE BOUND BY THE TERMS OF THIS LICENSE. THE AUTHOR GRANTS YOU THE RIGHTS CONTAINED HEREIN IN CONSIDERATION OF YOUR ACCEPTANCE OF SUCH TERMS AND CONDITIONS. IF YOU DO NOT AGREE TO ACCEPT AND BE BOUND BY THE TERMS OF THIS LICENSE, YOU CANNOT MAKE ANY USE OF THE WORK.



Definitions. “Articles” means, collectively, all articles written by Author which describes how the Source Code and Executable Files for the Work may be used by a user.

“Author” means the individual or entity that offers the Work under the terms of this License.

“Derivative Work” means a work based upon the Work or upon the Work and other pre-existing works.

“Executable Files” refer to the executables, binary files, configuration and any required data files included in the Work.

“Publisher” means the provider of the website, magazine, CD-ROM, DVD or other medium from or by which the Work is obtained by You.

“Source Code” refers to the collection of source code and configuration files used to create the Executable Files.

“Standard Version” refers to such a Work if it has not been modified, or has been modified in accordance with the consent of the Author, such consent being in the full discretion of the Author.

“Work” refers to the collection of files distributed by the Publisher, including the Source Code, Executable Files, binaries, data files, documentation, whitepapers and the Articles.

“You” is you, an individual or entity wishing to use the Work and exercise your rights under this License.

Fair Use/Fair Use Rights. Nothing in this License is intended to reduce, limit, or restrict any rights arising from fair use, fair dealing, first sale or other limitations on the exclusive rights of the copyright owner under copyright law or other applicable laws.

License Grant. Subject to the terms and conditions of this License, the Author hereby grants You a worldwide, royalty-free, non-exclusive, perpetual (for the duration of the applicable copyright) license to exercise the rights in the Work as stated below: You may use the standard version of the Source Code or Executable Files in Your own applications.

You may apply bug fixes, portability fixes and other modifications obtained from the Public Domain or from the Author. A Work modified in such a way shall still be considered the standard version and will be subject to this License.

You may otherwise modify Your copy of this Work (excluding the Articles) in any way to create a Derivative Work, provided that You insert a prominent notice in each changed file stating how, when and where You changed that file.

You may distribute the standard version of the Executable Files and Source Code or Derivative Work in aggregate with other (possibly commercial) programs as part of a larger (possibly commercial) software distribution.

The Articles discussing the Work published in any form by the author may not be distributed or republished without the Author’s consent. The author retains copyright to any such Articles. You may use the Executable Files and Source Code pursuant to this License but you may not repost or republish or otherwise distribute or make available the Articles, without the prior written consent of the Author.

Any subroutines or modules supplied by You and linked into the Source Code or Executable Files this Work shall not be considered part of this Work and will not be subject to the terms of this License.

Patent License. Subject to the terms and conditions of this License, each Author hereby grants to You a perpetual, worldwide, non-exclusive, no-charge, royalty-free, irrevocable (except as stated in this section) patent license to make, have made, use, import, and otherwise transfer the Work.

Restrictions. The license granted in Section 3 above is expressly made subject to and limited by the following restrictions: You agree not to remove any of the original copyright, patent, trademark, and attribution notices and associated disclaimers that may appear in the Source Code or Executable Files.

You agree not to advertise or in any way imply that this Work is a product of Your own.

The name of the Author may not be used to endorse or promote products derived from the Work without the prior written consent of the Author.

You agree not to sell, lease, or rent any part of the Work. This does not restrict you from including the Work or any part of the Work inside a larger software distribution that itself is being sold. The Work by itself, though, cannot be sold, leased or rented.





You may distribute the Executable Files and Source Code only under the terms of this License, and You must include a copy of, or the Uniform Resource Identifier for, this License with every copy of the Executable Files or Source Code You distribute and ensure that anyone receiving such Executable Files and Source Code agrees that the terms of this License apply to such Executable Files and/or Source Code. You may not offer or impose any terms on the Work that alter or restrict the terms of this License or the recipients' exercise of the rights granted hereunder. You may not sublicense the Work. You must keep intact all notices that refer to this License and to the disclaimer of warranties. You may not distribute the Executable Files or Source Code with any technological measures that control access or use of the Work in a manner inconsistent with the terms of this License.

You agree not to use the Work for illegal, immoral or improper purposes, or on pages containing illegal, immoral or improper material. The Work is subject to applicable export laws. You agree to comply with all such laws and regulations that may apply to the Work after Your receipt of the Work.

Representations, Warranties and Disclaimer. THIS WORK IS PROVIDED "AS IS", "WHERE IS" AND "AS AVAILABLE", WITHOUT ANY EXPRESS OR IMPLIED WARRANTIES OR CONDITIONS OR GUARANTEES. YOU, THE USER, ASSUME ALL RISK IN ITS USE, INCLUDING COPYRIGHT INFRINGEMENT, PATENT INFRINGEMENT, SUITABILITY, ETC. AUTHOR EXPRESSLY DISCLAIMS ALL EXPRESS, IMPLIED OR STATUTORY WARRANTIES OR CONDITIONS, INCLUDING WITHOUT LIMITATION, WARRANTIES OR CONDITIONS OF MERCHANTABILITY, MERCHANTABLE QUALITY OR FITNESS FOR A PARTICULAR PURPOSE, OR ANY WARRANTY OF TITLE OR NON-INFRINGEMENT, OR THAT THE WORK (OR ANY PORTION THEREOF) IS CORRECT, USEFUL, BUG-FREE OR FREE OF VIRUSES. YOU MUST PASS THIS DISCLAIMER ON WHENEVER YOU DISTRIBUTE THE WORK OR DERIVATIVE WORKS.

Indemnity. You agree to defend, indemnify and hold harmless the Author and the Publisher from and against any claims, suits, losses, damages, liabilities, costs, and expenses (including reasonable legal or attorneys' fees) resulting from or relating to any use of the Work by You.

Limitation on Liability. EXCEPT TO THE EXTENT REQUIRED BY APPLICABLE LAW, IN NO EVENT WILL THE AUTHOR OR THE PUBLISHER BE LIABLE TO YOU ON ANY LEGAL THEORY FOR ANY SPECIAL, INCIDENTAL, CONSEQUENTIAL, PUNITIVE OR EXEMPLARY DAMAGES ARISING OUT OF THIS LICENSE OR THE USE OF THE WORK OR OTHERWISE, EVEN IF THE AUTHOR OR THE PUBLISHER HAS BEEN ADVISED OF THE POSSIBILITY OF SUCH DAMAGES.

Termination.

This License and the rights granted hereunder will terminate automatically upon any breach by You of any term of this License. Individuals or entities who have received Derivative Works from You under this License, however, will not have their licenses terminated provided such individuals or entities remain in full compliance with those licenses. Sections 1, 2, 6, 7, 8, 9, 10 and 11 will survive any termination of this License.

If You bring a copyright, trademark, patent or any other infringement claim against any contributor over infringements You claim are made by the Work, your License from such contributor to the Work ends automatically.

Subject to the above terms and conditions, this License is perpetual (for the duration of the applicable copyright in the Work). Notwithstanding the above, the Author reserves the right to release the Work under different license terms or to stop distributing the Work at any time; provided, however that any such election will not serve to withdraw this License (or any other license that has been, or is required to be, granted under the terms of this License), and this License will continue in full force and effect unless terminated as stated above.

Publisher. The parties hereby confirm that the Publisher shall not, under any circumstances, be responsible for and shall not have any liability in respect of the subject matter of this License. The Publisher makes no warranty whatsoever in connection with the Work and shall not be liable to You or any party on any legal theory for any damages whatsoever, including without limitation any general, special, incidental or consequential damages arising in connection to this license. The Publisher reserves the right to cease making the Work available to You at any time without notice

Miscellaneous

This License shall be governed by the laws of the location of the head office of the Author or if the Author is an individual, the laws of location of the principal place of residence of the Author.

If any provision of this License is invalid or unenforceable under applicable law, it shall not affect the validity or enforceability of the remainder of the terms of this License, and without further action by the parties to this License, such provision shall be reformed to the minimum extent necessary to make such provision valid and enforceable.



No term or provision of this License shall be deemed waived and no breach consented to unless such waiver or consent shall be in writing and signed by the party to be charged with such waiver or consent.

This License constitutes the entire agreement between the parties with respect to the Work licensed herein. There are no understandings, agreements or representations with respect to the Work not specified herein. The Author shall not be bound by any additional provisions that may appear in any communication from You. This License may not be modified without the mutual written agreement of the Author and You

## libogg

<http://www.xiph.org/ogg/>

Copyright (c) 2002, Xiph.org Foundation

Redistribution and use in source and binary forms, with or without modification, are permitted provided that the following conditions are met:

- Redistributions of source code must retain the above copyright notice, this list of conditions and the following disclaimer.
- Redistributions in binary form must reproduce the above copyright notice, this list of conditions and the following disclaimer in the documentation and/or other materials provided with the distribution.
- Neither the name of the Xiph.org Foundation nor the names of its contributors may be used to endorse or promote products derived from this software without specific prior written permission.

THIS SOFTWARE IS PROVIDED BY THE COPYRIGHT HOLDERS AND CONTRIBUTORS "AS IS" AND ANY EXPRESS OR IMPLIED WARRANTIES, INCLUDING, BUT NOT LIMITED TO, THE IMPLIED WARRANTIES OF MERCHANTABILITY AND FITNESS FOR A PARTICULAR PURPOSE ARE DISCLAIMED. IN NO EVENT SHALL THE FOUNDATION OR CONTRIBUTORS BE LIABLE FOR ANY DIRECT, INDIRECT, INCIDENTAL, SPECIAL, EXEMPLARY, OR CONSEQUENTIAL DAMAGES (INCLUDING, BUT NOT LIMITED TO, PROCUREMENT OF SUBSTITUTE GOODS OR SERVICES; LOSS OF USE, DATA, OR PROFITS; OR BUSINESS INTERRUPTION) HOWEVER CAUSED AND ON ANY THEORY OF LIABILITY, WHETHER IN CONTRACT, STRICT LIABILITY, OR TORT (INCLUDING NEGLIGENCE OR OTHERWISE) ARISING IN ANY WAY OUT OF THE USE OF THIS SOFTWARE, EVEN IF ADVISED OF THE POSSIBILITY OF SUCH DAMAGE.

## libvorbis

<http://www.xiph.org/vorbis/>

Copyright (c) 2002-2004 Xiph.org Foundation

Redistribution and use in source and binary forms, with or without modification, are permitted provided that the following conditions are met:

- Redistributions of source code must retain the above copyright notice, this list of conditions and the following disclaimer.
- Redistributions in binary form must reproduce the above copyright notice, this list of conditions and the following disclaimer in the documentation and/or other materials provided with the distribution.
- Neither the name of the Xiph.org Foundation nor the names of its contributors may be used to endorse or promote products derived from this software without specific prior written permission.

THIS SOFTWARE IS PROVIDED BY THE COPYRIGHT HOLDERS AND CONTRIBUTORS "AS IS" AND ANY EXPRESS OR IMPLIED WARRANTIES, INCLUDING, BUT NOT LIMITED TO, THE IMPLIED WARRANTIES OF MERCHANTABILITY AND FITNESS FOR A PARTICULAR PURPOSE ARE DISCLAIMED. IN NO EVENT SHALL THE FOUNDATION OR CONTRIBUTORS BE LIABLE FOR ANY DIRECT, INDIRECT, INCIDENTAL, SPECIAL, EXEMPLARY, OR CONSEQUENTIAL DAMAGES (INCLUDING, BUT NOT LIMITED TO, PROCUREMENT OF SUBSTITUTE GOODS OR SERVICES; LOSS OF USE, DATA, OR PROFITS; OR BUSINESS INTERRUPTION) HOWEVER CAUSED AND ON ANY THEORY OF LIABILITY, WHETHER IN CONTRACT, STRICT LIABILITY, OR TORT (INCLUDING NEGLIGENCE OR OTHERWISE) ARISING IN ANY WAY OUT OF THE USE OF THIS SOFTWARE, EVEN IF ADVISED OF THE POSSIBILITY OF SUCH DAMAGE.

## Tremolo

<http://wss.co.uk/pinknoise/tremolo>

Copyright (C) 2002 – 2009 Xiph.org Foundation Changes Copyright (C) 2009 – 2010 Robin Watts for Pinknoise Productions Ltd

Redistribution and use in source and binary forms, with or without modification, are permitted provided that the following conditions are met:



- Redistributions of source code must retain the above copyright notice, this list of conditions and the following disclaimer.
- Redistributions in binary form must reproduce the above copyright notice, this list of conditions and the following disclaimer in the documentation and/or other materials provided with the distribution.
- Neither the name of the Xiph.org Foundation nor the names of its contributors may be used to endorse or promote products derived from this software without specific prior written permission.

THIS SOFTWARE IS PROVIDED BY THE COPYRIGHT HOLDERS AND CONTRIBUTORS "AS IS" AND ANY EXPRESS OR IMPLIED WARRANTIES, INCLUDING, BUT NOT LIMITED TO, THE IMPLIED WARRANTIES OF MERCHANTABILITY AND FITNESS FOR A PARTICULAR PURPOSE ARE DISCLAIMED. IN NO EVENT SHALL THE FOUNDATION OR CONTRIBUTORS BE LIABLE FOR ANY DIRECT, INDIRECT, INCIDENTAL, SPECIAL, EXEMPLARY, OR CONSEQUENTIAL DAMAGES (INCLUDING, BUT NOT LIMITED TO, PROCUREMENT OF SUBSTITUTE GOODS OR SERVICES; LOSS OF USE, DATA, OR PROFITS; OR BUSINESS INTERRUPTION) HOWEVER CAUSED AND ON ANY THEORY OF LIABILITY, WHETHER IN CONTRACT, STRICT LIABILITY, OR TORT (INCLUDING NEGLIGENCE OR OTHERWISE) ARISING IN ANY WAY OUT OF THE USE OF THIS SOFTWARE, EVEN IF ADVISED OF THE POSSIBILITY OF SUCH DAMAGE.

## ■ Tremor

<http://wiki.xiph.org/index.php/Tremor>

Copyright (c) 2002, Xiph.org Foundation

Redistribution and use in source and binary forms, with or without modification, are permitted provided that the following conditions are met:

- Redistributions of source code must retain the above copyright notice, this list of conditions and the following disclaimer.
- Redistributions in binary form must reproduce the above copyright notice, this list of conditions and the following disclaimer in the documentation and/or other materials provided with the distribution.
- Neither the name of the Xiph.org Foundation nor the names of its contributors may be used to endorse or promote products derived from this software without specific prior written permission.

THIS SOFTWARE IS PROVIDED BY THE COPYRIGHT HOLDERS AND CONTRIBUTORS "AS IS" AND ANY EXPRESS OR IMPLIED WARRANTIES, INCLUDING, BUT NOT LIMITED TO, THE IMPLIED WARRANTIES OF MERCHANTABILITY AND FITNESS FOR A PARTICULAR PURPOSE ARE DISCLAIMED. IN NO EVENT SHALL THE FOUNDATION OR CONTRIBUTORS BE LIABLE FOR ANY DIRECT, INDIRECT, INCIDENTAL, SPECIAL, EXEMPLARY, OR CONSEQUENTIAL DAMAGES (INCLUDING, BUT NOT LIMITED TO, PROCUREMENT OF SUBSTITUTE GOODS OR SERVICES; LOSS OF USE, DATA, OR PROFITS; OR BUSINESS INTERRUPTION) HOWEVER CAUSED AND ON ANY THEORY OF LIABILITY, WHETHER IN CONTRACT, STRICT LIABILITY, OR TORT (INCLUDING NEGLIGENCE OR OTHERWISE) ARISING IN ANY WAY OUT OF THE USE OF THIS SOFTWARE, EVEN IF ADVISED OF THE POSSIBILITY OF SUCH DAMAGE.

## ■ Mersenne Twister

<http://www.math.sci.hiroshima-u.ac.jp/~m-mat/MT/MT2002/CODES/mt19937ar.c>

Copyright (C) 1997 – 2002, Makoto Matsumoto and Takuji Nishimura,  
All rights reserved.

Redistribution and use in source and binary forms, with or without modification, are permitted provided that the following conditions are met:

Redistributions of source code must retain the above copyright notice, this list of conditions and the following disclaimer.

Redistributions in binary form must reproduce the above copyright notice, this list of conditions and the following disclaimer in the documentation and/or other materials provided with the distribution.

The names of its contributors may not be used to endorse or promote products derived from this software without specific prior written permission.



THIS SOFTWARE IS PROVIDED BY THE COPYRIGHT HOLDERS AND CONTRIBUTORS "AS IS" AND ANY EXPRESS OR IMPLIED WARRANTIES, INCLUDING, BUT NOT LIMITED TO, THE IMPLIED WARRANTIES OF MERCHANTABILITY AND FITNESS FOR A PARTICULAR PURPOSE ARE DISCLAIMED. IN NO EVENT SHALL THE COPYRIGHT OWNER OR CONTRIBUTORS BE LIABLE FOR ANY DIRECT, INDIRECT, INCIDENTAL, SPECIAL, EXEMPLARY, OR CONSEQUENTIAL DAMAGES (INCLUDING, BUT NOT LIMITED TO, PROCUREMENT OF SUBSTITUTE GOODS OR SERVICES; LOSS OF USE, DATA, OR PROFITS; OR BUSINESS INTERRUPTION) HOWEVER CAUSED AND ON ANY THEORY OF LIABILITY, WHETHER IN CONTRACT, STRICT LIABILITY, OR TORT (INCLUDING NEGLIGENCE OR OTHERWISE) ARISING IN ANY WAY OUT OF THE USE OF THIS SOFTWARE, EVEN IF ADVISED OF THE POSSIBILITY OF SUCH DAMAGE.

## ■ zlib

<http://www.zlib.net/>

zlib.h -- interface of the "zlib" general purpose compression library version 1.2.3, July 18th, 2005

Copyright (C) 1995 – 2004 Jean-loup Gailly and Mark Adler

This software is provided "as-is", without any express or implied warranty. In no event will the authors be held liable for any damages arising from the use of this software.

Permission is granted to anyone to use this software for any purpose, including commercial applications, and to alter it and redistribute it freely, subject to the following restrictions:

The origin of this software must not be misrepresented; you must not claim that you wrote the original software. If you use this software in a product, an acknowledgment in the product documentation would be appreciated but is not required.

Altered source versions must be plainly marked as such, and must not be misrepresented as being the original software.

This notice may not be removed or altered from any source distribution.

Jean-loup Gailly [jloup@gzip.org](mailto:jloup@gzip.org), Mark Adler [madler@alumni.caltech.edu](mailto:madler@alumni.caltech.edu)

## ■ cURL

<http://curl.haxx.se>

COPYRIGHT AND PERMISSION NOTICE

Copyright (c) 1996 – 2011, Daniel Stenberg, <[daniel@haxx.se](mailto:daniel@haxx.se)>.

All rights reserved.

Permission to use, copy, modify, and distribute this software for any purpose with or without fee is hereby granted, provided that the above copyright notice and this permission notice appear in all copies.

THE SOFTWARE IS PROVIDED "AS IS", WITHOUT WARRANTY OF ANY KIND, EXPRESS OR IMPLIED, INCLUDING BUT NOT LIMITED TO THE WARRANTIES OF MERCHANTABILITY, FITNESS FOR A PARTICULAR PURPOSE AND NONINFRINGEMENT OF THIRD PARTY RIGHTS. IN NO EVENT SHALL THE AUTHORS OR COPYRIGHT HOLDERS BE LIABLE FOR ANY CLAIM, DAMAGES OR OTHER LIABILITY, WHETHER IN AN ACTION OF CONTRACT, TORT OR OTHERWISE, ARISING FROM, OUT OF OR IN CONNECTION WITH THE SOFTWARE OR THE USE OR OTHER DEALINGS IN THE SOFTWARE.

Except as contained in this notice, the name of a copyright holder shall not be used in advertising or otherwise to promote the sale, use or other dealings in this Software without prior written authorization of the copyright holder.

## ■ c-ares

<http://c-ares.haxx.se>

Copyright 1998 by the Massachusetts Institute of Technology.

Permission to use, copy, modify, and distribute this software and its documentation for any purpose and without fee is hereby granted, provided that the above copyright notice appear in all copies and that both that copyright notice and this permission notice appear in supporting documentation, and that the name of M.I.T. not be used in advertising or publicity pertaining to distribution of the software without specific, written prior permission. M.I.T. makes no representations about the suitability of this software for any purpose. It is provided "as is" without express or implied warranty.



## ■ Informations sur la licence pour le logiciel utilisé dans cet appareil

À propos des licences GPL (GNU-General Public License) et LGPL (GNU Lesser General Public License)

Ce produit utilise le logiciel GPL/LGPL et le logiciel conçu par d'autres entreprises.

Après l'achat de ce produit, vous pourrez vous procurer, modifier ou distribuer le code source du logiciel GPL/LGPL utilisé avec ce produit. Denon fournit le code source basé sur les licences GPL et LGPL au coût réel à la demande de notre centre de service client.

Cependant, notez que nous ne fournissons aucune garantie en ce qui concerne le code source.

Veillez également noter que nous n'offrons aucune aide pour le contenu du code source.





**DENON**<sup>®</sup>

[www.denon.com](http://www.denon.com)

3520 10407 01ADA

Copyright © 2015 D&M Holdings Inc. All Rights Reserved.