

DENON[®]

DP-3000NE

Direct Drive Turntable

Bedienungsanleitung

Front

Rückseite



Warnhinweise zur Handhabung	3
Zur Pflege	3
Zur Kondensation	3
Zum Schmieren	3
Zubehör	4
Bezeichnung und Funktionen der Teile	6
Front	6
Rückseite	8

Vorbereitungen

Montage	10
Montage des Plattentellers	11
Montage des Gegengewichts	11
Montage des Tonabnehmer	12
Montage des Tonabnehmergehäuses	14
Anbringen der Staubschutzhaube	15
Montage des Zusatzgewichts	15
Einstellungen	16
Einstellen der Höhe der Isolatoren	16
Einstellen der Auflagekraft	17
Einstellung Anti-Skating	20
Einstellen der Höhe des Tonarms	21

Anschlüsse

Anschließen eines Verstärkers mit Phono-Eingang	24
Anschluss des Netzkabels	25

Wiedergabe

Wiedergabe von Schallplatten	26
Wiedergabe von Schallplatten	26
Beenden der Wiedergabe	28

Tipps

Inhalt	29
Fehlersuche	30
Das Gerät lässt sich nicht einschalten	31
Das Gerät kann nicht ausgeschaltet werden	31
Es ist kein Ton zu hören	31
Ein Brummen ist zu hören	32
Die Audiosignale springen, kratzen oder sind verzerrt	32
Es wird ein Heulen erzeugt	33
Der Tonarm bleibt auf halbem Wege stehen	33
Der Plattenteller dreht sich nicht mit der eingestellten Geschwindigkeit	33

Anhang

Technische Daten	34
-------------------------	-----------



Warnhinweise zur Handhabung

Zur Pflege

- Reinigen Sie das Gehäuse und die Staubschutzhaube mit einem Tuch. Befolgen Sie die Anweisungen, wenn Sie einen chemischen Reiniger verwenden.
- Benzol, Farbverdünner oder andere organische Lösungsmittel sowie Insektizide können bei Kontakt mit dem Gerät zu Materialveränderungen und Verfärbungen führen und sollten daher nicht verwendet werden.

Zur Kondensation

Bei großen Temperaturunterschieden zwischen dem Geräteinneren und der Umgebung kann sich an den Betriebsteilen im Inneren des Geräts Kondenswasser (Tau) bilden, wodurch das Gerät nicht richtig funktioniert. Lassen Sie das Gerät in diesem Fall ein oder zwei Stunden lang ausgeschaltet stehen und warten Sie, bis nur noch ein geringer Temperaturunterschied besteht, bevor Sie das Gerät benutzen.

Zum Schmieren

Der Motor muss nicht geschmiert werden. Schmieren Sie dieses Gerät nicht.


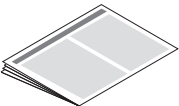
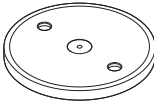
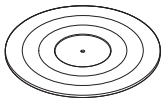
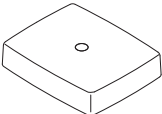
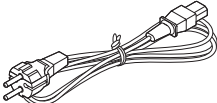
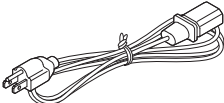
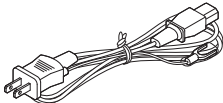
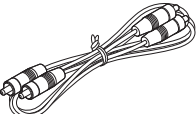


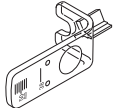


Vielen Dank für den Kauf dieses Denon-Produkts. Um einen fehlerfreien Betrieb sicherzustellen, lesen Sie bitte sorgfältig dieses Handbuch, bevor Sie das Gerät in Betrieb setzen.

Bewahren Sie diese Bedienungsanleitung nach der Lektüre zum späteren Nachschlagen auf.

Zubehör

Überprüfen Sie, ob folgende Teile im Lieferumfang des Produkts enthalten sind.

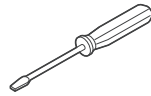
 <p>Kurzanleitung</p>	 <p>Sicherheitshinweise</p>	 <p>Plattenteller</p>	 <p>Plattenteller-Auflage</p>
 <p>Staubschutzhaube</p>	 <p>Netzkabel (für europäisches Modell)</p>	 <p>Netzkabel (für nordamerikanisches Modell)</p>	 <p>Netzkabel (für japanisches Modell)</p>
 <p>Audiokabel</p>	 <p>Erdleitung</p>	 <p>Tonabnehmergehäuse (mit Verbindungsleitung)</p>	 <p>Überhangschablone</p>



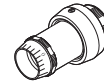


Schraubensatz zur Montage eines
Tonabnehmers

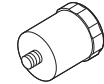
- Schrauben (Kurz/mittel/lang): jeweils 2
- Muttern: 2
- Unterlegscheiben: 2



Schraubendreher



Gegengewicht



Zusatzgewicht



45 U/min-Adapter

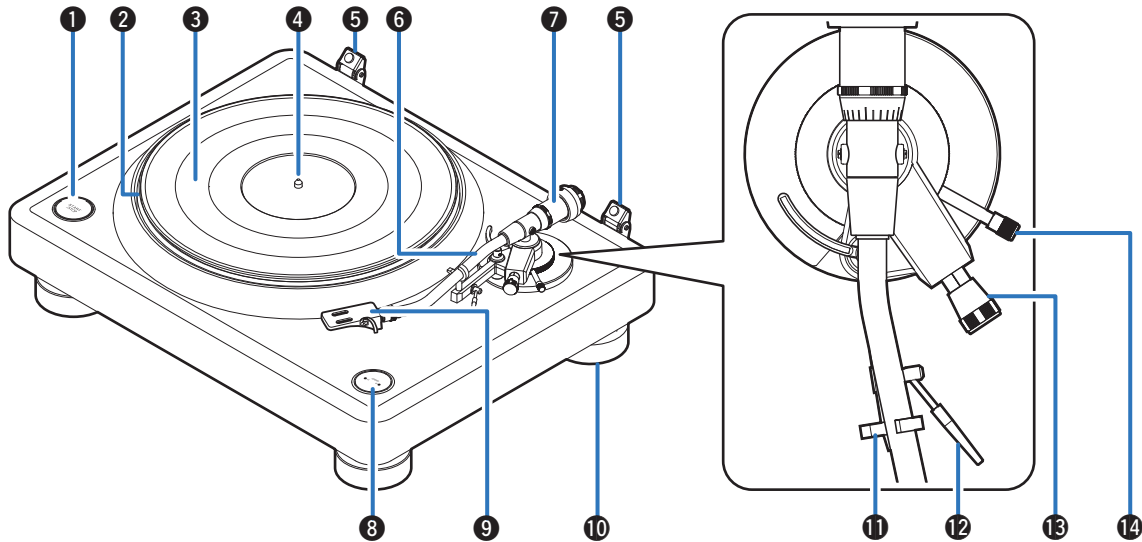


Tonabnehmer-Abstandshalter

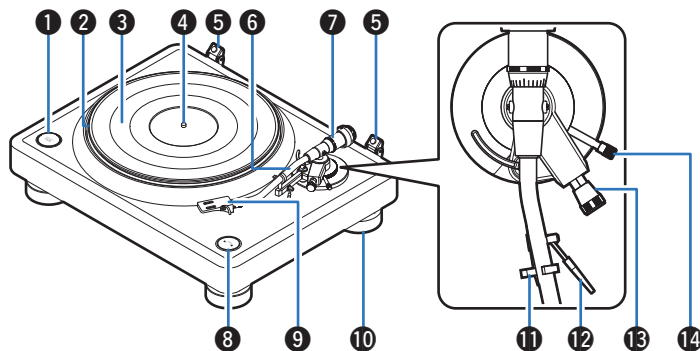


Bezeichnung und Funktionen der Teile

Front



Weitere Informationen hierzu finden Sie auf der nächsten Seite.

**1 START/STOP-Taste**

Startet und stoppt den Plattenteller. (☞ S. 26)

2 Plattenteller

Anbringung durch Montage auf der Mittelachse des Hauptgeräts. (☞ S. 11)

3 Plattenteller-Auflage

Wird auf den Plattenteller gelegt. (☞ S. 11)

4 Mittelachse

Platzieren Sie den Plattenteller und die Schallplatten so, dass sie durch die Mittellöcher ragt.

5 Scharnier zum Anbringen der Staubschutzhaube

Wird verwendet, um die mitgelieferte Staubschutzhaube anzubringen. (☞ S. 15)

6 Tonarm

- Das Gegengewicht wird an der Rückseite montiert. (☞ S. 11)
- Das Tonabnehmergehäuse wird am vorderen Ende angebracht. (☞ S. 14)
- Das Zusatzgewicht wird am hinteren Ende montiert. (☞ S. 15)

7 Gegengewicht

Wird hinten am Tonarm montiert, um die Auflagekraft einzustellen.

- "Montage des Gegengewichts" (☞ S. 11)
- "Einstellen der Auflagekraft" (☞ S. 17)

8 SPEED 33/45-Taste

Stellen Sie die richtige Geschwindigkeit für die wiederzugebende Schallplatte ein. (☞ S. 26)

9 Tonabnehmergehäuse

Bringen Sie einen handelsüblichen Tonabnehmer am Tonabnehmergehäuse an und montieren Sie dann das Tonabnehmergehäuse am vorderen Ende des Tonarms. (☞ S. 12)

10 Isolator

Die Höhe der Isolatoren kann eingestellt werden. (☞ S. 16)

11 Tonarmstütze

Legen Sie den Tonarm hier ab, wenn der nicht für die Wiedergabe von Schallplatten verwendet wird.

12 Hebel Tonarmlift

Hebt und senkt den Tonarm. Das Absenken des Hebels senkt den Tonarm, um die Nadel zu positionieren, ohne diese oder die abzuspielende Schallplatte zu beschädigen. (Werkseinstellung: abgesenkte Position)

13 Anti-Skating-Knopf

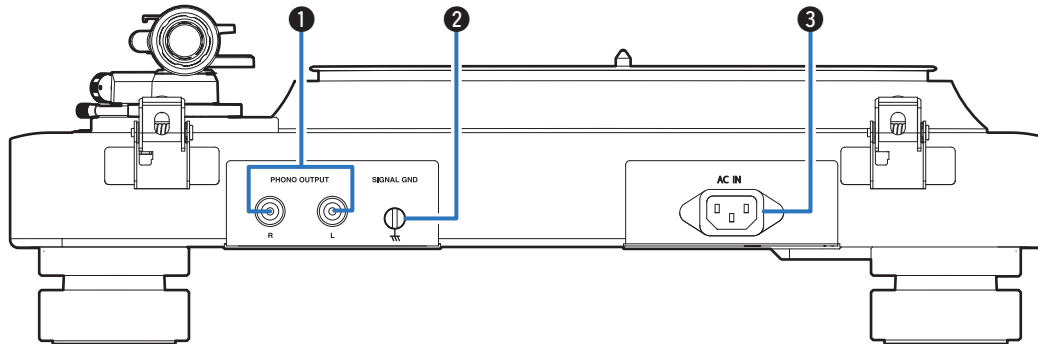
Einstellung der Anti-Skating-Funktion. (☞ S. 20)

14 Einstellknopf für die Armhöhe

Stellen Sie die Höhe des Tonarms entsprechend dem verwendeten Tonabnehmer und Tonabnehmergehäuse ein. (☞ S. 21)



Rückseite



1 PHONO OUTPUT-Anschlüsse

Schließen Sie Geräte wie z. B. einen Verstärker mit einem PHONO-Eingangsanschluss an. (☞ S. 24)

2 SIGNAL GND-Anschluss

Verwenden Sie die mitgelieferte Erdleitung, auch wenn Sie dieses Gerät an Verstärker mit geerdeten Verbindungen anschließen. (☞ S. 24)

3 Wechselstromeingang (AC IN)

Schließen Sie hier das Netzkabel an. (☞ S. 25)



■ Inhalt

Montage

Montage des Plattentellers	11
Montage des Gegengewichts	11
Montage des Tonabnehmer	12
Montage des Tonabnehmergehäuses	14
Anbringen der Staubschutzhaube	15
Montage des Zusatzgewichts	15

Einstellungen

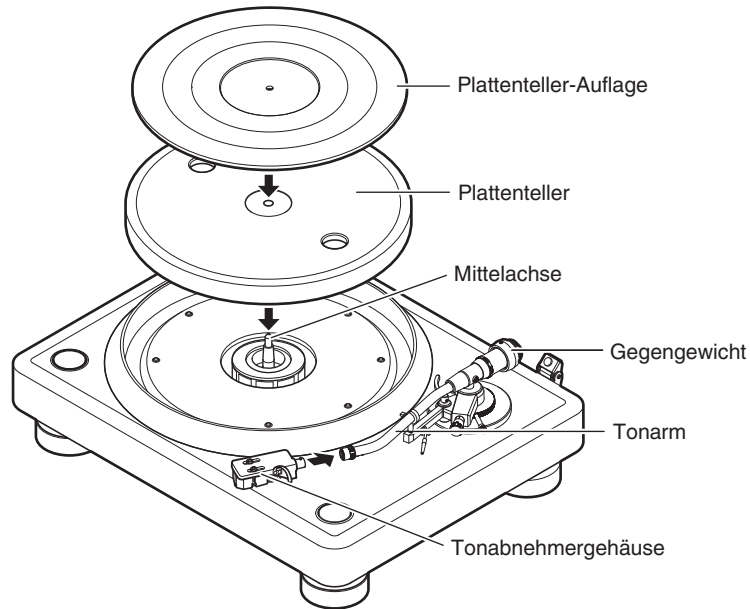
Einstellen der Höhe der Isolatoren	16
Einstellen der Auflagekraft	17
Einstellung Anti-Skating	20
Einstellen der Höhe des Tonarms	21



Montage

Montieren Sie vor der Verwendung diese mitgelieferten Teile am Hauptgerät.

Achten Sie darauf, die Einrichtung auf einer stabilen, ebenen Oberfläche durchzuführen, um den Einfluss von Vibrationen oder Schräglagen bei der Wiedergabe von Schallplatten zu vermeiden.

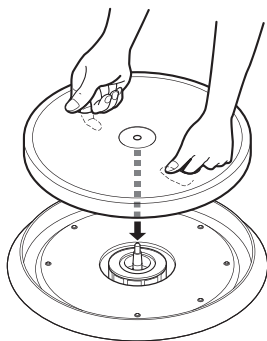


HINWEIS

- Achten Sie darauf, dass das Netzkabel dieses Gerätes bei der Montage nicht mit einer Steckdose verbunden ist.

Montage des Plattentellers

- 1 Stecken Sie die Bohrung in der Mitte des Plattentellers über die Mittelachse.



HINWEIS

- Vergewissern Sie sich vor der Montage des Plattentellers, dass sich keine Fremdkörper rund um die Mittelachse befinden.
- Der Plattenteller ist schwer. Seien Sie vorsichtig.
- Passen Sie auf, dass Sie sich bei der Montage nicht die Finger einklemmen.

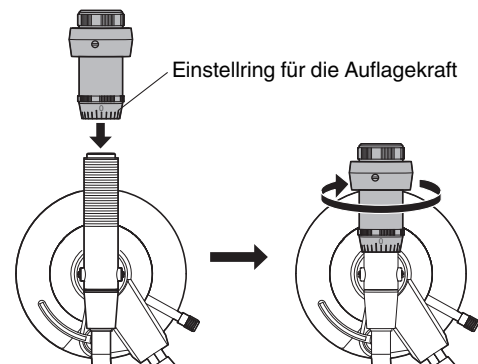
- 2 Legen Sie die Plattenteller-Auflage auf den Plattenteller.



- Positionieren Sie die Auflage so, dass die Seite mit dem DENON-Logo nach unten weist.

Montage des Gegengewichts

- 1 Befestigen Sie das Gegengewicht auf der Achse am Ende des Tonarms und drehen Sie es in Pfeilrichtung, während Sie es sanft nach vorne schieben.



- Befestigen Sie das Gegengewicht so, dass der Einstellung für die Auflagekraft nach vorne weist.

HINWEIS

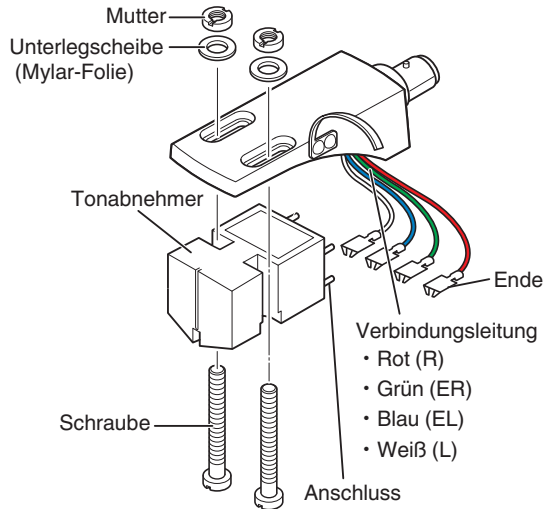
- Es sollte vorsichtig und ohne übermäßige Kräfte montiert werden, da das Gewinde des Gegengewichts empfindlich ist.



Montage des Tonabnehmers

1 Bringen Sie das Tonabnehmergehäuse lose am Tonabnehmer (nicht im Lieferumfang enthalten) an.

- Beachten Sie die Anzeige oder die Bedienungsanleitung des verwendeten Tonabnehmers und stellen Sie sicher, dass die Verbindungsleitung richtig mit dem Anschluss des Tonabnehmers verbunden ist.
- Um den Überhang einzustellen, befestigen Sie den Tonabnehmer vorübergehend so, dass er noch verschoben werden kann.

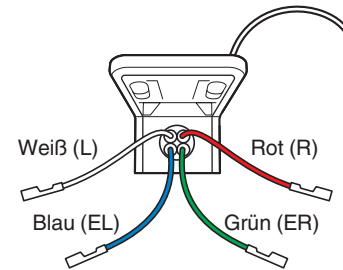


HINWEIS

- Verwenden Sie die mitgelieferten Schrauben, Muttern, Unterlegscheiben und den mitgelieferten Schraubendreher.
- Berühren Sie nicht die Nadel.

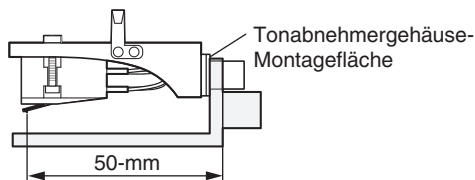


- Falls die Verbindungsleitung am Tonabnehmergehäuse getrennt ist, verbinden Sie das Ende der Verbindungsleitung wie unten gezeigt mit dem Anschluss.
- Die mitgelieferten Verbindungsleitungen können durch handelsübliche Verbindungsleitungen ersetzt werden.

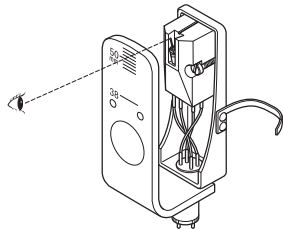


2 Stellen Sie den Überhang ein und befestigen Sie dann den Tonabnehmer sicher am Tonabnehmergehäuse.

- ① Befestigen Sie die Überhangschablone (im Lieferumfang enthalten) am Tonabnehmergehäuse.



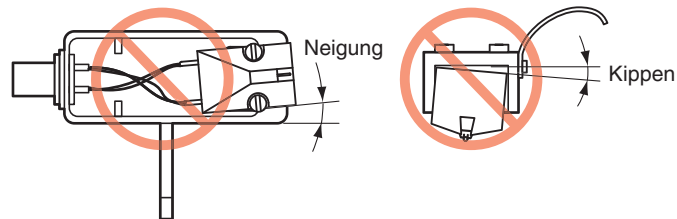
- ② Stellen Sie die Position des Tonabnehmers so ein, dass sich die Nadel am 50-mm-Punkt der Überhangschablone befindet.
- 50 mm: Dies ist der Abstand, bei dem die Nadelspitze den linken und den rechten Kanal mit optimaler Balance entsprechend der Positionierung des Plattentellers und des Tonarms abstastet. (Überhangwert)



- ③ Ziehen Sie die Schrauben mit einem Schraubendreher fest, um den Tonabnehmer sicher am Tonabnehmergehäuse zu befestigen.

HINWEIS

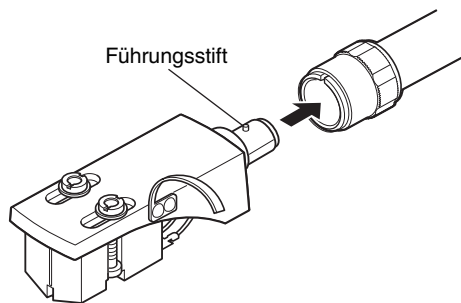
- Montieren Sie den Tonabnehmer ohne Neigung oder Kippen, damit die Nadelspitze die Rille einer Schallplatte richtig abtasten kann.



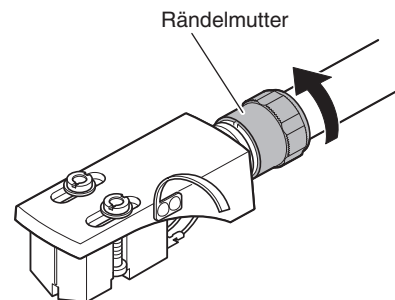
Montage des Tonabnehmergehäuses

1 Führen Sie das Tonabnehmergehäuse an der Spitze des Tonarms ein.

- Führen Sie das Tonabnehmergehäuse so ein, dass der Führungsstift nach oben weist und in einer Linie mit der Aussparung im Tonarm liegt.



2 Drehen Sie die Rändelmutter in Pfeilrichtung, um das Tonabnehmergehäuse zu sichern.

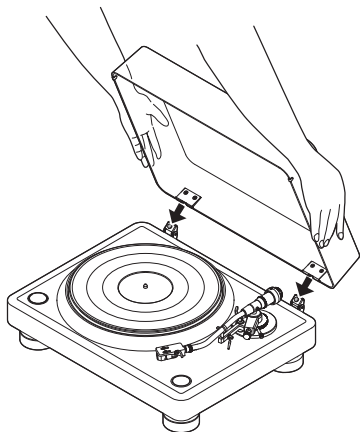


HINWEIS

- Berühren Sie nicht die Nadel.
- Halten Sie das Tonabnehmergehäuse und den Tonarm-Anschluss sauber. Wenn sie verschmutzt sind, kann dies die Klangqualität beeinflussen. Eine regelmäßige Reinigung wird empfohlen.

Anbringen der Staubschutzhaube

- 1 **Setzen Sie die Kanten der Scharniere am Hauptgerät in die Scharnierschlitzte der Staubschutzhaube ein.**

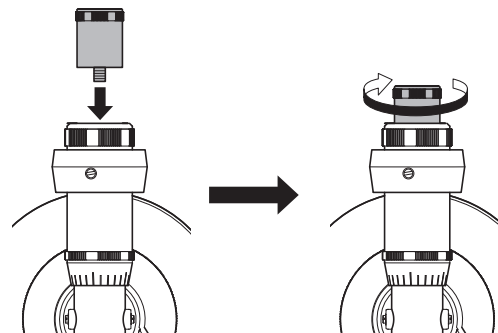


- Um die Staubschutzhaube abzunehmen, öffnen Sie die Staubschutzhaube vollständig und ziehen Sie sie dann in die Richtung, die den Pfeilen entgegengesetzt ist.

Montage des Zusatzgewichts

Falls Ihr Tonabnehmer und das Tonabnehmergehäuse zu schwer sind, um den Tonarm allein mit dem Gegengewicht parallel zur Schallplatte zu halten, bringen Sie das mitgelieferte Zusatzgewicht am Tonarm an, um ihn im Gleichgewicht zu halten.

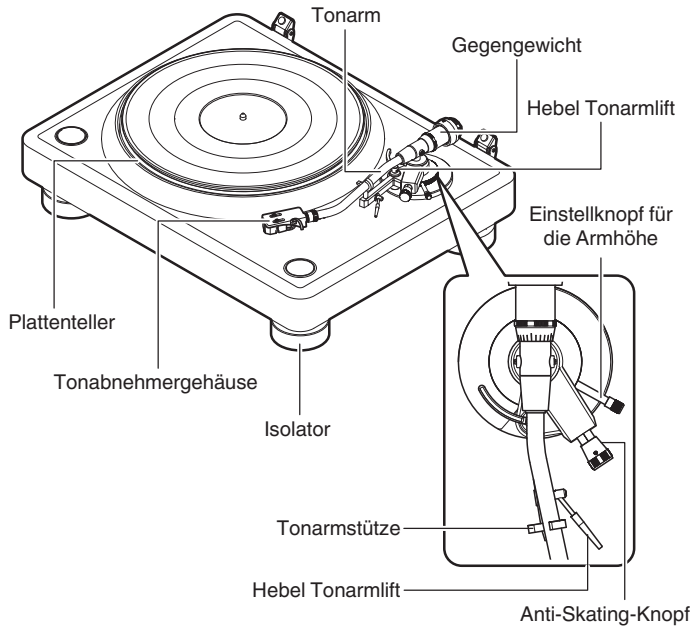
- 1 **Montieren Sie das Zusatzgewicht hinter dem Gegengewicht, indem Sie es in die Schrauböffnung am hinteren Ende des Tonarms einsetzen.**



- Unter "Geeignetes Tonabnehmergewicht" (☞ S. 35) finden Sie Einzelheiten zum Gewichtsbereich der Tonabnehmer, die mit jedem der Gewichte kompatibel sind.



Einstellungen

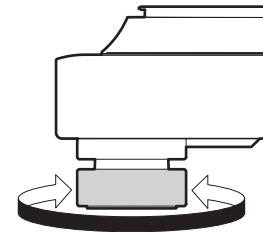


HINWEIS

- Achten Sie darauf, dass das Netzkabel dieses Geräts während des Einstellens nicht mit einer Steckdose verbunden ist.

Einstellen der Höhe der Isolatoren

- 1 Drehen Sie die Isolatoren, um ihre Höhe einzustellen, so dass der Schallplattenspieler waagrecht ausgerichtet ist.



Vergrößert die Höhe

Verringert die Höhe

HINWEIS

- Ziehen Sie die Isolatoren nicht zu fest an, da ein zu festes Anziehen zu Schäden führen kann.



- Für eine genauere Einstellung kann eine handelsübliche Wasserwaage verwendet werden.

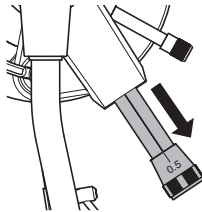


Einstellen der Auflagekraft

Damit die Tonnadel den Rillen der Schallplatte folgen und Töne (Vibrationen) abnehmen kann, muss diese mit einem konstanten Druck (Auflagekraft) auf die Schallplatte gedrückt werden. Für jeden Tonabnehmer ist eine Auflagekraft angegeben. Wenn die Auflagekraft höher oder niedriger als der vorgegebene Wert liegt, wird nicht nur die Wiedergabe von Schallplatten verzerrt klingen und die Nadel springen, sondern die Nadel kann sich auch schneller abnutzen und die Schallplatte kann beschädigt werden. Achten Sie daher darauf, dass die Auflagekraft auf den passenden Wert eingestellt ist.

1 Ziehen Sie den Anti-Skating-Knopf in Pfeilrichtung.

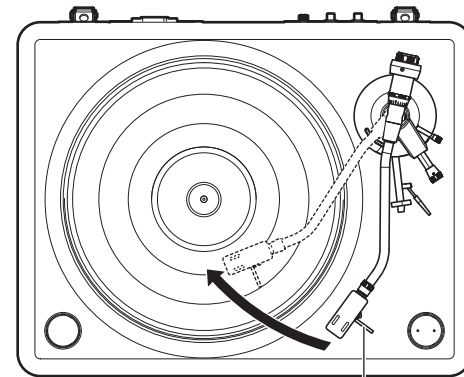
Dadurch wird die Anti-Skating-Funktion ausgeschaltet.



2 Senken Sie den Hebel für den Tonarmlift.

3 Nehmen Sie den Tonarm von der Tonarmstütze.

4 Führen Sie den Tonarm am Finger-Lift des Tonabnehmergehäuses über den Plattenteller.



Finger-Lift

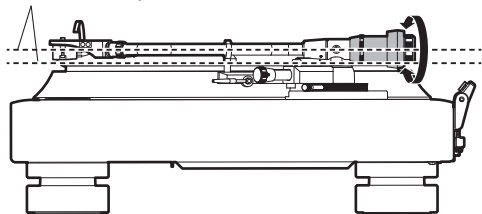
HINWEIS

- Entfernen Sie bei einem Tonabnehmer mit abnehmbarer Nadelabdeckung die Nadelabdeckung.

5 Drehen Sie das Gegengewicht so, dass der Tonarm parallel zum Plattenteller schwebt.

- Führen Sie die Einstellung so durch, dass Sie das Gegengewicht schrittweise drehen und regelmäßig die Hand vom Finger-Lift nehmen, um die Position zu prüfen.

Halten Sie ihn parallel

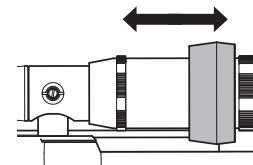
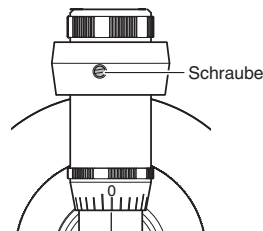


HINWEIS

- Achten Sie darauf, dass die Nadel nicht die Plattenteller-Auflage oder das Hauptgerät berührt.



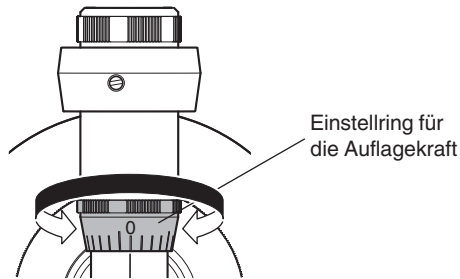
- Die Einstellungen können auch durch Verschieben eines Teils des Gegengewichts vorgenommen werden. Lösen Sie die Schraube des Gegengewichts mit dem mitgelieferten Schraubendreher und verschieben Sie das Gegengewicht. Ziehen Sie nach dem Einstellen die Schraube wieder fest, um das Gegengewicht zu sichern.



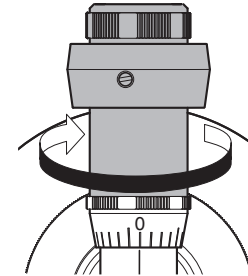
- Falls Ihr Tonabnehmer und das Tonabnehmergehäuse zu schwer sind, um den Tonarm allein mit dem Gegengewicht parallel zur Schallplatte zu halten, bringen Sie das mitgelieferte Zusatzgewicht am Tonarm an. (☞ S. 15)



- 6** Führen Sie den Tonarm zurück auf die Tonarmstütze.
- 7** Halten Sie das Gegengewicht mit einem Finger fest, so dass es sich nicht bewegt, und drehen Sie den Einstellring für die Auflagekraft so, dass die Markierung "0" auf der Linie am Tonarm liegt.



- 8** Drehen Sie das Gegengewicht in Pfeilrichtung, um die richtige Auflagekraft für den Tonabnehmer einzustellen.



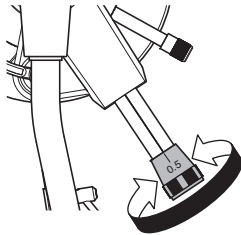
- Einzelheiten zur richtigen Auflagekraft für den Tonabnehmer finden Sie in der Bedienungsanleitung des verwendeten Tonabnehmers.



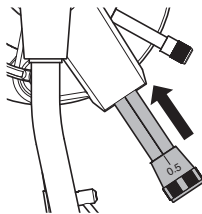
Einstellung Anti-Skating

Die Anti-Skating-Einstellung wird durchgeführt, um die Kraft auszugleichen, welche die Nadel durch die Drehung der Schallplatte nach innen zieht.

- 1 Drehen Sie den Anti-Skating-Knopf und stellen Sie die Zahl ein, die der Auflagekraft für den Tonabnehmer entspricht.**



- 2 Drücken Sie den Anti-Skating-Knopf in Pfeilrichtung.**
Dadurch wird die Anti-Skating-Funktion eingeschaltet.



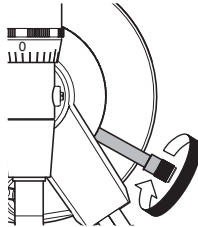
- Wenn die Auflagekraft Ihres Tonabnehmers mehr als 3,0 g beträgt, stellen Sie "3" ein.
- Die Empfindlichkeit des Arms wird dadurch nicht beeinträchtigt, da die Anti-Skating-Funktion dieses Geräts von einem magnetischen System ausgeführt wird, das nicht mit dem Schaft des Tonarms in Berührung kommt.



Einstellen der Höhe des Tonarms

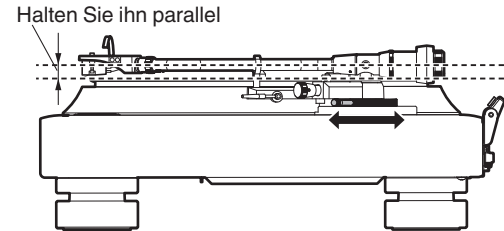
Je nach verwendetem Tonabnehmer oder Tonabnehmergehäuse kann es sein, dass der Tonarm nicht parallel zur Schallplatte ausgerichtet ist, wenn die Nadel die Schallplatte berührt. Passen Sie in diesem Fall die Höhe des Tonarms an, bis er sich parallel zur Schallplatte befindet. Diese muss ordnungsgemäß eingestellt werden, damit die Nadel des Tonabnehmers die Rillen der Schallplatte richtig abtastet.

- 1 Drehen Sie den Einstellknopf für die Armhöhe gegen den Uhrzeigersinn, um ihn zu entriegeln.**

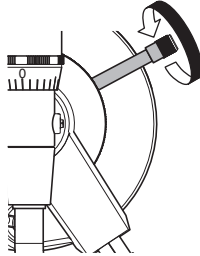


- 2 Verwenden Sie den Einstellknopf für die Armhöhe, um die Basis des Tonarms zu drehen und die Höhe einzustellen.**

- Nehmen Sie Anpassungen vor, bis sich der Tonarm parallel zur Oberfläche der Schallplatte befindet.



3 Drehen Sie den Einstellknopf für die Armhöhe im Uhrzeigersinn, um ihn zu verriegeln.



- Die Höhe des Tonarms kann von 0 bis 9 mm eingestellt werden.
- Wenn die Höhe des Tonabnehmers zu gering ist, ist es unter Umständen nicht möglich, den Tonarm durch Anpassen der Höhe des Tonarms parallel zur Schallplatte auszurichten. Platzieren Sie in diesem Fall die mitgelieferten Tonabnehmer-Abstandshalter zwischen dem Tonabnehmergehäuse und dem Tonabnehmer und nehmen Sie Anpassungen vor, bis sich der Tonarm parallel zur Schallplatte befindet.



■ Inhalt

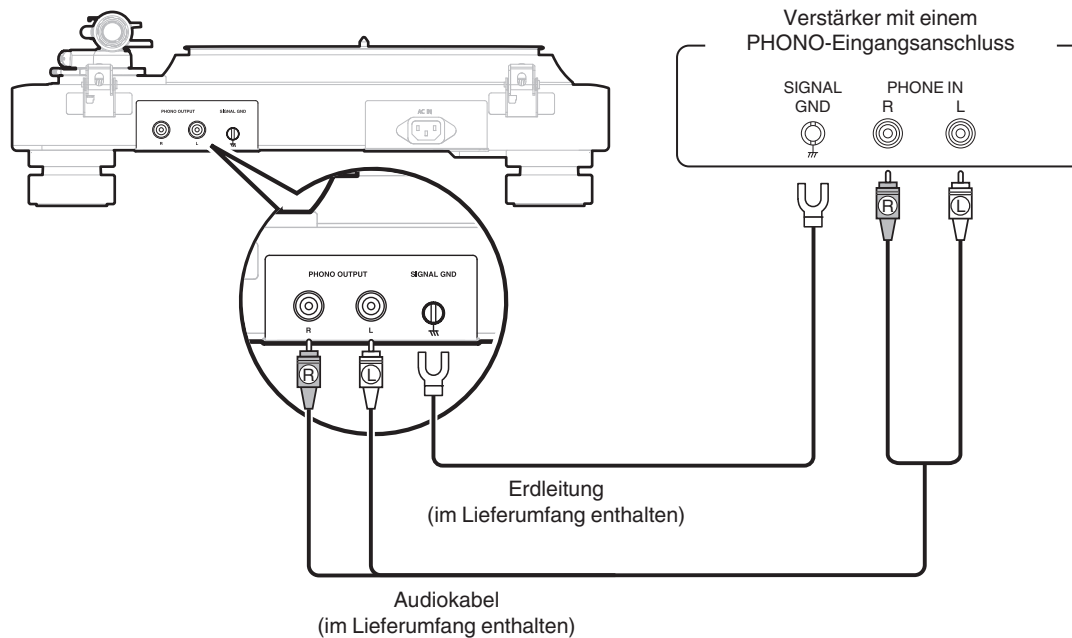
Anschließen eines Verstärkers mit Phono-Eingang	24
Anschließen des Netzkabels	25

HINWEIS

- Stecken Sie das Netzkabel erst dann an, wenn alle Geräte angeschlossen wurden.
- Bündeln Sie Netzkabel und Anschlusskabel nicht zusammen. Dadurch können Brummen oder Störungen entstehen.



Anschließen eines Verstärkers mit Phono-Eingang

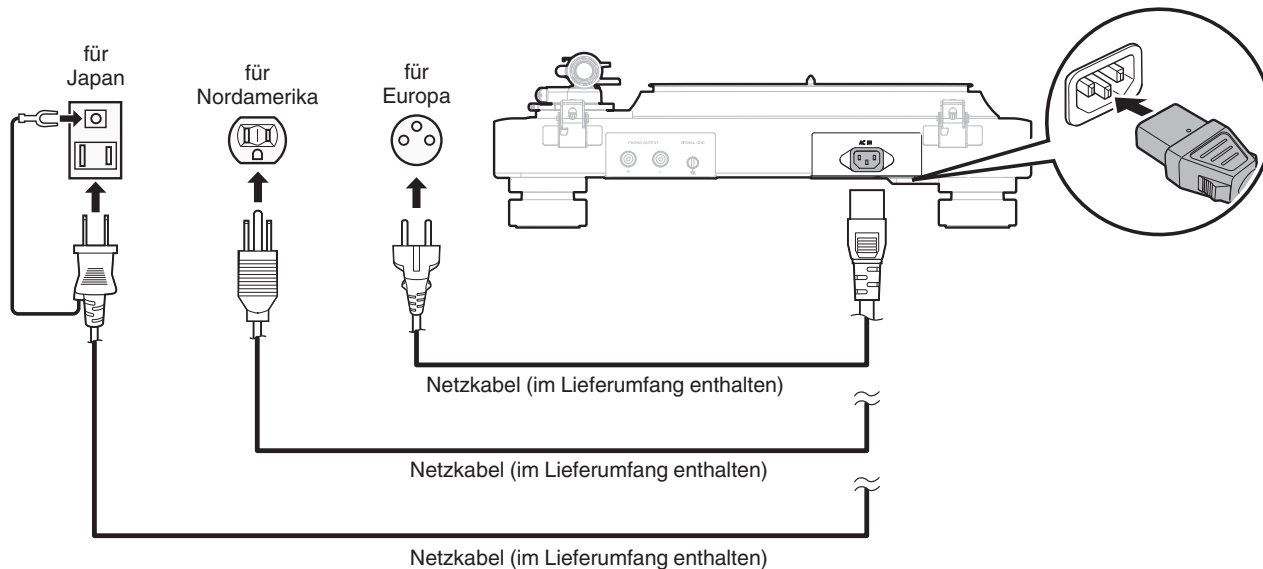


- Wenn ein angeschlossenes Gerät über einen Erdanschluss verfügt, schließen Sie die Erdleitung (im Lieferumfang enthalten) an den Erdanschluss dieses Gerätes (SIGNAL GND) an. Dies kann die Störgeräusche während der Wiedergabe vermindern.
- An den Steckern des Audiokabels sind rote und schwarze Gummiringe angebracht, um zwischen der linken und rechten Seite zu unterscheiden. Bringen Sie die Ringe wieder an, falls sie sich gelöst haben.



Anschluss des Netzkabels

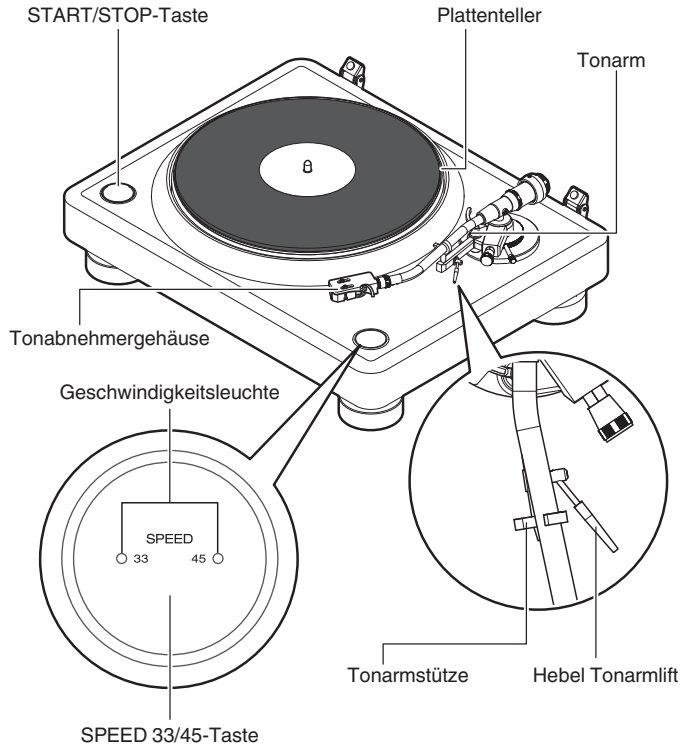
Wenn alle Anschlüsse hergestellt wurden, schließen Sie den Netzstecker an die Steckdose an.
Ein Netzkabel für jede Region ist im Lieferumfang enthalten. Verwenden Sie das Netzkabel für Ihre Region.



HINWEIS

- Dieses Gerät wird eingeschaltet, wenn das an das Gerät angeschlossene Netzkabel in eine Steckdose eingesteckt wird.
- Ziehen Sie den Stecker aus der Steckdose, wenn Sie verreisen oder die Wohnung für längere Zeit verlassen.

Wiedergabe von Schallplatten



Wiedergabe von Schallplatten

1 Legen Sie eine Schallplatte auf den Plattenteller.



- Stecken Sie für EP-("Doughnut")-Schallplatten den mitgelieferten 45 U/Min-Adapter auf die Mittelachse.
- Der Adapter für 45-U/min-Schallplatten kann auch als Stabilisator verwendet werden.

2 Drücken Sie die SPEED 33/45-Taste, um die richtige Plattenteller-Geschwindigkeit für die wiederzugebende Schallplatte einzustellen.

Die Taste schaltet zwischen 33 1/3 U/min und 45 U/min um. Die aktuelle Geschwindigkeit wird durch die Geschwindigkeitsleuchte angezeigt.



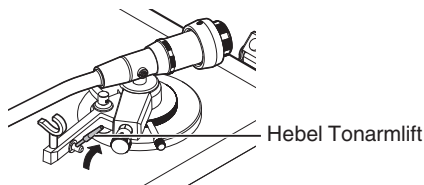
- Dieses Gerät unterstützt auch Schallplatten mit 78 U/min. Halten Sie die SPEED 33/45-Taste gedrückt und drücken Sie die START/STOP-Taste. Beide Geschwindigkeitsleuchten leuchten und die Geschwindigkeit wechselt zu 78 U/min.
- Die Drehzahl für die Schallplatte ist normalerweise auf dem Cover oder dem Label der Schallplatte angegeben.
- Nach dem Drücken der SPEED 33/45-Taste leuchtet die Geschwindigkeitsleuchte ca. 20 Sekunden lang.
- Die Geschwindigkeitsleuchte, die der eingestellten Geschwindigkeit entspricht, leuchtet, wenn sich der Plattenteller dreht.
- Ca. 20 Sekunden nach dem Anhalten des Plattentellers erlischt die Geschwindigkeitsleuchte.

3 Drücken Sie die START/STOP-Taste.

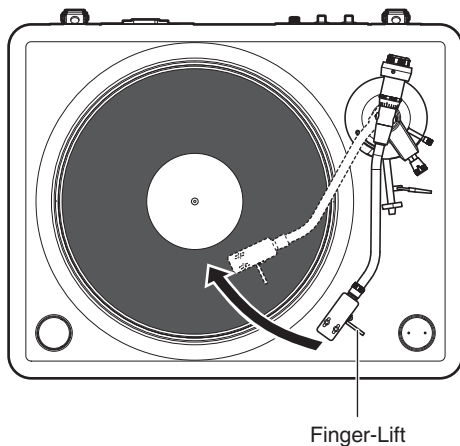
Der Plattenteller beginnt sich zu drehen.



- 4** Heben Sie den Hebel für den Tonarmlift an und nehmen Sie den Tonarm von der Tonarmstütze.

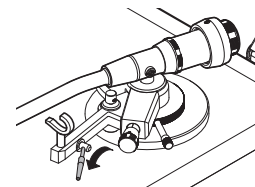


- 5** Greifen Sie den Finger-Lift und bewegen Sie die Nadelspitze genau über die Startposition des Stücks, das Sie abspielen möchten.



- 6** Senken Sie den Hebel für den Tonarmlift.

Der Tonarm senkt sich langsam ab und die Wiedergabe startet, sobald die Nadelspitze die Schallplatte berührt.



- Achten Sie darauf, Schallplatten nicht zu verkratzen.
- Achten Sie bei der Wiedergabe auf folgendes.
 - Berühren Sie nicht den Tonarm oder den Plattenteller.
 - Trennen Sie nicht die Stromversorgung.
 - Achten Sie darauf, dass dieses Gerät keinen Vibrationen oder Stößen ausgesetzt wird.
- Wechseln Sie die Schallplatte nicht, bevor der Plattenteller vollständig zum Stillstand gekommen ist.
- Drücken Sie nicht mit der Hand auf den drehenden Plattenteller, um ihn anzuhalten. Dies erzeugt Wärme im Inneren, die zu einem Gerätefehler oder einem Feuer führen kann.



Beenden der Wiedergabe

- 1 Heben Sie den Hebel für den Tonarmlift.**
Heben Sie den Tonarm an, um die Nadel von der Schallplatte zu entfernen.
- 2 Führen Sie den Tonarm am Finger-Lift zurück auf die Tonarmstütze.**
- 3 Senken Sie den Hebel für den Tonarmlift.**
- 4 Drücken Sie die START/STOP-Taste.**
Der Plattenteller hält an.



Inhalt

■ Fehlersuche

Das Gerät lässt sich nicht einschalten	31
Das Gerät kann nicht ausgeschaltet werden	31
Es ist kein Ton zu hören	31
Ein Brummen ist zu hören	32
Die Audiosignale springen, kratzen oder sind verzerrt	32
Es wird ein Heulen erzeugt	33
Der Tonarm bleibt auf halbem Wege stehen	33
Der Plattenteller dreht sich nicht mit der eingestellten Geschwindigkeit	33



Fehlersuche

Überprüfen Sie beim Auftreten einer Störung zunächst die nachfolgend aufgeführten Punkte:

1. Wurden die Anschlüsse richtig vorgenommen?
2. Wird das Gerät so verwendet wie in der Bedienungsanleitung beschrieben?
3. Funktionieren die anderen Komponenten ordnungsgemäß?

Sollte dieses Gerät nicht einwandfrei funktionieren, überprüfen Sie die entsprechenden Symptome in diesem Abschnitt.

Wenn die Symptome nicht mit den hier beschriebenen Symptomen übereinstimmen, wenden Sie sich an Ihren Fachhändler, da es sich um einen Fehler im Gerät handeln kann. Trennen Sie in diesem Fall das Gerät sofort vom Netz und kontaktieren Sie den Händler, bei dem Sie das Gerät gekauft haben.



Das Gerät lässt sich nicht einschalten

Das Gerät ist nicht eingeschaltet.

- Prüfen Sie, ob der Netzstecker fest in der Steckdose sitzt. (👉 S. 25)

Das Gerät kann nicht ausgeschaltet werden

Das Gerät kann nicht ausgeschaltet werden.

- Dieses Gerät hat keinen Ein/Aus-Schalter. Ziehen Sie den Stecker aus der Steckdose, wenn Sie verreisen oder die Wohnung für längere Zeit verlassen.

Es ist kein Ton zu hören

Es gibt keinen Ton. Oder der Ton ist verzerrt.

- Kontrollieren Sie sämtliche Geräteanschlüsse. (👉 S. 23)
- Stecken Sie Anschlusskabel vollständig ein.
- Überprüfen Sie, dass Eingangsanschlüsse und Ausgangsanschlüsse nicht vertauscht sind.
- Überprüfen Sie Kabel auf Beschädigungen.
- Überprüfen Sie die Verstärkerfunktion und die Regler und stellen Sie sie ordnungsgemäß ein.
- Vergewissern Sie sich, dass der Tonabnehmer richtig angebracht ist. (👉 S. 12)



Ein Brummen ist zu hören

Ein Brummen ist zu hören.

- Prüfen Sie, ob die Erdleitung des Audiokabels mit dem Verstärker verbunden ist. (☞ S. 24)
- Prüfen Sie, ob das Audiokabel richtig mit dem Verstärker verbunden ist. (☞ S. 24)
- Prüfen Sie, ob das Tonabnehmergehäuse sicher am Tonarm befestigt ist. (☞ S. 14)

Die Audiosignale springen, kratzen oder sind verzerrt

Die Audiosignale springen, kratzen oder sind verzerrt.

- Die Auflagekraft ist nicht korrekt eingestellt. Stellen Sie die korrekte Auflagekraft ein. (☞ S. 17)
- Stellen Sie sicher, dass sich keine Kratzer auf der Schallplatte befinden.
- Stellen Sie sicher, dass die Schallplatte nicht wellig ist.
- Achten Sie darauf, dass sich auf der Nadel oder der Schallplatte kein Staub oder Schmutz befindet.



Es wird ein Heulen erzeugt

Es wird ein Heulen erzeugt.

- Dieses Gerät und ein Lautsprecher stehen zu dicht beisammen. Stellen Sie den Lautsprecher weiter entfernt vom Gerät auf.
- Dieses Gerät steht nicht stabil. Stellen Sie es auf einer stabilen, ebenen Oberfläche auf.
- Die Wiedergabe ist zu laut. Stellen Sie am angeschlossenen Verstärker die passende Lautstärke ein.

Der Tonarm bleibt auf halbem Wege stehen

Der Tonarm bewegt sich während der Wiedergabe nicht.

- Stellen Sie sicher, dass sich keine Kratzer auf der Schallplatte befinden.
- Stellen Sie sicher, dass nichts den Tonarm behindert.

Der Plattenteller dreht sich nicht mit der eingestellten Geschwindigkeit

Der Plattenteller dreht sich nicht mit der eingestellten Geschwindigkeit.

- Die Geschwindigkeitsleuchte blinkt ununterbrochen, wenn sich der Plattenteller nicht mit der eingestellten Geschwindigkeit dreht. Ziehen Sie das Netzkabel ab und stecken Sie es wieder ein. Drücken Sie anschließend erneut die START/STOP-Taste. Falls dies das Problem nicht löst, wenden Sie sich an unseren Kundendienst.



Technische Daten

■ Plattenteller

Antriebssystem:	Direktantrieb
Geschwindigkeit:	33 1/3 U/min, 45 U/min, 78 U/min
Gleichlaufschwankung:	Weniger als 0,06 % WRMS
Anlaufzeit:	Festgelegte Geschwindigkeit innerhalb von 1,0 Sek. (für 33 U/min)
Anlaufmoment:	4,5 kg·cm
Plattenteller:	Aluminiumdruckguß, 305 mm Durchmesser
Motor:	Bürstenloser Gleichstrommotor
Geschwindigkeitssteuersystem:	SVPWM-Steuerung, Quarzsperr
Abweichung der Drehbewegung:	Innerhalb von $\pm 0,5$ %
Störabstand:	Mehr als 70 dB



■ Tonarm

Armform:	Statisch ausbalancierter S-förmiger Rohrarm
Effektive Armlänge:	244 mm
Überhang:	14 mm
Spurfehler:	Innerhalb von 2,5° (maximal)
Verstellbarer Bereich für die Armhöhe:	Ca. 9 mm
Variabler Bereich für die Auflagekraft:	2,5 g (24,5 mN) / pro Drehung Ein Schritt 0,1 g (0,98 mN)
Geeignetes Tonabnehmergewicht:	Ohne Zusatzgewicht 4 bis 16 g 15 bis 27 g (inklusive Tonabnehmergehäuse mit Verbindungsleitung, Schrauben, Muttern und Unterlegscheiben) Bei Verwendung des Zusatzgewichts 14 bis 26 g 25 bis 37 g (inklusive Tonabnehmergehäuse mit Verbindungsleitung, Schrauben, Muttern und Unterlegscheiben)
Gewicht des Tonabnehmergehäuses:	11 g (inklusive Schrauben, Muttern und Unterlegscheiben)

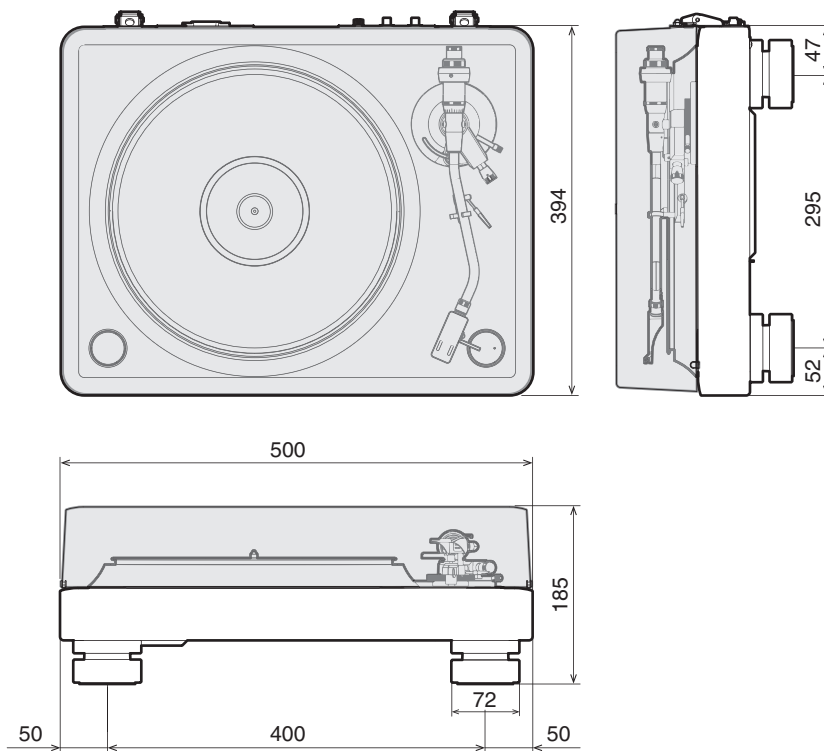
■ Allgemein

Betriebstemperatur:	+5 °C - +35 °C
Stromversorgung:	100 – 240 V Wechselstrom, 50/60 Hz
Leistungsaufnahme:	4 W
Leistungsaufnahme im Standby-Modus:	Weniger als 0,3 W

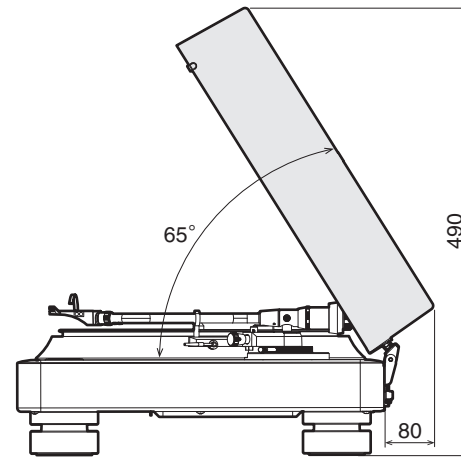
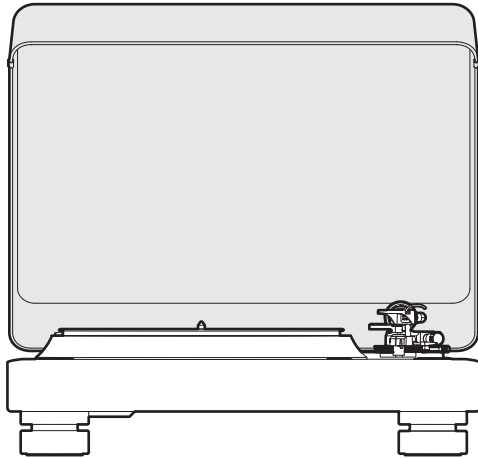
Änderung der technischen Angaben und des Designs zum Zwecke der Verbesserung ohne Ankündigung vorbehalten.



■ Abmessungen (Einheit: mm)



【Staubschutzhaube geöffnet】



■ Gewicht: 18,5 kg (inklusive Staubschutzhaube)

DENON®

www.denon.com

3520 10915 00ASB

©2023 DEI Sales, Inc. All Rights Reserved.