

# DENON<sup>®</sup>

## DP-450USB

PLATENSPELER

# Gebruiksaanwijzing

Voorpaneel

Achterpaneel



<b>Accessoires</b>	4
<b>Functies</b>	5
<b>Namen en functies van onderdelen</b>	7
Voorpaneel	7
Achterpaneel	10

## Vorbereidingen

<b>Montage</b>	12
De draaitafel opstellen	13
Het tegengewicht plaatsen	14
Plaatsen van de toonkop met houder	14
De stofkap bevestigen	15
De stofkap gebruiken als plaathouder	15
<b>Aanpassingen</b>	17
Aanpassen van de naalddruk	17
Antislip aanpassen	19

## Aansluitingen

<b>Apparaten die geen phono-ingang hebben, aansluiten</b>	21
<b>Apparaten die een phono-ingang hebben, aansluiten</b>	22
<b>De wisselstroomadapter aansluiten</b>	23

## Weergave en opname

<b>Plaat afspelen</b>	26
Plaat afspelen	26
Weergave stoppen	28
De automatische stopfunctie gebruiken	29
<b>Opnemen op een USB-geheugenapparaat</b>	30
Opnemen op een USB-geheugenapparaat	31
<b>De “MusiCut for DENON”-software voor het digitaal bewerken van bestanden installeren</b>	32



## Tips

<b>Inhoud</b>	<b>33</b>
<b>Probleemoplossing</b>	<b>34</b>
Voeding wordt niet ingeschakeld/Voeding wordt uitgeschakeld	35
De draaitafel draait niet	35
Er is geen geluid hoorbaar	36
Audio wordt overgeslagen, krast of is vervormd	36
Er is gehuil hoorbaar	37
De beweging van de toonarm stopt halverwege	37
Er kan geen audio worden opgenomen op het USB-geheugenapparaat	38
Kan "MusiCut for DENON" niet installeren op de computer	38

## Appendix

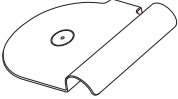
<b>De naald vervangen</b>	<b>39</b>
<b>Vervangen van het element</b>	<b>40</b>
<b>Technische gegevens</b>	<b>42</b>



Dank u voor het vertrouwen dat u in dit Denon-product hebt gesteld. Lees deze gebruiksaanwijzing aandachtig door voordat u het product gaat gebruiken. Bewaar deze gebruiksaanwijzing na deze te hebben gelezen zodat u deze later opnieuw kunt raadplegen.

## Accessoires

Controleer of bij dit product de volgende onderdelen zijn meegeleverd.

 <p>Snelhandleiding</p>	 <p>Veiligheidsinstructies</p>	 <p>Wisselstroomadapter</p>	 <p>Wisselstroomadapterstekkers (5 stuks)</p>
 <p>Stofkap</p>	 <p>Stofkaphouder</p>	 <p>Draaitafel</p>	 <p>Draaitafelmat</p>
 <p>Hulpstuk voor 45 toeren</p>	 <p>Toonkop met houder</p>	 <p>Tegengewicht</p>	 <p>Audiokabel</p>



# Functies

- **Analoge audio van platen converteren naar digitale formaten en opslaan op een USB-geheugenapparaat**

Analoge audio kan worden geconverteerd naar een digitaal formaat (44,1 kHz/192 kbps MP3 of 44,1 kHz/16-bits WAV) en opgeslagen op een USB-geheugenapparaat. Deze audio kan vervolgens worden afgespeeld op elk apparaat dat afspelen vanaf een USB-geheugenapparaat ondersteunt.

- **Digitale bestanden die zijn opgeslagen naar een USB-geheugenapparaat kunnen worden opgesplitst, informatie van nummers kunnen worden opgehaald en bestandsnamen kunnen worden bewerkt met de ondersteunde software “MusiCut™ for DENON” (alleen MP3)**

Ruimte tussen nummers (stilte) kan handmatig worden gezocht of automatisch worden gedetecteerd om het bestand te splitsen. Aan elk nummer kan een tracknummer worden toegewezen en de informatie over het nummer kan worden opgehaald van de Gracernote-audiodatabase. Voor toegang, download u de software van onze website voor gebruik op uw computer.

- **Modern design**

Net als bij de PMA-60, DRA-100 en andere apparaten in onze Denon Design-serie, werd alle onnodige decoratie verwijderd voor een bijgewerkt minimalistisch design.

- **De automatische armhefhandel heft de toonarm automatisch wanneer de plaat volledig afgespeeld is**

- **Het stabiliseren van de rotatiecontrole verbetert de precisie van de rotatie**

Er is een sensor geïnstalleerd die de toeren meet om een nauwgezette draaisnelheid te behouden.

- **Er werd vooraf een MM-houder vastgemaakt aan de naaldhouder zodat onmiddellijk gebruik zonder montage mogelijk is**

- **Uitgerust met een equalizerschakelaar om de ingebouwde phono-equalizer in en uit te schakelen**

De phono-equalizer is ingebouwd zodat een directe aansluiting mogelijk is, zelfs als de versterker of het minicomponentensysteem geen phono-ingang heeft. Gebruik de schakelaar om de equalizer uit te schakelen en de aansluiting op versterkers met phono-ingang mogelijk te maken.



- **Uitgerust met een functie om de toeren te schakelen tussen 33 1/3, 45 en 78**

Wissel de afspeelsnelheid van de plaat tussen 33 1/3, 45 en 78 toeren zoals nodig. Dit betekent dat afspelen van zowel 7" als 12" platen aan alle toeren worden ondersteund.

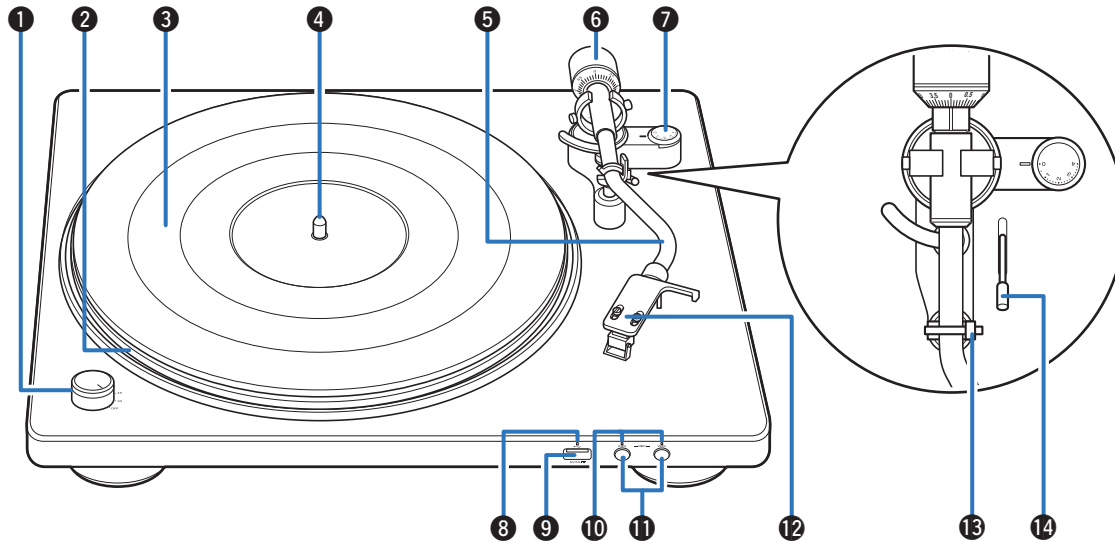
- **Uitgerust met een stofkap die kan worden gebruikt als plaathouder**

De meegeleverde stofkap kan ook worden ingesteld voor gebruik als plaathouder. Gebruik deze om de hoezen van uw platen te tonen.

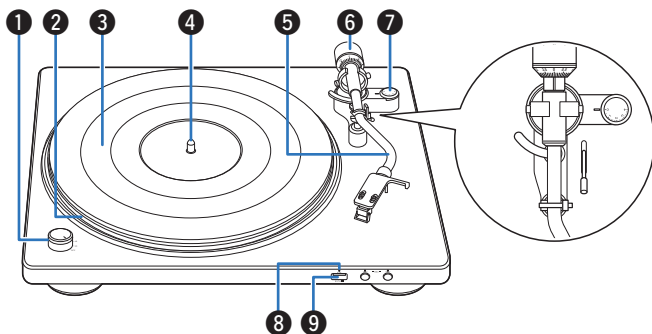


# Namen en functies van onderdelen

## Voorpaneel



Raadpleeg de volgende bladzijde voor details.



#### 1 Toerenschakelaar

Schakel de voeding in en uit en wijzig de toeren zoals nodig tijdens het afspelen van de plaat. (👉 blz. 26)

#### 2 Draaitafel

Wordt vastgemaakt door te monteren op de centrale as op het hoofdtoestel. De riem is onderaan voorzien. (👉 blz. 13)

#### 3 Draaitafelmat

Gemonteerd bovenop de draaitafel. (👉 blz. 13)

#### 4 Centrale as

Plaats de draaitafel en platen zo, dat het naar buiten komt door het midden.

#### 5 Toonarm

- Het tegengewicht wordt op de achterzijde gemonteerd. (👉 blz. 14)
- De toonkop met houder is bevestigd op het uiteinde. (👉 blz. 14)

#### 6 Tegengewicht

Wordt bevestigd aan de achterkant van de toonarm om de druk van de naald te regelen.

- “Het tegengewicht plaatsen” (👉 blz. 14)
- “Aanpassen van de naaldruk” (👉 blz. 17)

#### 7 Anti-slipschijf

Past de antiskating aan. (👉 blz. 19)

#### 8 USB-indicator

Het volgende geeft de USB-opnamestatus aan. (👉 blz. 31)

- Wit lampje aan: er is een USB-geheugenapparaat aangesloten op de USB-poort
- Wit lampje knippert: het opnemen op een USB-geheugenapparaat is bezig

#### 9 USB-poort (🔌)

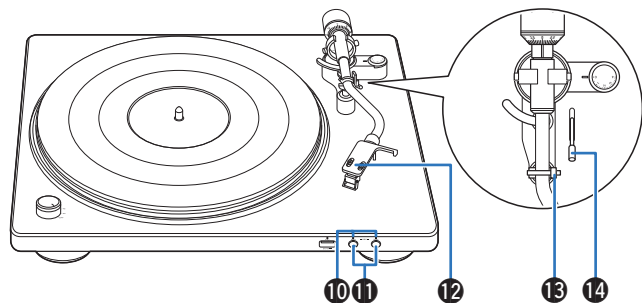
Wordt gebruikt voor het aansluiten van USB-geheugenapparaten. (👉 blz. 30)



- Het apparaat kan audio die wordt afgespeeld van analoge bronnen omzetten naar digitale formaten (MP3 of WAV) en deze opslaan op een USB-geheugenapparaat. Opgeslagen audiobestanden kunnen niet worden afgespeeld vanaf een USB-geheugenapparaat.







#### 10 REC MP3/WAV-indicators

Licht blauw op nadat op de REC MP3/WAV-knoppen wordt gedrukt om aan te geven dat het toestel bezig is met het opnemen van audio naar USB. (👉 blz. 31)

#### 11 REC MP3/WAV-toetsen

Wordt gebruikt om het digitale audioformaat (MP3 of WAV) te selecteren wanneer wordt opgenomen naar USB. Wordt ook gebruikt voor het starten en stoppen van een audio-opname. (👉 blz. 31)

#### 12 Toonkop met houder

Wordt bevestigd aan het uiteinde van de toonarm. (👉 blz. 14)

#### 13 Armondersteuning

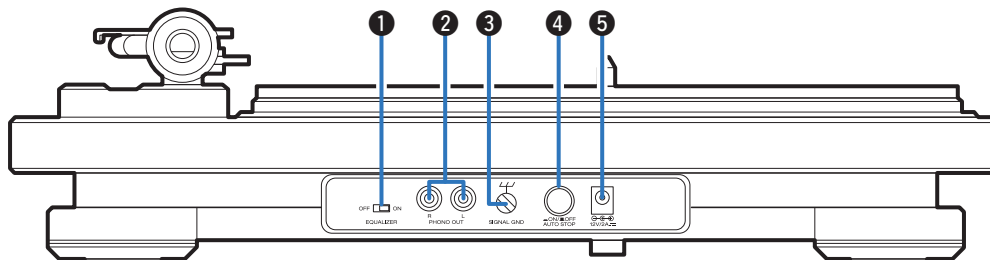
Laat hier de toonarm rusten als deze niet in gebruik is voor het afspelen van platen.

#### 14 Hefhendel

Verhoogt en verlaagt de toonarm. Door de hendel te laten zakken, gaat de toonarm omlaag zodat de naald wordt geplaatst zonder de naald zelf of de af te spelen plaat te beschadigen.



## Achterpaneel



### 1 EQUALIZER ON/OFF-schakelaar

Hiermee wordt de ingebouwde equalizer in- en uitgeschakeld. Schakel deze zoals nodig, afhankelijk of de aangesloten versterker of het minicomponentensysteem al dan niet is uitgerust met een phono-ingang.

- “Apparaten die geen phono-ingang hebben, aansluiten” (☞ blz. 21)
- “Apparaten die een phono-ingang hebben, aansluiten” (☞ blz. 22)

### 2 PHONO OUT-aansluitingen

Voor het aansluiten van apparaten met externe audio- of phone-ingangen.

- “Apparaten die geen phono-ingang hebben, aansluiten” (☞ blz. 21)
- “Apparaten die een phono-ingang hebben, aansluiten” (☞ blz. 22)

### 3 SIGNAL GND-aansluiting

Gebruik de aardingskabel op de meegeleverde audiokabel, zelfs als u dit apparaat aansluit op versterkers met geaarde aansluitingen. (☞ blz. 22)

### 4 AUTO STOP ON/OFF-toets

Tilt automatisch de toonarm op en stopt de draaitafel aan het einde van een plaat als deze functie is ingeschakeld tijdens het afspelen van een plaat. (☞ blz. 29)

### 5 Aansluiting wisselstroomadapter

Voor het aansluiten van de meegeleverde wisselstroomadapter. (☞ blz. 23)



## ■ Inhoud

### Montage

---

De draaitafel opstellen	13
Het tegengewicht plaatsen	14
Plaatsen van de toonkop met houder	14
De stofkap bevestigen	15
De stofkap gebruiken als plaathouder	15

### Aanpassingen

---

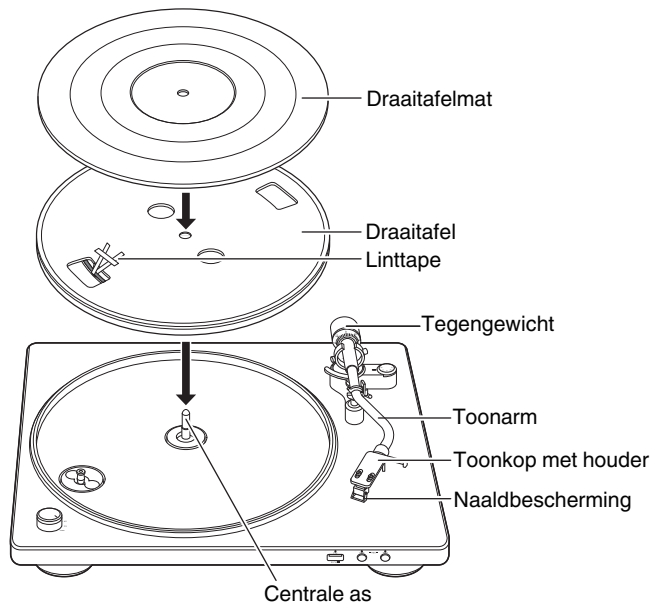
Aanpassen van de naaldruk	17
Antislip aanpassen	19



# Montage

Monteer deze meegeleverde onderdelen vóór gebruik op het hoofdtoestel.

Zorg dat u de installatie uitvoert op een stabiel, effen oppervlak om de invloed van trillingen of hellende hoeken te voorkomen bij het afspelen van platen te verhinderen.



## OPMERKING

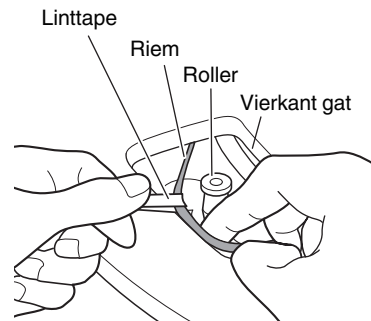
- Zorg dat de wisselstroomadapter tijdens de montage niet is aangesloten tussen dit toestel en een stopcontact.

## De draaitafel opstellen

- 1** Plaats het gat in het midden van de draaitafel op de centrale as.
- 2** Draai de draaitafel totdat de roller van het hoofdtoestel zichtbaar is in het vierkante gat aan de kant van de linttape.

- 3** Trek de linttape naar buiten en hang de riem over de roller.

- Verwijder de linttape na het ophangen van de riem.



- Vermijd verdraaiing van de riem bij het ophangen.
- Bewaar de linttape na gebruik omdat u deze nodig hebt voor vervanging van de riem.

- 4** Plaats het blad van de draaitafel op de draaitafel.

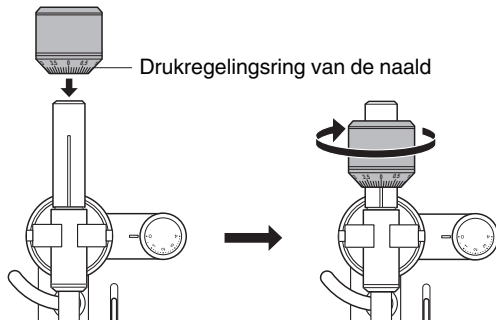


- Plaats het blad met de kant met het DENON-logo omlaag gericht.



## Het tegengewicht plaatsen

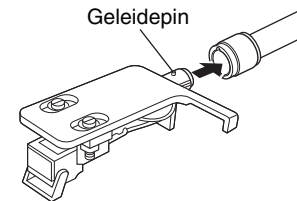
- 1 Schuif het tegengewicht op de as op de achterkant van de toonarm en draai het in de richting van de pijl terwijl u er zacht tegen duwt.



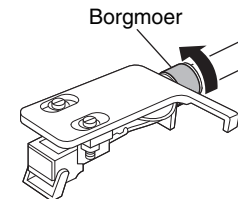
- Plaats het tegengewicht zo dat de drukregelingsring van de naald naar voren is gericht.

## Plaatsen van de toonkop met houder

- 1 Schuif de toonkop in de opening van de toonarm.
  - Schuif de toonkop met de geleidepin naar boven gericht en plaats deze lijnrecht op het gat aan het begin van de toonarm.



- 2 Draai de borgmoer in de richting van de pijl om de toonkop vast te zetten.



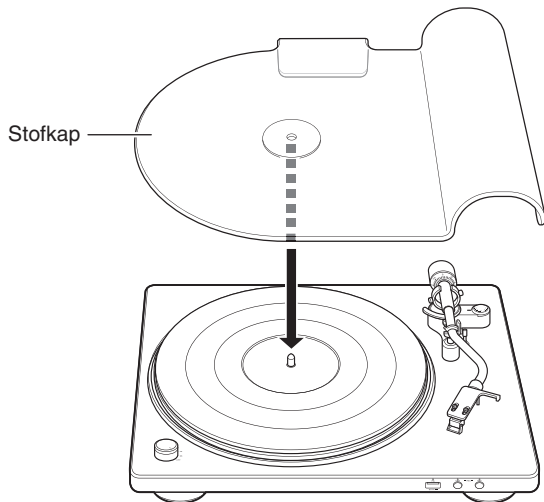
### OPMERKING

- Doe dit met de naaldbescherming van de houder omlaag om de naaldpunt te beschermen.



## De stofkap bevestigen

- 1 Plaats het gat op de stofkap op de centrale as.

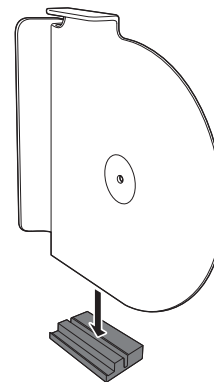


- Verwijder de stofkap voordat u de plaat afspeelt.

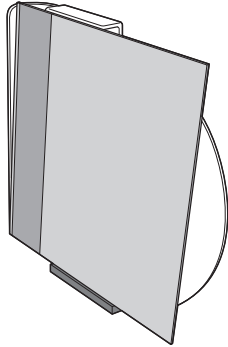
## De stofkap gebruiken als plaathouder

Maak de stofkap vast aan de meegeleverde houder om deze te gebruiken als houder voor de plaat. Gebruik de stofkap op deze manier als deze niet aan het hoofdtoestel is vastgemaakt.

- 1 Bekijk de stofkap zowel weergegeven in de onderstaande afbeelding om deze in de groef in de stofkaphouder te plaatsen.

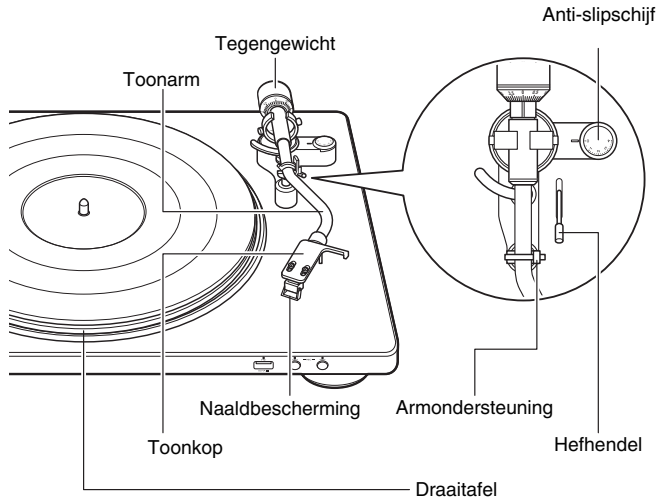


- 2** U kunt platenhoezen in de inkeping op de stofkaphouder plaatsen en tegen de stofkap laten leunen.





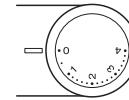
# Aanpassingen



## Aanpassen van de naalddruk

Om de naald de groef van de plaat te laten volgen en geluid (trillingen) op te nemen, moet door de naaldpunt een constante druk (naalddruk) worden uitgeoefend op de plaat. Voor elk element is een geschikte pendrukwaarde opgegeven. Als de pendruk hoger of lager is dan de opgegeven waarde, wordt het afspiegeluid van de plaat vervormd en gaat de naald opspringen. Maar dat is nog niet alles, want de naald kan sneller verslijten en de plaat kan worden beschadigd. Zorg er daarom voor dat u de naalddruk aanpast aan de geschikte waarde.

### 1 Zet de anti-slipschijf op "0".



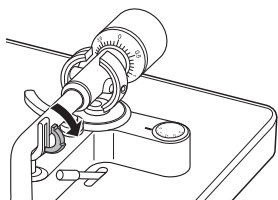
### 2 Laat de hefhendel zakken.

#### OPMERKING

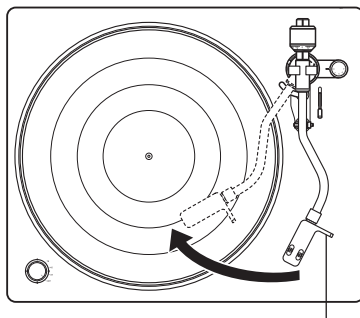
- Zorg dat de wisselstroomadapter tijdens het uitvoeren van aanpassingen niet is aangesloten tussen dit toestel en een stopcontact.



- 3** Ontgrendel de vergrendeling van de arondersteuning.



- 4** Houd de vingerhendel van de naaldhouder vast en beweeg de toonarm over de draaitafel.



Vingerhendel

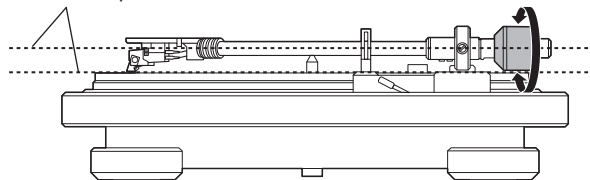
**OPMERKING**

- Doe dit met de naaldbescherming van de houder omlaag om de naaldpunt te beschermen.

- 5** Draai het tegengewicht zo dat de toonarm parallel boven de draaitafel blijft zweven.

- Stel het evenwicht in door het tegengewicht geleidelijk te draaien terwijl u af en toe de positie controleert door uw hand weg te trekken.

Houd deze parallel



- 6** Plaats de toonarm terug op de arondersteuning.

- 7** Houd het tegengewicht tegen met een vinger zodat het niet beweegt en draai de drukregelingsring van de naald zodanig dat de “0”-markering precies op de lijn van de toonarm staat.



- 8** Draai het tegengewicht in de richting van de pijl zodat de “2”-markering van de drukregelingsring van de naald precies op de lijn van de toonarm staat.

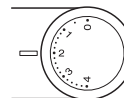


- De geschikte pendruk voor het element dat bij dit toestel is geleverd, is 2,0 g (19,6 mN).

## Antislip aanpassen

De antiskating-regeling wordt uitgevoerd om de kracht die de naaldpunt naar binnen trekt door de rotatie van de plaat, tegen te werken.

- 1** Draai de anti-slipschijf zo dat deze op lijn staat met “2”.



- Zorg dat de antiskating-waarde dezelfde is als de pendrukwaarde.



## ■ Inhoud

Apparaten die geen phono-ingang hebben, aansluiten	21
Apparaten die een phono-ingang hebben, aansluiten	22
De wisselstroomadapter aansluiten	23

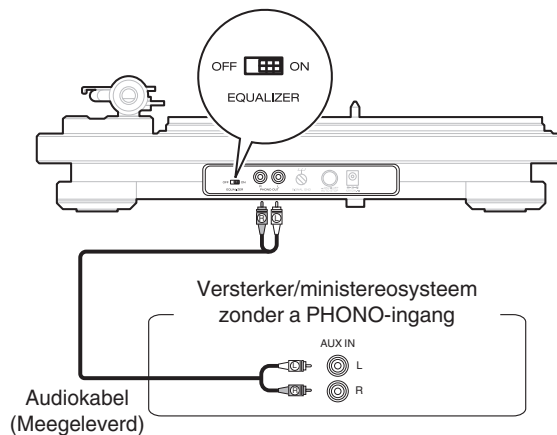
### OPMERKING

- Steek de stekker van de wisselstroomadapter pas in het stopcontact nadat alle verbindingen zijn gemaakt.
- Bind de wisselstroomadapter en aansluitsnoeren niet samen tot een bundel. Dit kan gezoem of ruis veroorzaken.



## Apparaten die geen phono-ingang hebben, aansluiten

Dit toestel heeft een ingebouwde phono-equalizer die het afspelen van platen mogelijk maakt wanneer deze is aangesloten op apparaten met externe audio-ingang, zonder een ingebouwde phono-equalizer of met minicomponentensysteem. Gebruik de EQUALIZER ON/OFF-schakelaar om de phono-equalizer op dit toestel "ON" in te schakelen wanneer aangesloten op een toestel zonder een ingebouwde phono-equalizer.

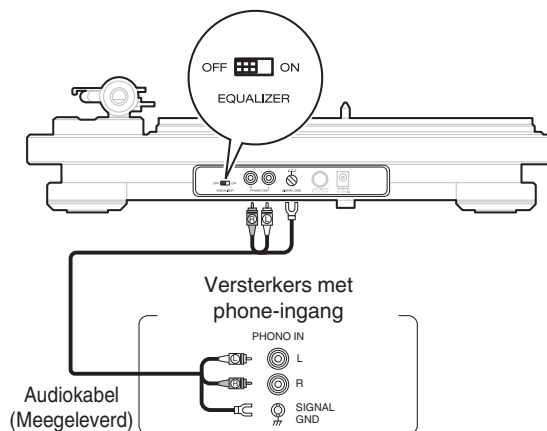


- We raden u aan de aardingskabel van de meegeleverde audiokabel uit de weg te houden door deze vast te maken met een draad, zoals de gedraaide draad van de audiokabel.
- Als de EQUALIZER ON/OFF-schakelaar niet correct is ingesteld, zal de audio extreem laag of vervormd zijn.



## Apparaten die een phono-ingang hebben, aansluiten

Indien aangesloten op een apparaat met een ingebouwde phono-equalizer, gebruikt u de phono-equalizer van dat apparaat tijdens het afspelen van platen. Gebruik de EQUALIZER ON/OFF-schakelaar om de phono-equalizer op dit toestel "OFF" in te schakelen wanneer aangesloten op een toestel met een ingebouwde phono-equalizer.



- Als een apparaat dat is aangesloten op dit toestel een aardingsaansluiting heeft, sluit u de aardingskabel van de audiokabel (meegeleverd) aan op de aardingsaansluiting van dit toestel (SIGNAL GND). Dit kan ruis tijdens het afspelen verminderen.
- Als de EQUALIZER ON/OFF-schakelaar niet correct is ingesteld, zal de audio extreem laag of vervormd zijn.



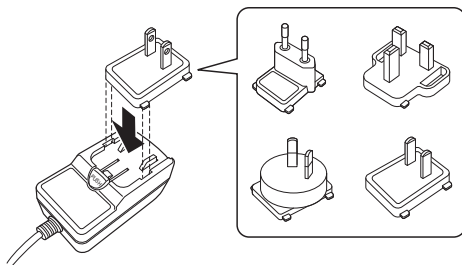
## De wisselstroomadapter aansluiten

Wacht tot alle aansluitingen zijn voltooid voordat u de wisselstroomadapter aansluit.

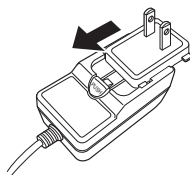
Maak de stekker vast die nodig is voor uw stopcontact zoals weergegeven in de onderstaande afbeelding.

### 【De stekker van de wisselstroomadapter vastmaken】

1. Steek de stopjes op de onderkant van de stekker van de wisselstroomadapter in de groeven op de wisselstroomadapter zoals weergegeven in de onderstaande afbeelding.

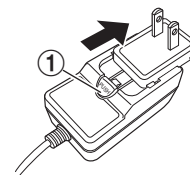


2. Duw in de richting van de pijl tot deze vastklikt met een hoorbare klik.

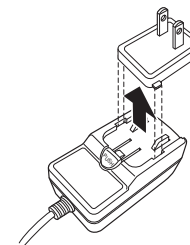


### 【De stekker van de wisselstroomadapter loskoppelen】

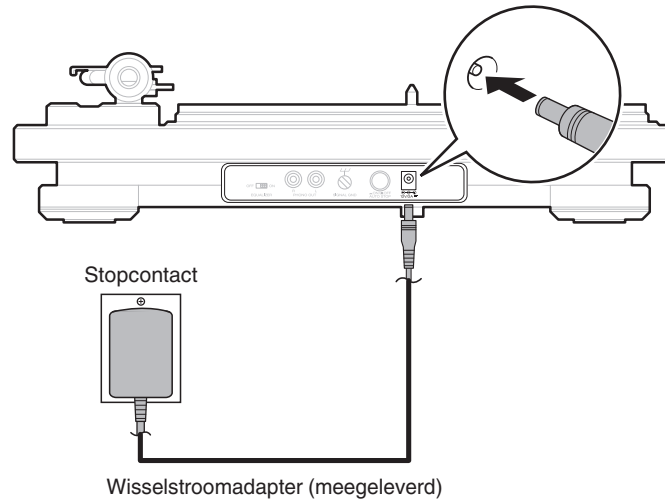
1. Schuif de stekker van de wisselstroomadapter zo ver mogelijk naar buiten in de richting van de pijl terwijl u de ①-knop ingedrukt houdt.



2. Zodra de stekker van de wisselstroomadapter zo ver mogelijk is uitgeschoven, tilt u deze op in de richting van de pijl om die te verwijderen.



## ■ De wisselstroomadapter aansluiten



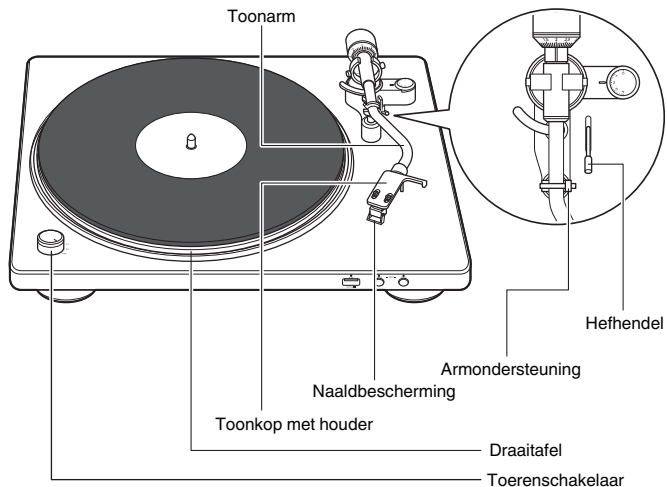


## ■ Inhoud

Plaat afspelen	26
Opnemen op een USB-geheugenapparaat	30
De “MusiCut for DENON”-software voor het digitaal bewerken van bestanden installeren	32



# Plaat afspelen



## Plaat afspelen

### 1 Plaats een langspeelplaat op de draaitafel.



- Voor EP's plaatst u het meegeleverde hulpstuk voor 45 toe ren op de centrale as.

### 2 Zet de toerenschakelaar op de draaitafel op de stand van de toeren van de plaat.

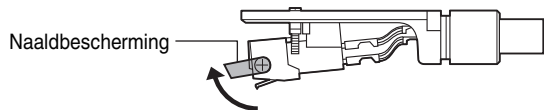
De draaitafel begint te draaien.



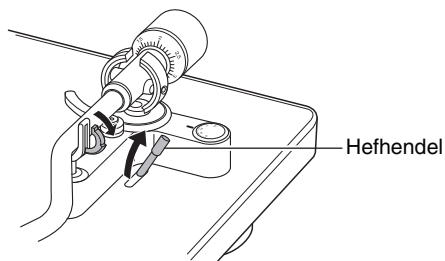
- U kunt 33 1/3, 45, 78 toeren selecteren als de draaisnelheid per minuut.
- De toeren van de plaat worden normaal aangegeven op de hoes van de plaat.



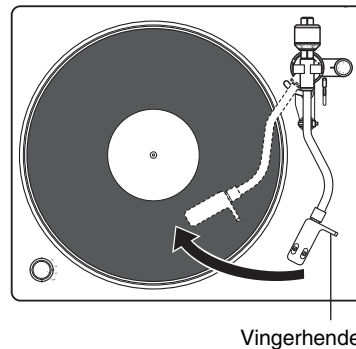
### 3 Zet de naaldbescherming van de houder omhoog.



### 4 Ontgrendel de arondersteuning en breng de hefhandel omhoog.

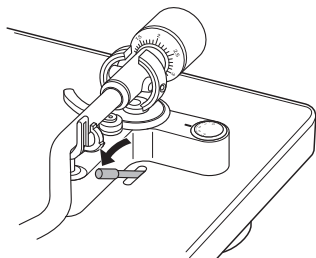


### 5 Pak de vingerhendel beet en beweeg de naaldpunt naar de beginpositie van het nummer dat u wilt afspelen.



## 6 Laat de hefhandel zakken.

De toonarm zakt langzaam en het afspelen begint wanneer de punt van de naald in contact komt met de plaat.



- Zorg dat u de platen niet krast.
- Let op het volgende tijdens het afspelen.
  - Raak de toonarm of draaitafel niet aan.
  - Koppel de voeding niet los.
  - Zorg dat het apparaat niet wordt onderworpen aan trilling of impact.
- Vervang de plaat niet zolang de draaitafel niet volledig is gestopt.
- Oefen geen druk uit met uw hand om de draaitafel te stoppen terwijl deze draait. Hierdoor wordt interne warmte opgebouwd wat kan leiden tot storing van de apparatuur of brand.

## Weergave stoppen

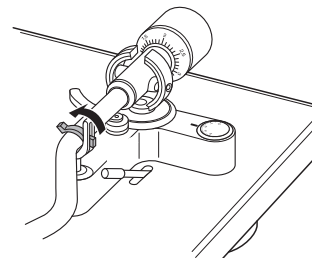
### 1 Til de hefhandel op.

Til de toonarm op om de naald van de plaat te nemen.

### 2 Houd de vingerhendel van de naaldhouder vast en breng de toonarm terug naar de arondersteuning.

### 3 Laat de hefhandel zakken.

### 4 Vergrendel de toonarm in de arondersteuning.



## 5 Zet de knop voor het schakelen van de voeding/toeren op OFF.

De draaitafel stopt.

### OPMERKING

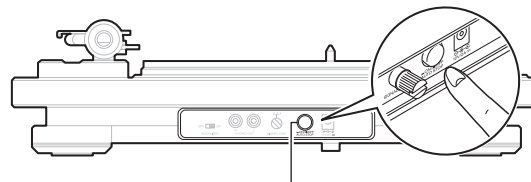
- Klap de naaldbescherming omlaag om de naald in de houder te beschermen wanneer dit toestel niet in gebruik is.

## De automatische stopfunctie gebruiken

Wanneer automatisch stoppen is ingeschakeld, gaat de toonarm automatisch omhoog na het afspelen en stopt de draaitafel. Hierdoor wordt verhinderd dat de draaitafel blijft draaien waardoor de naald kan verslijten als u bijvoorbeeld per ongeluk in slaap valt tijdens het beluisteren van de plaat enz.

- De standaardinstelling is Aan.

### 1 Druk op AUTO STOP ON/OFF op het achterpaneel om de automatische stopfunctie in te schakelen.



**AUTO STOP ON/OFF**

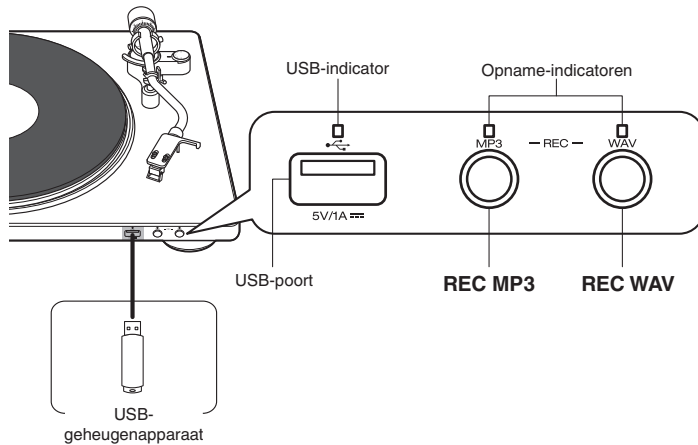
- Zorg dat AUTO STOP ON/OFF volledig is ingedrukt zodat u zeker bent dat de automatische stop is ingeschakeld.



- De voeding wordt ca. 20 minuten nadat de draaitafel is gestopt, uitgeschakeld. Gebruik de knop voor het schakelen van de voeding/toeren om het afspelen te herstarten.



## Opnemen op een USB-geheugenapparaat



- Audio die wordt afgespeeld van analoge bronnen kan worden omgezet naar digitale formaten en opgeslagen op een USB-geheugenapparaat.
- Dit toestel kan opslaan op USB-geheugenapparaten die compatibel zijn met de massaopslagklasse.
- Dit toestel is compatibel met USB-geheugenapparaten die in de bestandsindelingen "FAT16" of "FAT32" zijn geformatteerd.
- Dit zijn de audioformaattypen en -specificaties die door dit toestel worden ondersteund voor opname.
  - **MP3** (44,1 kHz/192 kbps)
  - **WAV** (44,1 kHz/16 bit)



- Sluit geen andere USB-apparaten dan flashstations aan op de USB-poort.
- USB-geheugenapparaten kunnen niet worden aangesloten via een USB-hub.
- Denon kan niet garanderen dat alle USB-geheugenapparaten zullen werken of stroom zullen krijgen.
- U kunt dit toestel niet gebruiken door de USB-poort van het toestel via een USB-kabel met een computer te verbinden.
- Tegen schrijven beveiligde USB-geheugenapparaten kunnen niet worden gebruikt.
- Audio kan niet worden opgenomen op externe harde schijven.
- Opnamen kunnen niet worden uitgevoerd via USB-kabels (inclusief verlengkabels).
- De USB-poort van dit toestel voldoet aan "Universal Serial Bus Specification Rev. 2.0".

**Opnamen die door uzelf zijn gemaakt, zijn alleen voor uw privégebruik en mogen in overeenstemming met de auteursrechtwetgeving op geen enkele andere manier zonder toestemming van de houder van de auteursrechten worden gebruikt.**



## Opnemen op een USB-geheugenapparaat

Bereid vooraf de plaat voor die u wilt opnemen op een USB-geheugenapparaat.

- 1 Steek het USB-geheugenapparaat in de USB-poort.**  
De USB-indicator licht nu wit op.
- 2 Laat de naald op een stil gedeelte van de plaat zakken voor opname.**
- 3 Voordat het afspelen start, drukt u op REC MP3 of REC WAV om het opnameformaat in te stellen.**  
De USB-indicator gaat wit knipperen en de opname begint.  

  - Een blauw licht geeft aan dat een audiobestand wordt opgenomen.
- 4 Zodra de opname is voltooid, drukt u opnieuw op dezelfde knop die u hebt ingedrukt in stap 3.**  
De opname-indicator gaat uit en de opname wordt gestopt.



- Als het USB-geheugenapparaat een vergrendelingsschakelaar heeft om het schrijven te verhinderen, ontgrendelt u de vergrendeling vóór de opname.
- Een individueel bestand wordt gemaakt op het USB-geheugenapparaat voor een individuele opname (opname begin tot einde).

### OPMERKING

- Verwijder het USB-geheugenapparaat niet tijdens de opname. Audio wordt niet correct opgenomen als het USB-geheugenapparaat wordt verwijderd tijdens het opnemen. Stop de opname voordat u het USB-geheugenapparaat verwijdert.
- De opname stopt en de indicator schakelt uit als de vrije ruimte in het USB-geheugenapparaat op raakt tijdens de opname.
- De opname stopt niet automatisch wanneer het afspelen van de plaat eindigt. Druk op REC MP3 of REC WAV op de opname te stoppen.
- Het volumeniveau op audio die is opgenomen op een USB-geheugenapparaat kan niet worden aangepast. Pas in plaats daarvan het volume op het weergaveapparaat aan voordat het afspelen start.
- Opgelet, Denon kan niet aansprakelijk worden gesteld voor eventuele problemen met de gegevens op het USB-geheugenapparaat, die ontstaan tijdens het gelijktijdig gebruik van dit toestel en het USB-geheugenapparaat.
- Ingebouwde phono-equalizer is alleen voor MM-cartridges. Kan niet opnemen met een MC-cartridge.



# De “MusiCut for DENON”-software voor het digitaal bewerken van bestanden installeren

U kunt “MusiCut for DENON” van de software voor het bewerken van digitale bestanden installeren op uw computer vanaf onze website. Met “MusiCut for DENON” kunnen digitale bestanden die zijn opgeslagen naar een USB-geheugenapparaat worden opgesplitst, kan informatie van nummers worden opgehaald en kunnen bestandsnamen worden bewerkt (alleen MP3).

- MusiCut is het handelsmerk van TrackSafe, Inc.
- Microsoft, Windows 8, Windows 8.1 en Windows 10 zijn handelsmerken of geregistreerde handelsmerken van Microsoft Corporation in de Verenigde Staten en/of andere landen.

## ■ Aanbevolen apparaten en systeemvereisten voor het gebruik van “MusiCut for DENON”

### Besturingssysteem

- Windows 8, Windows 8.1 of Windows 10

### HDD

- HDD met 50 MB of meer vrije ruimte

### USB

- USB 2.0: USB hoge snelheid

## ■ “MusiCut for DENON” installeren

- 1** Download “MusiCut for DENON” naar uw computer via “Downloads” op de DP-450USB-pagina op onze website.
- 2** Pak het gedownloade bestand uit en dubbelklik op het exe-bestand.  
Het scherm met de installatie-instellingen wordt weergegeven.
- 3** Volg de instructies op het scherm met de instellingen om te installeren.

## ■ Bewerken met “MusiCut for DENON”

Zie “Help” in “MusiCut for DENON” voor bewerkingen.





# Inhoud

---

## ■ Probleemoplossing

Voeding wordt niet ingeschakeld/Voeding wordt uitgeschakeld	35
De draaitafel draait niet	35
Er is geen geluid hoorbaar	36
Audio wordt overgeslagen, krast of is vervormd	36
Er is gehuil hoorbaar	37
De beweging van de toonarm stopt halverwege	37
Er kan geen audio worden opgenomen op het USB-geheugenapparaat	38
Kan "MusiCut for DENON" niet installeren op de computer	38



## Probleemoplossing

---

Als een probleem optreedt, moet u eerst het volgende controleren:

1. Zijn de aansluitingen juist ?
2. Wordt het toestel bediend zoals wordt beschreven in de gebruiksaanwijzing?
3. Werken de andere componenten naar behoren ?

Als dit toestel niet naar behoren werkt, controleer dan de overeenkomende symptomen in deze sectie.

Als de symptomen niet overeenkomen met deze die hier zijn beschreven, dient u uw leverancier te raadplegen omdat dit kan te wijten zijn aan een fout in dit toestel. Koppel in dit geval onmiddellijk de voeding uit en neem contact op met de winkel waar u dit toestel hebt aangeschaft.



## Voeding wordt niet ingeschakeld/Voeding wordt uitgeschakeld

### De voeding wordt niet ingeschakeld.

- Controleer of de stekker goed in het stopcontact zit. (👉 blz. 24)
- De voeding is uit. Draai de knop voor het schakelen van de voeding/toeren naar de geschikte instelling voor de plaat die u wilt afspelen. (👉 blz. 26)

### De voeding wordt automatisch uitgeschakeld.

- Automatisch stoppen is ingeschakeld. Druk op de knop AUTO STOP ON/OFF op het achterpaneel om de automatische stopfunctie uit te schakelen. (👉 blz. 29)

## De draaitafel draait niet

### De draaitafel draait niet.

- Controleer of de stekker goed in het stopcontact zit. (👉 blz. 24)
- Zorg dat de riem correct is vastgemaakt aan zowel de draaitafel als aan de roller. Volg de onderstaande stappen als de riem los komt.
  1. Neem de draaitafel van het hoofdstel en draai deze om.
  2. Haak de riem rond de buitenrand van het cirkelvormige deel op de onderkant van de draaitafel.
  3. Draai de draaitafel met de rechterzijde omhoog en stop het koord vanaf het vierkante gat tussen de draaitafel en de riem.
  4. Stel de draaitafel in zoals weergegeven in "De draaitafel opstellen" (👉 blz. 13).



## Er is geen geluid hoorbaar

### Er wordt geen geluid weergegeven. Of het geluid is vervormd.

- Controleer de aansluitingen van alle apparaten. (👉 blz. 20)
- Sluit de aansluitkabels stevig aan.
- Controleer of de ingangen en uitgangen niet omgekeerd zitten.
- Controleer de kabels op schade.
- Controleer de functie en bediening van de versterker en pas indien nodig aan.
- Zorg dat de pen correct is vastgemaakt. (👉 blz. 39)
- Als u een versterker, minicomponentensysteem enz. zonder ingebouwde phono-equalizer aansluit op dit toestel, zet u de EQUALIZER ON/OFF-schakelaar van dit toestel op "ON". (👉 blz. 21)

## Audio wordt overgeslagen, krast of is vervormd

### Audio wordt overgeslagen, krast of is vervormd.

- Er wordt geen juiste naaldruk uitgeoefend. Pas dit aan naar de juiste druk. (👉 blz. 17)
- Controleer of er geen krassen op de plaat zitten.
- Controleer of de plaat niet vervormd is.
- Controleer of er geen vuil of stof op de naald of de plaat zit.
- Controleer of de naald niet versleten is. Vervang de naald indien dat nodig is. (👉 blz. 39)



## Er is gehuil hoorbaar

### Er is gehuil hoorbaar.

- Dit toestel en deze luidspreker staan te dicht bij elkaar. Plaats de luidspreker verder weg van dit toestel.
- Dit toestel is in een onstabiele positie. Installeer het op een stabiele, vlakke plaats.
- Het afspeelvolumen is te luid. Regel het volume van de aangesloten versterker naar het geschikte niveau.

## De beweging van de toonarm stopt halverwege

### De toonarm volgt niet tijdens het afspelen.

- Controleer of er geen krassen op de plaat zitten.
- Controleer of er niets de toonarm hindert.



## Er kan geen audio worden opgenomen op het USB-geheugenapparaat

### Het USB-geheugenapparaat wordt niet herkend.

- Koppel het USB-geheugenapparaat los en sluit het opnieuw aan. (👉 blz. 30)
- Dit toestel biedt geen ondersteuning via een USB-hub. Sluit het USB-geheugenapparaat direct aan op de USB-poort.
- Niet alle USB-geheugenapparaten zullen gegarandeerd werken. Sommige USB-geheugenapparaten worden niet herkend.
- Controleer of er vrij ruimte is op het USB-geheugenapparaat.

### Audio wordt niet opgenomen op het USB-geheugenapparaat.

- Koppel het USB-geheugenapparaat los en sluit het opnieuw aan.
- Controleer of er vrij ruimte is op het USB-geheugenapparaat.
- Audio wordt niet correct opgenomen als het USB-geheugenapparaat wordt verwijderd tijdens het opnemen. Druk op de knop REC MP3 of REC WAV om de opname te stoppen voordat u het USB-geheugenapparaat verwijderd. (👉 blz. 31)
- Het USB-geheugenapparaat is niet compatibel met dit apparaat.

### Kan het USB-geheugenapparaat niet formatteren.

- Dit toestel kan geen USB-geheugenapparaten formatteren. Formateer USB-geheugenapparaten op uw computer.

## Kan “MusiCut for DENON” niet installeren op de computer

### Kan “MusiCut for DENON” niet installeren op de computer.

- Controleer of uw computer verbonden is met internet.
- Controleer of uw computer de juiste systeemvereisten heeft voor “MusiCut for DENON”. (👉 blz. 32)

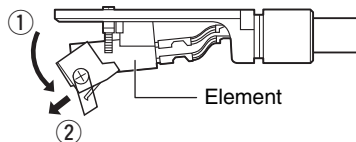


## De naald vervangen

De meegeleverde naald is goed voor ca. 400 uur afspelen. Vervang de naald tijdig om schade aan uw platenverzameling te voorkomen. Wanneer u de naald vervangt, moet u zorgen dat u de DSN-85 vraagt voor specifiek gebruikt met dit toestel op de locatie waar u dit toestel hebt aangeschaft of bij een lokale reparateur.

### ■ De naald verwijderen

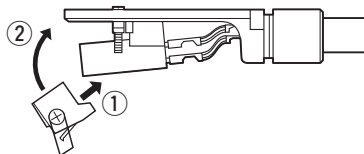
Neem het element in de ene hand en gebruik uw andere hand om de naald vast te nemen en omlaag te trekken in de richting van pijl ①. Trek de naald vervolgens in de richting van pijl ② om deze te verwijderen.



- Zorg dat dit toestel en alle aangesloten versterkers uit zijn voordat u de naald vervangt.
- Wees voorzichtig wanneer u omgaat met de delicate naaldpunt. Verwijder vuil of stof van de naaldpunt met een zachte borstel enz.
- Het vervangen van de naald is gemakkelijker als de naaldhouder van de toonarm is verwijderd.

### ■ Een naald bevestigen

Neem het element in de ene hand en gebruik uw andere hand om de naald vast te nemen en het gehaakte deel van de haak in de lange opening in het element te plaatsen in de richting van pijl ①. Duw de naald dan omhoog in de richting van pijl ② tot deze op zijn plaats klikt.

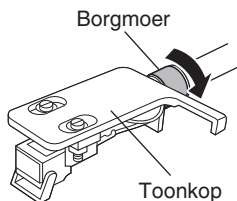


## Vervangen van het element

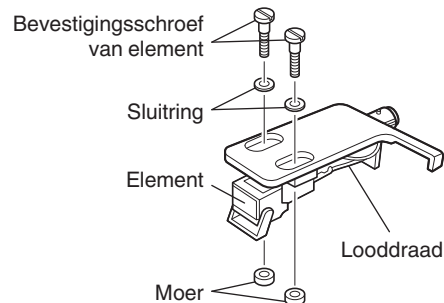
Als u een ander element op deze platenspeler wilt bevestigen, gebruik dan een element dat ongeveer 59 tot 128 mN (ongeveer 5 tot 13 g) weegt.

### ■ Verwijderen van het element

- 1 Draai de borgmoer in de richting van de pijl en verwijder het kopomhulsel.



- 2 Verwijder de bevestigingsschroeven van het element.
- 3 Maak de looddraden aan de zijde van het element los.



#### OPMERKING

- Doe dit met de naaldbescherming van de houder omlaag om de naaldpunt te beschermen.

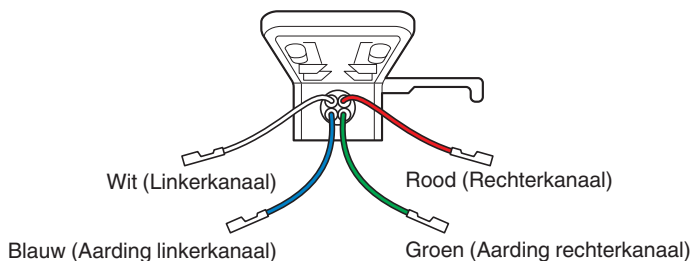




## ■ Bevestigen van het element

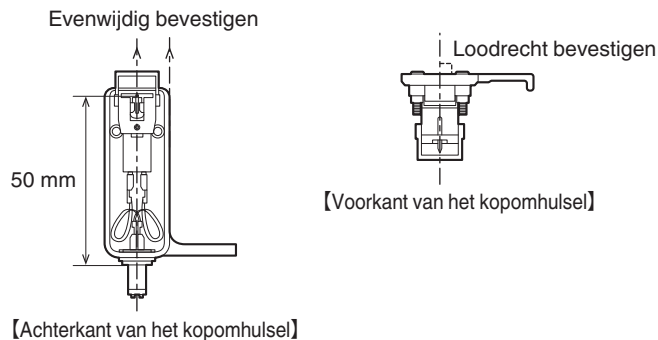
### 1 Sluit de looddraden aan.

- Stroomdraden worden onderscheiden op kleur, zoals weergegeven in het volgende schema. Raadpleeg de indicaties en de gebruiksaanwijzing van de houder die u gaat gebruiken om ervoor te zorgen dat u deze correct aansluit.



### 2 Monteer de houder op de toonkop.

- De vereiste overhang wordt verkregen wanneer u het element zodanig bevestigt dat het uiteinde van de naald zich ongeveer op 50 mm van de rand van het bevestigingsvlak van het kopomhulsel bevindt, zoals getoond in het onderstaande schema. (De overhang voor deze speler moet 16 mm zijn)



- Nadat u de houder hebt vervangen, stelt u de naalddruk, antislip enzovoort af. (☞ blz. 17)
- Ingebouwde phono-equalizer is alleen voor MM-cartridges.



## Technische gegevens

---

### ■ Draaitafelgedeelte

<b>Aandrijftype:</b>	Riemaandrijving
<b>Motor:</b>	DC-servomotor
<b>RPM-snelheden:</b>	33 1/3, 45, 78 RPM
<b>Wow &amp; flutter:</b>	0,1% WRMS
<b>Signaal-ruis verhouding:</b>	62 dB

### ■ Toonarmgedeelte

<b>Toonarm:</b>	Statisch gebalanceerd type
<b>Effectieve lengte toonarm:</b>	220 mm
<b>Overhangen deel:</b>	16 mm
<b>Naalddrukbereik:</b>	0 – 4,0 g (0 – 39,2 mN) 1 gradatie is 0,1 g (0,98 mN)
<b>Gewicht compatibel element:</b>	5,0 – 13,0 g (59,2 mN – 127,5 mN)



## ■ Cartridgegedeelte

<b>Cartridge:</b>	MM-type
<b>Uitgangsvermogen:</b>	Equalizer uit: 2,5 mV Equalizer aan: 150 mV
<b>Optimale naalddruk:</b>	2,0 g (19,6 mN)
<b>Productnummer vervangingsnaald:</b>	DSN-85

## ■ USB-gedeelte

<b>USB-poort:</b>	USB-opname, type A USB-port, versie 2.0
-------------------	---

## ■ AC-adaptersectie (informatie externe voeding)

<b>Fabrikant:</b>	SHENZHEN FU JIA APPLIANCE CO., LTD.
<b>Adres:</b>	5F, Xihengchangrong (Xinghui) Technical Industrial Park F Dong, Hua Ning Rd. Dalang Street, Longhua Dist, Shenzhen, China
<b>Typeaanduiding:</b>	FJ-SW1202000N
<b>Voedingsspanning:</b>	100 – 240 V wisselstroom
<b>Voedingsfrequentie:</b>	50/60 Hz
<b>Uitgangsspanning:</b>	12,0 V
<b>Uitgangsstroom:</b>	2,0 A
<b>Uitgangsvermogen:</b>	24,0 W
<b>Gemiddelde actieve efficiëntie:</b>	86,7 %
<b>Efficiëntie bij lage belasting (10 %):</b>	83,5 %
<b>Energieverbruik in niet-belaste toestand:</b>	0,09 W



## ■ Algemeen

**Stroomverbruik:** 10 W

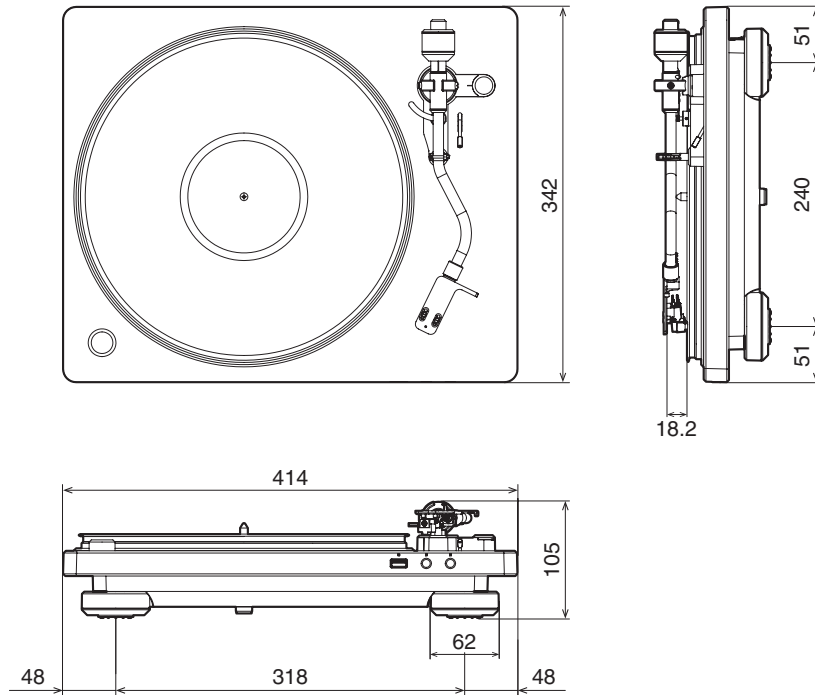
**Stroomverbruik in stand-bymodus:** 0,5 W of minder \*

\* Wanneer de automatische stopfunctie is ingeschakeld

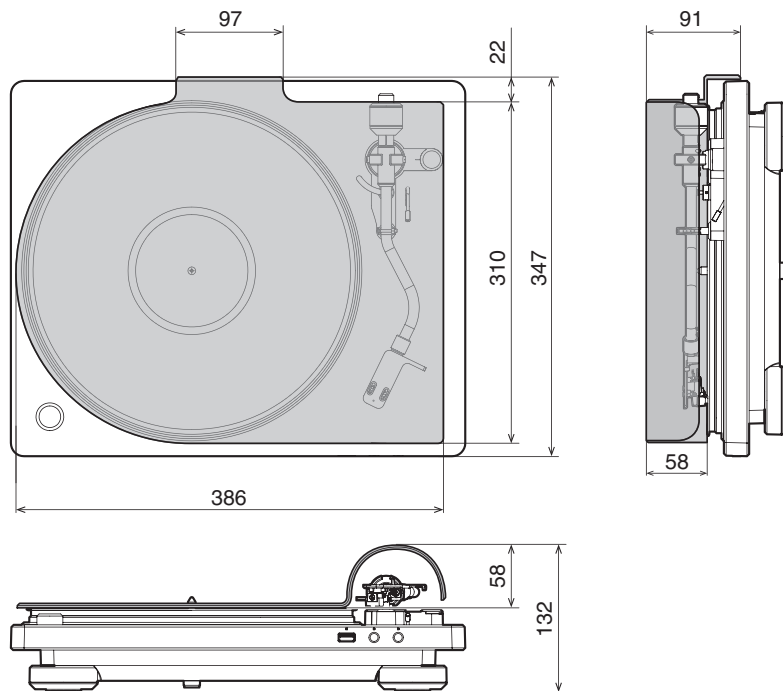
Met het oog op verbeteringen kunnen de specificaties en het ontwerp van de versterker zonder verwittiging worden veranderd.



## ■ Afmetingen (eenheid: mm)



【Met gemonteerde stofkap】



■ Gewicht: 5,6 kg (inclusief de stopklep)

**DENON®**

[www.denon.com](http://www.denon.com)

3520 10641 00ADD

Copyright ©2018 D&M Holdings Inc. All Rights Reserved.