

DENON[®]

PMA-30

GEINTEGREERDE STEREO VERSTERKER

Gebruiksaanwijzing

[Voorpaneel](#)[Display](#)[Achterpaneel](#)[Afstandsbediening](#)[Index](#)

Accessoires	4
Functies	5
Hoge kwaliteit	5
Krachtige prestaties	5
Namen en functies van onderdelen	6
Voorpaneel	6
Display	8
Achterpaneel	9
Afstandsbediening	10

Aansluitingen

Dit toestel installeren	14
Horizontaal installeren	14
Verticaal installeren	15
Voordat u de afstandsbediening gebruikt	17
Werkingsbereik van de afstandsbediening	18
De luidsprekers aansluiten	19
Luidsprekeraansluiting	20
Aansluiten op een apparaat met digitale audio-uitgangen	21
Aansluiten op een apparaat analoge audio-uitgangen	22
Het netsnoer aansluiten	23



Weergave

Basisbediening	25
Inschakelen	25
De voeding in stand-bymodus zetten	25
De ingangsbron selecteren	26
Het volume instellen	27
Het geluid tijdelijk uitschakelen (Dempen)	27
De helderheid van het display wijzigen	27
Een apparaat afspelen	28
CD's afspelen	28
Muziek beluisteren via een digitale aansluiting (COAXIAL/OPTICAL-1/OPTICAL-2)	29
Muziek beluisteren via een analoge aansluiting (AUX)	30
Muziek beluisteren op een Bluetooth-apparaat	31

Instellingen

Overzicht van het menu	37
Source Direct	39
Bass	39
Treble	39
Balance	39
H/P AMP Gain	39
Bluetooth	40
Auto Standby	40

Tips

Tips	42
Probleemoplossing	43
Fabrieksinstellingen opnieuw instellen	49

Appendix



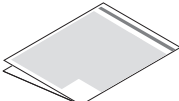
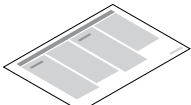
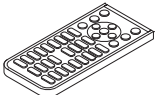
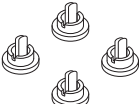
Specificaties van ondersteunde audioformaten	50
D/A-converter	50
Bluetooth-apparaten afspelen	50
Bluetooth-communicatie	50
Uitleg termen	51
Informatie handelsmerk	52
Technische gegevens	53
Index	56



Dank u voor het vertrouwen dat u in dit Denon-product hebt gesteld. Lees deze gebruiksaanwijzing aandachtig door voordat u het product gaat gebruiken. Bewaar deze gebruiksaanwijzing na deze te hebben gelezen zodat u deze later opnieuw kunt raadplegen.

Accessoires

Controleer of bij dit product de volgende onderdelen zijn meegeleverd.

 <p>Snelhandleiding</p>	 <p>Veiligheidsinstructies</p>	 <p>Voorzorgsmaatregelen wanneer u de batterijen gebruikt</p>	 <p>Opmerking over radio</p>
 <p>Afstandsbediening (RC-1220) (ingebouwde batterij)</p>	 <p>Kapjes (zilver) (x4)</p>		



Functies

Hoge kwaliteit

- **De unieke Denon digitale, geïntegreerde stereoversterker**
Met een uitgang van 40 W + 40 W (4 Ω/ohm) veel hoger dan u zou verwachten van een behuizing van dit formaat, kunt u genieten van de balans tussen fijngevoeligheid en vermogen waar het geluid van Denon bekend om staat.
- **Duurzame aluminium panelen**
De onder- en bovenpanelen van dit apparaat zijn gemaakt van 3mm dik aluminium. Dankzij de uiterst stevige aluminium panelen kan het apparaat zijn functies naar vol vermogen uitvoeren doordat de negatieve effecten van externe trillingen op de geluidskwaliteit onderdrukt worden.

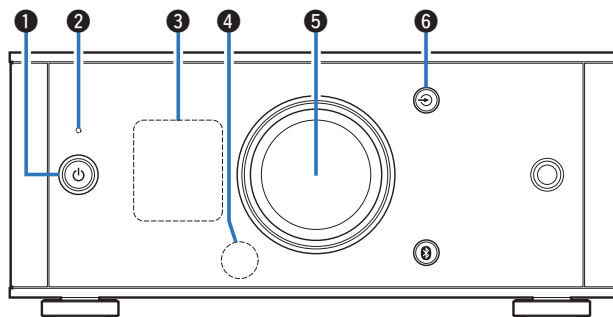
Krachtige prestaties

- **Compatibel met een breed scala aan apparatuur met een digitale ingang**
Dit apparaat is voorzien van twee optische digitale ingang interfaces en één coaxiale digitale ingang interface zodat diverse soorten televisietoestellen en andere apparaten met een digitale ingang kunnen worden aangesloten.
- **Draadloze verbinding met apparaten met Bluetooth-ondersteuning (zie blz. 31)**
U kunt Bluetooth-apparaten, zoals smartphones en tablets aansluiten op dit toestel om ook muziek te beluisteren tijdens het lezen van uw e-mails en bezoeken van websites terwijl u weg bent van dit toestel. Daarnaast ondersteunt dit toestel hoogwaardige audiocodex, aptX Low Latency en AAC, zodat u kunt genieten van muziek en games met een krachtig geluid.
- **Ondersteunt verticale installatie**
Dit toestel kan zowel verticaal als horizontaal worden geïnstalleerd. Het display draait automatisch om de installatierichting aan te passen.
- **Afstandsbediening van de installatie**
Het toestel wordt geleverd met een systeemafstandsbediening die ook de Denon CD-speler DCD-50 kan bedienen.



Namen en functies van onderdelen

Voorpaneel



1 Netspanningstoets (⏻)

Hiermee zet u de voeding aan/in stand-by. (📖 blz. 25)

De voedingsstatus wordt als volgt aangegeven.

- Inschakelen: display opgelicht
- Stand-by: display uit

2 Indicator beveiligingscircuit

Dit knippert wanneer het beveiligingscircuit is bediend.

- “Voeding wordt niet ingeschakeld/Voeding wordt uitgeschakeld” (📖 blz. 44)
- “Beveiligingscircuit” (📖 blz. 51)

3 Display

Dit toont verschillende types informatie. (📖 blz. 8)

4 Afstandsbedieningssensor

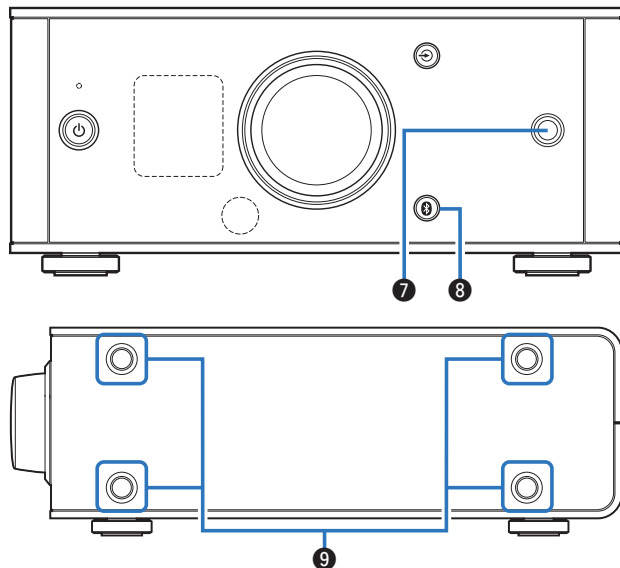
Dit ontvangt signalen van de afstandsbediening. (📖 blz. 18)

5 Volumeregelingknop

Dit past het volumeniveau aan. (📖 blz. 27)

6 Toets voor schakelen ingangsbron (🔄)

Hiermee worden de ingangsbronnen geschakeld. (📖 blz. 26)



7 Hoofdtelefoonaansluiting

Wordt gebruikt voor het aansluiten van een hoofdtelefoon.

Wanneer de hoofdtelefoon op deze stekker is aangesloten, wordt er niet langer audio weergegeven via de luidsprekeraansluitingen.

OPMERKING

- Zet het volume niet te hoog wanneer u met de hoofdtelefoon luistert, om gehoorverlies te voorkomen.

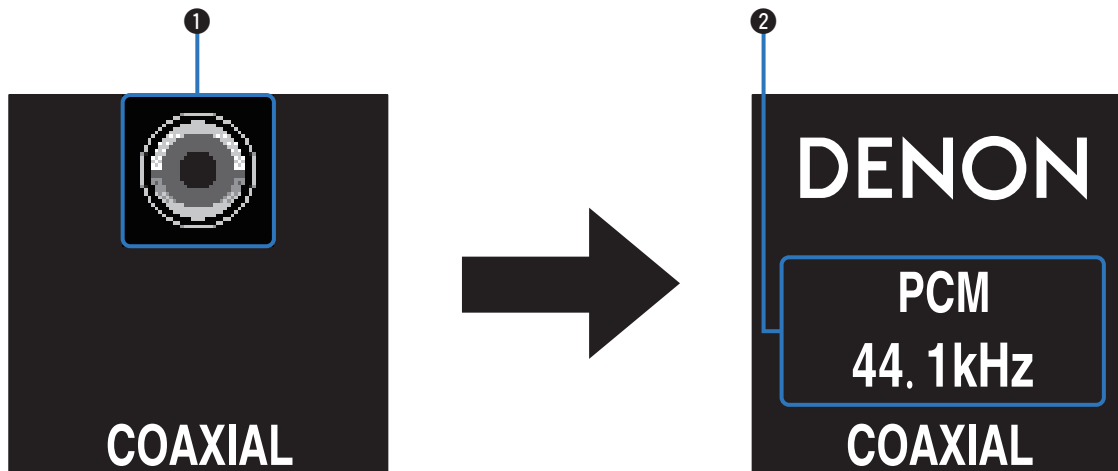
8 Bluetooth-toets (📶)

Hiermee schakelt de ingang naar Bluetooth. Deze toets wordt ook ingedrukt tijdens het koppelen. (📖 blz. 32)

9 Installatieopeningen voor voet voor verticale installatie

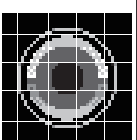
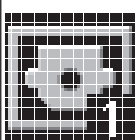
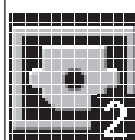
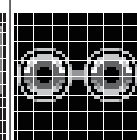
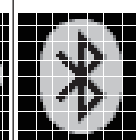
Deze openingen worden gebruikt als het toestel verticaal wordt geïnstalleerd. (📖 blz. 15)

Display



1 Indicator ingangsbron

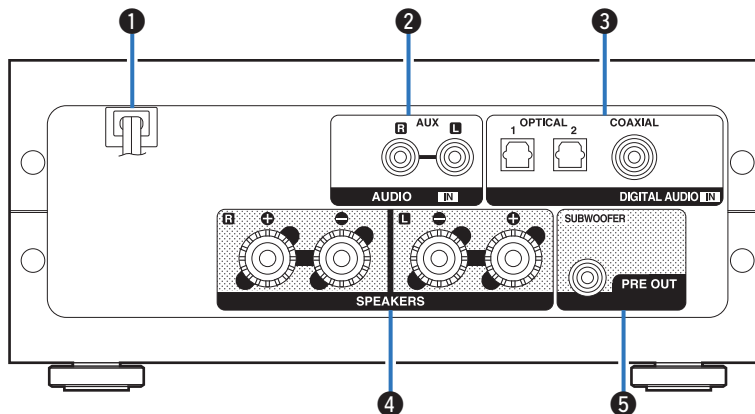
Het volgende wordt weergegeven afhankelijk van de geselecteerde ingangsbron.

COAXIAL	OPTICAL-1	OPTICAL-2	AUX	Bluetooth
				

2 Informatiedisplay

Toont items zoals informatie over het audiosignaal dat wordt ingevoerd of de naam van een Bluetooth-apparaat.

Achterpaneel



1 **Netsnoer** (☞ blz. 23)

2 **AUX-ingangen (AUDIO IN)**

Gebruikt om apparaten met analoge audioverbindingen, bijvoorbeeld CD-spelers, aan te sluiten. (☞ blz. 22)

3 **DIGITAL AUDIO IN-aansluitingen**

Wordt gebruikt voor het aansluiten van apparaten die zijn uitgerust met digitale audio-uitgangsaansluitingen. (☞ blz. 21)

4 **Luidsprekeraansluitingen (SPEAKERS)**

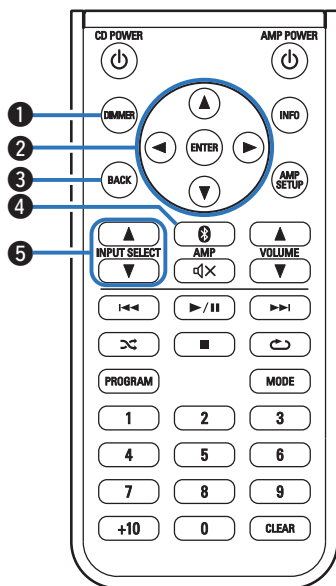
Wordt gebruikt voor het aansluiten van luidsprekers. (☞ blz. 20)

5 **Subwooferterminal (PRE OUT)**

Wordt gebruikt voor het aansluiten van een subwoofer met ingebouwde versterker. (☞ blz. 20)



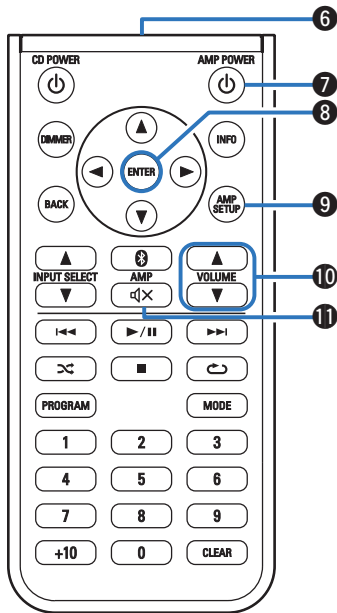
Afstandsbediening



■ Dit toestel bedienen

- 1 **DIMMER-toets**
Past de helderheid aan van de display van het toestel. (☞ blz. 27)
- 2 **Cursortoetsen** (▲▼◀▶)
Hiermee worden de menuonderdelen geselecteerd.
- 3 **BACK-toets**
Hiermee keert u terug naar het vorige item.
- 4 **Bluetooth-toets** (📶)
Hiermee schakelt de ingang naar Bluetooth. Deze toets wordt ook ingedrukt tijdens het koppelen. (☞ blz. 32)
- 5 **INPUT SELECT-toetsen** (▲▼)
Hiermee worden de ingangsbronnen geschakeld. (☞ blz. 26)





6 Signaalzender

Dit verzendt signalen van de afstandsbediening. (👉 blz. 18)

7 Netspanningstoets (AMP POWER ⏻)

Hiermee zet u de voeding aan/in stand-by. (👉 blz. 25)

8 ENTER-toets

Dit bepaalt de selectie.

9 AMP SETUP-toets

Het instellingsmenu wordt weergegeven op het display. (👉 blz. 38)

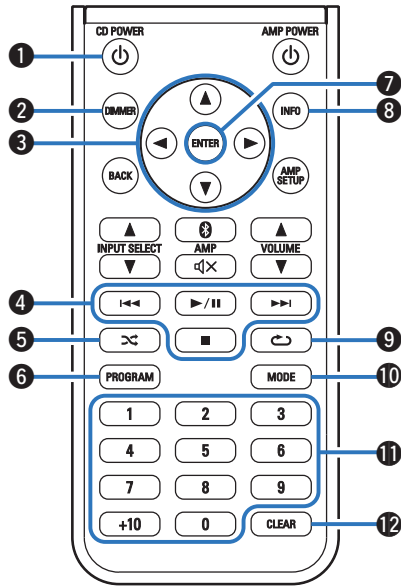
10 VOLUME-toetsen (▲▼)

Hiermee past u het volumeniveau aan. (👉 blz. 27)

11 Toets Dempen (🔇)

Dit dempt de uitgevoerde audio. (👉 blz. 27)





■ Bediening CD-speler

Er kan een Denon CD-speler worden gebruikt.

- 1 **Netspanningstoets (CD POWER ϕ)**
- 2 **DIMMER-toets**
- 3 **Cursortoetsen ($\Delta \nabla \triangleleft \triangleright$)**
- 4 **Systeemtoetsen**
 - Overslaantoetsen (\lll / \ggg)
 - Toets Afspelen/Pauze ($\blacktriangleright / \parallel$)
 - Stop-toets (\blacksquare)
- 5 **Random-toets (\times)**
- 6 **PROGRAM-toets**
- 7 **ENTER-toets**
- 8 **INFO-toets**
- 9 **Repeat-toets (C)**
- 10 **MODE-toets**
- 11 **Cijfer-toetsen (0 – 9, +10)**
- 12 **CLEAR-toets**



- De afstandsbediening werkt mogelijk niet op sommige producten.



■ Inhoud

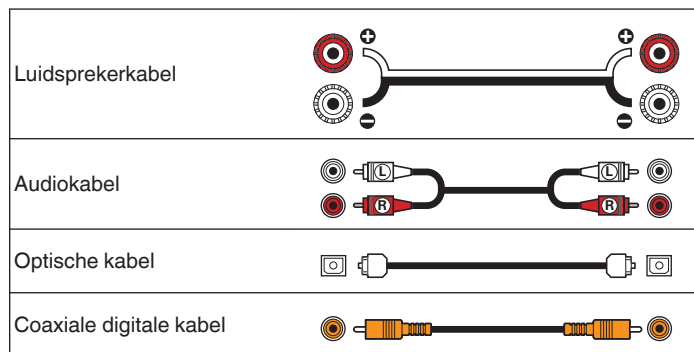
Dit toestel installeren	14
Horizontaal installeren	14
Verticaal installeren	15
Voordat u de afstandsbediening gebruikt	17
De luidsprekers aansluiten	19
Aansluiten op een apparaat met digitale audio-uitgangen	21
Aansluiten op een apparaat analoge audio-uitgangen	22
Het netsnoer aansluiten	23

OPMERKING

- Steek de stekker van het netsnoer pas in het stopcontact nadat alle verbindingen zijn gemaakt.
- Bind netsnoeren en aansluitsnoeren of verschillende aansluitsnoeren niet samen tot een bundel. Dit kan gezoem of ruis veroorzaken.

■ Kabels die voor aansluitingen worden gebruikt

Zorg voor de nodige kabels volgens de apparaten die u wilt aansluiten.

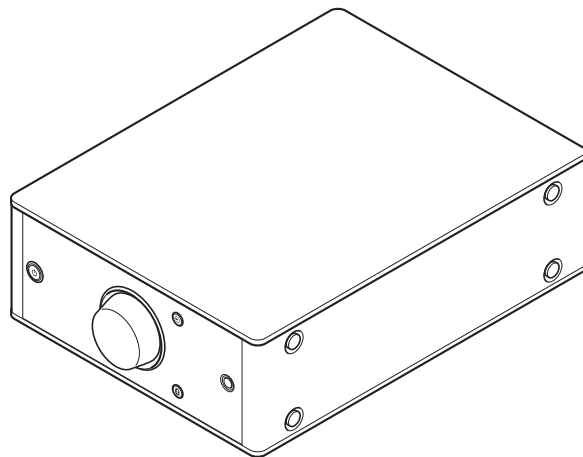


Dit toestel installeren

Dit toestel kan op twee manieren worden geïnstalleerd - horizontaal of verticaal. U kunt selecteren hoe u dit toestel wilt installeren volgens de installatielocatie en uw voorkeuren.

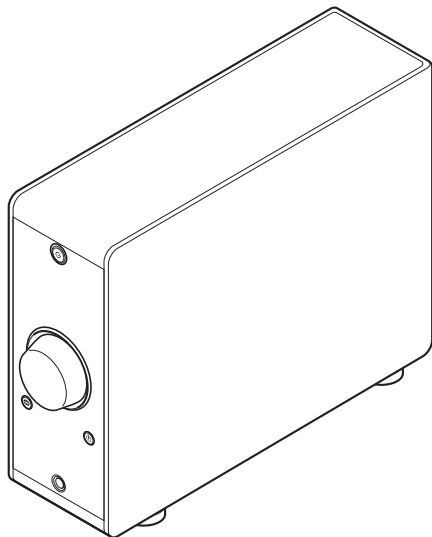
Horizontaal installeren

De voetjes worden aanvankelijk bevestigd op het toestel voor horizontale installatie.

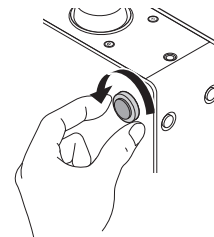


Verticaal installeren

Deze stand is geschikt voor installatie op een kleine locatie, zoals naast een laptop.

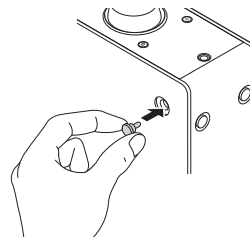


1 Verwijder de voetjes.

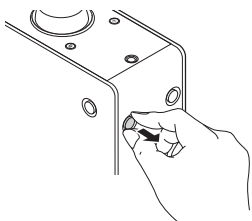


- Draai elke van de 4 voetjes linksom om ze te verwijderen.

2 Stop de bijgeleverde kapjes (zilver) in de openingen waaruit de voetjes werden verwijderd.



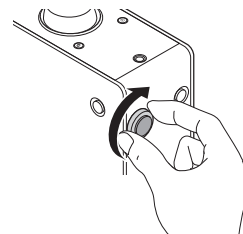
3 Verwijder de kap (zwart).



OPMERKING

- Zorg dat u uw nagels niet beschadigt wanneer u de kapjes verwijdert. Gebruik indien nodig, een gereedschap met een dun uiteinde voor het verwijderen van de kapjes. Zorg er echter voor dat u het toestel niet beschadigt bij het gebruik van gereedschap.

4 Draai de verwijderde voetjes rechtsom om ze vast te maken.



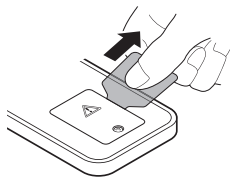
OPMERKING

- Na het vastmaken van de voetjes, stelt u de hoogte van de voetjes af zoals nodig zodat de set stabiel is na de installatie.



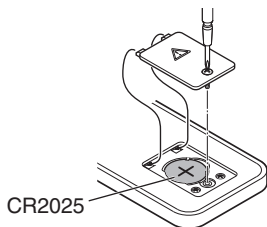
Voordat u de afstandsbediening gebruikt

De afstandsbediening heeft een ingebouwde lithiumbatterij. Trek het isolatievel uit vóór gebruik.



■ De batterij vervangen

1. Gebruik een kleine kruiskopschroevendraaier (apart verkrijgbaar) om de schroeven van de achterplaat los te draaien en verwijder de achterplaat.
2. Verwijder de oude batterij en plaats een nieuwe lithiumbatterij (CR2025) met de + zijde naar boven.
3. Plaats de achterplaat terug en draai de schroeven vast.



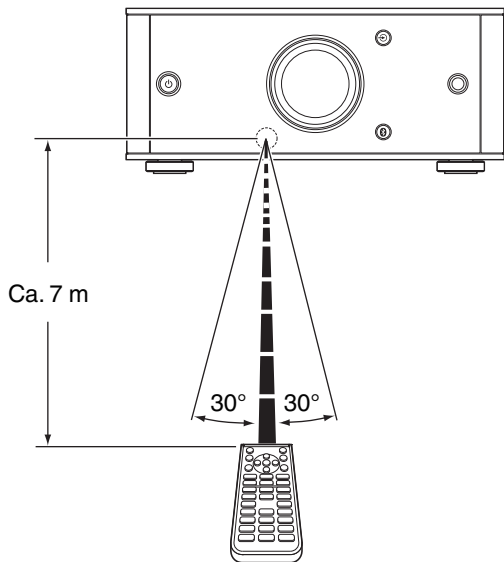
OPMERKING

- Als de batterij lekt, moet u deze onmiddellijk vervangen en weggooiden. In dit geval bestaat een risico op brandwonden wanneer de vloeistof in contact komt met huid of kleding. U moet dus bijzonder zorgvuldig te werk gaan. Als de vloeistof per ongeluk in contact komt, wast u het met kraantjeswater en raadpleegt u een arts.
- Verwijder de batterijen uit de afstandsbediening als u ze voor lange tijd niet gaat gebruiken.

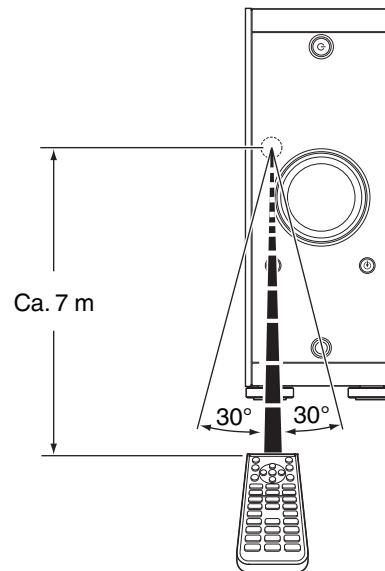


Werkingsbereik van de afstandsbediening

Richt de afstandsbediening tijdens het gebruik ervan op de afstandsbedieningssensor van het toestel.



[Horizontale installatie]



[Verticale installatie]

De luidsprekers aansluiten

OPMERKING

- Trek de stekker van het netsnoer uit het stopcontact voordat u de luidsprekers aansluit. Schakel ook de subwoofer uit.
- Sluit de luidsprekerkabels zodanig aan, dat er geen kerndraden uit de luidsprekeraansluitingen steken. Het beveiligingscircuit kan geactiveerd worden wanneer de kerndraden in contact komen met het achterpaneel of wanneer de + en - draden met elkaar contact maken. ("Beveiligingscircuit" (→ blz. 51))
- Raak de luidsprekeraansluitingen nooit aan terwijl het netsnoer is aangesloten. Dit kan een elektrische schok veroorzaken.
- Gebruik luidsprekers met een impedantie van 4 – 16 Ω/ohm.

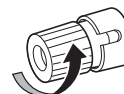
■ De luidsprekerkabels aansluiten

Controleer de kanalen links (L) en rechts (R) op de luidsprekers die op dit toestel worden aangesloten, en zorg dat u de polariteiten correct aansluit.

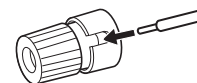
- 1** Pel ongeveer 10 mm van de omhulling van het uiteinde van de luidsprekerkabel en draai de kerndraad stevig of sluit het uiteinde vast.



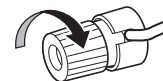
- 2** Draai de luidsprekeraansluiting linksom om deze los te maken.



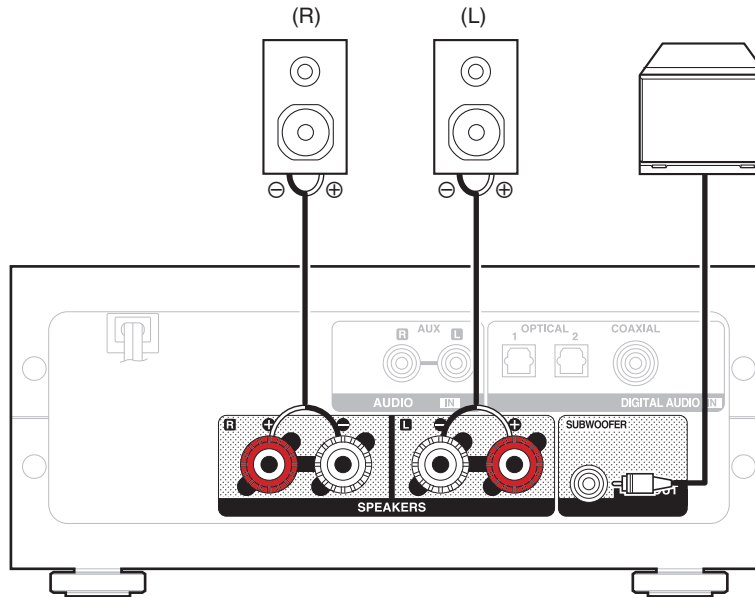
- 3** Stop de kerndraad van de luidsprekerkabel in de greep in de luidsprekeraansluiting.



- 4** Draai de luidsprekeraansluiting rechtsom om deze vast te maken.

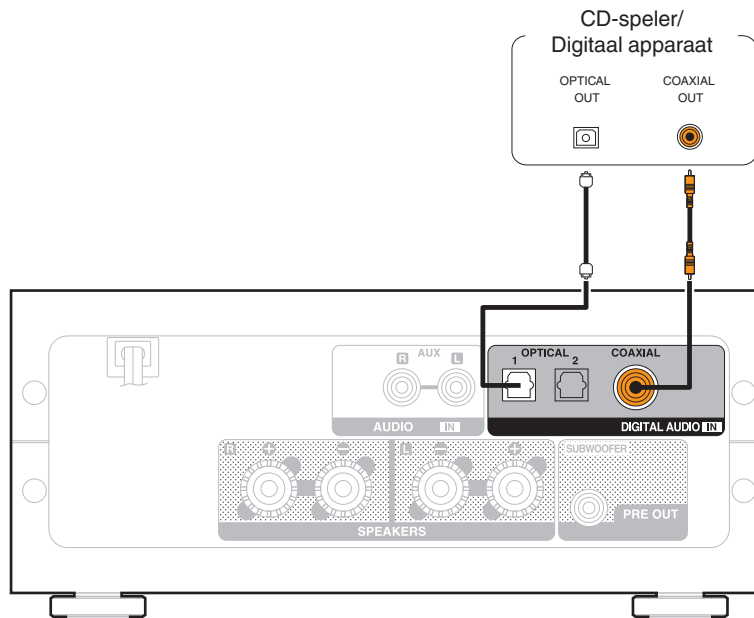


Luidsprekeraansluiting



Aansluiten op een apparaat met digitale audio-uitgangen

Gebruik deze aansluiting voor het invoeren van digitale audiosignalen naar dit toestel en voor het converteren van de signalen voor weergave met de D/A converter van dit toestel. (👁️ blz. 29)

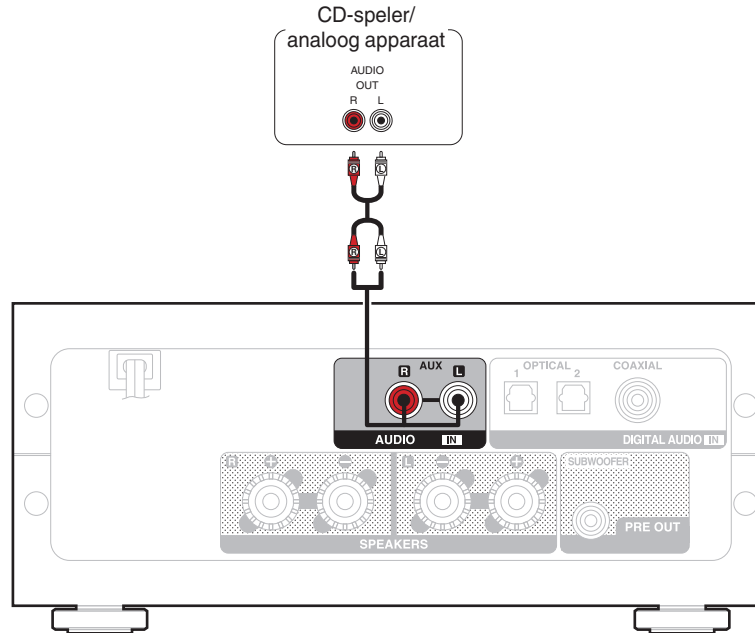


■ Afspeelbare audiosignalen

Zie "D/A-converter" (👁️ blz. 50).

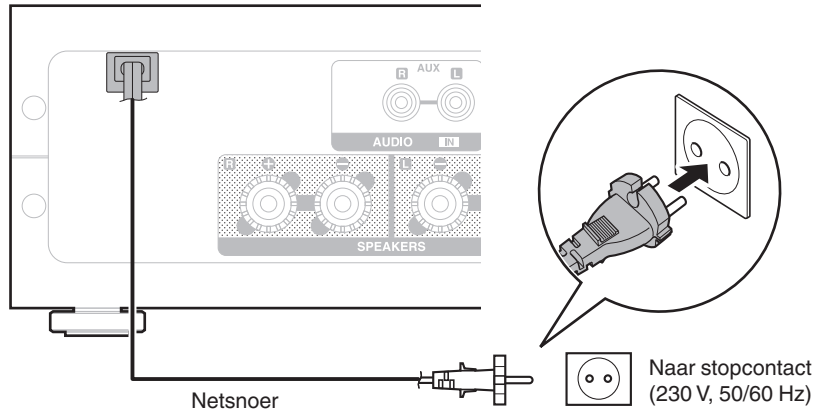
Aansluiten op een apparaat analoge audio-uitgangen

Dit toestel kan worden aangesloten op een analogo apparaat, zoals een CD-speler.



Het netsnoer aansluiten

Stop de stekker in het stopcontact nadat u alle aansluitingen hebt voltooid.



■ Inhoud

Basisbediening

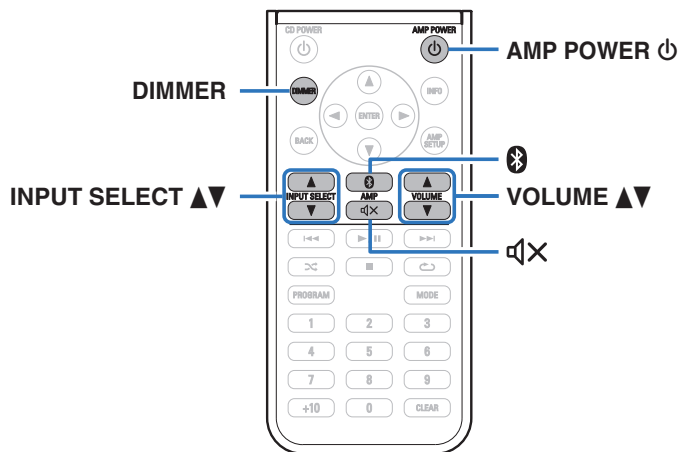
Inschakelen	25
De voeding in stand-bymodus zetten	25
De ingangsbron selecteren	26
Het volume instellen	27
Het geluid tijdelijk uitschakelen (Dempen)	27
De helderheid van het display wijzigen	27

Een apparaat afspelen

CD's afspelen	28
Muziek beluisteren via een digitale aansluiting (COAXIAL/ OPTICAL-1/OPTICAL-2)	29
Muziek beluisteren via een analoge aansluiting (AUX)	30
Muziek beluisteren op een Bluetooth-apparaat	31



Basisbediening



Inschakelen

- 1 Druk op AMP POWER ⏻ om het toestel aan te zetten.**
Schakelt het scherm in.



- U kunt ook bij het hoofdtoestel op ⏻ drukken om het in te schakelen vanaf stand-by modus.

De voeding in stand-bymodus zetten

- 1 Druk op AMP POWER ⏻.**
Schakelt display uit.



- U kunt de stroom ook in stand-by zetten door op het hoofdtoestel op ⏻ te drukken.

OPMERKING

- Wanneer de voeding in stand-bymodus is, staan sommige circuits onder stroom. Voordat u weggaat of een langere periode op reis gaat, trekt u het netsnoer uit het stopcontact.



De ingangsbron selecteren

■ DIGITAL IN of ANALOG IN selecteren

1 Gebruik INPUT SELECT ▲▼ voor het selecteren van de ingangsbron die u wilt afspelen.

Het volgende pictogram verschijnt op het display.



COAXIAL:

Speelt het apparaat af dat is aangesloten op de COAXIAL-aansluiting.



OPTICAL-1:

Speelt het apparaat af dat is aangesloten op de OPTICAL 1-aansluiting.



OPTICAL-2:

Speelt het apparaat af dat is aangesloten op de OPTICAL 2-aansluiting.



AUX:

Speelt het apparaat af dat is aangesloten op de AUX-aansluiting.



- U kunt ook op op de hoofdeenheid drukken voor deze bewerking.

■ Bluetooth selecteren

1 Druk op .

Het volgende pictogram verschijnt op het display.



Bluetooth:

Verbindt en speelt een Bluetooth-apparaat af.



- U kunt ook op op de hoofdeenheid drukken voor deze bewerking.



Het volume instellen

1 Gebruik **VOLUME ▲▼** om het volume in te stellen.

Het volumeniveau verschijnt op het display.



- U kunt het volume ook regelen met de volumeregelpknop op het hoofdtoestel.
- U kunt het geluidsniveau aanpassen tot --- dB (dempen) en tussen -90 dB en 0 dB.

Het geluid tijdelijk uitschakelen (Dempen)

1 Druk op **⏏**.

“MUTING” verschijnt op het display.



- Druk opnieuw op **⏏** om het dempen te annuleren.

De helderheid van het display wijzigen

De displayhelderheid kan worden aangepast tussen drie niveaus.

1 Druk op **DIMMER**.

- De helderheid van het display verandert telkens wanneer de knop wordt ingedrukt.

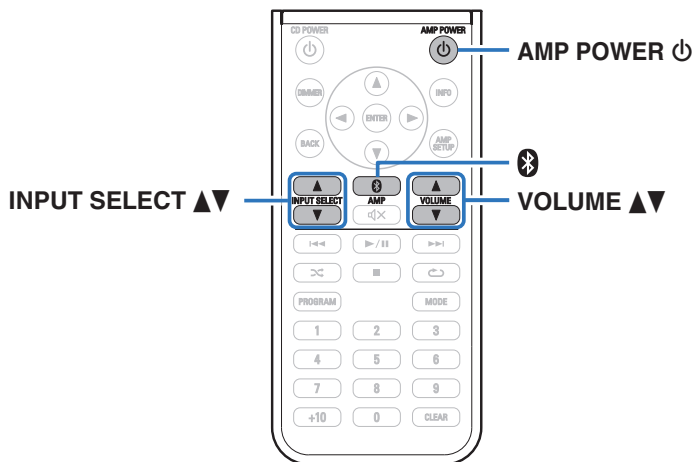


- De DIMMER-toets regelt ook de CD-speler van Denon DCD-50, zodat de DCD-50 simultaan met dit toestel kan worden bediend. Wanneer de twee eenheden verschillende instellingen hebben, houdt u de knop minstens 2 seconden ingedrukt om ze allebei opnieuw in te stellen naar de standaardinstellingen en geef dan de gewenste instelling op.
- De helderheid van het display is standaard ingesteld op het meest heldere.



Een apparaat afspelen

Sluit het apparaat dat u wilt afspelen vooraf aan.
(“Aansluitingen” (🔗 blz. 13))



CD's afspelen

In deze paragraaf wordt uitgelegd hoe u een digitale, (COAXIAL) verbinding maakt tussen dit apparaat en een CD-speler en audio afspelt met gebruik van de D/A converter van dit toestel.

1 Gebruik **INPUT SELECT ▲▼** om de ingangsbron naar “COAXIAL” om te zetten.

“COAXIAL” wordt weergegeven op de display van het toestel.



- Wanneer u een analoge verbinding maakt tussen een CD-speler en dit apparaat, schakel de ingangsbron dan naar “AUX”.

2 Speel de CD af.

3 Gebruik **VOLUME ▲▼** om het volume aan te passen.



Muziek beluisteren via een digitale aansluiting (COAXIAL/OPTICAL-1/OPTICAL-2)

1 Gebruik INPUT SELECT ▲▼ om de ingangsbron naar “COAXIAL”, “OPTICAL-1” of “OPTICAL-2” om te zetten.

Het digitale audiosignaal dat wordt ingevoerd, wordt als volgt weergegeven op het display.



(xxxx is de samplingfrequentie.)

- Als de bemonsteringsfrequentie niet kan worden gedetecteerd, wordt “Unlocked” weergegeven.
- “Unsupported” wordt weergegeven wanneer audiosignalen die niet door dit toestel worden ondersteund, worden ingevoerd.

2 Speel muziek af op het aangesloten apparaat.

De luidsprekers voeren muziek uit vanaf het aangesloten apparaat.

■ Afspeelbare audiosignalen

Zie “D/A-converter” (🔍 blz. 50).

OPMERKING

- Voer geen niet-PCM-signalen in, zoals Dolby Digital en DTS. Hierdoor wordt ruis veroorzaakt en kunnen de luidsprekers schade oplopen.



Muziek beluisteren via een analoge aansluiting (AUX)

- 1** Gebruik INPUT SELECT ▲▼ om de ingangsbron naar “AUX” om te zetten.
- 2** Speel muziek af op het aangesloten apparaat.
De luidsprekers voeren muziek uit vanaf het aangesloten apparaat.



Muziek beluisteren op een Bluetooth-apparaat

U kunt draadloos luisteren naar muziek door dit toestel via Bluetooth te verbinden met een Bluetooth-apparaat.

■ Koppelen

Koppelen (registratie) is een bewerking die vereist is om een Bluetooth-apparaat met dit toestel te verbinden via Bluetooth. Indien gekoppeld, verifiëren de apparaten elkaar en kunnen ze met elkaar verbinden zonder gevaar op verkeerde verbindingen.

Wanneer u de Bluetooth-verbinding de eerste keer gebruikt, moet u dit toestel en het te verbinden Bluetooth-apparaat koppelen. Dit toestel kan informatie voor het koppelen opslaan voor maximum 8 apparaten.

OPMERKING

- Het is niet mogelijk muziek uit te voeren van meerdere Bluetooth-apparaten tegelijk.

■ Een Bluetooth-verbinding tot stand brengen

Er zijn drie types Bluetooth-verbindingmethoden. Gebruik een geschikt type afhankelijk van uw omgeving.

Geval 1 Dit toestel voor de eerste keer koppelen (☞ [blz. 32](#))

Geval 2 Een Bluetooth-apparaat verbinden waarmee dit toestel eerder een koppeling heeft uitgevoerd (☞ [blz. 34](#))



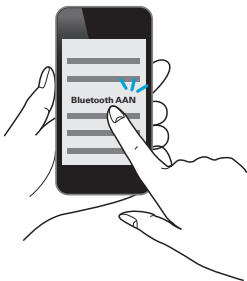
■ Geval 1: Dit toestel voor de eerste keer koppelen

1 Druk op AMP POWER om het toestel aan te zetten.

Schakelt het scherm in.


2 Schakel de Bluetooth-functie in op het Bluetooth-apparaat.

- Raadpleeg de handleiding voor uw Bluetooth-apparaat voor details.



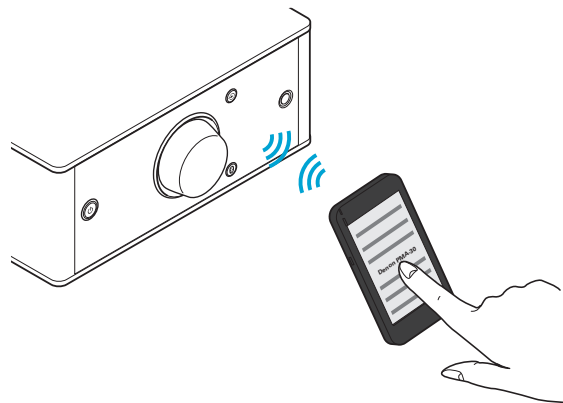
3 Houd minstens 3 seconde ingedrukt.

“Pairing” verschijnt op het display en het toestel gaat naar de koppelingsmodus.

- Wanneer u na de aankoop voor de eerste keer op  drukt, gaat dit toestel automatisch naar de koppelingsmodus.

4 Selecteer “Denon PMA-30” in de lijst van apparaten die wordt weergegeven op het scherm op het Bluetoothapparaat.

Wanneer het koppelen is voltooid en het apparaat is aangesloten via Bluetooth, verschijnt de apparaatnaam op het display van dit toestel.





- Wanneer “Denon PMA-30” niet wordt weergegeven op het scherm op het Bluetooth-apparaat, zoekt u apparaten op het Bluetooth-apparaat.
- Wanneer u op het scherm van het Bluetooth-apparaat wordt gevraagd naar een wachtwoord sleutel, voert u “0000” in.
- Er worden Engelse letters, cijfers en bepaalde symbolen weergegeven. Incompatibele tekens worden als “.” (punt).

5 Speel muziek af op het Bluetooth-apparaat.

De luidsprekers voeren de muziek uit die door het Bluetooth-apparaat wordt afgespeeld.



- Pas het geschikte volumeniveau aan.
- Wanneer het koppelen mislukt, probeert u stap 3 opnieuw.
- Om het koppelen uit te voeren voor een andere Bluetooth-apparaat, herhaalt u stappen 2 tot 5 voor elk apparaat waarvoor u het koppelen wilt uitvoeren.
- Wanneer er geen Bluetooth-apparaat is aangesloten, verschijnt “No Connection” op het display.

OPMERKING

- De koppelingsmodus op dit toestel duurt ongeveer 5 minuten. Wanneer de koppelingsmodus op dit toestel wordt geannuleerd voordat het koppelen is voltooid, voert u stap 3 opnieuw uit.
- Dit toestel kan het koppelen niet uitvoeren ten opzichte van een Bluetooth-apparaat met een andere wachtwoord sleutel dan “0000”.



■ Geval 2: Een Bluetooth-apparaat verbinden waarmee dit toestel eerder een koppeling heeft uitgevoerd

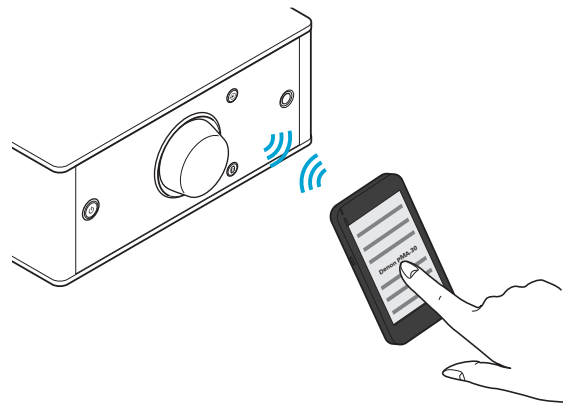
1 Schakel de Bluetooth-functie in op het Bluetooth-apparaat.

- Raadpleeg de handleiding voor uw Bluetooth-apparaat voor details.



2 Selecteer “Denon PMA-30” in de lijst van apparaten die wordt weergegeven op het scherm op het Bluetoothapparaat.

De voeding voor dit toestel wordt automatisch ingeschakeld en dit toestel probeert de Bluetooth-verbinding tot stand te brengen. Wanneer het apparaat via Bluetooth is verbonden, verschijnt de apparaatnaam op het display van dit toestel.



3 Speel muziek af op het Bluetooth-apparaat.

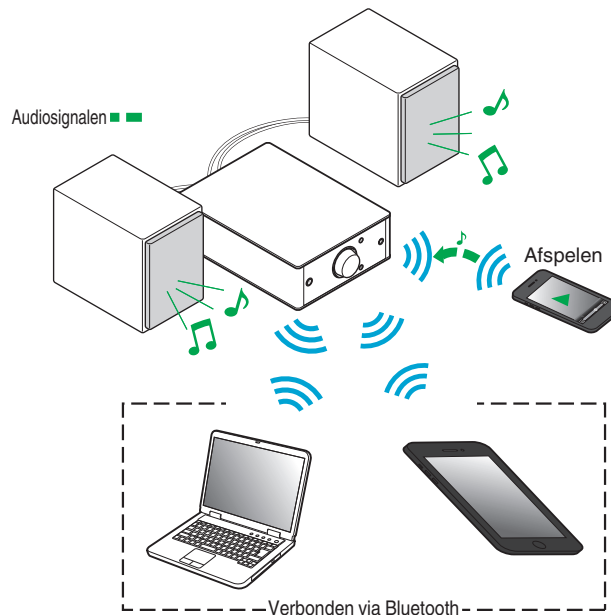
De luidsprekers voeren muziek uit vanaf het Bluetooth-apparaat.

■ Simultaan verbinden met meerdere Bluetooth-apparaten (meerpuntsfunctie)

Dit toestel kan alleen muziek uitvoeren van één aangesloten Bluetooth-apparaat, maar er kunnen maximaal 3 Bluetooth-apparaten tegelijk worden verbonden. ("Muziek beluisteren op een Bluetooth-apparaat" (zie blz. 31))

Als vaak gebruikte apparaten zijn aangesloten, is het nuttig het weergaveapparaat te schakelen omdat u ze niet opnieuw hoeft te verbinden.

Voer vooraf het koppelen uit voor apparaten die u wilt verbinden.



■ Schakelen naar het weergaveapparaat

- 1** Het apparaat dat momenteel wordt afgespeeld, stoppen of pauzeren.
- 2** Speel het apparaat af waarvan u muziek wilt uitvoeren.



- Zet de voeding van dit toestel op stand-by voordat u de Bluetooth-functie van het Bluetooth-apparaat uitschakelt.



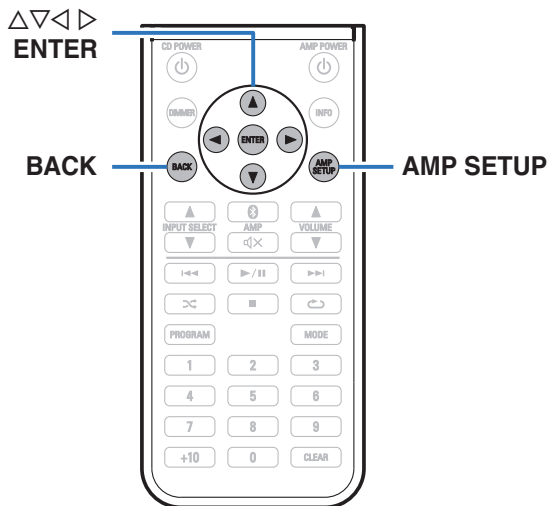
Overzicht van het menu

Op de volgende pagina's vindt u de bediening van het menu.

Standaard zijn aanbevolen instellingen gedefinieerd voor dit toestel. U kunt dit toestel aanpassen op basis van uw bestaand systeem en uw voorkeursinstellingen.

Items instellen	Beschrijving	Blz.
Source Direct	Stelt Source Direct-modus in. Het audiosignaal loopt niet via de circuits die de geluidskwaliteit aanpassen (Bass, Treble, Balance). Dit zorgt voor een geluid dat een meer getrouwe weergave is van het oorspronkelijke geluid, maar verhindert het aanpassen van de geluidskwaliteit.	39
Bass	Past het geluid van lage tonen aan.	39
Treble	Past het geluid van hoge tonen aan.	39
Balance	Regel de balans van het volume links/rechts.	39
H/P AMP Gain	Stel de versterking in van de hoofdtelefoonversterker. Stel dit in overeenkomstig de impedantie van de aangesloten hoofdtelefoon.	39
Bluetooth	Schakelt de Bluetooth-functie in/uit. Als u de functie Bluetooth stopt, vermindert een bron van ruis die de geluidskwaliteit beïnvloedt zodat u kunt genieten van geluidswaergave met hogere kwaliteit.	40
Auto Standby	Hiermee stelt u in of het toestel automatisch naar de stand-bymodus schakelt wanneer er 30 minuten geen ingangssignaal meer aanwezig is of de handeling is uitgevoerd.	40





■ Menu bedienen

- 1 Druk op AMP SETUP.**
Het menu wordt weergegeven op het display.
- 2 Gebruik Δ▽ om het in te stellen of te bedienen menu te selecteren en druk vervolgens op ENTER.**
- 3 Gebruik Δ▽◀▶ om de gewenste instelling te wijzigen.**
- 4 Druk op ENTER om uw instelling op te geven.**
 - Druk op BACK of ▶ om terug te keren naar het vorige item.
 - Om het menu af te sluiten, drukt u op AMP SETUP wanneer het menu is weergegeven.
De weergave van het menu verdwijnt.



Source Direct

Stelt Source Direct-modus in. Het audiosignaal loopt niet via de circuits die de geluidskwaliteit aanpassen (Bass, Treble, Balance). Dit zorgt voor een geluid dat een meer getrouwe weergave is van het oorspronkelijke geluid, maar verhindert het aanpassen van de geluidskwaliteit.

Off
(Standaard): Zet de Source Direct-functie uit.

On: De geluidswaergave ligt dichterbij het originele geluid. Toonaanpassingen (Bass, Treble, Balance) worden uitgeschakeld.

Bass

Past het geluid van lage tonen aan.

-8dB – +8dB(Standaard : 0dB)

Treble

Past het geluid van hoge tonen aan.

-8dB – +8dB(Standaard : 0dB)

Balance

Gebruik ◀▶ om de balans van het volume links/rechts aan te passen.

H/P AMP Gain

Stel de versterking in van de hoofdtelefoonversterker. Stel dit in overeenkomstig de impedantie van de aangesloten hoofdtelefoon. Het is aanbevolen dit in te stellen op de zijde "Laag" als de hoofdtelefoon een lage impedantie heeft en op de zijde "Hoog" als deze een hoge impedantie heeft.

Low: Stel de winst van de hoofdtelefoonversterker in op "Low". Stel in wanneer het volume te hoog is wanneer de instelling voor versterking op "Mid" staat.

Mid
(Standaard): Stel de winst van de hoofdtelefoonversterker in op "Mid".

High: Stel de versterking van de hoofdtelefoonversterker in op "High". Stel dit in wanneer er onvoldoende volume is, ook als de versterkingsinstelling "Mid" is.

OPMERKING

- Het hoofdtelefoonvolume verschilt afhankelijk van de instelling "H/P AMP Gain". Verlaag het volume of demp de audio eerst als u deze instelling wijzigt tijdens het beluisteren van audio.



Bluetooth

Als u de functie Bluetooth stopt, vermindert een bron van ruis die de geluidskwaliteit beïnvloedt zodat u kunt genieten van geluidswaergave met hogere kwaliteit.

On
(Standaard): Schakelt de functie Bluetooth in.

Off: Schakelt de functie Bluetooth uit.



- Wanneer Bluetooth "Off" is, kan de ingangsbron niet worden geschakeld naar Bluetooth.

Auto Standby

Wanneer er geen ingangssignaal en bewerking is gedurende 30 minuten, gaat dit toestel automatisch naar de stand-bymodus.

On
(Standaard): Het toestel gaat na 30 minuten naar de stand-bymodus.

Off: Het toestel gaat niet automatisch naar de stand-bymodus.



■ Inhoud

Tips

Ik wil de stroom naar dit toestel inschakelen vanaf een Bluetooth-apparaat	42
Ik wil de verbinding schakelen naar een andere Bluetooth-apparaat	42
Ik wil de toon zelf regelen	42
Ik wil geluid weergeven dat het originele geluid natuurgetrouw weergeeft	42

Probleemoplossing

Voeding wordt niet ingeschakeld/Voeding wordt uitgeschakeld	44
Er is geen geluid hoorbaar	45
Geluid is vervormd of onderbroken of er is ruis opgetreden	46
Het gewenste geluid wordt niet weergegeven	46
Er kan geen audio worden afgespeeld vanaf digitale apparaten (coaxiaal/optisch)	47
Bewerkingen kunnen niet worden uitgevoerd via de afstandsbediening	47
Bluetooth kan niet worden afgespeeld	48



Tips

Ik wil de stroom naar dit toestel inschakelen vanaf een Bluetooth-apparaat

- Zodra u het koppelen tussen dit toestel en een Bluetooth-apparaat uitvoert, kunt u de stroom naar dit toestel inschakelen door het Bluetooth-apparaat. Selecteer "PMA-30" in de lijst van Bluetooth-apparaten om de stroom naar dit toestel in te schakelen.

Ik wil de verbinding schakelen naar een andere Bluetooth-apparaat

- Dit toestel kan alleen muziek uitvoeren van één aangesloten Bluetooth-apparaat, maar er kunnen maximaal 3 Bluetooth-apparaten tegelijk worden verbonden. Om de verbinding gemakkelijk te schakelen, moet u ervoor zorgen dat de vaak gebruikte Bluetooth-apparaten zijn aangesloten. Wanneer er meerdere Bluetooth-apparaten zijn aangesloten en u naar een ander Bluetooth-apparaat wilt schakelen, stopt u de weergave op het apparaat dat momenteel wordt afgespeeld en speelt u het Bluetooth-apparaat af waarvan u muziek wilt uitvoeren. (🔍 blz. 36)

Ik wil de toon zelf regelen

- Pas "Bass", "Treble" en "Balance" aan in het menu Setup op de gewenste niveaus. (🔍 blz. 39)

Ik wil geluid weergeven dat het originele geluid natuurgetrouw weergeeft

- Stel "Source Direct" in het menu Setup in op "On". (🔍 blz. 39)



Probleemoplossing

1. **Zijn de aansluitingen juist ?**
2. **Wordt het toestel bediend zoals wordt beschreven in de gebruiksaanwijzing?**
3. **Werken de andere componenten naar behoren ?**

Als dit toestel niet naar behoren werkt, controleer dan de overeenkomstige symptomen in deze sectie.

Als de symptomen niet overeenkomen met deze die hier zijn beschreven, dient u uw leverancier te raadplegen omdat dit kan te wijten zijn aan een fout in dit toestel. Koppel in dit geval onmiddellijk de voeding uit en neem contact op met de winkel waar u dit toestel hebt aangeschaft.



■ Voeding wordt niet ingeschakeld/Voeding wordt uitgeschakeld

Symptoom	Oorzaak / Oplossing	Blz.
Voeding wordt niet ingeschakeld.	• Controleer of het netsnoer goed in het stopcontact zit.	<u>23</u>
	• Dit toestel is in de stand-bymodus. Druk op de voedingsknop (AMP POWER ϕ).	<u>25</u>
De voeding wordt automatisch uitgeschakeld.	• De modus Auto stand-by is ingeschakeld. Als ongeveer 30 minuten verstrijken zonder audio-invoer, gaat dit toestel automatisch naar de stand-bymodus. Om de modus Auto stand-by uit te schakelen, stelt u "Auto Standby" in het menu Setup in op "Off".	<u>40</u>
De voeding wordt uitgeschakeld en de voedingsindicator van het beveiligingscircuit knippert ongeveer elke 2 seconden rood.	• Het beschermingscircuit is geactiveerd door een verhoging van de temperatuur in dit toestel. Schakel de voeding uit, wacht ongeveer een uur tot het toestel voldoende is afgekoeld en schakel de voeding opnieuw in.	<u>25</u>
	• Installeer dit toestel ergens anders waar de ventilatie goed is.	—
De voeding wordt uitgeschakeld en de voedingsindicator van het beveiligingscircuit knippert ongeveer elke 0,5 seconden rood.	• Controleer de luidsprekeraansluitingen. Het beveiligingscircuit is mogelijk geactiveerd omdat de kerndraden van de luidsprekerkabel elkaar hebben geraakt of omdat een kerndraad is losgekoppeld van de aansluiting en in contact is gekomen met het achterpaneel van dit toestel. Draai de kerndraad na het loskoppelen van het netsnoer opnieuw stevig en sluit de draad opnieuw aan.	<u>19</u>
	• Zet het volume lager en schakel de voeding opnieuw in.	<u>25</u>
	• Het versterkercircuit van dit toestel functioneert niet. Koppel de voedingskabel los en neem contact op met onze klantendienst.	—



■ Er is geen geluid hoorbaar

Symptoom	Oorzaak / Oplossing	Blz.
Er wordt geen audio weergegeven.	• Controleer de aansluitingen van alle apparaten.	<u>13</u>
	• Sluit de aansluitkabels stevig aan.	—
	• Controleer of het afgedekte deel van de luidsprekerkabel niet in de luidsprekeraansluiting zit.	<u>19</u>
	• Controleer de kabels op schade.	—
	• Controleer of er een goede ingangsbron is geselecteerd.	<u>26</u>
	• Controleer of de stroom naar dit toestel en de aangesloten apparaten is ingeschakeld.	—
	• Pas dit aan naar een geschikt volumeniveau op dit toestel en de aangesloten apparaten.	<u>27</u>
	• Om af te spelen via een Bluetooth-verbinding, voert u het koppelen opnieuw uit tussen dit toestel en het Bluetooth-apparaat.	<u>31</u>
	• Wanneer de gedempte modus is ingeschakeld, heft u het dempen op.	<u>27</u>
• Er wordt geen geluid uitgevoerd via de luidsprekers als een hoofdtelefoon wordt aangesloten.	<u>7</u>	



■ Geluid is vervormd of onderbroken of er is ruis opgetreden

Symptoom	Oorzaak / Oplossing	Blz.
Geluid is vervormd of onderbroken of er is ruis opgetreden.	• Pas dit aan naar een geschikt volumeniveau op dit toestel en de aangesloten apparaten.	<u>27</u>
	• Plaats het apparaat dat via Bluetooth is verbonden, dichterbij dit toestel.	—
	• Plaats dit toestel uit de buurt van magnetrons, draadloze LAN-apparaten enz.	—
	• Schakel de stroom naar Bluetooth-apparaten uit en in.	—
	• Zet het volume lager van het weergaveapparaat dat op de AUX-aansluiting is aangesloten.	—
	• Schakel "H/P AMP Gain" naar "High" als u een hoofdtelefoon met een hoge impedantie of een lage gevoeligheid gebruikt.	<u>39</u>

■ Het gewenste geluid wordt niet weergegeven

Symptoom	Oorzaak / Oplossing	Blz.
Er komt geen geluid uit een specifieke luidspreker.	• Controleer of de luidsprekerkabels goed zijn aangesloten.	<u>19</u>
	• Regel de volumebalans tussen links en rechts met behulp van "Balance" in het menu Setup.	<u>39</u>
De linker-en rechterkant van de stereoklank zijn verwisseld.	• Controleer of de luidsprekers links en rechts zijn aangesloten op de juiste luidsprekeraansluitingen.	<u>20</u>
Instelwaarden worden niet weergegeven in "Bass", "Treble" en "Balance".	• Stel "Source Direct" in naar de "Off".	<u>39</u>
Hoofdtelefoonvolume is laag.	• Schakel "H/P AMP Gain" naar "High" als u een hoofdtelefoon met een hoge impedantie of een lage gevoeligheid gebruikt.	<u>39</u>



■ Er kan geen audio worden afgespeeld vanaf digitale apparaten (coaxiaal/optisch)

Symptoom	Oorzaak / Oplossing	Blz.
“Unlocked” wordt weergegeven.	<ul style="list-style-type: none"> Wanneer digitale audiosignalen niet goed kunnen worden gedetecteerd, wordt “Unlocked” weergegeven. 	<u>29</u>
“Unsupported” wordt weergegeven.	<ul style="list-style-type: none"> “Unsupported” wordt weergegeven wanneer audiosignalen die niet door dit toestel worden ondersteund, worden ingevoerd. Controleer het formaat van het audio-uitgangssignaal van uw digitaal apparaat. 	<u>29</u>

■ Bewerkingen kunnen niet worden uitgevoerd via de afstandsbediening

Symptoom	Oorzaak / Oplossing	Blz.
Bewerkingen kunnen niet worden uitgevoerd via de afstandsbediening.	<ul style="list-style-type: none"> De batterijen zijn op. Plaats nieuwe batterijen. 	<u>17</u>
	<ul style="list-style-type: none"> Bedien de afstandsbediening binnen een afstand van ongeveer 7 m vanaf dit toestel en in een hoek van 30°. 	<u>18</u>
	<ul style="list-style-type: none"> Verwijder alle obstakels tussen de dit toestel en de afstandsbediening. 	—
	<ul style="list-style-type: none"> De platte lithiumbatterij (CR2025) is niet op de juiste manier geplaatst. Plaats de batterij in de juiste richting zodat de + markering naar boven wijst. 	<u>17</u>
	<ul style="list-style-type: none"> Er schijnt een sterk licht op de afstandsbedieningssensor van het toestel (direct zonlicht, spotje, enz.). Zet het toestel op een plaats waar de afstandsbedieningssensor niet blootstaat aan direct zonlicht. 	—
	<ul style="list-style-type: none"> Wanneer u een 3D-videoapparaat gebruikt, zal de afstandsbediening van dit toestel mogelijk niet werken vanwege effecten van de draadloze communicatie tussen eenheden (zoals tv en kijken met een 3D-bril). Pas in dat geval de richting van de eenheden met de 3D-communicatiefunctie en hun afstand aan om ervoor te zorgen dat ze de werking van de afstandsbediening van dit toestel niet beïnvloeden. 	—



■ Bluetooth kan niet worden afgespeeld

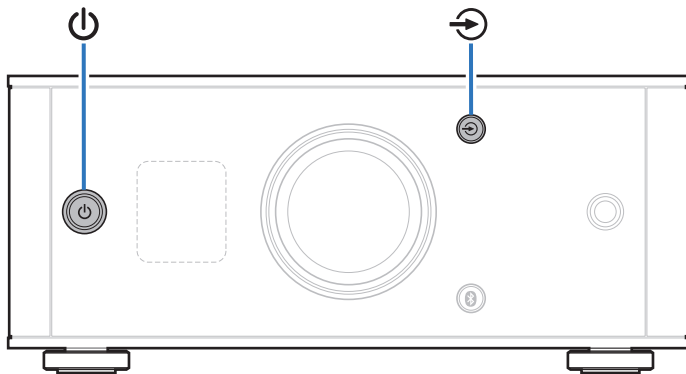
Symptoom	Oorzaak / Oplossing	Blz.
Er kunnen geen Bluetooth-apparaten op dit toestel worden aangesloten.	• De Bluetooth-functie is niet ingeschakeld in het Bluetooth-apparaat. Raadpleeg de gebruiksaanwijzing van het Bluetooth-apparaat om de Bluetooth-functie in te schakelen.	—
	• Breng het Bluetooth-apparaat dicht bij dit toestel.	—
	• Het Bluetooth-apparaat kan geen verbinding maken met dit toestel als het niet compatibel is met het A2DP-profiel.	—
	• Schakel de voeding van het Bluetooth-apparaat uit en in en probeer het opnieuw.	—
	• De Bluetooth-functie is uitgeschakeld. Druk op de Bluetooth-knop, schakel de Bluetooth-functie in en maak opnieuw verbinding.	<u>40</u>
Het geluid wordt afgesneden.	• Breng het Bluetooth-apparaat dicht bij dit toestel.	—
	• Verwijder de obstructies tussen het Bluetooth-apparaat en dit toestel.	—
	• Om elektromagnetische storing te voorkomen, moet u dit toestel ver van magnetrons, ovens, draadloze LAN-apparaten en ander Bluetooth-apparaten plaatsen.	—
	• Sluit het Bluetooth-apparaat opnieuw aan.	—



Fabrieksinstellingen opnieuw instellen

Voer dit uit wanneer het toestel niet goed werkt.

Verschillende instellingen worden opnieuw ingesteld naar de standaard fabriekswaarden. Geef de instellingen opnieuw op.



1 Wanneer dit toestel in stand-bymodus is, drukt u op terwijl u ingedrukt houdt.

“INITIALIZE” verschijnt op het display en dit toestel wordt opnieuw gestart.

OPMERKING

- De koppelinformatie die op dit toestel is opgeslagen, wordt ook geïnitieerd. Voer het koppelen opnieuw uit.

Specificaties van ondersteunde audioformaten

D/A-converter

❑ Coaxiaal/optisch

	Samplingfrequentie	Bitlengte
Lineaire PCM (2-kanaals)	32/44,1/48/88,2/96/ 176,4/192 kHz	16/24-bits

Bluetooth-apparaten afspelen

Dit toestel ondersteunt de volgende Bluetooth-profielen.

- A2DP (Advanced Audio Distribution Profile) :

Wanneer een Bluetooth-apparaat dat deze technische gegevens ondersteunt, is aangesloten, kunt u een streamingdistributie van mono en stereo audiogegevens met hoge kwaliteit uitvoeren.

Bluetooth-communicatie

Het uitzenden van radiogolven van dit toestel kan een storing veroorzaken in de werking van medische apparatuur. De storing van radiogolven kan een defect veroorzaken. Zorg er daarom voor dat u de stroom naar dit toestel en Bluetooth-apparaten uitschakelt op de volgende locaties.

- Ziekenhuizen, treinen, vliegtuigen, tankstations en andere plaatsen waar brandbare gassen kunnen optreden.
- In de buurt van automatische deuren en brandalarmen.



Uitleg termen

Bluetooth

Technologie voor draadloze NFC (near field-communicatie). Dit toestel kan draadloos verbinden met Bluetooth-apparaten. Om een Bluetooth-verbinding te maken, moet u vooraf het koppelen (registreren) uitvoeren.

Bemonsteringsfrequentie

Bij sampling wordt een geluidsgolf (analoog signaal) op regelmatige intervallen gelezen en wordt de hoogte van elke golf bij elke aflezing uitgedrukt in digitaal formaat (waardoor een digitaal signaal wordt geproduceerd).

Het aantal aflezingen dat binnen één seconde wordt gedaan, wordt "Bemonsteringsfrequentie" genoemd. Hoe groter de waarde, hoe dichter de gereproduceerde klank bij het origineel ligt.

Koppelen

Koppelen (registratie) is een bewerking die vereist is om een Bluetooth-apparaat met dit toestel te verbinden via Bluetooth. Indien gekoppeld verifiëren de apparaten

elkaar en kunnen ze met elkaar verbinden zonder gevaar op verkeerde verbindingen.

Wanneer u de Bluetooth-verbinding de eerste keer gebruikt, moet u dit toestel en het te verbinden Bluetooth-apparaat koppelen.

Dit toestel kan informatie voor het koppelen opslaan voor maximum 8 apparaten.

Beveiligingscircuit

Dit is een functie om schade te voorkomen aan componenten van de stroomtoevoer bij ongewone omstandigheden zoals een eventuele overbelasting of overspanning.

Lineaire PCM

Niet-gecomprimeerde PCM (Pulse Code Modulation) signalen. In tegenstelling tot audiobronnen met compressie met verlies, zoals MP3, worden de audiokwaliteit en het dynamische bereik niet verminderd.



Informatie handelsmerk



Het Bluetooth® woordmerk en de logo's zijn gedeponeerde handelsmerken van Bluetooth SIG, Inc. en elk gebruik van dergelijke merken door D&M Holdings Inc. is onder licentie. Andere handelsmerken en handelsnamen zijn van hun respectieve eigenaars.

**Qualcomm® aptX™
low latency**



Qualcomm aptX is een product van Qualcomm Technologies International, Ltd. Qualcomm is een handelsmerk van Qualcomm Incorporated, geregistreerd in de Verenigde Staten en andere landen, gebruikt met toestemming. aptX is een handelsmerk van Qualcomm Technologies International, Ltd., geregistreerd in de Verenigde Staten en andere landen, gebruikt met toestemming.



Technische gegevens

■ Audiogedeelte

• Uitgangsvermogen

Nominaal vermogen:

aandrijving beide kanalen
20 W + 20 W (8 Ω /ohm, 1 kHz, THD 0,7 %)
40 W + 40 W (4 Ω /ohm, 1 kHz, THD 1,0 %)

Uitgangsaansluitingen:

Luidspreker: 4-16 Ω /ohm
Hoofdtelefoon: Φ 6,3 mm stekker

Totale harmonische vervorming:

0,05 % (digitale ingang, nominaal vermogen -3 dB, 8 Ω /ohm, 1 kHz)

Signaal-ruis verhouding:

100 dB (digitale ingang, 25 W, 8 Ω /ohm, 1 kHz, IHF-A)

• Digitaal ingangssignaal

Audioformaten:

Digitale audio-interface (Lineaire PCM)

Coaxiale ingang:

0,5 V_{p-p} / 50 Ω /ohm

Optische ingang:

Meer dan -27 dBm

Golflengte:

660 nm

• Ingangsvermogen

Ingangsgevoeligheid/impedantie:

AUX: 0,13 V / 22 k Ω /kohm



■ Bluetooth-sectie

Communicatiesysteem:	Bluetooth versie 3.0
Zendvermogen:	Max. 2,5 mW (Klasse 2)
Max. communicatiebereik:	Ca. 10 m binnen gezichtsveld *
Frequentieband:	2,4 GHz band
Modulatiemethode:	FHSS (Frequency-Hopping Spread Spectrum)
Ondersteunde profielen:	A2DP 1.3/AVRCP 1.5
Ondersteunde codecs:	aptX lage latentie/AAC/SBC

* Het werkelijke communicatiebereik verschilt afhankelijk van de invloed van dergelijke factoren zoals obstructies tussen apparaten, elektromagnetische golven van magnetrons, statische elektriciteit, draadloze telefoons, ontvangstgevoeligheid, antenneprestaties, besturingssysteem, toepassingssoftware enz.

■ Algemeen

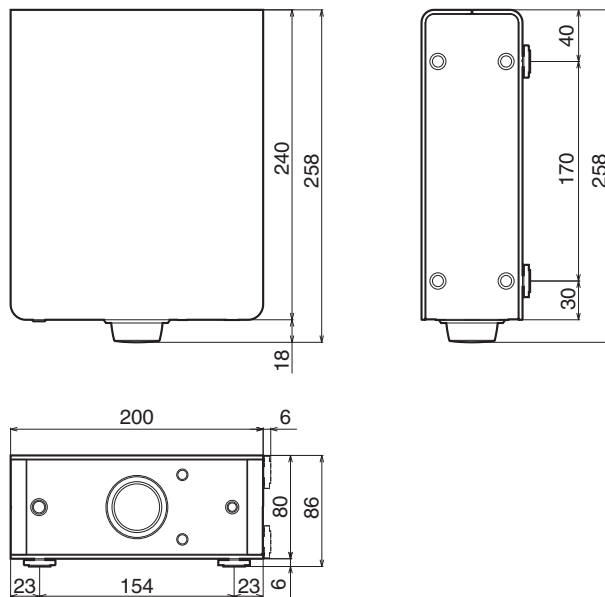
Voeding:	AC230 V, 50/60 Hz
Stroomverbruik:	35 W
Stroomverbruik in stand-bymodus:	0,2 W

Veranderingen in technische gegevens en ontwerp voorbehouden.



■ Dimensies

Eenheid : mm



■ Gewicht: 2,7 kg

Index

A		F		V	
Achterpaneel	9	Fabrieksinstellingen opnieuw instellen	49	Verticaal installeren	15
Afstandsbediening	10	Horizontaal installeren	14	Volume	27
Auto stand-by	40	L		Voorpaneel	6
B		Luidsprekers	19		
Beveiligingscircuit	51	M			
Bluetooth-apparaat	31	Meerpuntsfunctie	35		
C		P			
CD-speler	21, 22, 28	Probleemoplossing	41		
D		T			
Dempen	27	Tips	42		
Directe bron	39				
Display	8				



DENON®

www.denon.com

3520 10551 00ADA

Copyright ©2017 D&M Holdings Inc. All Rights Reserved.