

目录

连接

播放

设置步骤

提示

附录

DENON[®]

PMA-60

INTEGRATED AMPLIFIER

操作说明书

前面板

显示屏

后面板

遥控器

索引



附件	4
功能	5
高音效	5
高性能	6
部件名称和功能	7
前面板	7
显示屏	9
后面板	10
遥控器	11

连接

安装本机	15
水平安装	15
垂直安装	16
使用遥控器前	18
遥控器的操作范围	19
连接扬声器	20
扬声器连接	21
连接 PC 或 Mac	22
连接带有数字音频输出端子的设备	23
连接带有模拟音频输出端子的设备	24
连接电源线	25



播放

基本操作	27
接通电源	27
切换电源至待机	27
选择输入源	28
调节主音量	29
暂时关闭声音（静音）	29
切换显示屏亮度	29
播放设备	30
连接和播放计算机（USB-DAC）	30
通过数字连接（COAXIAL/OPTICAL-1/OPTICAL-2）聆听音乐	39
通过模拟接线聆听音乐（AUX）	40
在蓝牙设备上聆听音乐	41

设置步骤

菜单图	49
Source Direct	51
Bass	51
Treble	51
Balance	51
H/P AMP Gain	51
Bluetooth	52
Auto Standby	52

提示

提示	54
故障诊断	55
重置为出厂设置	62
保修和修理	63

附录


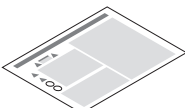
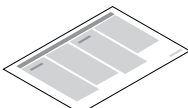
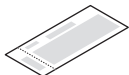
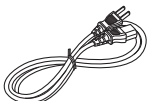
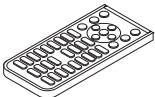
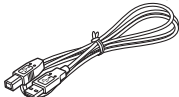
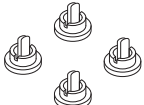
支持的音频格式规格	64
数模转换器	64
播放蓝牙设备	64
蓝牙通信	64
术语解释	65
商标信息	66
规格	67
索引	70



感谢您购买本 Denon 产品。为了确保正确操作，请在使用本品前认真阅读本操作说明书。阅读后，请务必妥善保存本说明书以供将来参考。

附件

请检查确认本品随附以下部件。

 <p>快速入门指南</p>	 <p>安全说明</p>	 <p>电台注意事项</p>	 <p>保修卡</p>
 <p>电源线</p>	 <p>遥控器 (RC-1220) (内置电池)</p>	 <p>USB 电缆</p>	 <p>护盖 (银色) (x4)</p>



功能

高音效

• 配备一个高质量 D 类放大器

放大器部分采用 Qualcomm 的 Qualcomm® DDFA™ 技术。输出级电路采用离散结构，可比常规 D 类放大器实现更高的信噪比和更低的失真。此外，超出外壳大小的 50W+50W (4Ω/欧姆) 高输出使您可以欣赏 Denon 营造的理想音频播放环境，具有“细腻而强劲的声音”。

Qualcomm® DDFA™

Qualcomm DDFA 是 Qualcomm Technologies International, Ltd. 的产品。Qualcomm 是高通公司在美国和其他国家/地区注册的商标，经授权使用。DDFA 是 Qualcomm Technologies International, Ltd. 在美国和其他国家/地区注册的商标，经授权使用。

• 耐用铝面板

该设备的上下面板由 3 毫米厚的铝板制成。高刚性铝面板允许设备通过抑制外部振动对音质的负面影响来实现其全部性能。

• 使用 Advanced AL32 Processing Plus 功能具备高比特率和高采样频率

使用 Denon 独有的数据插补算法实现了高比特率和高采样频率。16 位音频信号被转换成 32 位的高比特率信号，并且 44.1kHz 采样信号通过 16x 超级采样，以实现更顺畅的声波重现。也使用数据插补，从大量的周围点中预测插补点以提供尽可能接近原始声音的音频。巧妙恢复数字录音过程中所丢失的数据，实现了精彩、无失真的演奏、精确的声音本地化、丰富的低音和忠实于原始声音的重现。



高性能

• 配备了 USB-DAC 功能，可支持高清音源播放

本机支持 DSD (2.8/5.6/11.2MHz) 等高清音频格式和高达 384 kHz/32 位的 PCM 信号的播放。

可通过 USB-B 连接从计算机将高清文件高质量播放到本机。

• 兼容各种数字输入设备

该设备安装有两个光学数字输入接口和一个同轴数字输入接口，可连接各种电视和其他数字输入设备。

• 无线连接启用蓝牙的设备 (☞ 第 41 页)

可将启用蓝牙的设备（例如智能手机和平板电脑）连接到本机聆听音乐，同时还可在此类设备上上网浏览电子邮件和网页。此外，本机支持高品质音频编解码器、aptX 低延迟和 AAC，使您能够在听音乐和玩游戏时欣赏极佳的音响效果。

• 包括可提供单触式连接的 NFC 功能 (☞ 第 46 页)

只需将本机与已启用 NFC 的智能手机或平板电脑相接触，即可打开本机电源并建立蓝牙连接。

• 支持垂直安装

本机可以垂直或水平安装。显示可以自动旋转以匹配安装方向。

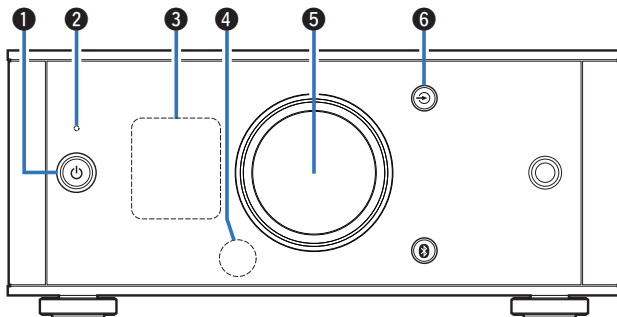
• 系统遥控器

本机配备有系统遥控器，并可操作 Denon 的 CD 播放器 DCD-50。



部件名称和功能

前面板



① 电源操作 (⏻) 键

此键打开/关闭电源或将电源切换为待机模式。(☞ 第 27 页)

电源状态表示如下：

- 电源开启：显示屏点亮
- 待机：显示屏熄灭

② 保护电路指示灯

保护电路工作时，此指示灯闪烁。

- “无法接通电源/电源关闭”(☞ 第 56 页)
- “保护电路”(☞ 第 65 页)

③ 显示屏

此键显示各种信息。(☞ 第 9 页)

④ 遥控感应器

接收来自遥控器的信号。(☞ 第 19 页)

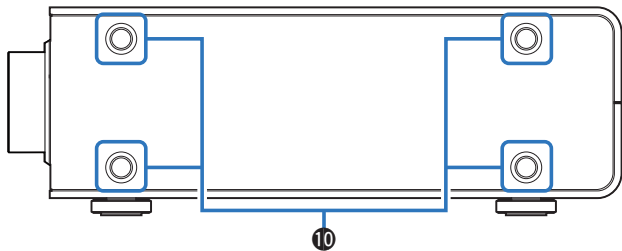
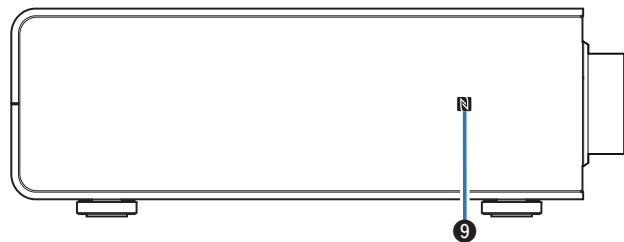
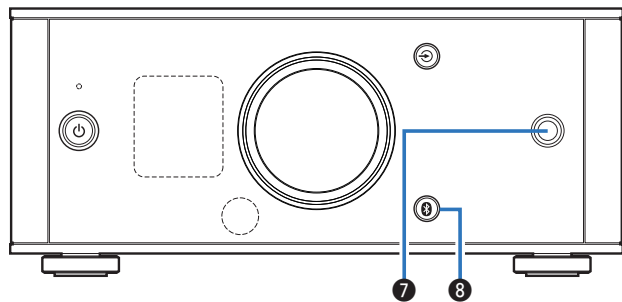
⑤ 音量控制旋钮

此键调节音量。(☞ 第 29 页)

⑥ 输入源切换 (↺) 键

此键切换输入源。(☞ 第 28 页)





7 耳机插孔

用于连接耳机。

将耳机插入此插孔后，将不再从扬声器端子输出声音。

注

- 为防止听力损伤，使用耳机时请勿过度升高音量。

8 蓝牙 (📶) 键

此键将输入切换到蓝牙。配对操作期间也会按此键。

(☞ 第 42 页)

9 N-标记 (N)

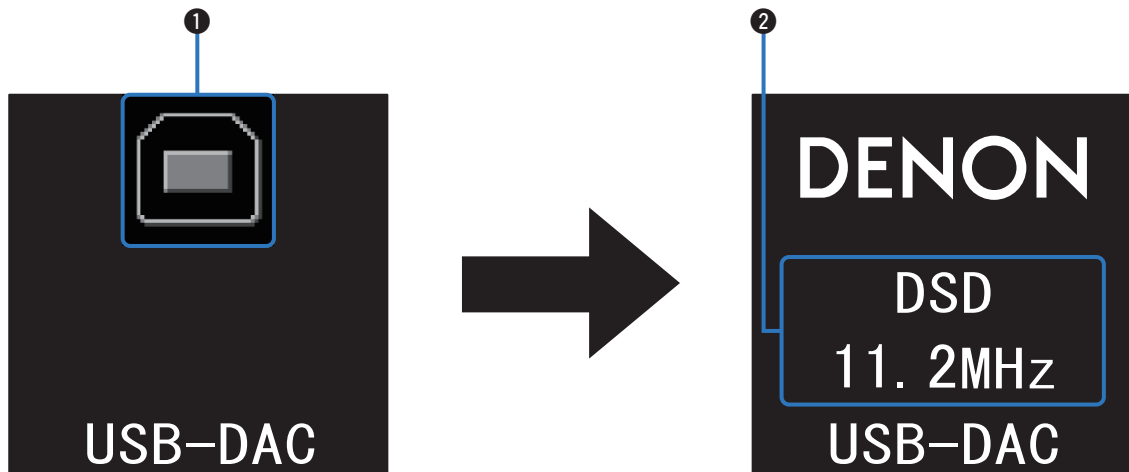
与包括 NFC 功能的蓝牙设备配对 (注册) 时，将此标记与此蓝牙设备相接触。(☞ 第 46 页)

10 垂直安装支脚的安装孔

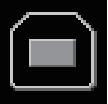
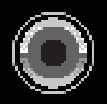


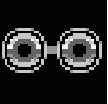

本机垂直安装时使用。(☞ 第 16 页)



显示屏

**① 输入源指示灯**

根据选定的输入源，将显示以下内容。

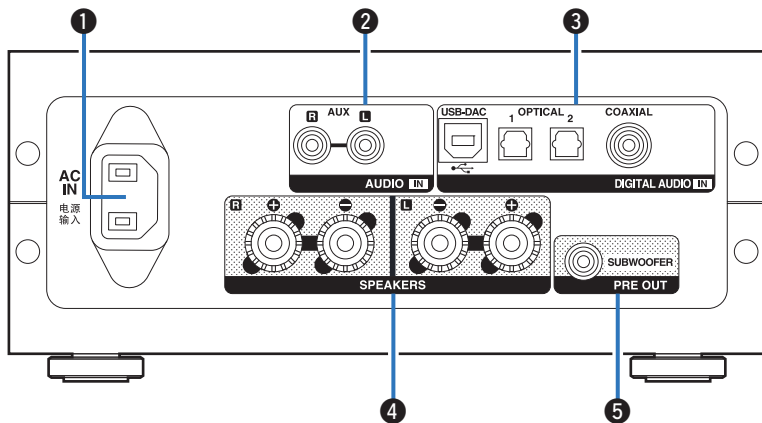
USB-DAC	COAXIAL	OPTICAL-1	OPTICAL-2	AUX	Bluetooth
					

② 信息显示屏

用于显示正在输入的音频信号信息或蓝牙设备名称等项目。



后面板

**❶ AC 电源插头 (AC IN)**

用于连接随附的电源线。(👉 第 25 页)

❷ AUX 输入 (AUDIO IN) 端子

用于连接 CD 播放机等配备模拟音频端子的设备。
(👉 第 24 页)

❸ 数字音频输入 (DIGITAL AUDIO IN) 端子

用于连接配备计算机和数字音频输出端子的设备。

- “连接 PC 或 Mac” (👉 第 22 页)
- “连接带有数字音频输出端子的设备” (👉 第 23 页)

❹ 扬声器 (SPEAKERS) 端子

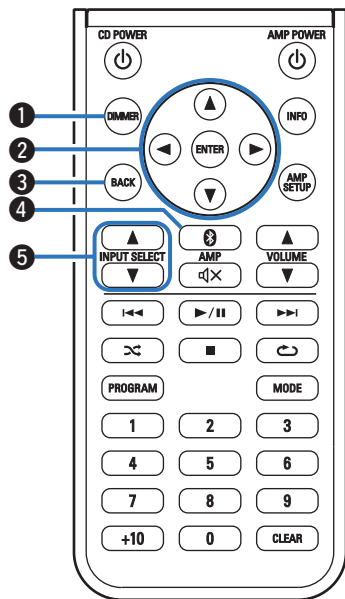
用于连接扬声器。(👉 第 21 页)

❺ 低音炮 (PRE OUT) 端子

用于连接带内置放大器的低音炮。(👉 第 21 页)



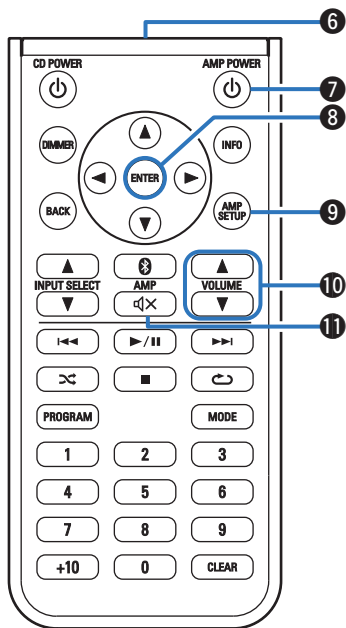
遥控器



■ 操作本机

- ① **调光器 (DIMMER) 键**
调节本机的显示亮度。(☞ 第 29 页)
- ② **光标 (△▽◀▶) 键**
用于选择菜单项目。
- ③ **返回 (BACK) 键**
用于返回到前一项目。
- ④ **蓝牙 (📶) 键**
此键将输入切换到蓝牙。配对操作期间也会按此键。(☞ 第 42 页)
- ⑤ **输入源选择 (INPUT SELECT ▲▼) 键**
此键切换输入源。(☞ 第 28 页)





⑥ 信号传输器

用于传输遥控器的信号。(☞ 第 19 页)

⑦ 电源操作 (AMP POWER $\text{\textcircled{P}}$) 键

此键打开/关闭电源或将电源切换为待机模式。(☞ 第 27 页)

⑧ 确认 (ENTER) 键

用于确定选择。

⑨ 放大器设置 (AMP SETUP) 键

显示屏上显示设置菜单。(☞ 第 50 页)

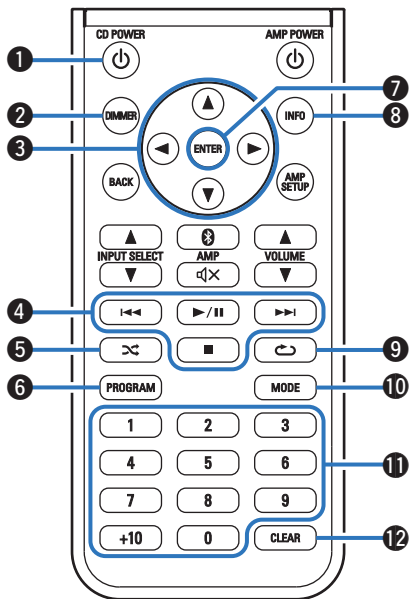
⑩ 音量 (VOLUME $\blacktriangle\blacktriangledown$) 键

这些键调节音量。(☞ 第 29 页)

⑪ 静音 ($\text{\textcircled{X}}$) 键

此键使输出音频静音。(☞ 第 29 页)





■ CD 播放机操作

可操作 Denon CD 播放器。

① 电源操作 (CD POWER) 键

② 调光器 (DIMMER) 键

③ 光标 () 键

④ 系统键

- 跳过 () 键
- 播放/暂停 () 键
- 停止 () 键

⑤ 随机 () 键

⑥ 程序 (PROGRAM) 键

⑦ 确认 (ENTER) 键

⑧ 信息 (INFO) 键

⑨ 重复 () 键

⑩ 模式 (MODE) 键

⑪ 数字 (0~9, +10) 键

⑫ 清除 (CLEAR) 键



- 遥控器可能不会操作某些产品。



■ 目录






安装本机	15
水平安装	15
垂直安装	16
使用遥控器前	18
连接扬声器	20
连接 PC 或 Mac	22
连接带有数字音频输出端子的设备	23
连接带有模拟音频输出端子的设备	24
连接电源线	25

注

- 所有连接完成之前，请勿插上电源线。
- 请勿将电源线与连接电缆捆扎在一起，否则会产生交流声或杂音。

■ 用于连接的电缆

根据连接的设备选择电缆。

扬声器电缆	
音频电缆	
光纤电缆	
同轴数字电缆	
USB 电缆 (随附)	

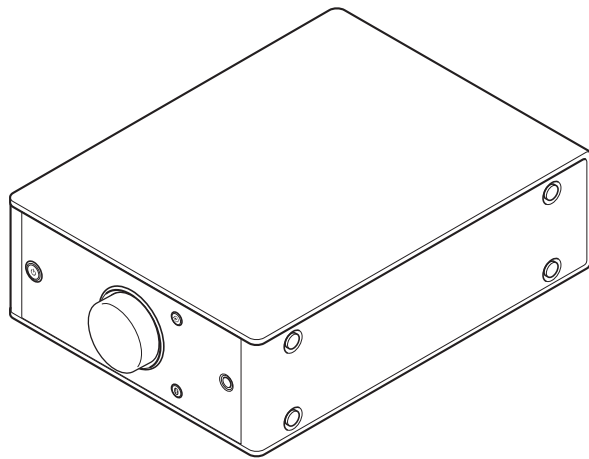


安装本机

本机有两种安装方式：水平安装和垂直安装。可根据安装位置和个人偏好选择如何安装本机。

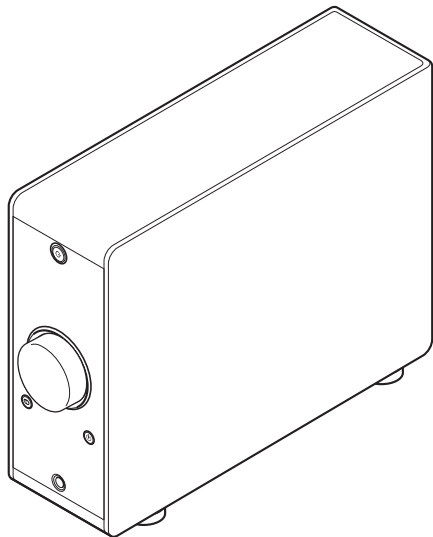
水平安装

本机为水平安装而装有支脚。

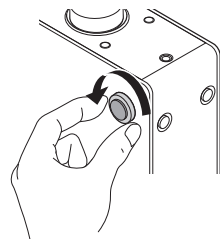


垂直安装

此方向适合放置在较为狭窄的位置，例如便携式计算机附近位置。

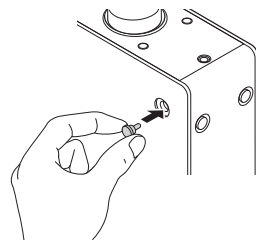


1 取下支脚。

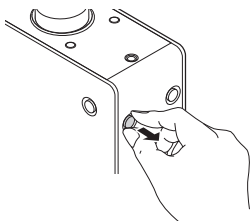


- 逆时针旋转 4 个支脚的每一个，将其取下。

2 将随附的护盖（银色）插入取下支脚后留下的孔中。



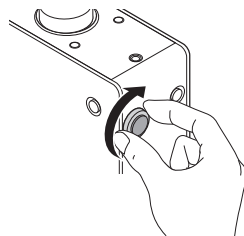
3 取下护盖（黑色）。



注

- 取下护盖时请小心不要伤到您的指甲。如果必要，请使用尖头工具取下护盖。但是，使用工具时请小心不要损坏本机。

4 将取下的支脚顺时针旋转安装好。



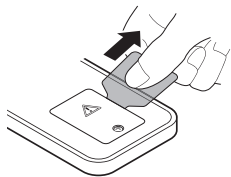
注

- 安装支脚后，根据需要调节支脚的高度以便安装时装置保持稳定。



使用遥控器前

遥控器配有内置锂电池。
使用前，请拔出绝缘片。

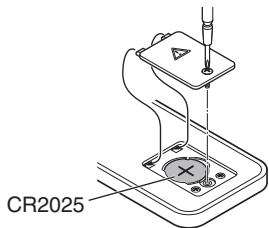


注

- 如果电池出现漏液，请立即更换并处理该电池。在这种情况下，当漏液与皮肤或衣物接触可能会引起烧伤，因此处理时应十分小心。如果意外接触到漏液，请用自来水冲洗并咨询医生。
- 如果长时间不使用遥控器，请将电池从遥控器中取出。

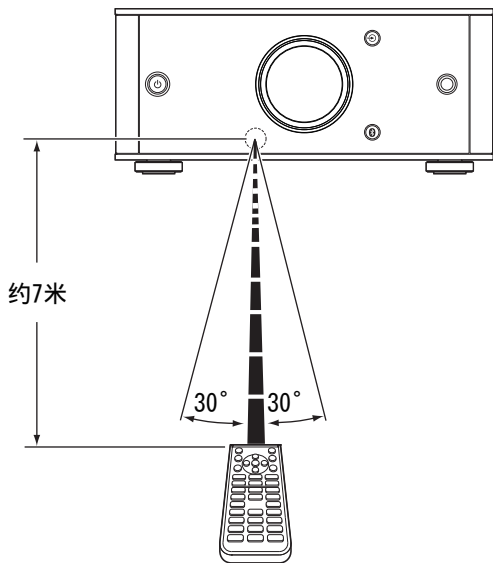
■ 更换电池

1. 用十字螺丝刀（另购）拧松后盖的螺丝钉，然后拆下后盖。
2. 取出旧电池，然后插入一颗新的钮扣型锂电池（CR2025），将电池上刻有+符号的面朝上。
3. 盖上后盖，拧紧螺丝钉。

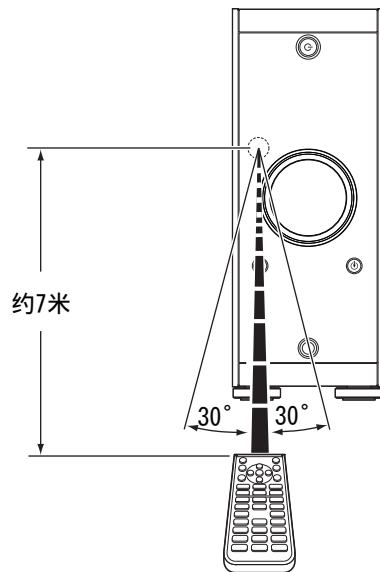


遥控器的操作范围

操作遥控器时，请将遥控器指向遥控感应器。



[水平安装]



[垂直安装]



连接扬声器

注

- 在连接扬声器之前，请从电源插座中拔下本机的电源插头。还请关闭低音炮。
- 连接时注意不要让扬声器电缆芯线露出扬声器端子。如果电缆芯线接触后面板或者+侧和-侧相互接触，可能会激活保护电路。（“保护电路”（见第 65 页））
- 在电源连接的情况下，切勿接触扬声器端子。否则可能导致触电。
- 使用阻抗为 4~16 Ω/欧姆电阻的扬声器。

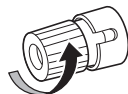
■ 连接扬声器电缆

请仔细检查连接至本机的扬声器上的左（L）声道和右（R）声道，并确保正确连接两极。

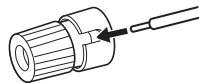
- 1 从扬声器电缆一端剥去约 10 毫米的铠装，然后搓捻或端接芯线。



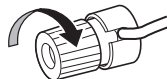
- 2 逆时针转动扬声器端子进行松动。



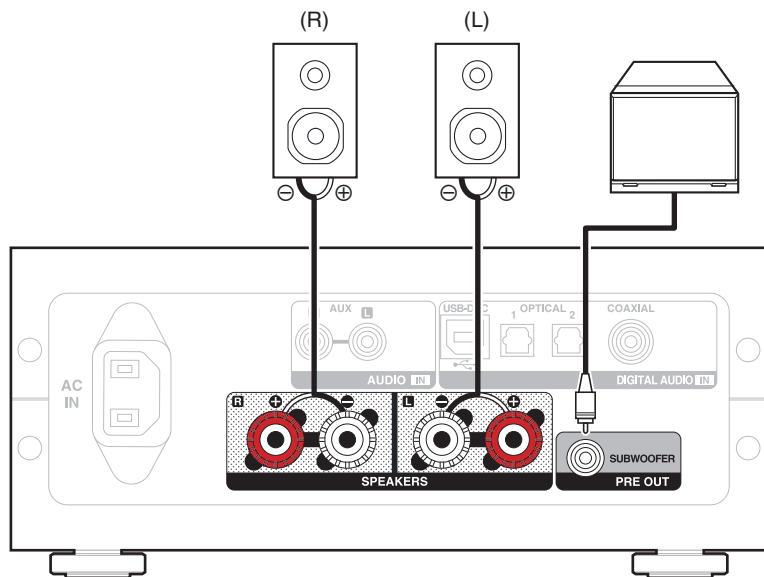
- 3 将扬声器电缆芯线完全插入扬声器端子。



- 4 顺时针转动扬声器端子进行紧固。



扬声器连接

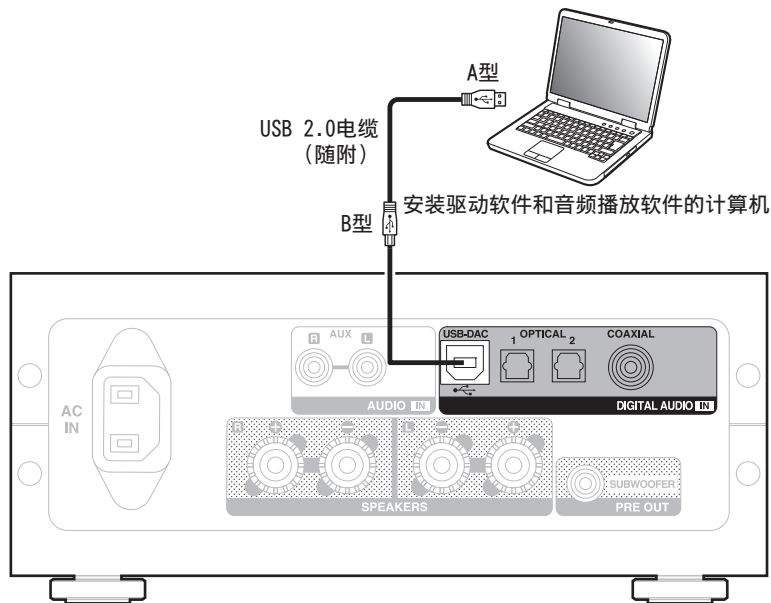


连接 PC 或 Mac

通过使用一个市售的 USB 连接电缆（随附）将计算机连接到本机后面板上的 USB-DAC 端口，可将本机作为数模转换器使用。（☞ 第 30 页）

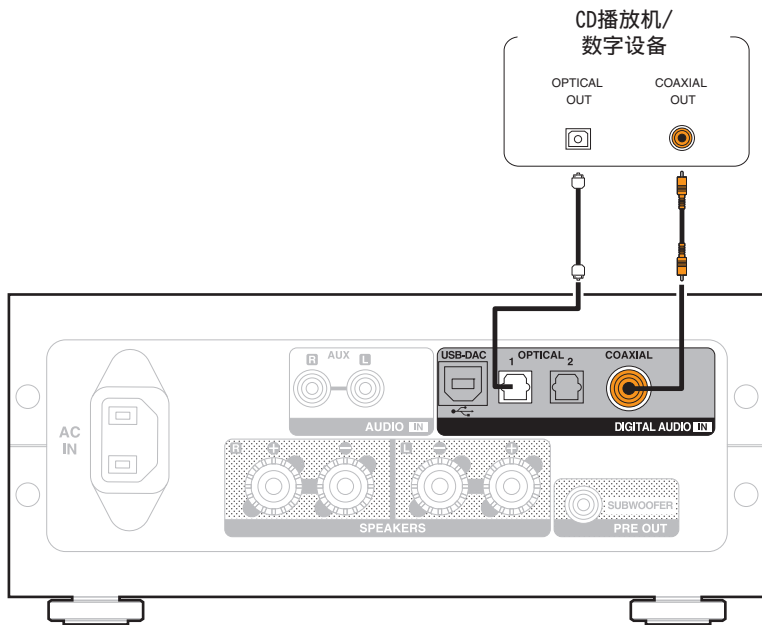
注

- 在通过 USB 将本机连接到您的计算机之前，在您的计算机上安装驱动软件。（☞ 第 31 页）
- 从 Denon 网站的 PMA-60 页面下载驱动软件。
- 使用 3 米或更短的电缆连接计算机。



连接带有数字音频输出端子的设备

使用此连接输入数字音频信号到本机，并通过本机的数模转换器将该信号转换进行播放。(🔍 第 39 页)



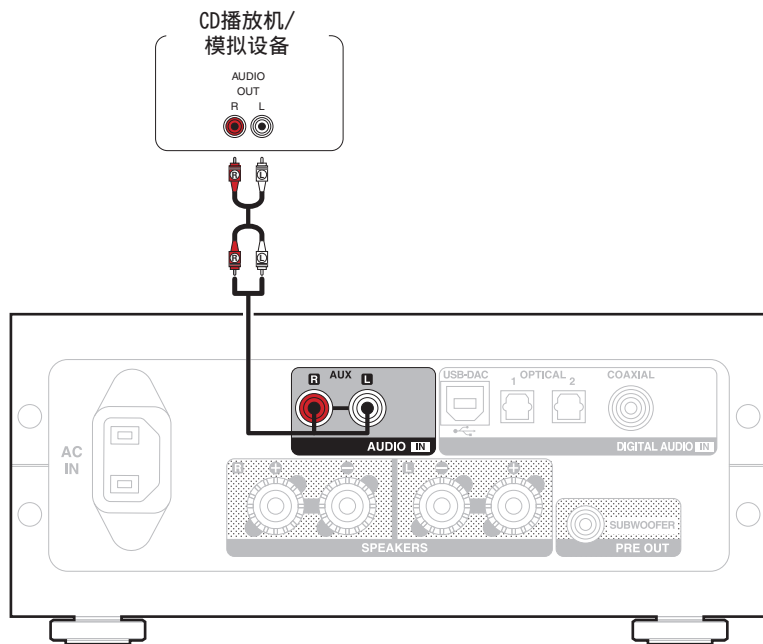
■ 可播放的音频信号

请参阅“数模转换器”(🔍 第 64 页)。



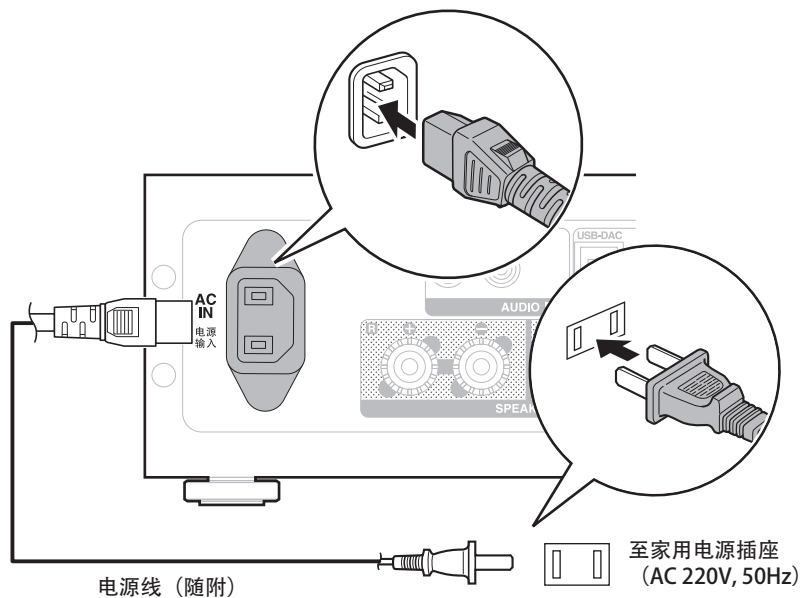
连接带有模拟音频输出端子的设备

本机可以连接至 CD 播放机等模拟设备。



连接电源线

在完成所有连接后，将电源插头插入电源插座。



■ 目录

基本操作

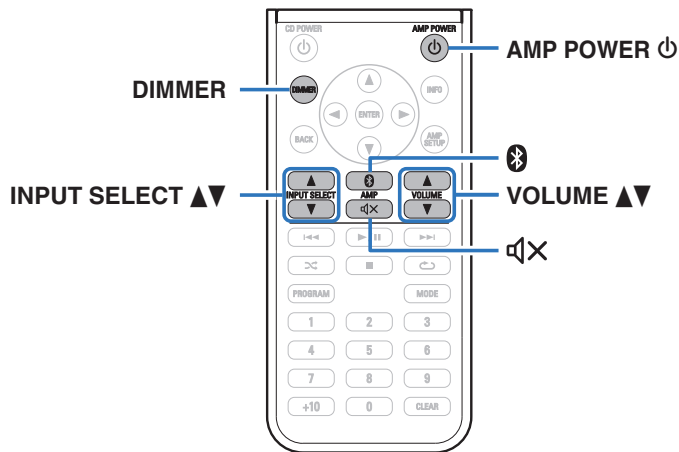
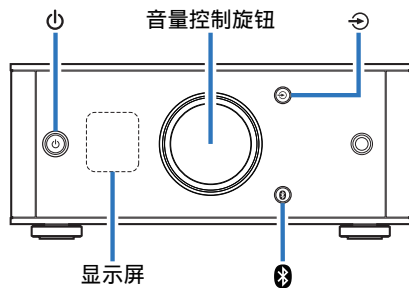
接通电源	27
切换电源至待机	27
选择输入源	28
调节主音量	29
暂时关闭声音（静音）	29
切换显示屏亮度	29

播放设备

连接和播放计算机（USB-DAC）	30
通过数字连接（COAXIAL/OPTICAL-1/OPTICAL-2） 聆听音乐	39
通过模拟接线聆听音乐（AUX）	40
在蓝牙设备上聆听音乐	41



基本操作



接通电源

1 按 电源按钮 以接通本机电源。

开启显示屏。



- 可按下遥控器上的 AMP POWER 电源按钮 键从待机模式开启电源。

切换电源至待机

1 按 电源按钮。

关闭显示。



- 可通过按下遥控器上的 AMP POWER 电源按钮 键切换到待机状态。

注

- 当电源处于待机模式时，某些电路仍带电。在外出或出差较长时间前，请从电源插座中拔出电源线。



选择输入源

■ 选择 USB-DAC, DIGITAL IN 或 ANALOG IN

- 1 按 键选择要播放的输入源。
显示屏上将显示以下图标。



USB-DAC : 在计算机上播放音频。



COAXIAL : 播放连接到 COAXIAL 端子的设备。



OPTICAL-1 : 播放连接到 OPTICAL 1 端子的设备。



OPTICAL-2 : 播放连接到 OPTICAL 2 端子的设备。



AUX : 播放连接到 AUX 端子的设备。



- 可使用遥控器上的 INPUT SELECT ▲▼ 键执行此操作。

■ 选择 Bluetooth

- 1 按 键。

显示屏上将显示以下图标。



Bluetooth : 连接并播放蓝牙设备。



- 还可按遥控器上的 键来执行此操作。



调节主音量

1 旋转音量控制旋钮以调节音量。

显示屏上将显示音量。



- 可使用遥控器上的 VOLUME ▲▼ 键执行此操作。
- 可将音量调节至---dB（静音）以及在-90 dB 和 0 dB 之间调节音量。

暂时关闭声音（静音）

1 按遥控器上的 MUTE 键。

显示屏上显示 “MUTING”。



- 再次按 MUTE 键可取消静音。

切换显示屏亮度

显示亮度可在三个等级之间调节。

1 按遥控器上的 DIMMER 键。

- 每次按下时，显示屏亮度都会切换。



- DIMMER 键也控制 Denon 的 CD 播放器 DCD-50，因此可同时操作 DCD-50 和本机。当两个设备的设置不同时，按住该键至少 2 秒钟可将两者重置为默认设置，然后进行所需的设置。
- 显示屏亮度默认设置为最亮。



播放设备

连接和播放计算机 (USB-DAC)

本机通过 USB 电缆连接计算机，将音乐文件输入到本机，您可以通过本机内置的数模转换器欣赏到高音质音频播放。

- 在通过 USB 将本机连接到您的计算机之前，在您的计算机上安装驱动程序。
- Mac 系统不需要安装驱动器。
- 也可在计算机上使用任何您想播放文件的市售或可下载站的播放器软件。

■ 计算机 (系统要求)

操作系统

- Windows 7、Windows 8、Windows 8.1 或 Windows 10
- Mac OS X 10.10、10.11 或 macOS 10.12

USB

- USB 2.0 : USB 高速/USB 音频级版本 2.0

注

- 我们已检查本机使用系统要求时的操作情况，但不能保证所有操作系统的操作。

- “DSD”是注册的商标。
- Microsoft、Windows 7、Windows 8、Windows 8.1 和 Windows 10 是 Microsoft Corporation 在美国和/或其它国家的注册商标或商标。
- ASIO 是斯坦伯格媒体技术有限公司的商标。
- “Apple”，“Macintosh”和“Mac OS”是 Apple Inc.在美国和其它国家的注册商标。

Windows
OS

安装专用驱动器 (👉 第 31 页)

Mac OS

音频设备设置 (👉 第 37 页)



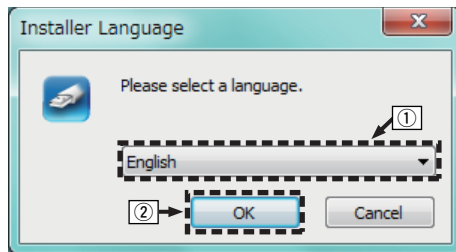
■ 安装专用驱动器 (仅适用于 Windows 操作系统)

□ 安装驱动软件

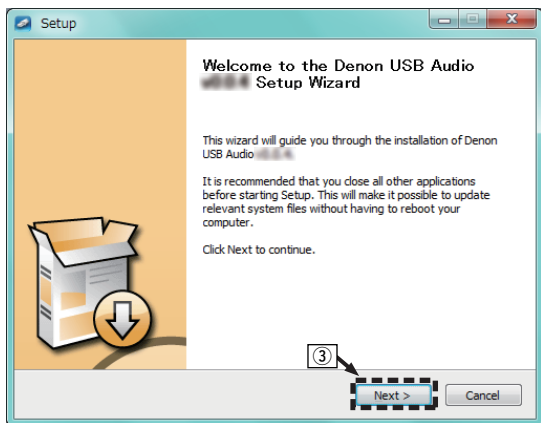
- 1 断开本机和您计算机之间的 USB 电缆连接。
 - 如果您的计算机已通过 USB 电缆连接至本机，则驱动软件无法正确安装。
 - 安装前如果您的计算机已通过 USB 电缆连接至本机并且计算机已被开启，此时应断开 USB 连接并重启计算机。
- 2 从 Denon 网站的 PMA-60 页面上的“下载”区下载专用驱动到您的计算机上。
- 3 解压缩下载的文件，然后双击 exe 文件。

4 安装该驱动器。

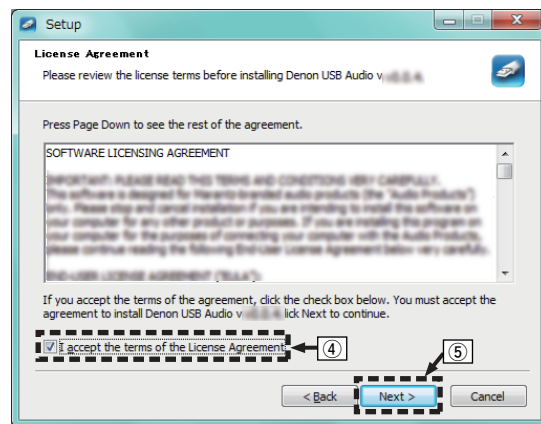
- ① 选择安装语言。
- ② 请单击“OK”。



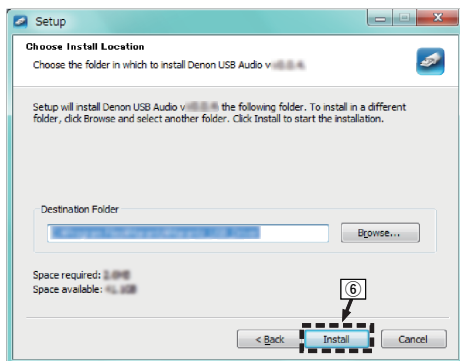
- ③ 显示安装向导菜单。请单击 “ Next ” 。



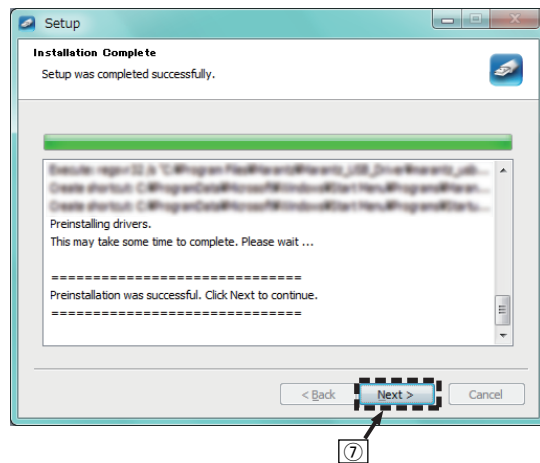
- ④ 阅读软件许可协议，然后单击 “ I accept the terms of the License Agreement ” 。
- ⑤ 请单击 “ Next ” 。



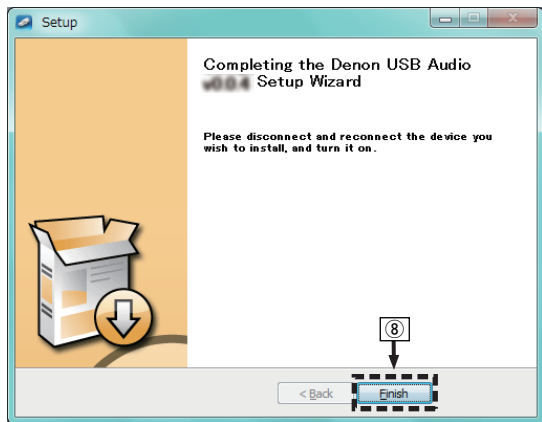
- ⑥ 点击安装开启对话框上的 “ Install ” 。
- 安装开始。在安装完成前请勿对计算机执行任何操作。



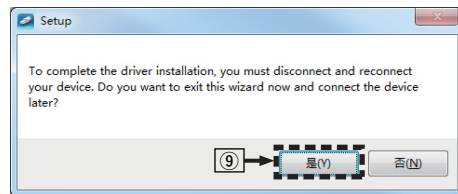
- ⑦ 请单击 “ Next ” 。



⑧ 当安装完成时，点击“Finish”。



⑨ 请单击“是”。



5 在本机电源关闭时，使用 USB 电缆（随附）将本机与计算机连接。

- 有关连接的详情，请参阅“连接 PC 或 Mac”（[第 22 页](#)）。



6 按 **电源** 键。

- 当本机电源开启时，计算机将自动查找并连接至本机。

7 按 **切换** 键将输入源切换为 “USB-DAC” 。

8 检查所安装的驱动器。

- ① 点击 “开始” 键，并点击计算机上的 “控制面板” 。
 - 显示控制面板设置一览表。
- ② 点击 “声音” 图标。
 - 显示声音菜单窗口。
- ③ 检查 “播放” 标签的 “PMA-60” 下的 “默认设备” 旁边的复选标记。
 - 当其他的设备有复选标记时，点击 “PMA-60” 和 “设置默认值” 。

9 检查音频输出。

从计算机输出 TEST（测试）信号，并检查 USB-DAC 功能的音频输出。

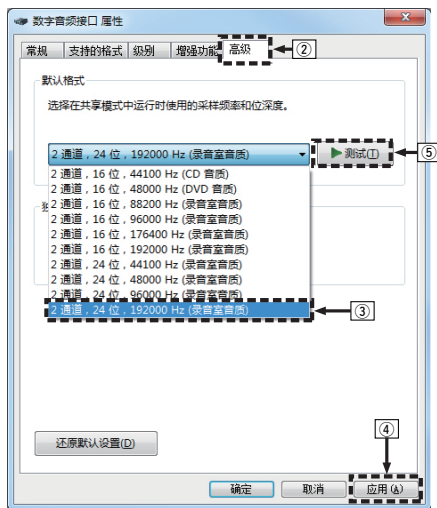
- ① 选择 “PMA-60” 并点击 “属性” 。
- 显示 PMA-60 属性窗口。



- ② 点击“高级”标签。
- ③ 选择用于数模转换器的采样率和比特率。
 - 推荐选择“2 通道, 24 位, 192000 HZ (录音室音质)” (Windows 7)。
 - 推荐选择“2 通道, 32 位, 192000 HZ (录音室音质)” (Windows 8/Windows 8.1/Windows 10)。
- ④ 请单击“应用”。
- ⑤ 请单击“测试”。
- 检查本机播放的音频是否计算机输出。

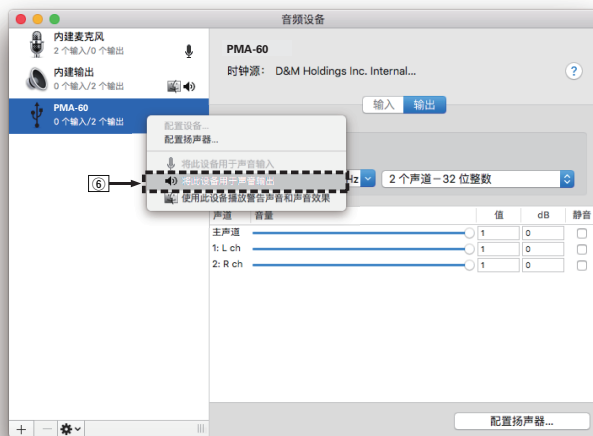
注

- 在本机连接至计算机前, 必须将专用驱动器安装到计算机上。如果在安装专用驱动器前将本机连接至计算机, 则出现操作不正确。
- 操作可能不适用于某些计算机硬件和软件配置。
- 支持音频流输入输出 (ASIO) 的播放软件驱动程序需要以 352.8kHz/384kHz 的采样频率播放文件, 而无需缩减采样。使用 ASIO 驱动程序播放文件之前, 请确认您的播放软件。
- 将音频从计算机通过本机播放时如果遇到问题, 请参阅 [www.denson.com](http://www.denon.com) 中的常见问题解答。您可能还需要查看音频播放器应用程序的支持页面。



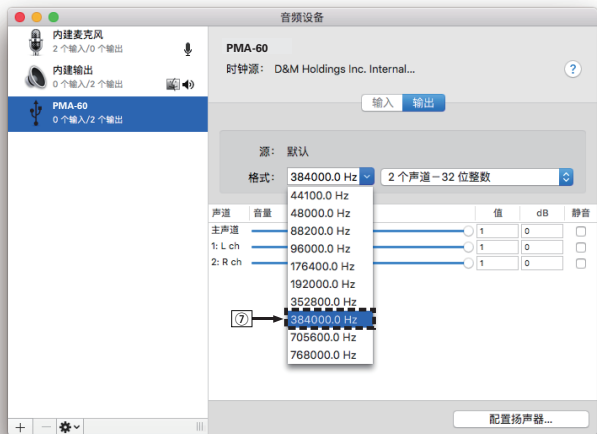
■ 音频设备设置（仅适用于 Mac OS）

- ① 在本机电源关闭时，使用 USB 电缆（随附）连接本机与 Mac。
 - 有关连接过程，请参阅“连接 PC 或 Mac”一节。（[☞ 第 22 页](#)）
- ② 按 **⏻** 键。
- ③ 按 **⏪** 键将输入源切换为“USB-DAC”。
- ④ 在计算机屏幕上将光标移至“开始”，然后点击“实用程序”。
 - 将显示实用工具列表。
- ⑤ 双击“音频 MIDI 设置”。
 - 将显示“音频设备”窗口。
- ⑥ 检查“PMA-60”中是否勾选“将此设备用于声音输出”。
 - 如果选中了不同的设备，选择并“第二次点击”“PMA-60”，然后选择“将此设备用于声音输出”。



⑦ 选择 “PMA-60” 格式。

- 通常建议将此格式设为 “384000.0Hz” 和 “2 个声道-32 位整数”。



⑧ 退出音频 MIDI 设置。

■ 播放

事先将所需的播放器软件安装到您的计算机上。

使用后面板上的 USB-DAC 端口将本机连接到计算机。(☞ 第 22 页)

1 按 **⏪** 键将输入源切换为 “USB-DAC”。

启动计算机的播放器软件进行播放。

将在显示屏中显示要深入的数字音频信号，如下所示。



(xxx 为采样频率。)

- 如果检测不到采样频率，则将显示 “Unlocked”。
- 当输入了本机不支持的音频信号时，将显示 “Unsupported”。



■ 可播放的音频信号

请参阅“数模转换器”(第 64 页)。

注

- 在计算机上执行例如播放和暂停操作。此时，无法对本机或遥控器上的按键执行操作。
- 也在计算机上控制音量和均衡器。按所需的音量欣赏播放音乐。
- 当本机作为数模转换器使用时，计算机的扬声器无声音输出。
- 计算机音乐播放软件正在运行时将计算机与本机断开，播放软件可能会停止。断开计算机的连接前，务必先退出播放软件。
- 当计算机发生异常时，请断开 USB 电缆连接并重启计算机。
- 音乐播放软件的采样频率和本机所显示的采样频率可能不同。
- 使用 3 米或更短的电缆连接计算机。

通过数字连接 (COAXIAL/OPTICAL-1/OPTICAL-2) 聆听音乐

1 使用 键将输入源切换为“COAXIAL”、“OPTICAL-1”和“OPTICAL-2”。

将在显示屏中显示要深入的数字音频信号，如下所示。



(xxxx 为采样频率。)

- 如果检测不到采样频率，则将显示“Unlocked”。
- 当输入了本机不支持的音频信号时，将显示“Unsupported”。

2 播放连接设备上的音乐。

扬声器将输出连接设备中的音乐。




■ 可播放的音频信号

请参阅“数模转换器”(第 64 页)。

注

- 请勿输入非 PCM 信号，例如：Dolby Digital 和 DTS。可能导致噪音并损坏扬声器。

通过模拟接线聆听音乐 (AUX)

- 1 按  键将输入源切换为“ AUX ”。
- 2 播放连接设备上的音乐。
扬声器将输出连接设备中的音乐。



在蓝牙设备上聆听音乐

可通过蓝牙功能将本机连接到蓝牙设备，从而通过无线方式聆听音乐。

■ 配对

配对（注册）是使用蓝牙功能将蓝牙设备连接到本机的一个必要操作。配对后，两个设备彼此验证身份并可进行连接，而不会出现误连情况。

第一次使用蓝牙连接功能时，需要对本机和要连接的蓝牙设备进行配对。本机最多可存储 8 个设备的配对信息。

注

- 不能同时输出多个蓝牙设备中的音乐。

■ 如何建立蓝牙连接

有三种类型的蓝牙连接方法：根据具体环境使用合适的类型。

案例 1 第一次配对本机 (👉 第 42 页)

案例 2 连接本机之前已进行配对的蓝牙设备 (👉 第 45 页)

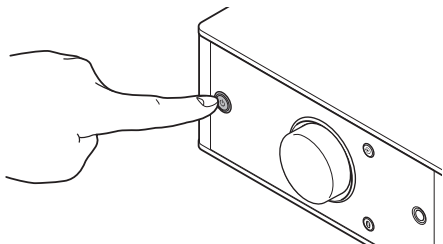
案例 3 通过 NFC 功能连接具有 NFC 功能的蓝牙设备 (👉 第 46 页)



■ 案例 1：第一次配对本机

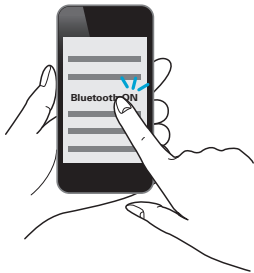
1 按 键以接通本机电源。

开启显示屏。



2 开启蓝牙设备上的蓝牙功能。

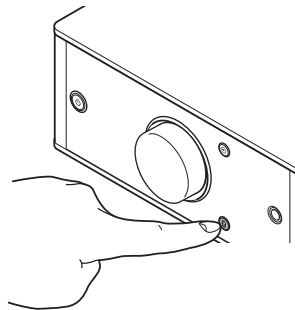
• 有关详细信息，请参阅蓝牙设备的操作说明书。



3 按 键 3 秒或更长时间。

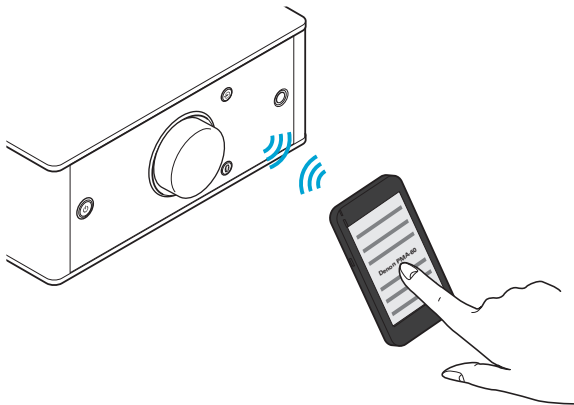
显示屏上显示“Pairing”，本机进入配对模式。

- 当您在购买后第一次按  键时，本机将自动进入配对模式。



4 从蓝牙设备的屏幕中显示的设备列表中选择“Denon PMA-60”。

配对完成且设备通过蓝牙连接后，本机显示屏上会出现该设备名称。



- 当蓝牙设备的屏幕中未显示“Denon PMA-60”时，请在蓝牙设备上搜索设备。
- 当蓝牙设备的屏幕中提示您键入密码时，请输入“0000”。
- 每次按下按键，显示就会在曲目标题、艺术家名称和专辑标题等之间切换。将显示英文字母、数字和特定符号。不兼容的字符将显示为“.”（句点）。



5 播放蓝牙设备上的音乐。

扬声器将输出蓝牙设备正在播放的音乐。



- 调节到合适音量。
- 当配对失败时，请重试步骤 3。
- 要对其他蓝牙设备进行配对时，请为要执行配对的每个设备重复步骤 2 到 5。
- 未连接蓝牙设备时，显示屏上会出现 “ No Connection ” 。

注

- 本机的配对模式将持续约 5 分钟。当在配对未完成之前取消了本机配对模式时，请从步骤 3 开始重试。
- 如果输入了 “ 0000 ” 以外的其他密码，本机将无法对蓝牙设备进行配对。



■ 案例 2：连接本机之前已进行配对的蓝牙设备

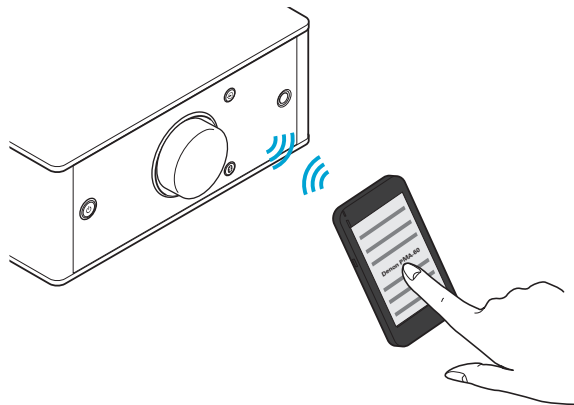
1 开启蓝牙设备上的蓝牙功能。

- 有关详细信息，请参阅蓝牙设备的操作说明书。



2 从蓝牙设备的屏幕中显示的设备列表中选择“Denon PMA-60”。

将自动接通本机电源，且本机将尝试建立蓝牙连接。设备通过蓝牙连接后，本机显示屏上会出现该设备名称。



3 播放蓝牙设备上的音乐。

扬声器将输出蓝牙设备中的音乐。



■ 案例 3：通过 NFC 功能连接具有 NFC 功能的蓝牙设备

只需使本机与蓝牙设备相接触，即可打开本机电源并在本机与蓝牙设备之间执行配对或建立连接。

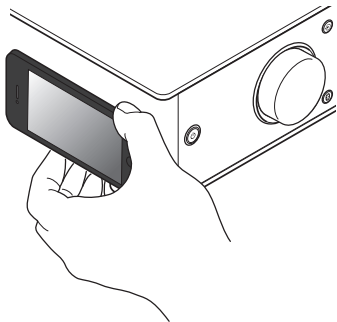
1 开启蓝牙设备上的 NFC 功能。

- 有关详细信息，请参阅蓝牙设备的操作说明书。

2 使本机上的 **N** 与蓝牙设备上的 NFC 天线相接触。

将接通本机电源，且本机将尝试建立蓝牙连接。
设备通过蓝牙连接后，本机显示屏上会出现该设备名称。

- 根据蓝牙设备的说明完成操作。



3 播放蓝牙设备上的音乐。

本机将输出蓝牙设备中的音乐。



- 当您使用正在播放音乐的蓝牙设备接触本机上的 N 标记 (**N**) 时，本机将输出正在播放的音乐。
- 在蓝牙连接期间，再次接触 N 标记 (**N**) 可断开连接。
- 在蓝牙连接期间，当您使用另一个蓝牙设备接触 N 标记 (**N**) 时，本机将停止当前连接蓝牙设备的播放，并连接到新接触的蓝牙设备。

注

- 建立 NFC 连接前，请取消蓝牙设备上的锁定功能。
- 当您将本机与蓝牙设备相接触时，请缓慢接触。

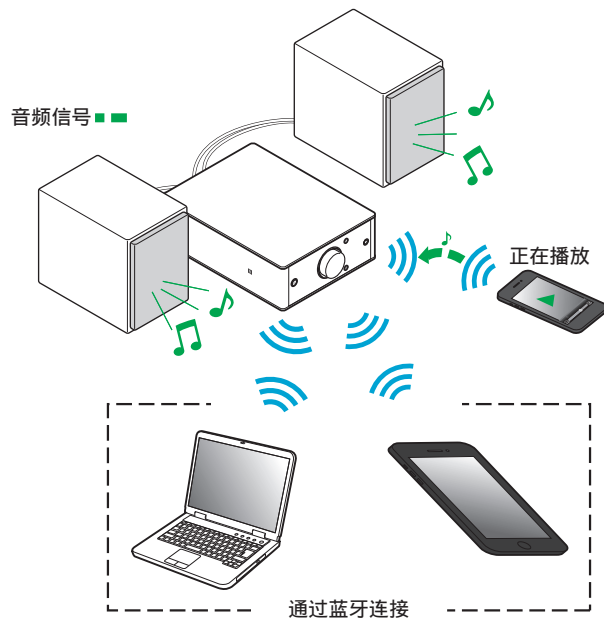


同时连接多个蓝牙设备（多点功能）

本机只可输出一个连接的蓝牙设备中的音乐，但最多可同时连接 3 个蓝牙设备。（“在蓝牙设备上聆听音乐”（[第 41 页](#)）

如果连接了多个常用设备，切换播放设备操作很有用处，而无需重新连接它们。

请提前对要连接的设备进行配对。



■ 切换播放设备

- 1 停止或暂停当前播放的设备。
- 2 播放要从中输出音乐的设备。



- 关闭蓝牙设备的蓝牙功能前，请将本机电源切换为待机模式。



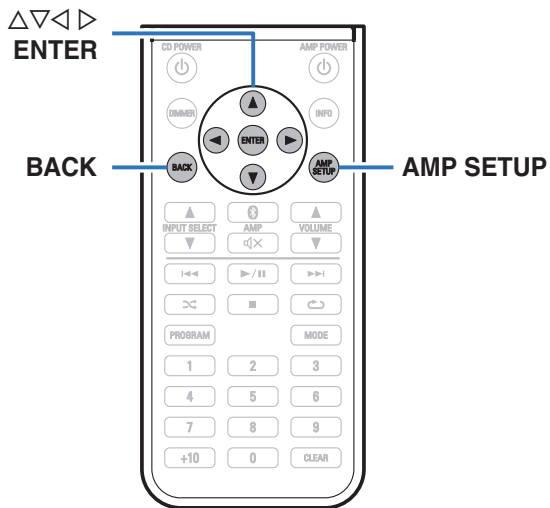
菜单图

有关菜单操作，请参阅下页。

默认情况下，本机定义了推荐设置。您可以根据现有系统和参数自定义本机。

设置项目	说明	页码
Source Direct	设置音源直入模式。音频信号不通过音质调节电路 (Bass, Treble, Balance)。这将提供更忠实于原始声音的播放，但将禁用音质调整。	51
Bass	调节低音。	51
Treble	调节高音。	51
Balance	调节左/右音量平衡。	51
H/P AMP Gain	设置耳机放大器增益。请根据所连接耳机的阻抗设置此项。	51
Bluetooth	开启/关闭蓝牙功能。停止 Bluetooth 功能可降低影响音质的噪声源，从而实现更高的音质播放。	52
Auto Standby	设置持续 30 分钟没有输入信号和操作时是否自动切换本机到待机模式。	52





■ 菜单操作

- 1 按 AMP SETUP 键。**
显示屏上显示菜单。
- 2 使用 $\triangle \nabla$ 键选择要设置或操作的文件，然后按 ENTER 键。**
- 3 使用 $\triangle \nabla \triangleleft \triangleright$ 键切换为所需设置。**
- 4 按 ENTER 键确认该设置。**
 - 若要返回至上一个项目，按 BACK 或 \triangleleft 键。
 - 退出菜单，当菜单显示时，按 AMP SETUP 键。菜单显示即消失。



Source Direct

设置音源直入模式。音频信号不通过音质调节电路 (Bass, Treble, Balance)。这将提供更忠实于原始声音的播放，但将禁用音质调整。

Off
(默认): 禁用音源直入功能。

On: 播放声音更接近音源的声音。音调调节 (Bass、Treble、Balance) 禁用。

Bass

调节低音。

-8dB~+8dB (默认: 0dB)

Treble

调节高音。

-8dB~+8dB (默认: 0dB)

Balance

使用 <|> 调节左/右音量平衡。

H/P AMP Gain

设置耳机放大器增益。请根据连接耳机的阻抗设置此项。如果耳机阻抗低，建议将此项设置在“低”侧；如果耳机阻抗高，建议将此项设置在“高”侧。

Low: 将耳机放大器增益设置为“Low”。增益设置为“Mid”时，如果音量过高，需设置此项。

Mid
(默认): 将耳机放大器增益设置为“Mid”。

High: 将耳机放大器增益设为“High”。当音量不足时设置，即使增益已设置为“Mid”。

注

- 视“H/P AMP Gain”设置而定，耳机音量会有所不同。如果在聆听音频时更改此设置，请先调低音频音量或使音频静音。



Bluetooth

停止 Bluetooth 功能可降低影响音质的噪声源，从而实现更高的音质播放。

On
(默认): 启用 Bluetooth 功能。

Off: 禁用 Bluetooth 功能。



- 当 Bluetooth 为 “ Off ” 时，输入源无法切换到 Bluetooth。

Auto Standby

当 30 分钟内无输入信号和操作时，本机将自动进入待机模式。

On: 本机在 30 分钟后将进入待机模式。

Off:
(默认): 本机不会自动进入待机模式。



■ 目录

提示

我想从蓝牙设备接通本机电源	54
我想将连接切换到不同的蓝牙设备	54
我想通过 NFC 功能连接到已启用 NFC 功能的设备	54
我想自己调节音调	54
我想播放忠于原声的声音	54

故障诊断

无法接通电源/电源关闭	56
没有声音	57
声音失真或中断，或出现噪音	58
所需声音没有发出	58
无法播放计算机上的文件	59
不可播放数字设备的音频（同轴/光纤）	60
无法通过遥控器执行操作	60
无法播放蓝牙设备	61
NFC 连接失败	61



提示

我想从蓝牙设备接通本机电源

- 一旦在本机与蓝牙设备之间进行了配对，可立即通过操作蓝牙设备接通本机电源。从蓝牙设备列表中选择“PMA-60”以接通本机电源。

我想将连接切换到不同的蓝牙设备

- 本机只可输出一个连接的蓝牙设备中的音乐，但最多可同时连接 3 个蓝牙设备。要轻松地切换连接，请始终连接常用蓝牙设备。当连接了多个蓝牙设备而且您想切换到不同的蓝牙设备时，请停止当前播放设备的播放，并播放要从中输出音乐的蓝牙设备。(🔍 第 48 页)

我想通过 NFC 功能连接到已启用 NFC 功能的设备

- 在支持 NFC 功能的设备上启用 NFC 功能，并将此 NFC 设备与本机上的 N 标记 (N) 相接触。(🔍 第 46 页)

我想自己调节音调

- 将设置菜单中的“Bass”、“Treble”和“Balance”调节到所需等级。(🔍 第 51 页)

我想播放忠于原声的声音

- 将设置菜单中的“Source Direct”设置为“On”。(🔍 第 51 页)



故障诊断

1. 连接是否正确？
2. 是否按照操作说明书的说明操作本机？
3. 其他设备是否正常操作？

如果本机无法正确操作，请查看本节中的相应症状。

如果症状与此处介绍的所有症状都不相符，请咨询您的经销商，可能是由于本机故障而导致的。在这种情况下，请立即断开电源，并与购得本机的商家联系。



■ 无法接通电源/电源关闭

症状	原因/解决方案	页面
无法接通电源。	• 检查电源线是否正确插入电源插座中。	25
	• 检查本机与电源线之间的连接。	25
	• 本机处于待机模式。按电源按钮 (⏻)。	27
	• 使用本机随附的电源线。	25
电源自动关机。	• 已开启自动待机模式。当超过约 30 分钟后无音频输入时，本机将自动进入待机模式。要关闭自动待机模式，将设置菜单上的“Auto Standby”设置为“Off”。	52
电源关闭，保护电路指示灯每 2 秒以红色闪烁。	• 由于本机内部温度升高，已激活保护电路。关闭电源，等待一小时直至本机足够冷却，然后再重新接通电源。	27
	• 请将本机重新安装在一个通风良好的位置。	—
电源关闭，保护电路指示灯每 0.5 秒以红色闪烁。	• 检查扬声器状况。由于扬声器电缆芯线相互接触，或芯线与接头断开连接而与本机后面板相接触，可能已激活保护电路。拔下电源线后，重新稳固地扭转芯线，然后重新连接芯线。	20
	• 调低音量并重新打开电源。	27
	• 本机的放大器已失效。拔下电源线并联系我们的客户服务中心。	—



■ 没有声音

症状	原因/解决方案	页面
无法输出音频。	• 检查所有设备的连接。	14
	• 检查计算机的声音设置。	30
	• 完全插入连接电缆。	—
	• 检查扬声器电缆绝缘层是否插入扬声器端子。	20
	• 检查电缆是否损坏。	—
	• 检查是否选择正确的输入源。	28
	• 检查是否已接通本机和连接设备的电源。	—
	• 将本机和连接设备调节到合适的音量。	29
	• 要通过蓝牙连接播放，在本机与蓝牙设备之间进行配对。	41
	• 当启用了静音模式时，取消静音。	29
	• 连接耳机后扬声器无声音输出。	8



■ 声音失真或中断，或出现噪音

症状	原因/解决方案	页面
声音失真或中断，或出现噪音。	• 将本机和连接设备调节到合适的音量。	29
	• 将通过蓝牙连接的设备更靠近本机。	—
	• 将本机远离微波、无线 LAN 设备等。	—
	• 关闭然后打开蓝牙设备电源。	—
	• 调低连接至 AUX 端子的播放设备的音量。	—
	• 如果使用高阻抗或低灵敏度的耳机，将 “ H/P AMP Gain ” 切换到 “ High ” 。	51
在播放计算机上的音乐期间，声音被中断。	• 在播放计算机上的音乐期间，不要运行播放器软件以外的任何应用程序。	—

■ 所需声音没有发出

症状	原因/解决方案	页面
指定的扬声器不发出声音。	• 检查扬声器电缆是否已正确连接。	20
	• 在设置菜单中将左/右音量平衡设置为 “ Balance ” 。	51
左侧和右侧立体声颠倒了。	• 检查左侧和右侧扬声器是否连接至正确的扬声器端子。	21
“ Bass ” ， “ Treble ” 和 “ Balance ” 中没有反映设置的值。	• 请将 “ Off ” 设置为 “ Source Direct ” 。	51
耳机的音量较低。	• 如果使用高阻抗或低灵敏度的耳机，将 “ H/P AMP Gain ” 切换到 “ High ” 。	51



■ 无法播放计算机上的文件

症状	原因/解决方案	页面
计算机无法识别本机。	• 将 USB 电缆重新连接到计算机上的 USB 端口。当重新连接后仍无法识别本机时，连接到另一个 USB 端口。	22
	• 重新启动计算机。	—
	• 检查您计算机的操作系统。	30
	• 如果是 Windows 系统，应安装一个专用驱动程序。	31
未选择本机作为播放设备。	• 在计算机的声音设置中选择本机作为播放设备。	30
显示 “ Unlocked ” 。	• 当无法正确检测数字音频信号时，将显示 “ Unlocked ” 。	38
显示 “ Unsupported ” 。	• 当输入了本机不支持的音频信号时，将显示 “ Unsupported ” 。检查计算机或播放器软件上的设置。	38
	• 如果使用的计算机是 “ Mac OS ” ，请检查是否使用 “ 音频 MIDI 设置 ” 将 “ PMA-60 ” 格式设置为 “ 384000.0Hz ” 以下。	37



■ 不可播放数字设备的音频（同轴/光纤）

症状	原因/解决方案	页面
显示 “ Unlocked ” 。	• 当无法正确检测数字音频信号时，将显示 “ Unlocked ” 。	39
显示 “ Unsupported ” 。	• 当输入了本机不支持的音频信号时，将显示 “ Unsupported ” 。检查您的数字设备中的音频输出信号格式。	39

■ 无法通过遥控器执行操作


症状	原因/解决方案	页面
无法通过遥控器执行操作。	• 电池耗尽。更换为新电池。	18
	• 在距本机约 7 米的距离以内的 30°角范围内操作遥控器。	19
	• 移除本机与遥控器之间的任何障碍物。	—
	• 纽扣型锂电池（CR2025）未正确放置。正确放置电池，使电池上刻有+符号的面朝上。	18
	• 本机的遥控感应器暴露在强光（直射太阳、变极器类型的荧光灯泡光线等）下。将本机移到一个遥控感应器不会暴露在强光下的位置。	—
	• 使用 3D 视频设备时，本机的遥控器可能会由于设备（例如 3D 视觉效果电视和眼镜）之间的无线通信影响而失效。在这种情况下，调整具有 3D 通信功能的设备的方向及其距离，以确保它们不会影响本机遥控器的操作。	—



■ 无法播放蓝牙设备

症状	原因/解决方案	页面
蓝牙设备无法连接到本机。	• 未启用蓝牙设备上的蓝牙功能。要启用蓝牙功能，请参阅蓝牙设备的操作说明书。	—
	• 使蓝牙设备靠近本机。	—
	• 如果蓝牙设备不兼容 A2DP 协议，蓝牙设备无法连接本机。	—
	• 关闭并重新开启蓝牙设备的电源，然后重试。	—
	• 蓝牙功能关闭。按蓝牙键，激活蓝牙功能并重新连接。	52
声音衰减。	• 使蓝牙设备靠近本机。	—
	• 清除蓝牙设备与本机之间的障碍物。	—
	• 为防止电磁干扰，使本机远离微波炉、无线 LAN 设备和其他蓝牙设备。	—
	• 重新连接蓝牙设备。	—

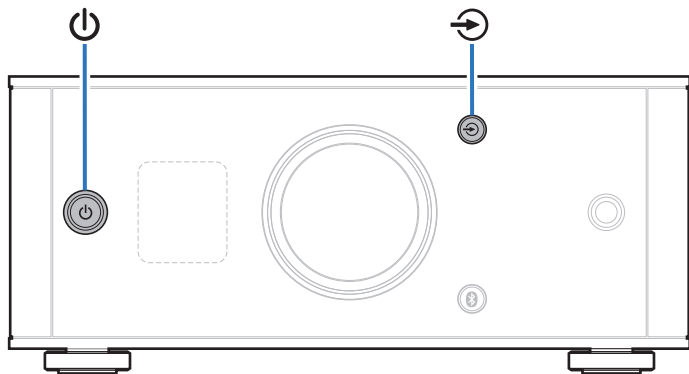
■ NFC 连接失败

症状	原因/解决方案	页面
NFC 连接失败。	• 检查蓝牙设备是否具有 NFC 功能。	—
	• 接触本机上的 N 标记 ()，并检查蓝牙设备上的 NFC 天线的位置。务必接触，直至蓝牙设备响应。	46



重置为出厂设置

当本机无法正常操作时，执行此操作。
各种设置将被重置为出厂默认值。重新进行设置。



1 当本机处于待机模式时，按 键并按住 键。

显示屏上将显示“INITIALIZE”，且本机将重新启动。

注

- 还将初始化本机上存储的配对信息。重新进行配对。



保修和修理

■ 保修

- 本产品提供保修。
保修应由商店提供，务必检查“商店名称和购买日期”等。
请仔细阅读内容，并妥善保管。

■ 保修期间的修理

我们将根据保修卡中所述的条款和条件提供修理。
请参见保修卡中的详细信息。

注

- 请注意如果未提供保修卡，将收取修理费用。

■ 保修到期后的修理

如果可修理，我们将根据您的要求提供有偿修理。

■ 备件的保持期

本机中对性能有关键作用的备件的保持期为制造后的五年。

■ 请求修理时

请求修理前

- 请阅读操作说明书中的“故障诊断”。
- 未正确使用功能时，可能需要请求修理。请阅读操作说明书，并检查产品搬运。

请求修理时

- 如果必须请求修理，建议保留包装材料。

■ 请求修理时，需要以下信息

- 您的姓名、地址和电话号码。
- 产品名称…位于操作说明书的封面。
- 序列号…位于保修卡上和产品背后。
- 问题或异常现象的详细说明。

■ 客户个人信息

- 请务必事先知悉，我们将复制保修，其中包含客户提供的信息，可用于后续维修活动和保修期间修理后的安全监测活动。
- 产品保修无意限制客户对保修发行商（即担保人）和其他业务拥有的合法权利。



支持的音频格式规格

数模转换器

□ USB-DAC

	采样频率	位长
DSD (双声道)	2.8/5.6/11.2MHz	1 比特
线性 PCM (双声道)	44.1/48/88.2/96/ 176.4/192/352.8/ 384kHz	16/24/32 比特

□ 同轴/光纤

	采样频率	位长
线性 PCM (双声道)	32/44.1/48/88.2/96/ 176.4/192kHz	16/24 比特

播放蓝牙设备

本机支持以下蓝牙协议。

- A2DP (Advanced Audio Distribution Profile) :

当连接了能够支持此规格的蓝牙设备后，可对非立体声和立体声数据执行高品质的流传输。

蓝牙通信

本机传播的无线电波可能会干扰医疗设备的操作。此无线电波干扰可能导致发生故障。因此，请务必在以下场所关闭本机和蓝牙设备的电源：

- 医院、火车、飞机、加油站、以及其他可能有可燃气体的场所。
- 附近有自动门和火警报警器装置的场所。



术语解释

Bluetooth

近场无线通信技术。本机可无线连接蓝牙设备。要建立蓝牙连接，必须提前进行配对（注册）。

DSD（Direct-Stream Digital）

这是音频数据录制方法之一，是用于将音频信号存储在超级音频 CD 上的信号示象，也是 Δ - Σ 调制数字音频。

NFC（Near Field Communication）

近场无线通信技术。只需将本机与具有 NFC 功能的设备相接触，即可在本机与此设备之间建立连接。

采样频率

采样涉及在定期读取声波（模拟信号）并以数字形式表示每个读数处声波的高度（产生数字信号）。一秒内所获取的读数数量被称为“采样频率”。此值越大，重现声音就越接近于原始声音。

配对

配对（注册）是使用蓝牙功能将蓝牙设备连接到本机的一个必要操作。配对后，两个设备彼此验证身份并可进行连接，而不会出现误连情况。第一次使用蓝牙连接功能时，需要对本机和要连接的蓝牙设备进行配对。本机最多可存储 8 个设备的配对信息。

保护电路

采样是指以规则的间隔采集声波（模拟信号）读数，并以数字化的格式表达声波的波幅（产生数字信号）。

线性 PCM

未压缩 PCM（Pulse Code Modulation）信号。与 MP3 等有损耗的压缩音频源不同，不会影响任何音频品质或动态范围。



商标信息



Bluetooth® 字样的商标和标识是 Bluetooth SIG, Inc. 所拥有的注册商标, D&M Holdings Inc. 对任何此类商标的使用均已获得授权。其他商标和商品名称是其各自所有者的商标和商品名称。



Qualcomm aptX 是 Qualcomm Technologies International, Ltd. 的产品。Qualcomm 是 Qualcomm Incorporated 在美国和其他国家/地区注册的商标, 经授权使用。aptX 是 Qualcomm Technologies International, Ltd. 在美国和其他国家/地区注册的商标, 经授权使用。



N 标记是 NFC Forum, Inc. 在美国和其他国家/地区的商标或注册商标。



规格

■ 音频部分

• 输出性能

额定输出：

双声道驱动

25W+25W (8Ω/欧姆, 1kHz, T.H.D. 0.1%)

50W+50W (4Ω/欧姆, 1kHz, T.H.D. 1.0%)

输出连接器：

扬声器：4~16Ω/欧姆

耳机：Φ6.3 毫米插孔

总谐波失真：

0.004% (数字输入, 额定输出-3dB, 8Ω/欧姆, 1kHz)

信噪比：

110dB (数字输入, 25W, 8Ω/欧姆, 1kHz, IHF-A)

• 数字输入信号

音频格式：

数字音频接口 (线性 PCM)

同轴输入：

0.5Vp-p / 50Ω/欧姆

光纤输入：

超过-27dBm

波长：

660nm

• 输入性能

输入灵敏度/阻抗：

AUX: 0.13V / 22kΩ/千欧姆



■ 蓝牙部分

通信系统：	蓝牙 3.0 版
传输功率：	最大 2.5mW (Class2)
最大通信范围：	约 10 米视线 *
频段：	2.4GHz 段
调制方法：	FHSS (Frequency-Hopping Spread Spectrum)
支持协议：	A2DP 1.3/AVRCP 1.5
支持编解码器：	aptX 低延时/AAC/SBC

* 实际通信范围因设备间的障碍物、微波炉电磁波、静电、无绳电话、接收灵敏度、天线性能、操作系统、应用程序软件等各种因素的影响而不同。

■ 一般规格

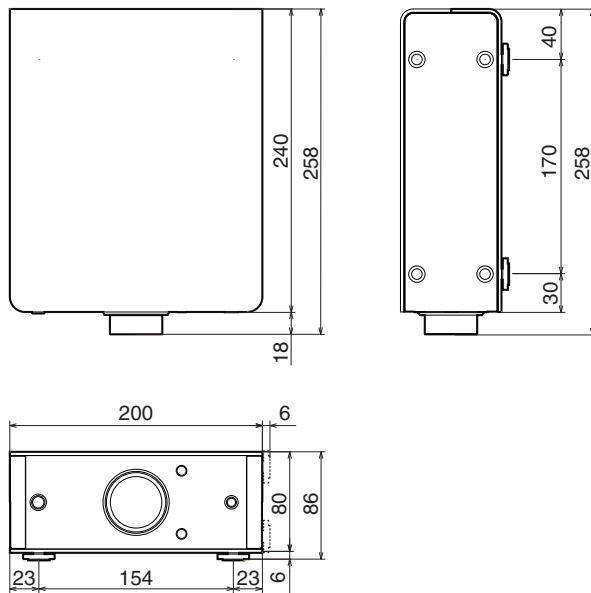
电源：	AC220V, 50Hz
功率：	35W
待机模式下的功耗：	0.2W

为了不断改进性能，具体规格和设计如有变动，恕不另行通知。



■ 尺寸：

单位：毫米

**■ 重量：2.7kg**

索引

B		J		T	
保护电路	65	自动待机	52	提示	54
C		计算机	22	U	
CD 播放机	23, 24	静音	29	USB-DAC	30
垂直安装	16	L		X	
D		蓝牙设备	41	显示屏	9
多点功能	47	N		Y	
G		NFC 功能	46, 65	扬声器	20
故障诊断	55	Q		遥控器	11
H		前面板	7	音量	29
后面板	10	S		音源直入	51
恢复出厂设置	62	水平安装	15		



DENON®

www.denon.com

3520 10554 00ADA

Copyright ©2017 D&M Holdings Inc. All Rights Reserved.