

# DENON<sup>®</sup>

## PMA-60

AMPLIFICATORI INTEGRATI STEREO

# Manuale delle istruzioni

[Pannello anteriore](#)[Display](#)[Pannello posteriore](#)[Telecomando](#)[Indice analitico](#)

<b>Accessori</b>	4
<b>Caratteristiche</b>	5
Alta qualità	5
Prestazioni elevate	6
<b>Nomi delle parti e funzioni</b>	7
Pannello anteriore	7
Display	9
Pannello posteriore	10
Telecomando	11

## Collegamenti

<b>Installazione dell'unità</b>	<b>15</b>
Installazione in senso orizzontale	15
Installazione in senso verticale	16
Prima di utilizzare il telecomando	18
Raggio d'azione del telecomando	19
<b>Collegamento degli altoparlanti</b>	<b>20</b>
Collegamento degli altoparlanti	21
<b>Collegamento ad un PC o Mac</b>	<b>22</b>
<b>Collegamento ad un dispositivo dotato di connettori di uscita audio digitale</b>	<b>23</b>
<b>Collegamento a un dispositivo dotato di connettori di uscita audio digitali</b>	<b>24</b>
<b>Collegamento del cavo di alimentazione</b>	<b>25</b>



## Riproduzione

<b>Funzionamento di base</b>	<b>27</b>
Accensione dell'alimentazione	27
Passare in modalità standby	27
Selezione della sorgente di ingresso	28
Regolazione del volume	29
Disattivazione temporanea dell'audio (Muting)	29
Commutazione della luminosità del display	29
<b>Riproduzione di un dispositivo</b>	<b>30</b>
Collegamento e riproduzione da un computer (USB-DAC)	30
Ascolto della musica attraverso una connessione digitale (COAXIAL/OPTICAL-1/OPTICAL-2)	39
Ascolto di musica tramite una connessione analogica (AUX)	40
Ascolto di musica su un dispositivo Bluetooth	41

## Impostazioni

<b>Mappa menu</b>	<b>49</b>
Source Direct	51
Bass	51
Treble	51
Balance	51
H/P AMP Gain	51
Bluetooth	52
Auto Standby	52

## Suggerimenti

Suggerimenti	54
Risoluzione dei problemi	55
<b>Ripristino alle impostazioni di fabbrica</b>	<b>62</b>

## Appendice

<b>Specifiche dei formati audio supportati</b>	<b>63</b>
Convertitore D/A	63
<b>Riproduzione di dispositivi Bluetooth</b>	<b>63</b>
Comunicazioni Bluetooth	63
<b>Spiegazione dei termini</b>	<b>64</b>
<b>Informazioni sui marchi</b>	<b>65</b>
<b>Specifiche tecniche</b>	<b>66</b>
<b>Indice analitico</b>	<b>69</b>


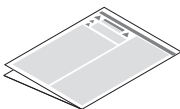
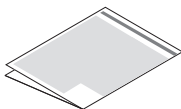
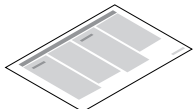
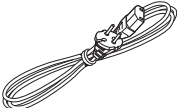
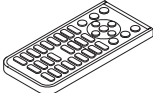
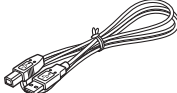
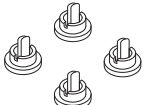


Grazie per avere acquistato questo prodotto Denon. Per un funzionamento corretto, assicurarsi di leggere attentamente il presente manuale delle istruzioni prima di utilizzare il prodotto.

Una volta letto, custodirlo per consultazioni future.

## Accessori

Verificare che le seguenti parti siano in dotazione con il prodotto.

 <p>Guida di avvio rapido</p>	 <p>Istruzioni per la sicurezza</p>	 <p>Precauzioni sull'utilizzo delle batterie</p>	 <p>Nota sulla radio</p>
 <p>Cavo di alimentazione</p>	 <p>Telecomando (RC-1220) (batteria integrata)</p>	 <p>Cavo USB</p>	 <p>Tappi (color argento) (x4)</p>

# Caratteristiche

## Alta qualità

### • Dotato di amplificatore di classe D di alta qualità

La sezione dell'amplificatore incorpora la tecnologia Qualcomm® DDFA™ di Qualcomm. Il circuito dello stadio di uscita utilizza una fabbricazione a componenti discreti che consente un rapporto S/D più elevato e una minore distorsione in confronto agli amplificatori convenzionali di classe D. Inoltre, l'elevata potenza di uscita da 50 W + 50 W (4 Ω/ohm), notevolmente elevata in rapporto alle dimensioni contenute dello chassis, consente di utilizzare l'ambiente di riproduzione audio ideale Denon che fornisce un "suono delicato ma potente".

## Qualcomm® DDFA™

Qualcomm DDFA è un prodotto di Qualcomm Technologies International, Ltd. Qualcomm è un marchio di Qualcomm Incorporated, registrato negli Stati Uniti e in altri paesi, usato sotto licenza. DDFA è un marchio di Qualcomm Technologies International, Ltd., registrato negli Stati Uniti e in altri paesi, usato sotto licenza.

### • Velocità in bit e campionamento elevati, grazie all'Advanced AL32 Processing Plus

Grazie all'esclusivo algoritmo di interpolazione dei dati di Denon, sono state ottenute una velocità in bit e un campionamento elevati. I segnali audio a 16 bit vengono convertiti a un'elevata velocità in bit pari a 32 bit, e i segnali con frequenza di campionamento di 44,1 kHz sono stati sovracampionati di un fattore 16x per ricostruire in modo più uniforme le onde sonore. Viene utilizzata anche l'interpolazione dei dati, prevedendo i punti di interpolazione da un ampio numero di punti circostanti, per fornire un audio che si avvicini il più possibile al suono originale. Questo elaborato ripristino dei dati persi durante la registrazione digitale produce un rendering preciso e privo di distorsioni, una localizzazione accurata del suono, bassi profondi e una ricostruzione fedele del suono originale.



## Prestazioni elevate

- **Dotato di una funzione USB-DAC per supportare la riproduzione di sorgenti audio ad alta risoluzione**

Questa unità supporta la riproduzione di formati audio ad alta risoluzione come i file DSD (2,8/5,6/11,2 MHz) e i segnali PCM fino a 384 kHz/32 bit. L'unità offre una riproduzione ad alta qualità di file ad alta risoluzione inviati a questa unità da un computer attraverso un collegamento USB-B.

- **Compatibile con un'ampia gamma di apparecchiature con ingresso digitale**

Questo dispositivo è dotato di due interfacce per ingresso digitale ottico e un'interfaccia per ingresso digitale coassiale che consentono il collegamento a una vasta gamma di televisori ed altri dispositivi a ingresso digitale.

- **Connessione wireless con dispositivi abilitati Bluetooth (☞ p. 41)**

È possibile collegare dispositivi abilitati Bluetooth come smartphone e tablet con questa unità per ascoltare la musica durante la navigazione nelle e-mail e nei siti web in Internet lontano da questa unità. Inoltre, questa unità supporta codec audio di alta qualità, aptX Low Latency e AAC, per fruire di musica e giochi con un suono potente.

- **È inclusa la funzione NFC che consente una connessione one touch (☞ p. 46)**

È sufficiente toccare questa unità con uno smartphone o tablet abilitato NFC per attivare l'alimentazione su questa unità e stabilire la connessione Bluetooth.

- **Supporta l'installazione in verticale**

È possibile installare questa unità in verticale o in orizzontale. Il display ruota automaticamente per corrispondere all'orientamento di installazione.

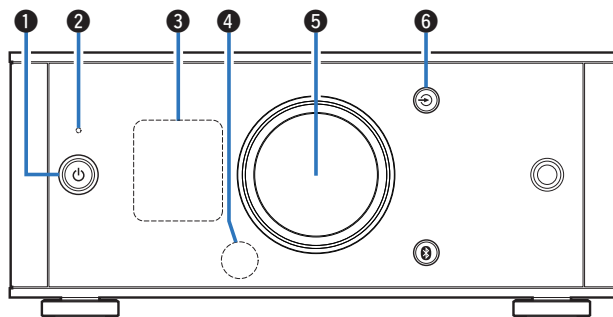
- **Telecomando del sistema**

Questa unità è dotata di un telecomando che è anche in grado di controllare il CD Player DCD-50 di Denon.



# Nomi delle parti e funzioni

## Pannello anteriore



### 1 Pulsante di azionamento dell'alimentazione (⏻)

Consente di accendere/mettere in standby l'alimentazione.

(☞ p. 27)

Lo stato dell'alimentazione è indicato come segue.

- Accesa: display acceso
- Standby: display spento

### 2 Indicatore del circuito di protezione

Questo indicatore lampeggia quando è entrato in funzione il circuito di protezione.

- "L'alimentazione non si accende/L'alimentazione viene spenta" (☞ p. 56)
- "Circuito di protezione" (☞ p. 64)

### 3 Display

Visualizza varie informazioni. (☞ p. 9)

### 4 Sensore del telecomando

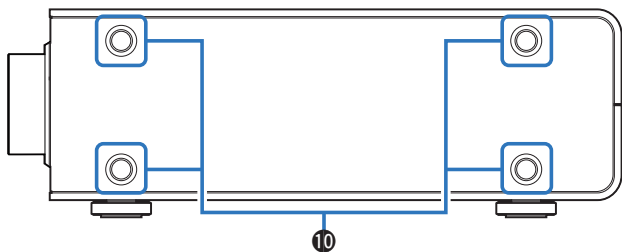
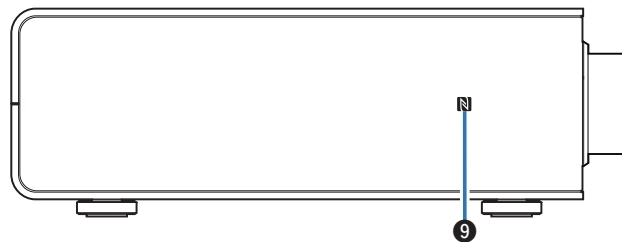
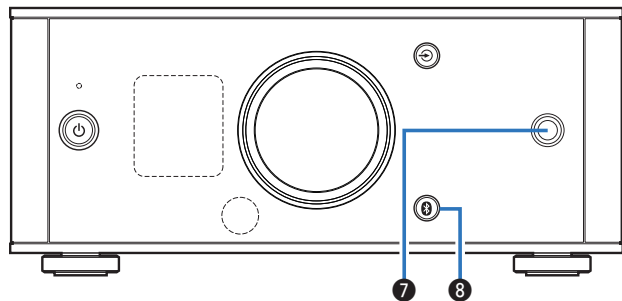
Consente di ricevere i segnali dal telecomando. (☞ p. 19)

### 5 Manopola di controllo del volume

Consente di regolare il livello del volume. (☞ p. 29)

### 6 Pulsante di commutazione della sorgente di ingresso (↻)

Consente di commutare le sorgenti di ingresso. (☞ p. 28)

**7 Presa cuffie**

Utilizzata per collegare le cuffie.

Quando le cuffie sono inserite in questa presa, non verrà piÙ emesso alcun audio dal terminale dell'altoparlante.

**NOTA**

- Per evitare danni all'udito, non alzare eccessivamente il livello del volume durante l'ascolto con cuffie.

**8 Pulsante Bluetooth (B)**

Consente di commutare l'ingresso su Bluetooth. Questo viene anche premuto durante la procedura di accoppiamento. (☞ p. 42)

**9 Marchio N (N-Mark) (N)**

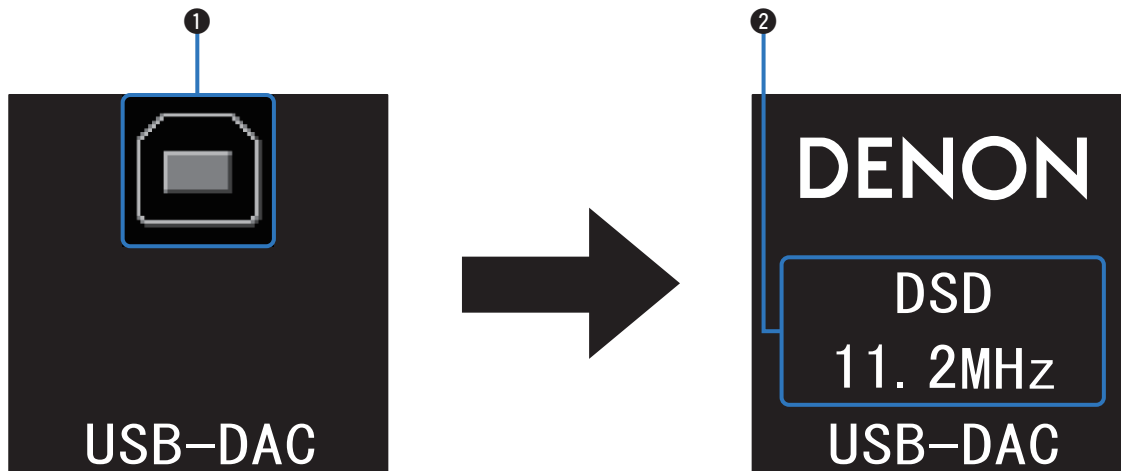
Toccare questo marchio con un dispositivo Bluetooth che include la funzione NFC durante l'accoppiamento (registrazione). (☞ p. 46)

**10 Fori di installazione dei piedini per l'installazione in verticale**

Vanno utilizzati quando si installa l'unitÙ in verticale. (☞ p. 16)



## Display



### 1 Indicatore della sorgente di ingresso

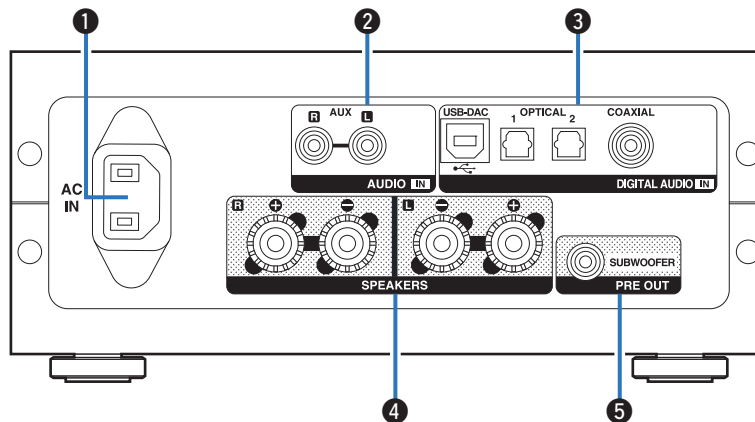
Viene visualizzato quanto segue a seconda della sorgente di ingresso selezionata.

USB-DAC	COAXIAL	OPTICAL-1	OPTICAL-2	AUX	Bluetooth

### 2 Display informazioni

Visualizza voci quali le informazioni sul segnale audio ricevuto in ingresso o il nome di un dispositivo Bluetooth.

## Pannello posteriore



### 1 Ingresso CA (AC IN)

Utilizzato per collegare il cavo di alimentazione in dotazione.  
([☞](#) p. 25)

### 2 Connettori di ingresso AUX (AUDIO IN)

Utilizzati per collegare dispositivi dotati di connettori audio analogico, come lettori CD. ([☞](#) p. 24)

### 3 Connettori DIGITAL AUDIO IN

Utilizzati per collegare dispositivi dotati di connettori per PC e di uscita audio digitale.

- “Collegamento ad un PC o Mac” ([☞](#) p. 22)
- “Collegamento ad un dispositivo dotato di connettori di uscita audio digitale” ([☞](#) p. 23)

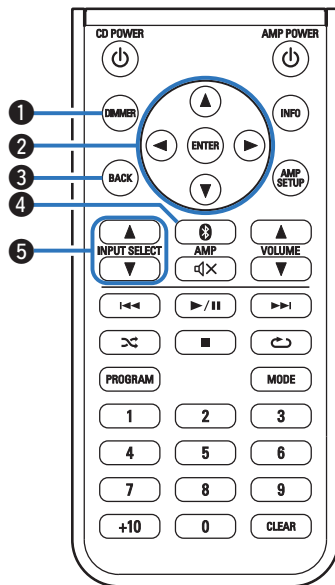
### 4 Terminali dell'altoparlante (SPEAKERS)

Utilizzati per collegare gli altoparlanti. ([☞](#) p. 21)

### 5 Terminale per subwoofer (PRE OUT)

Utilizzati per collegare un subwoofer con amplificatore integrato. ([☞](#) p. 21)

## Telecomando



### ■ Azionamento di questa unità

#### 1 Pulsante DIMMER

Consente di regolare la luminosità del display di questa unità. (☞ p. 29)

#### 2 Pulsanti cursore (▲▼◀▶)

Consentono di selezionare le voci di menu.

#### 3 Pulsante BACK

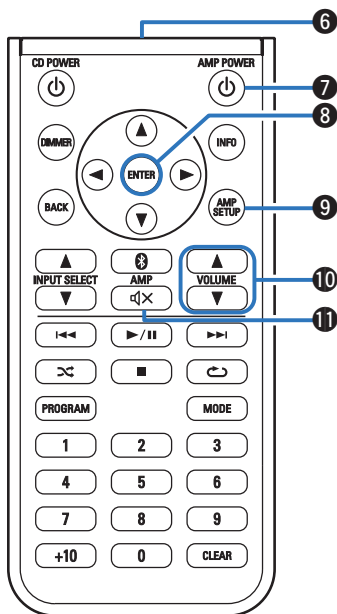
Consente di tornare alla voce precedente.

#### 4 Pulsante Bluetooth (📶)

Consente di commutare l'ingresso su Bluetooth. Questo viene anche premuto durante la procedura di accoppiamento. (☞ p. 42)

#### 5 Pulsanti INPUT SELECT (▲▼)

Consente di commutare le sorgenti di ingresso. (☞ p. 28)

**6 Trasmittitore di segnale**

Trasmette i segnali del telecomando. (☞ p. 19)

**7 Pulsante di alimentazione (AMP POWER)**

Consente di accendere/mettere in standby l'alimentazione. (☞ p. 27)

**8 Pulsante ENTER**

Conferma la selezione.

**9 Pulsante AMP SETUP**

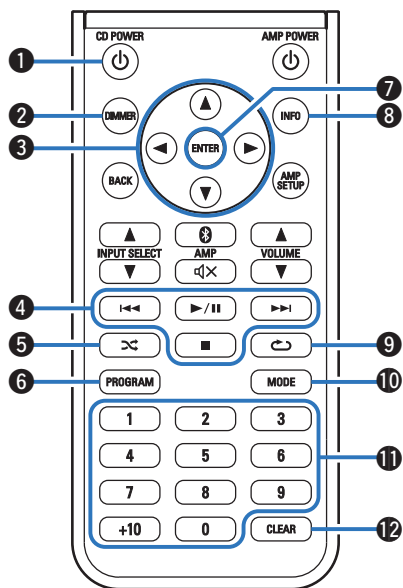
Il menu di impostazione è mostrato sul display. (☞ p. 50)

**10 Pulsanti VOLUME (▲▼)**

Consentono di regolare il livello del volume. (☞ p. 29)


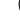









**11 Pulsante Tacitazione (⏏)**

Disattiva l'audio in uscita. (☞ p. 29)



## Operazioni del lettore CD

È possibile far funzionare un lettore CD Denon.

- 1 Pulsante di alimentazione (CD POWER )
- 2 Pulsante DIMMER
- 3 Pulsanti cursore (, , , )
- 4 Pulsanti di sistema
  - Pulsanti di salto (, )
  - Pulsante di riproduzione/pausa ()
  - Pulsante di arresto ()
- 5 Pulsante di riproduzione casuale ()
- 6 Pulsante PROGRAM
- 7 Pulsante ENTER
- 8 Pulsante informazioni (INFO)
- 9 Pulsante di ripetizione ()
- 10 Pulsante MODE
- 11 Pulsanti numerici (0 – 9, +10)
- 12 Pulsante CLEAR



- Il telecomando potrebbe non funzionare con alcuni prodotti.



## ■ Sommario

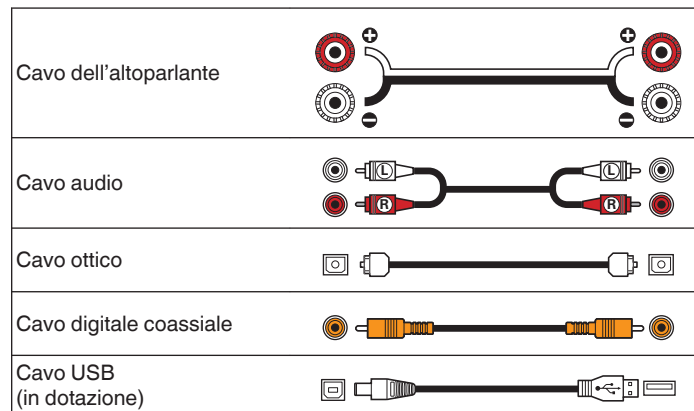
Installazione dell'unità	15
Installazione in senso orizzontale	15
Installazione in senso verticale	16
Prima di utilizzare il telecomando	18
Collegamento degli altoparlanti	20
Collegamento ad un PC o Mac	22
Collegamento ad un dispositivo dotato di connettori di uscita audio digitale	23
Collegamento a un dispositivo dotato di connettori di uscita audio digitali	24
Collegamento del cavo di alimentazione	25

### NOTA

- Non collegare il cavo di alimentazione prima di aver completato tutti i collegamenti.
- Non unire i cavi di alimentazione ai cavi di connessione. Ciò può provocare ronzii o altri rumori.

## ■ Cavi utilizzati per i collegamenti

Utilizzare i cavi necessari per i dispositivi da collegare.

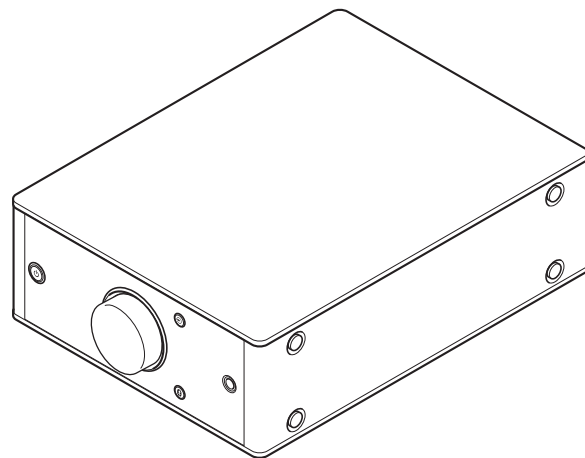


## Installazione dell'unità

Questa unità può essere installata in due modi - in orizzontale o in verticale. È comunque possibile scegliere come installare l'unità in base al luogo di installazione e alle proprie preferenze.

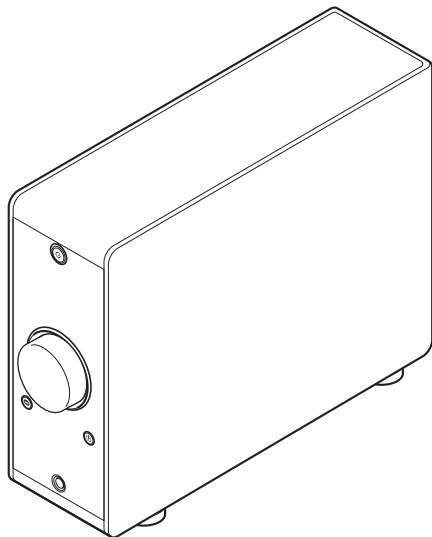
### Installazione in senso orizzontale

I piedini inizialmente sono montati sull'unità, per l'installazione in orizzontale.

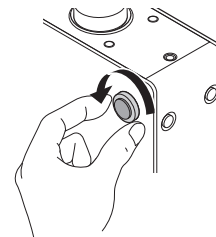


## Installazione in senso verticale

Questo orientamento è adatto per una collocazione in un luogo stretto come ad esempio un posto accanto a un computer portatile.

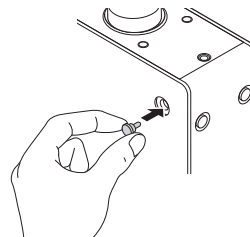


### 1 Rimuovere i piedini.



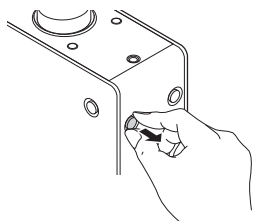
- Ruotare ciascuno dei 4 piedini in senso antiorario per rimuoverli.

### 2 Inserire i tappi (color argento) in dotazione nei fori da cui sono stati rimossi i piedini.





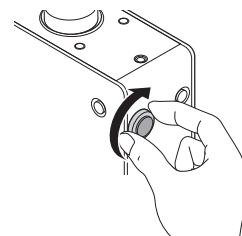
### 3 Rimuovere il tappo (nero).



#### NOTA

- Fare attenzione a non danneggiare le unghie nel rimuovere i tappi. Se necessario, utilizzare uno strumento a punta sottile per rimuovere i tappi. Tuttavia, fare attenzione a non danneggiare l'unità quando si utilizzano degli attrezzi.

### 4 Ruotare i piedini rimossi in senso orario per montarli.

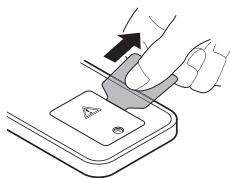


#### NOTA

- Dopo aver montato i piedini, regolare l'altezza di questi ultimi, se necessario, in modo che l'unità sia stabile quando è installata.

## Prima di utilizzare il telecomando

Il telecomando è dotato di una batteria integrata al litio. Rimuovere il foglio isolante prima dell'uso.

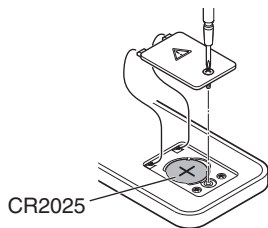


### NOTA

- Se la batteria dovesse avere una perdita, sostituire immediatamente e smaltire la batteria. In questo caso, sussiste il rischio di ustioni quando il liquido entra in contatto con la pelle o con i vestiti, quindi è necessario prestare la massima attenzione. Se il liquido entra in contatto accidentalmente, lavare con acqua corrente e consultare un medico.
- Rimuovere la batteria dal telecomando se non verrà utilizzato per lunghi periodi di tempo.

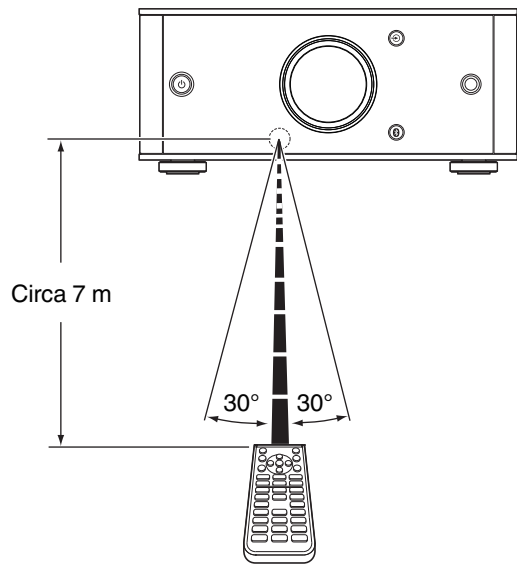
## ■ Sostituzione della batteria

1. Svitare le viti del coperchio posteriore con un piccolo cacciavite a croce (acquistato separatamente) e rimuovere il coperchio posteriore.
2. Rimuovere la batteria precedente, quindi inserire una nuova batteria al litio formato bottone (CR2025) in modo che il simbolo + inciso sulla batteria sia rivolto verso l'alto.
3. Riposizionare il coperchio posteriore sulla parte posteriore e stringere le viti.

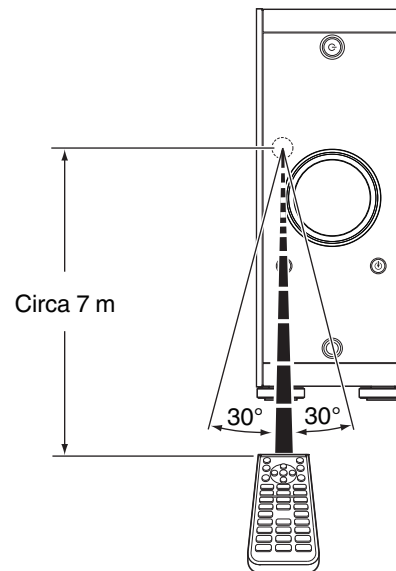


## Raggio d'azione del telecomando

Puntare il telecomando al sensore del telecomando durante l'utilizzo.



[Installazione in orizzontale]



[Installazione in verticale]

# Collegamento degli altoparlanti

## NOTA

- Scollegare la spina dell'unità dalla presa elettrica prima di collegare gli altoparlanti. Spegner
- Collegare i cavi degli altoparlanti in modo che non fuoriescano dai terminali degli altoparlanti. Se i fili con anima toccano il pannello posteriore oppure se i lati + e - sono in contatto, può essere attivato il circuito di protezione. ("Circuito di protezione" (☞ p. 64))
- Non toccare mai i terminali dell'altoparlante quando il cavo di alimentazione è collegato. Ciò potrebbe provocare scosse elettriche.
- Utilizzare altoparlanti con impedenza compresa tra 4 e 16  $\Omega$ /ohm.

## ■ Collegamento dei cavi dell'altoparlante

Controllare con attenzione i canali sinistro (L) e destro (R) sugli altoparlanti da collegare a questa unità, accertandosi di collegare correttamente le polarità.

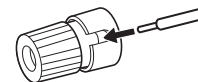
- 1** Eliminare circa 10 mm di copertura dalla punta del cavo altoparlante, quindi torcere bene il filo con anima oppure terminarlo.



- 2** Girare il terminale dell'altoparlante in senso antiorario per allentarlo.



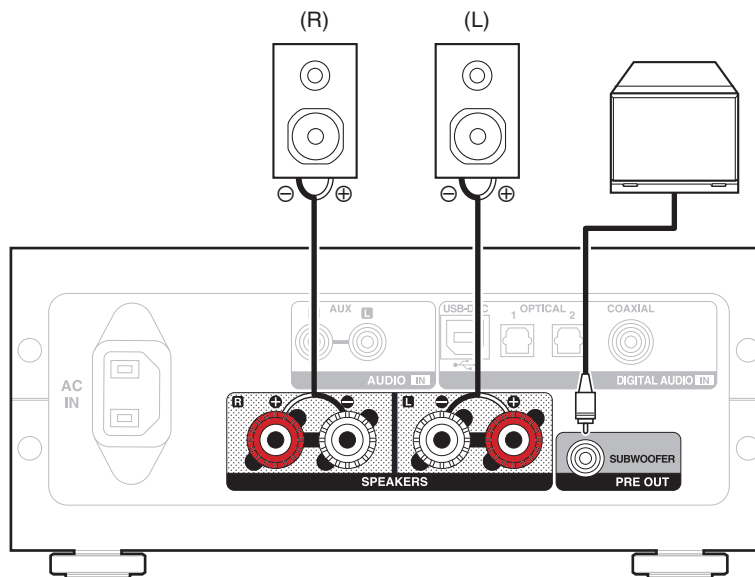
- 3** Inserire il filo del cavo nel terminale dell'altoparlante.



- 4** Girare il terminale dell'altoparlante in senso orario per serrarlo.



## Collegamento degli altoparlanti

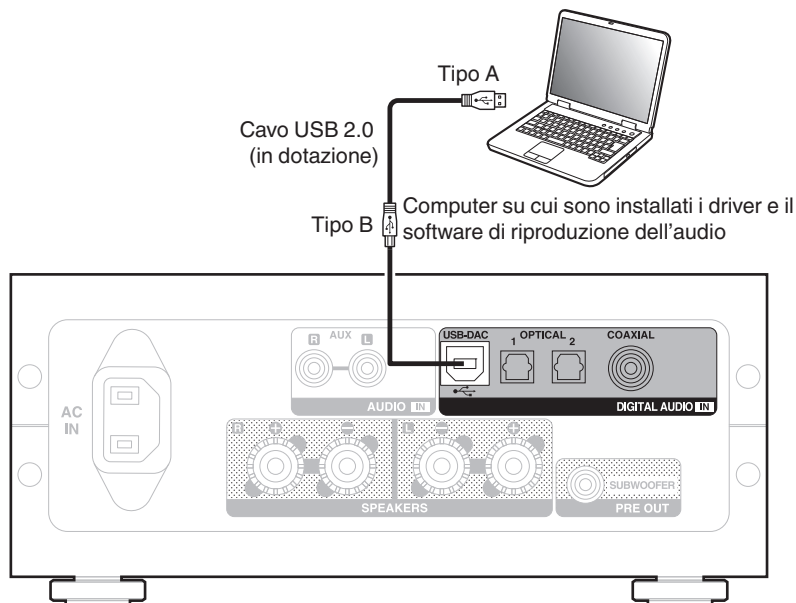


## Collegamento ad un PC o Mac

Tramite collegamento di un computer alla porta USB-DAC sul pannello posteriore dell'unità utilizzando un cavo USB disponibile in commercio (in dotazione), questa unità può essere utilizzata come convertitore D/A. (☞ p. 30)

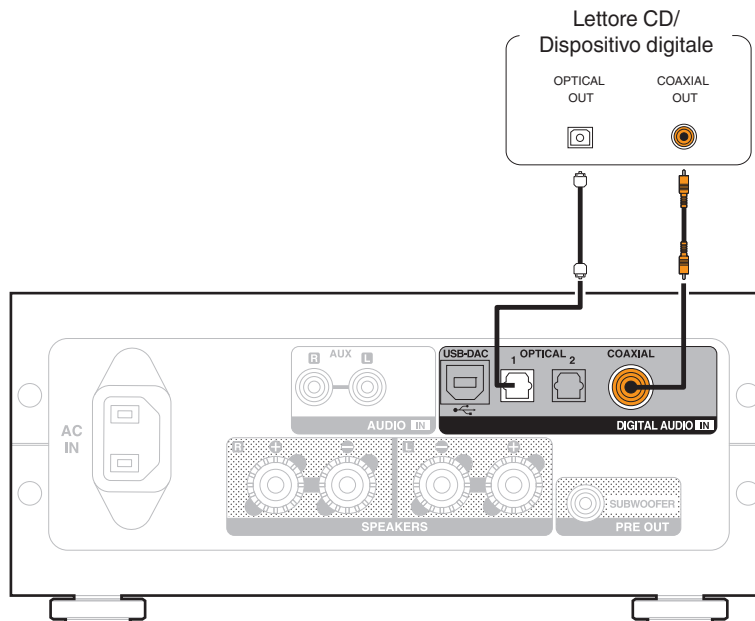
### NOTA

- Prima di collegare tramite USB questa unità al computer, installare il software del driver nel computer. (☞ p. 31)
- Scaricare il software del driver dalla pagina PMA-60 del sito web Denon.
- Utilizzare un cavo di 3 m o meno per stabilire il collegamento con il computer.



## Collegamento ad un dispositivo dotato di connettori di uscita audio digitale

Utilizzare questo collegamento per immettere segnali audio digitali a questa unità, quindi convertire i segnali per la riproduzione utilizzando il convertitore D/A di questa unità. (☞ p. 39)

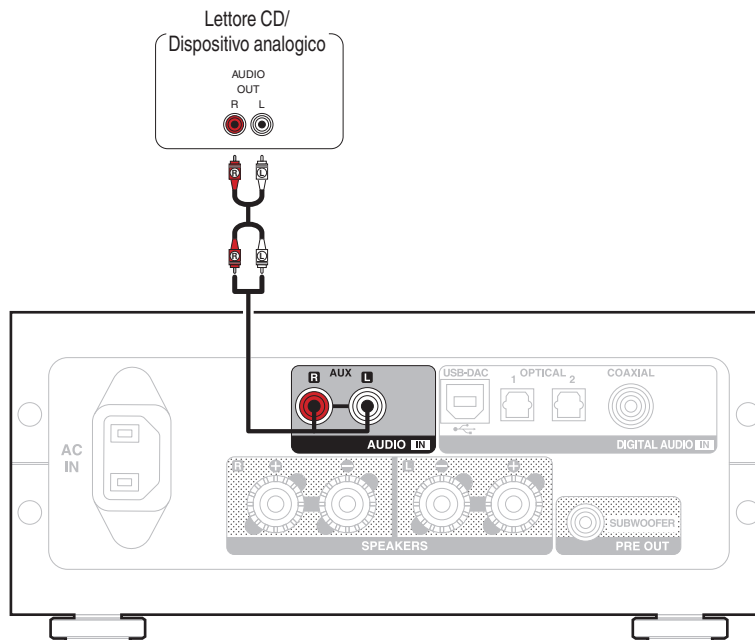


### ■ Segnali audio che possono essere riprodotti

Vedere "Convertitore D/A" (☞ p. 63).

## Collegamento a un dispositivo dotato di connettori di uscita audio digitali

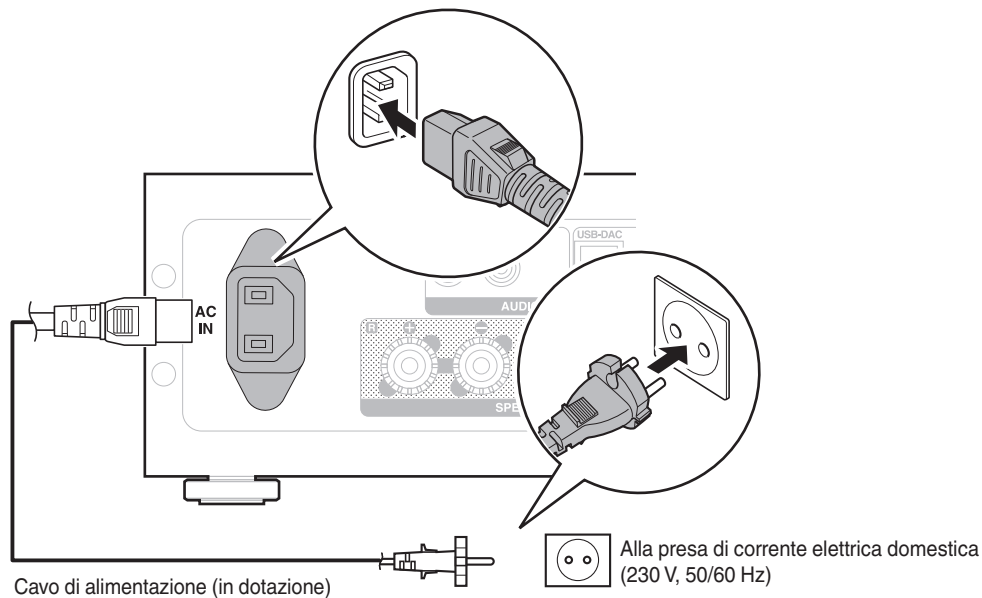
È possibile collegare questa unità a un dispositivo analogico, ad esempio un lettore CD.





## Collegamento del cavo di alimentazione

Dopo aver effettuato tutti i collegamenti, inserire la spina di alimentazione nella presa di corrente.



## ■ Sommario

### Funzionamento di base

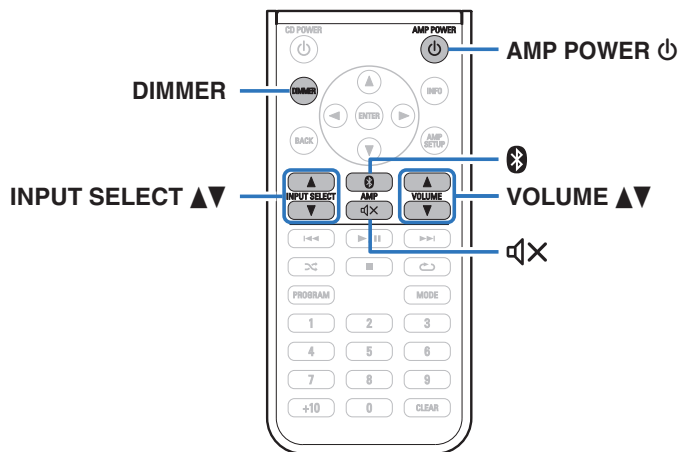
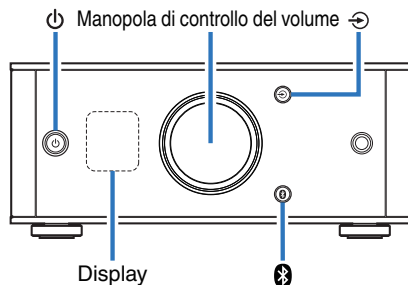
Accensione dell'alimentazione	27
Passare in modalità standby	27
Selezione della sorgente di ingresso	28
Regolazione del volume	29
Disattivazione temporanea dell'audio (Muting)	29
Commutazione della luminosità del display	29

### Riproduzione di un dispositivo

Collegamento e riproduzione da un computer (USB-DAC)	30
Ascolto della musica attraverso una connessione digitale (COAXIAL/OPTICAL-1/OPTICAL-2)	39
Ascolto di musica tramite una connessione analogica (AUX)	40
Ascolto di musica su un dispositivo Bluetooth	41



## Funzionamento di base




### Accensione dell'alimentazione

#### 1 Premere per accendere l'alimentazione sulla presente unità.

Accende il display.




- È anche possibile premere AMP POWER  sul telecomando per accendere l'apparecchio dalla modalità standby.

### Passare in modalità standby

#### 1 Premere .

Consente di disattivare il display.




- È anche possibile impostare l'alimentazione in modalità standby premendo AMP POWER  sull'unità di controllo remota.

#### NOTA

- Quando l'alimentazione è in modalità standby, alcuni circuiti vengono elettrificati. Prima di uscire o di viaggiare per un lungo periodo, scollegare il cavo di alimentazione dalla presa elettrica.

## Selezione della sorgente di ingresso

### ■ Selezione di USB-DAC, DIGITAL IN o ANALOG IN

- 1 Premere  per selezionare la sorgente di ingresso da riprodurre.  
La seguente icona appare sul display.



**USB-DAC:**

Consente di riprodurre audio sul computer.



**COAXIAL:**

Consente la riproduzione del dispositivo collegato al connettore COAXIAL.



**OPTICAL-1:**

Consente di riprodurre il dispositivo collegato al connettore OPTICAL 1.



**OPTICAL-2:**

Consente di riprodurre il dispositivo collegato al connettore OPTICAL 2.



**AUX:**

Consente la riproduzione del dispositivo collegato al connettore AUX.



- Per questa operazione è anche possibile utilizzare INPUT SELECT ▲▼ sul telecomando.

### ■ Selezione di Bluetooth

- 1 Premere .

La seguente icona appare sul display.



**Bluetooth:**

Consente di connettere e riprodurre un dispositivo Bluetooth.



- Per questa operazione è anche possibile premere  sul telecomando.



## Regolazione del volume

### 1 Ruotare la manopola di controllo del volume per regolare quest'ultimo.

Il livello del volume appare sul display.



- Per questa operazione è anche possibile utilizzare VOLUME ▲▼ sul telecomando.
- È possibile regolare il livello del volume a --- dB (muto) e tra -90 dB e 0 dB.

## Disattivazione temporanea dell'audio (Muting)

### 1 Premere sul telecomando.

"MUTING" appare sul display.



- Premere nuovamente  per annullare la tacitazione.

## Commutazione della luminosità del display

È possibile regolare la luminosità del display su tre livelli.

### 1 Premere DIMMER sul telecomando.

- La luminosità del display cambia a ogni pressione del pulsante.



- Il pulsante DIMMER controlla anche il lettore CD Denon DCD-50, in modo da consentire il funzionamento simultaneo del DCD-50 insieme a questa unità. Quando le due unità hanno impostazioni diverse, premere e tenere premuto il pulsante per almeno 2 secondi per ripristinarle entrambe all'impostazione predefinita, quindi effettuare l'impostazione desiderata.
- La luminosità del display è impostata per default sul valore massimo.



# Riproduzione di un dispositivo

## Collegamento e riproduzione da un computer (USB-DAC)

È possibile usufruire di una riproduzione audio di alta qualità mediante il convertitore D/A incorporato in questa unità, inviando in ingresso sull'unità file musicali da un computer mediante un collegamento USB.

- Prima di collegare tramite USB questa unità al computer, installare il software del driver nel computer.
- Non occorre installare alcun driver per sistemi operativi Mac.
- È possibile anche utilizzare qualsiasi software per lettori disponibile in commercio o scaricabile per riprodurre i file sul computer.

### ■ Computer (Requisiti di sistema)

#### Sistema operativo

- Windows 7, Windows 8, Windows 8.1 o Windows 10
- Mac OS X 10.10, 10.11 o macOS 10.12

#### USB

- USB 2.0 : USB ad alta velocità/USB Audio Class versione 2.0

#### NOTA

- Il funzionamento della presente unità è stato verificato utilizzando i requisiti di sistema definiti da noi, tuttavia ciò non garantisce il funzionamento di tutti i sistemi.

- **DSD** è un marchio di fabbrica registrato.
- **Microsoft, Windows 7, Windows 8, Windows 8.1 e Windows 10** sono marchi di fabbrica o marchi di fabbrica registrati di **Microsoft Corporation** negli Stati Uniti e/o in altri Paesi.
- **ASIO** è un marchio di **Steinberg Media Technologies GmbH**.
- **Apple, Macintosh e Mac OS** sono marchi di fabbrica registrati di **Apple Inc.** negli Stati Uniti e in altri Paesi.

**Windows** Installazione del driver dedicato (🔗 p. 31)

**Mac OS** Impostazioni del dispositivo audio (🔗 p. 37)



## ■ Installazione del driver dedicato (Solo Windows)

### □ Installazione del software del driver

#### 1 Scollegare il cavo USB tra il computer e l'unità.

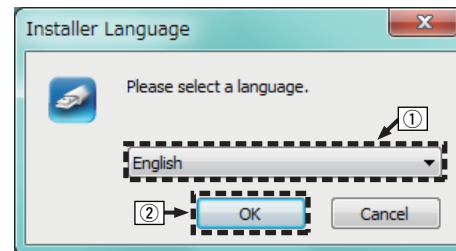
- Il software del driver non può essere installato correttamente se il computer è collegato all'unità mediante un cavo USB.
- Se l'unità e il computer sono collegati mediante un cavo USB e il computer viene acceso prima dell'installazione, scollegare il cavo USB e riavviare il computer.

#### 2 Scaricare il driver dedicato dalla sezione "Download" della pagina PMA-60 del sito web Denon sul proprio PC.

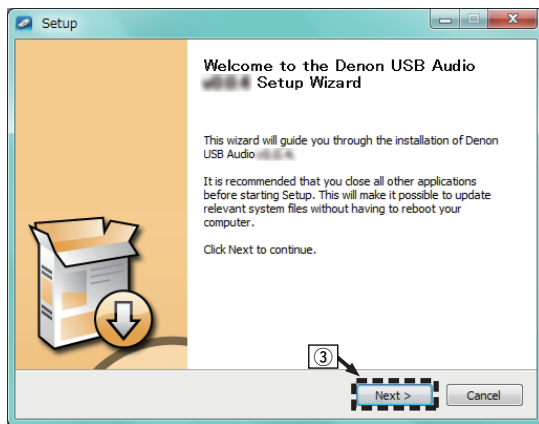
#### 3 Decomprimere il file scaricato e fare doppio clic sul file exe.

#### 4 Installare il driver.

- ① Selezionare la lingua da utilizzare per l'installazione.
- ② Fare clic su "OK".

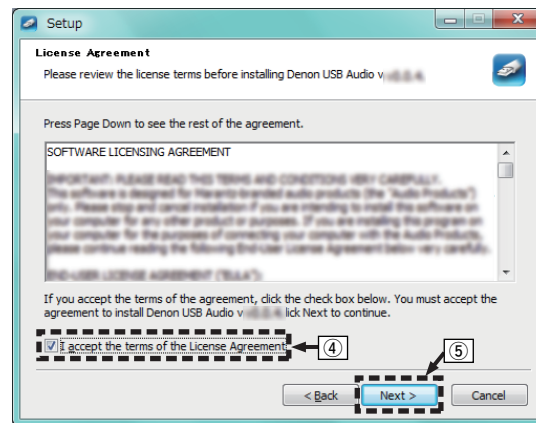


- ③ Comparare il menu della procedura guidata. Fare clic su “Next”.



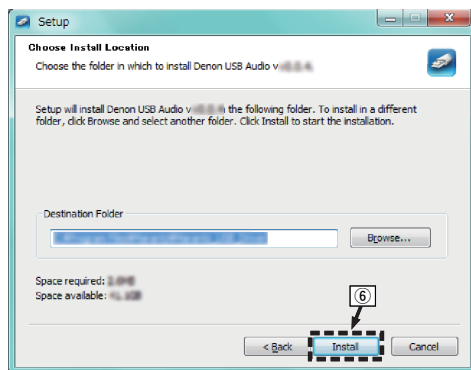
- ④ Leggere il contratto di licenza software e fare clic su “I accept the terms of the License Agreement”.

- ⑤ Fare clic su “Next”.

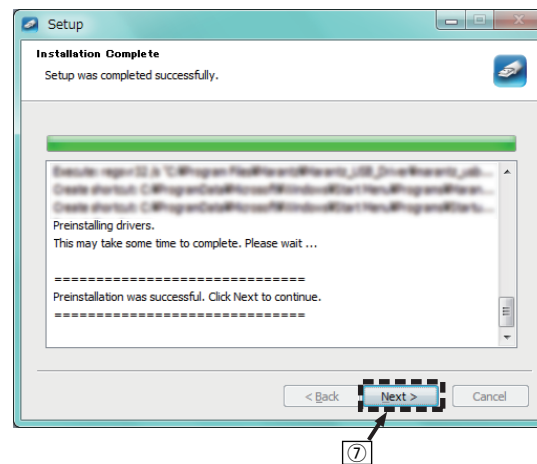




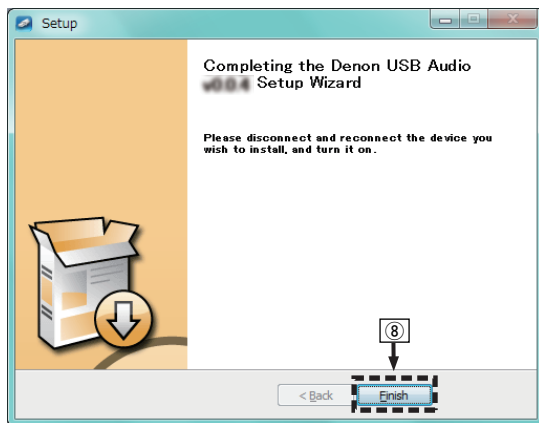
- ⑥ Fare clic su “Install” nella finestra di dialogo per l’avvio dell’installazione.
- L’installazione si avvia. Non eseguire alcuna operazione sul PC fino al termine dell’installazione.



- ⑦ Fare clic su “Next”.



⑧ Al termine dell'installazione, fare clic su "Finish".



⑨ Fare clic su "Sì".



## 5 Con l'unità spenta, collegare l'unità e il PC tramite un cavo USB (in dotazione).

- Per ulteriori informazioni sui collegamenti, vedere "Collegamento ad un PC o Mac" (☞ p. 22).

## 6 Premere **⏻**.

- Quando l'unità è accesa, il computer la rileva e si connette automaticamente.

## 7 Premere **↻** per impostare la sorgente di ingresso su "USB-DAC".

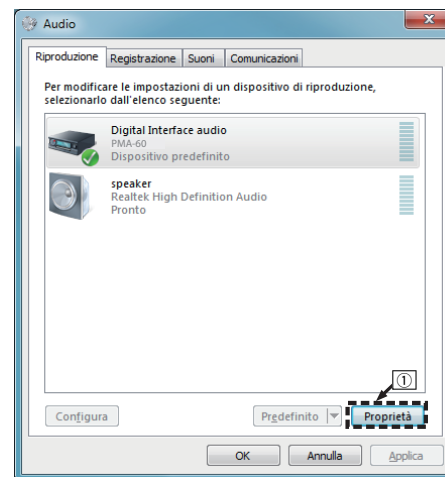
## 8 Verifica del driver installato.

- 1 Fare clic su "Inizia", quindi su "Pannello di controllo" sul computer.
  - Viene visualizzato l'elenco di impostazioni del Pannello di controllo.
- 2 Fare clic sull'icona "Audio".
  - Viene visualizzata la finestra del menu audio.
- 3 Verificare che sia presente un segno di spunta accanto a "Dispositivo predefinito" in "PMA-60" nella scheda "Riproduzione".
  - Se è presente un segno di spunta per un dispositivo diverso, fare clic su "PMA-60" e quindi su "Predefinito".

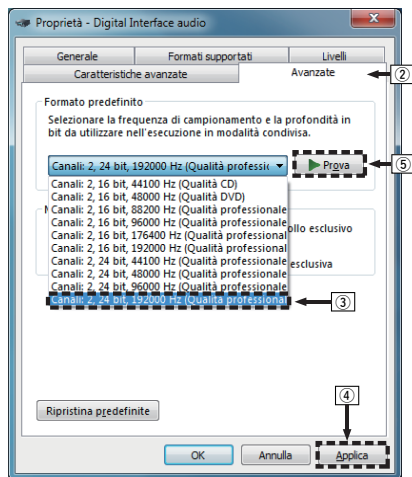
## 9 Verifica dell'uscita audio.

È possibile inviare un segnale di prova (TEST) dal computer per verificare l'uscita audio della funzione USB-DAC.

- 1 Selezionare "PMA-60" e fare clic su "Proprietà".
  - Viene visualizzata la finestra delle proprietà dell'PMA-60.



- ② Fare clic sulla scheda “Avanzate”.
  - ③ Selezionare la frequenza di campionamento e il bit rate da applicare al convertitore D/A.
    - Si consiglia di selezionare “Canali: 2, 24 bit, 192000 Hz (Qualità professionale)” (Windows 7).
    - Si consiglia di selezionare “Canali: 2, 32 bit, 192000 Hz (Qualità professionale)” (Windows 8/Windows 8.1/Windows 10).
  - ④ Fare clic su “Applica”.
  - ⑤ Fare clic su “Prova”.
- Verificare che l'audio dell'unità venga riprodotto tramite il computer.





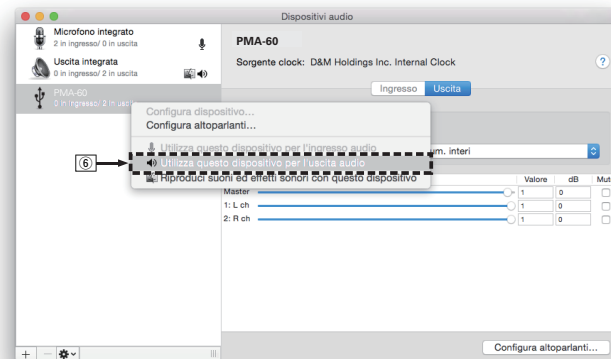
#### NOTA

- Il driver dedicato deve essere installato nel PC prima di collegare questa unità a un PC. Si potrebbero verificare dei malfunzionamenti se l'unità viene collegata al PC prima di installare il driver dedicato.
- L'unità potrebbe non funzionare con alcune configurazioni hardware e software del computer.
- Per riprodurre file con una frequenza di campionamento di 352,8 kHz/384 kHz senza riduzione della frequenza di campionamento (downsampling), è necessario un software del lettore che supporti il driver ASIO (Audio Stream Input Output). Controllare il software del lettore utilizzato, prima di riprodurre file con il driver ASIO.
- Qualora si rilevino eventuali problemi nel riprodurre l'audio proveniente dal computer attraverso questa unità, leggere la FAQ nel sito [www.denon.com](http://www.denon.com). Potrebbe essere utile leggere anche le pagine del supporto per l'applicazione del lettore audio utilizzata.

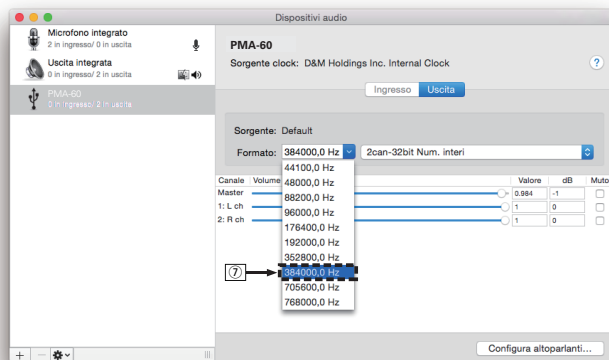


## ■ Impostazioni del dispositivo audio (solo Mac OS)

- 1 Con l'unità spenta, collegare l'unità e il Mac tramite un cavo USB (in dotazione).
  - Per la procedura di collegamento, fare riferimento alla sezione "Collegamento ad un PC o Mac". (☞ p. 22)
- 2 Premere .
- 3 Premere  per impostare la sorgente di ingresso su "USB-DAC".
- 4 Spostare il cursore su "Vai" sullo schermo del computer, quindi fare clic su "Utilità".
  - Viene visualizzato l'elenco delle utility.
- 5 Fare doppio clic su "Configurazione MIDI Audio".
  - Viene visualizzata la finestra "Dispositivi audio".
- 6 Verificare che "Utilizzare questo dispositivo per l'uscita audio" sia selezionato in "PMA-60".
  - Se viene selezionato un altro dispositivo, selezionare e fare "Secondary click" su "PMA-60", quindi selezionare "Utilizzare questo dispositivo per l'uscita audio".



- ⑦ Selezionare il formato “PMA-60”.
- È di norma consigliabile impostare il formato su “384000,0 Hz” e “2can-32bit Num. interi”.



- ⑧ Esci da Configurazione MIDI Audio.

## ■ Riproduzione

Installare preventivamente sul computer il software del lettore. Utilizzare la porta USB-DAC sul pannello posteriore per collegare l'unità a un computer. (☞ p. 22)

### 1 Premere per impostare la sorgente di ingresso su “USB-DAC”.

Avviare la riproduzione dal software del lettore sul computer. Il segnale audio digitale in ingresso viene indicato come segue sul display.

PCM  
xxxkHz  
USB-DAC

o

DSD  
xxxMHz  
USB-DAC

(xxx indica la frequenza di campionamento).

- Se la frequenza di campionamento non può essere rilevata, “Unlocked” verrà visualizzato.
- “Unsupported” viene visualizzato quando segnali audio che non sono supportati da questa unità sono in ingresso.

## ■ Segnali audio che possono essere riprodotti

Vedere “Convertitore D/A” (🔍 p. 63).

### NOTA

- Dal computer è possibile eseguire operazioni quali la riproduzione e la pausa. A questo punto non è possibile eseguire operazioni con i pulsanti dell'unità o del telecomando.
- Dal computer è inoltre possibile regolare il volume e l'equalizzatore. Ascoltare musica al volume desiderato.
- Quando questa unità viene utilizzata come convertitore D/A, l'audio non viene emesso tramite gli altoparlanti del computer.
- Se si scollega il computer dall'unità durante l'esecuzione del software di riproduzione dei file musicali nel computer, è possibile che quest'ultimo si blocchi. Chiudere sempre il software di riproduzione prima di scollegare il computer.
- Quando si verifica un'anomalia sul computer, scollegare il cavo USB e riavviare il computer.
- La frequenza di campionamento del software di riproduzione dei file musicali potrebbe essere diversa da quella visualizzata nell'unità.
- Utilizzare un cavo di 3 m o meno per stabilire il collegamento con il computer.

## Ascolto della musica attraverso una connessione digitale (COAXIAL/OPTICAL-1/OPTICAL-2)

### 1 Premere per commutare la sorgente di ingresso su “COAXIAL”, “OPTICAL-1” o “OPTICAL-2”.

Il segnale audio digitale in ingresso viene indicato come segue sul display.



(xxxx indica la frequenza di campionamento).

- Se la frequenza di campionamento non può essere rilevata, “Unlocked” verrà visualizzato.
- “Unsupported” viene visualizzato quando segnali audio che non sono supportati da questa unità sono in ingresso.

### 2 Riproduzione di musica su un dispositivo collegato.

Gli altoparlanti emetteranno musica dal dispositivo collegato.


## ■ Segnali audio che possono essere riprodotti

Vedere “Convertitore D/A” (🔍 p. 63).

### NOTA

- Non utilizzare segnali non PCM, ad esempio Dolby Digital e DTS. Tali segnali causano rumore e potrebbero danneggiare gli altoparlanti.

## Ascolto di musica tramite una connessione analogica (AUX)

- 1** Premere  per impostare la sorgente di ingresso su “AUX”.
- 2** Riproduzione di musica su un dispositivo collegato.  
Gli altoparlanti emetteranno musica dal dispositivo collegato.





## Ascolto di musica su un dispositivo Bluetooth

È possibile ascoltare la musica in modalità wireless collegando la presente unità a un dispositivo Bluetooth tramite Bluetooth.

### ■ Accoppiamento

L'accoppiamento (registrazione) è un'operazione richiesta per collegare un dispositivo Bluetooth alla presente unità utilizzando Bluetooth. Una volta accoppiati, i dispositivi si autenticano reciprocamente e possono essere collegati senza che si verifichino connessioni errate.

Quando si utilizza una connessione Bluetooth per la prima volta, è necessario accoppiare l'unità e il dispositivo Bluetooth da collegare. Questa unità è in grado di memorizzare le informazioni di accoppiamento per un massimo di 8 dispositivi.

#### NOTA

- Non è possibile emettere simultaneamente della musica da più dispositivi Bluetooth.

### ■ Come stabilire una connessione Bluetooth

Esistono tre tipi di metodi di connessione Bluetooth. Utilizzare un tipo appropriato in base al proprio ambiente.

**Caso 1** Accoppiamento con l'unità per la prima volta (☞ p. 42)

**Caso 2** Collegamento di un dispositivo Bluetooth col quale l'unità ha effettuato l'accoppiamento prima di (☞ p. 45)

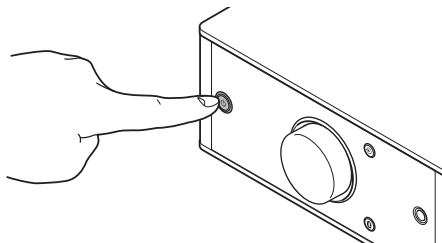
**Caso 3** Collegamento di un dispositivo Bluetooth con la funzione NFC tramite NFC (☞ p. 46)



## ■ Caso 1: Accoppiamento con l'unità per la prima volta

### 1 Premere per accendere l'alimentazione sulla presente unità.

Accende il display.




### 2 Attivare la funzione Bluetooth sul dispositivo Bluetooth.

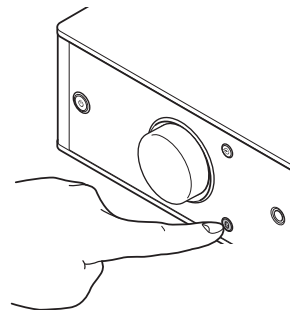
- Per informazioni dettagliate, consultare il manuale di istruzioni per il proprio dispositivo Bluetooth.



### 3 Premere per almeno 3 secondi.

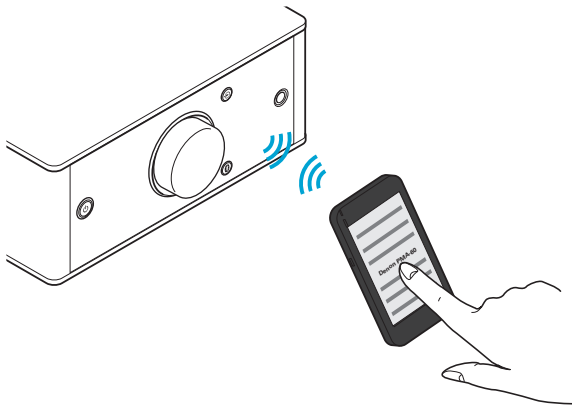
“Pairing” viene visualizzato sul display, e l'unità si dispone in modalità di associazione.

- Quando si preme  per la prima volta dopo l'acquisto, questa unità si dispone automaticamente in modalità di associazione.



#### 4 Selezionare “Denon PMA-60” dall’elenco dei dispositivi visualizzato sullo schermo del dispositivo Bluetooth.

Quando l’associazione è stata completata e il dispositivo viene connesso via Bluetooth, il nome del dispositivo viene visualizzato sul display di questa unità.



- Quando il nome “Denon PMA-60” non viene visualizzato sullo schermo del dispositivo Bluetooth, eseguire la ricerca dei dispositivi sul dispositivo Bluetooth.
- Quando viene chiesto di inserire un codice di sicurezza nella schermata sul dispositivo Bluetooth, immettere “0000”.
- Vengono visualizzate lettere dell’alfabeto inglese, numeri e alcuni simboli. I caratteri non compatibili vengono visualizzati come “.” (punto).



## 5 Riprodurre musica su un dispositivo Bluetooth.

Gli altoparlanti emettono la musica che il dispositivo Bluetooth sta riproducendo.



- Regolare all' appropriato livello di volume.
- Quando l'accoppiamento non riesce, riprovare dal passaggio 3.
- Per eseguire l'associazione per un altro dispositivo Bluetooth, ripetere i passi da 2 a 5 per ciascun dispositivo per il quale si desidera effettuare l'associazione.
- Quando non è connesso alcun dispositivo Bluetooth, il messaggio "No Connection" viene visualizzato sul display.

### NOTA

- La modalità di accoppiamento sulla presente unità dura per circa 5 minuti. Quando la modalità di accoppiamento sulla presente unità viene annullata prima che l'accoppiamento sia completato, riprovare dal passaggio 3.
- Questa unità non può eseguire l'accoppiamento contro un dispositivo Bluetooth con un codice di sicurezza diverso da "0000".



## ■ Caso 2: Collegamento di un dispositivo Bluetooth col quale l'unità ha effettuato l'accoppiamento in precedenza

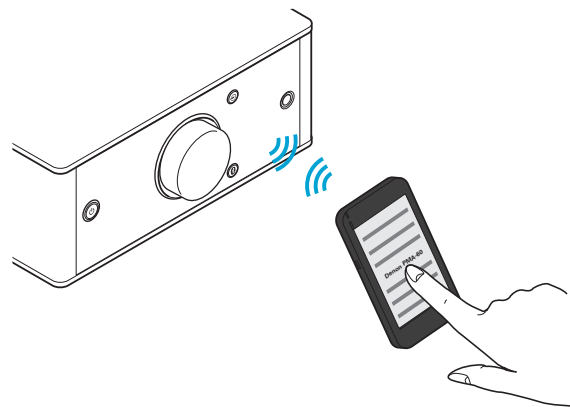
### 1 Attivare la funzione Bluetooth sul dispositivo Bluetooth.

- Per informazioni dettagliate, consultare il manuale di istruzioni per il proprio dispositivo Bluetooth.



### 2 Selezionare “Denon PMA-60” dall’elenco dei dispositivi visualizzato sullo schermo del dispositivo Bluetooth.

Questa unità si accende automaticamente e tenta di stabilire la connessione Bluetooth. Quando il dispositivo viene connesso via Bluetooth, il nome del dispositivo viene visualizzato sul display di questa unità.



### 3 Riprodurre musica su un dispositivo Bluetooth.

Gli altoparlanti emettono musica dal dispositivo Bluetooth.

## ■ Caso 3: Collegamento di un dispositivo Bluetooth con la funzione NFC tramite NFC

È sufficiente toccare questa unità con un dispositivo Bluetooth per attivare l'alimentazione su questa unità ed eseguire l'accoppiamento o stabilire una connessione tra questa unità e il dispositivo Bluetooth.

### 1 Accendere la funzione NFC sul dispositivo Bluetooth.

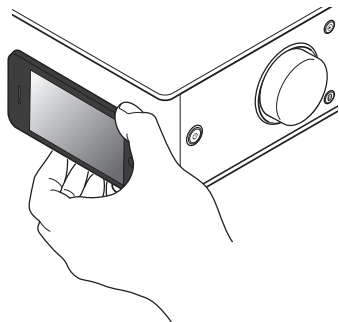
- Per informazioni dettagliate, consultare il manuale di istruzioni per il proprio dispositivo Bluetooth.

### 2 Toccare **N** su questa unità con la parte dell'antenna NFC sul dispositivo Bluetooth.

Questa unità si accende e tenta di stabilire la connessione Bluetooth.

Quando il dispositivo viene connesso via Bluetooth, il nome del dispositivo viene visualizzato sul display di questa unità.

- Completare le operazioni come indicato dal dispositivo Bluetooth.



### 3 Riprodurre musica su un dispositivo Bluetooth.

La presente unità emette musica dal dispositivo Bluetooth.



- Quando si tocca N-Mark (**N**) su questa unità con il dispositivo Bluetooth che sta riproducendo musica, questa unità emette quella musica.
- Toccare N-Mark (**N**) nuovamente durante il collegamento Bluetooth per disconnettere la connessione.
- Quando si tocca N-Mark (**N**) con un altro dispositivo Bluetooth durante la connessione Bluetooth, questa unità arresta la riproduzione per il dispositivo Bluetooth attualmente collegato e si collega al nuovo dispositivo Bluetooth toccato di recente.

#### NOTA

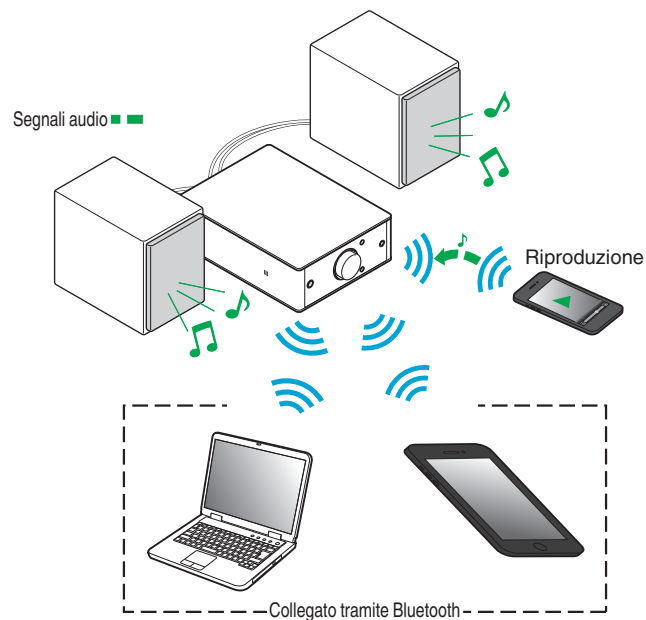
- Prima di stabilire una connessione NFC, annullare la funzione di blocco sul dispositivo Bluetooth.
- Quando si tocca questa unità con un dispositivo Bluetooth, farlo delicatamente.

## ■ Connessione contemporanea di più dispositivi Bluetooth (funzione multi punto)

Questa unità può solo emettere musica da un dispositivo Bluetooth collegato, ma fino a tre dispositivi Bluetooth possono essere collegati contemporaneamente. ("Ascolto di musica su un dispositivo Bluetooth" (☞ p. 41))

Se sono connessi dei dispositivi utilizzati frequentemente, ciò è utile per la commutazione del dispositivo di riproduzione poiché non è necessario ricollegarli.

Eseguire in precedenza l'accoppiamento per i dispositivi che si desidera connettere.



## ■ Commutazione del dispositivo di riproduzione

- 1** Arrestare o mettere in pausa il dispositivo che viene attualmente riprodotto.
- 2** Riprodurre il dispositivo dal quale si desidera emettere musica.



- Mettere l'unità in standby prima di disattivare la funzione Bluetooth del dispositivo.





## Mappa menu

Per le operazioni del menu, vedere la pagina successiva.

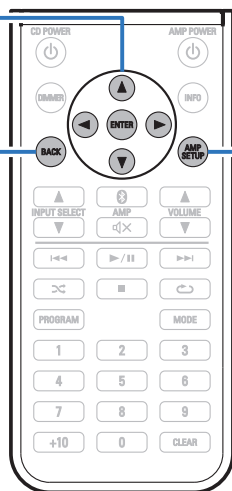
Per impostazione predefinita, questa unità è dotata di impostazioni definite consigliate. È comunque possibile personalizzare l'unità in base al sistema disponibile e alle proprie preferenze.

Voci di configurazione	Descrizione	Pagina
<b>Source Direct</b>	Consente di impostare la modalità Sorgente Diretta. Il segnale audio non viene passato attraverso i circuiti di regolazione della qualità del suono (Bass, Treble, Balance). Questo fornisce una riproduzione più fedele al suono originale, ma disattiva la regolazione della qualità del suono.	<a href="#">51</a>
<b>Bass</b>	Consente di regolare il suono dei bassi.	<a href="#">51</a>
<b>Treble</b>	Consente di regolare il suono degli acuti.	<a href="#">51</a>
<b>Balance</b>	Consente di regolare il bilanciamento del volume sinistro/destro.	<a href="#">51</a>
<b>H/P AMP Gain</b>	Impostare il guadagno dell'amplificatore delle cuffie. Impostare questo in base all'impedenza delle cuffie collegate.	<a href="#">51</a>
<b>Bluetooth</b>	Attiva o disattiva la funzione Bluetooth. L'arresto della funzione Bluetooth riduce una fonte di disturbo che influisce sulla qualità audio, consentendo una riproduzione di qualità audio superiore.	<a href="#">52</a>
<b>Auto Standby</b>	Consente di impostare se commutare automaticamente l'unità sulla modalità standby in assenza di segnale e di operazioni per 30 minuti.	<a href="#">52</a>



△▽◀▶  
ENTER

BACK



AMP SETUP

## ■ Operazioni menu

### 1 Premere AMP SETUP.

Il menu viene visualizzato sul display.

### 2 Utilizzare △▽ per selezionare il menu da impostare o da utilizzare, quindi premere ENTER.

### 3 Utilizzare △▽◀▶ per cambiare l'impostazione desiderata.

### 4 Premere ENTER per accedere all'impostazione.

- Per tornare alla voce precedente, premere BACK o ▶.
- Uscendo dal menu, premere AMP SETUP mentre il menu viene visualizzato.  
La schermata del menu scompare.

## Source Direct

Consente di impostare la modalit  Sorgente Diretta. Il segnale audio non viene passato attraverso i circuiti di regolazione della qualit  del suono (Bass, Treble, Balance). Questo fornisce una riproduzione pi  fedele al suo suono originale, ma disattiva la regolazione della qualit  del suono.

**Off**  
(Default): Disattivare la funzione sorgente diretta.

**On:** L'audio di riproduzione   pi  vicino all'audio della sorgente. Le regolazioni dei toni (Bass, Treble, Balance) vengono disattivate.

## Bass

Consente di regolare il suono dei bassi.

**-8dB - +8dB**(Default : 0dB)

## Treble

Consente di regolare il suono degli acuti.

**-8dB - +8dB**(Default : 0dB)

## Balance

Utilizzare ◀ ▶ per regolare il bilanciamento del volume sinistro/destro.

## H/P AMP Gain

Impostare il guadagno dell'amplificatore delle cuffie. Impostare questo in base alle l'impedenza delle cuffie collegate. Si consiglia di impostare questa opzione sul lato "Basso" se le cuffie hanno una bassa impedenza e sul lato "Alto" se hanno un'alta impedenza.

**Low:** Impostare il guadagno dell'amplificatore delle cuffie su "Low". Impostare se il volume   troppo alto quando il guadagno   impostato su "Mid".

**Mid**  
(Default): Impostare il guadagno dell'amplificatore delle cuffie su "Mid".

**High:** Impostare il guadagno dell'amplificatore per le cuffie su "High". Impostarlo quando c'  volume insufficiente, anche quando il guadagno   "Mid".

### NOTA

- Il volume delle cuffie varia a seconda dell'impostazione di "H/P AMP Gain". Per prima cosa, diminuire il volume o disattivare l'audio se si modifica questa impostazione durante l'ascolto dell'audio.



## Bluetooth

L'arresto della funzione Bluetooth riduce una fonte di disturbo che influisce sulla qualità audio, consentendo una riproduzione di qualità audio superiore.

---

<b>On</b> (Default):	Attiva la funzione Bluetooth.
<b>Off:</b>	Disattiva la funzione Bluetooth.

---



- Quando il Bluetooth è impostato su "Off", non è possibile commutare la sorgente di ingresso su Bluetooth.

## Auto Standby

Quando non è presente alcun segnale di ingresso e non viene effettuata alcuna operazione per 30 minuti, l'unità si dispone automaticamente in modalità standby.

---

<b>On</b> (Default):	L'unità passa in modalità standby dopo 30 minuti.
<b>Off:</b>	L'unità non passa automaticamente alla modalità standby.

---



## ■ Sommario

### Suggerimenti

Si desidera attivare l'alimentazione su questa unità da un dispositivo Bluetooth	54
Si desidera commutare la connessione a un altro dispositivo Bluetooth	54
Si desidera collegare un dispositivo NFC abilitato tramite NFC	54
Si desidera regolare i toni personalmente	54
Si desidera una riproduzione audio fedele al suono originale	54

### Risoluzione dei problemi

L'alimentazione non si accende/L'alimentazione viene spenta	56
Non viene trasmesso alcun suono	57
Il suono è distorto o interrotto o si verificano dei rumori	58
Non viene trasmesso l'audio desiderato	58
I file su un computer non possono essere riprodotti	59
Non è possibile riprodurre i contenuti dei dispositivi digitali (coassiale/optico)	60
Non è possibile eseguire operazioni tramite il telecomando	60
Non è possibile riprodurre i contenuti Bluetooth	61
La connessione NFC non riesce	61



## Suggerimenti

### Si desidera attivare l'alimentazione su questa unità da un dispositivo Bluetooth

- Una volta effettuata l'associazione tra questa unità e un dispositivo Bluetooth, è possibile accendere questa unità facendo funzionare il dispositivo Bluetooth. Selezionare "PMA-60" dall'elenco dei dispositivi Bluetooth per accendere questa unità.

### Si desidera commutare la connessione a un altro dispositivo Bluetooth

- Questa unità può solo emettere musica da un dispositivo Bluetooth collegato, ma fino a tre dispositivi Bluetooth possono essere collegati contemporaneamente. Per commutare la connessione facilmente, tenere sempre connessi i dispositivi Bluetooth utilizzati frequentemente. Quando sono collegati più dispositivi Bluetooth e si desidera passare ad un diverso dispositivo Bluetooth, arrestare la riproduzione sul dispositivo che sta attualmente riproducendo e riprodurre il dispositivo Bluetooth dal quale si desidera emettere la musica. (🔗 p. 48)

### Si desidera collegare un dispositivo NFC abilitato tramite NFC

- Attivare la funzione NFC su un dispositivo abilitato NFC, quindi toccare N-Mark (N) su questa unità con il dispositivo NFC. (🔗 p. 46)

### Si desidera regolare i toni personalmente

- Regolare "Bass", "Treble" e "Balance" nel menu di configurazione sui livelli desiderati. (🔗 p. 51)

### Si desidera una riproduzione audio fedele al suono originale

- Impostare "Source Direct" nel menu di configurazione su "On". (🔗 p. 51)



## Risoluzione dei problemi

1. I collegamenti sono corretti?
2. L'apparecchiatura viene fatta funzionare come descritto nel manuale delle istruzioni?
3. Gli altri dispositivi stanno funzionando correttamente?

Se l'unità non funziona correttamente, controllare i sintomi corrispondenti nella presente sezione.

Se i sintomi non corrispondono a nessuno di quelli qui descritti, consultare il rivenditore poiché ciò potrebbe essere dovuto ad un guasto in questa unità. In questo caso, scollegare immediatamente il cavo di alimentazione e rivolgersi al negozio dove è stata acquistata l'unità.



## ■ L'alimentazione non si accende/L'alimentazione viene spenta

Sintomo	Causa / Soluzione	Pagina
L'alimentazione non si accende.	• Controllare che il cavo di alimentazione sia inserito correttamente nella presa di corrente.	<u>25</u>
	• Controllare il collegamento tra l'unità e il cavo di alimentazione.	<u>25</u>
	• L'unità è in modalità standby. Premere il pulsante di alimentazione (⏻).	<u>27</u>
	• Utilizzare il cavo di alimentazione fornito in dotazione con questa unità.	<u>25</u>
L'alimentazione si spegne automaticamente.	• La modalità standby automatico è attiva. Quando trascorrono circa 30 minuti in assenza di un segnale audio in ingresso, questa unità si dispone automaticamente in modalità standby. Per disattivare la modalità standby automatico, impostare "Auto Standby" nel menu di configurazione su "Off".	<u>52</u>
L'unità si spegne e l'indicatore del circuito di protezione lampeggia in rosso ogni 2 secondi circa.	• Il circuito di protezione è stato attivato a causa dell'aumento della temperatura all'interno dell'unità. Spegner l'unità, attendere che si raffreddi per almeno un'ora, quindi riaccenderla.	<u>27</u>
	• Reinstallare l'unità in un posto ben ventilato.	—
L'unità si spegne e l'indicatore del circuito di protezione lampeggia in rosso ogni 0,5 secondi circa.	• Controllare i collegamenti dell'altoparlante. È possibile che il circuito di protezione si sia attivato poiché i fili interni del cavo dell'altoparlante sono entrati a contatto tra loro o poiché un filo interno è stato scollegato dal connettore ed è entrato a contatto con il pannello posteriore dell'unità. Dopo aver scollegato il cavo di alimentazione, ritorcere saldamente il filo interno, quindi ricollegare il filo.	<u>20</u>
	• Abbassare il volume e riaccendere l'alimentazione.	<u>27</u>
	• Il circuito amplificatore dell'unità è guasto. Scollegare il cavo di alimentazione e contattare il centro assistenza clienti.	—





## ■ Non viene trasmesso alcun suono

Sintomo	Causa / Soluzione	Pagina
Non c'è uscita audio.	• Controllare i collegamenti di tutti i dispositivi.	<a href="#">14</a>
	• Verificare le impostazioni del suono sul computer.	<a href="#">30</a>
	• Inserire completamente i cavi di collegamento.	—
	• Controllare che la parte coperta del cavo dell'altoparlante non sia inserita nel terminale dell'altoparlante.	<a href="#">20</a>
	• Verificare se i cavi sono danneggiati.	—
	• Verificare che sia selezionata una sorgente di ingresso adeguata.	<a href="#">28</a>
	• Controllare che l'alimentazione su questa unità e sui dispositivi connessi sia accesa.	—
	• Regolare a un appropriato livello di volume sull'unità e sui dispositivi collegati.	<a href="#">29</a>
	• Per riprodurre tramite una connessione Bluetooth, eseguire l'accoppiamento tra questa unità e il dispositivo Bluetooth.	<a href="#">41</a>
	• Quando la modalità di tacitazione è abilitata, annullare la tacitazione.	<a href="#">29</a>
	• Con le cuffie collegate non viene generato alcun suono dagli altoparlanti.	<a href="#">8</a>



## ■ Il suono è distorto o interrotto o si verificano dei rumori

Sintomo	Causa / Soluzione	Pagina
Il suono è distorto o interrotto o si verificano dei rumori.	• Regolare a un appropriato livello di volume sull'unità e sui dispositivi collegati.	<u>29</u>
	• Posizionare il dispositivo collegato tramite Bluetooth più vicino all'unità.	—
	• Posizionare l'unità lontana da microonde, dispositivi LAN wireless, ecc.	—
	• Spegner <span>e</span> e accendere l'alimentazione sui dispositivi Bluetooth.	—
	• Abbassare il volume del dispositivo di riproduzione collegato al connettore AUX.	—
	• Commutare "H/P AMP Gain" su "High" se si utilizzano le cuffie con impedenza elevata o a bassa sensibilità.	<u>51</u>
L'audio viene interrotto durante la riproduzione di musica da un computer.	• Durante la riproduzione di musica dal computer, non eseguire alcuna applicazioni diverse il software di riproduzione.	—

## ■ Non viene trasmesso l'audio desiderato

Sintomo	Causa / Soluzione	Pagina
Un altoparlante specifico non emette alcun suono.	• Verificare se i cavi dell'altoparlante sono collegati correttamente.	<u>20</u>
	• Impostare il bilanciamento del volume a sinistra/destra utilizzando "Balance" nel menù di impostazione.	<u>51</u>
Nel suono stereo, la sinistra e la destra sono invertite.	• Verificare che gli altoparlanti destro e sinistro siano collegati terminali altoparlanti corretti.	<u>21</u>
I valori impostati non hanno effetto su "Bass", "Treble" e "Balance".	• Impostare "Off" su "Source Direct".	<u>51</u>
Il volume delle cuffie è basso.	• Commutare "H/P AMP Gain" su "High" se si utilizzano le cuffie con impedenza elevata o a bassa sensibilità.	<u>51</u>



## ■ I file su un computer non possono essere riprodotti

Sintomo	Causa / Soluzione	Pagina
Questa unità non viene riconosciuta sul computer.	• Ricollegare il cavo USB alla porta USB sul proprio computer. Quando l'unità ancora non viene riconosciuta dopo la riconnessione, collegarsi a una porta USB diversa.	<a href="#">22</a>
	• Riavviare il computer.	—
	• Controllare il sistema operativo (SO) del computer utilizzato.	<a href="#">30</a>
	• Se il computer utilizzato esegue Windows, si deve installare il software di un driver dedicato.	<a href="#">31</a>
Questa unità non è selezionata come dispositivo di riproduzione.	• Selezionare questa unità come dispositivo di riproduzione nelle impostazioni audio sul computer.	<a href="#">30</a>
"Unlocked" viene visualizzato.	• Quando i segnali audio digitali non possono essere rilevati correttamente, "Unlocked" viene visualizzato.	<a href="#">38</a>
"Unsupported" viene visualizzato.	• "Unsupported" viene visualizzato quando segnali audio che non sono supportati da questa unità sono in ingresso. Controllare le impostazioni sul computer o sul software del lettore.	<a href="#">38</a>
	• Se il computer in uso è "Mac OS", controllare se il formato "PMA-60" è impostato sotto "384000,0 Hz" utilizzando il "Configurazione MIDI Audio".	<a href="#">37</a>



## ■ Non è possibile riprodurre i contenuti dei dispositivi digitali (coassiale/ottico)

Sintomo	Causa / Soluzione	Pagina
“Unlocked” viene visualizzato.	<ul style="list-style-type: none"> <li>Quando i segnali audio digitali non possono essere rilevati correttamente, “Unlocked” viene visualizzato.</li> </ul>	<a href="#">39</a>
“Unsupported” viene visualizzato.	<ul style="list-style-type: none"> <li>“Unsupported” viene visualizzato quando segnali audio che non sono supportati da questa unità sono in ingresso. Controllare il formato del segnale di uscita audio dal proprio dispositivo digitale.</li> </ul>	<a href="#">39</a>

## ■ Non è possibile eseguire operazioni tramite il telecomando

Sintomo	Causa / Soluzione	Pagina
Non è possibile eseguire operazioni tramite il telecomando.	<ul style="list-style-type: none"> <li>Le batterie sono esaurite. Sostituire le batterie.</li> </ul>	<a href="#">18</a>
	<ul style="list-style-type: none"> <li>Il telecomando può essere utilizzato fino a una distanza di 7 metri dall'unità e con un'angolazione di circa 30°.</li> </ul>	<a href="#">19</a>
	<ul style="list-style-type: none"> <li>Rimuovere gli eventuali ostacoli presenti tra l'unità e il telecomando.</li> </ul>	—
	<ul style="list-style-type: none"> <li>La batteria al litio formato bottone (CR2025) non è posizionata in modo corretto. Correggere il posizionamento in modo che il simbolo + inciso sulla batteria sia rivolto verso l'alto.</li> </ul>	<a href="#">18</a>
	<ul style="list-style-type: none"> <li>Il sensore del telecomando dell'apparecchiatura è esposto ad una forte luce (luce solare diretta, lampadina fluorescente del tipo ad invertitore ecc.). Spostare l'unità in un luogo in cui il sensore del telecomando non sia esposto a forte luce.</li> </ul>	—
	<ul style="list-style-type: none"> <li>Se si utilizza un dispositivo video 3D, il telecomando dell'unità potrebbe non funzionare a causa degli effetti della comunicazione a infrarossi tra unità (ad esempio TV e occhiali per la visione in 3D). In questo caso, regolare la direzione e la distanza delle unità con la funzione di comunicazione 3D per garantire che non influiscano sulle operazioni eseguite dal telecomando di questa unità.</li> </ul>	—



## ■ Non è possibile riprodurre i contenuti Bluetooth

Sintomo	Causa / Soluzione	Pagina
I dispositivi Bluetooth non possono essere collegati a questa unità.	• La funzione Bluetooth nel dispositivo Bluetooth non è stata abilitata. Si raccomanda di consultare il manuale delle istruzioni del dispositivo Bluetooth per abilitare la funzione Bluetooth.	—
	• Avvicinare il dispositivo Bluetooth a questa unità.	—
	• Il dispositivo Bluetooth non è in grado di connettersi con questa unità se non è compatibile con il profilo A2DP.	—
	• Spegner <span>e</span> e riaccendere l'alimentazione del dispositivo Bluetooth, quindi provare di nuovo.	—
	• La funzione Bluetooth è disattivata. Premere il pulsante Bluetooth, attivare la funzione Bluetooth e ripetere il collegamento.	<a href="#">52</a>
Il suono viene interrotto.	• Avvicinare il dispositivo Bluetooth a questa unità.	—
	• Rimuovere eventuali ostacoli tra il dispositivo Bluetooth e questa unità.	—
	• Per evitare interferenze elettromagnetiche, posizionare l'unità lontana da forni a microonde, dispositivi LAN wireless e altri dispositivi Bluetooth.	—
	• Ricollegare il dispositivo Bluetooth.	—

## ■ La connessione NFC non riesce

Sintomo	Causa / Soluzione	Pagina
La connessione NFC non riesce.	• Controllare che il dispositivo Bluetooth sia dotato della funzione NFC.	—
	• Toccare N-Mark (N) su questa unità, controllando la posizione dell'antenna NFC sul dispositivo Bluetooth. Toccare con sicurezza finché il dispositivo Bluetooth non risponde.	<a href="#">46</a>

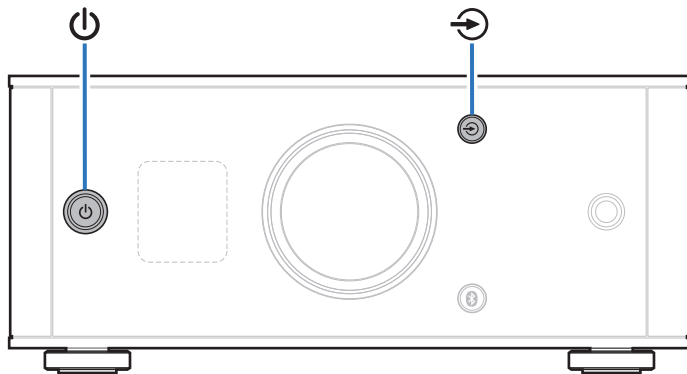


## Ripristino alle impostazioni di fabbrica

Eseguire questo quando l'unità non funziona correttamente.

Varie impostazioni sono ripristinate ai valori predefiniti di fabbrica.

Eseguire nuovamente le impostazioni.



### 1 Quando questa unità è in modalità standby, premere tenendo premuto contemporaneamente .

“INITIALIZE” appare sul display e l'unità si riavvia.

#### NOTA

- Le informazioni di accoppiamento memorizzate su questa unità sono anch'esse iniziate. Eseguire nuovamente l'accoppiamento.

## Specifiche dei formati audio supportati

### Convertitore D/A

#### ☐ USB-DAC

	Frequenza di campionamento	Lunghezza bit
DSD (2 canali)	2,8/5,6/11,2 MHz	1 bit
PCM lineare (2 canali)	44,1/48/88,2/96/176,4/192/352,8/384 kHz	16/24/32 bit

#### ☐ Coassiale/ottico

	Frequenza di campionamento	Lunghezza bit
PCM lineare (2 canali)	32/44,1/48/88,2/96/176,4/192 kHz	16/24 bit

## Riproduzione di dispositivi Bluetooth

Questa unità supporta i seguenti profili Bluetooth.

- A2DP (Advanced Audio Distribution Profile) :

Quando un dispositivo Bluetooth che supporta questa specifica tecnica è collegato, è possibile eseguire la distribuzione in streaming di alta qualità dei dati audio monofonici e stereo.

### Comunicazioni Bluetooth

La trasmissione delle onde radio da questa unità potrebbero interferire con il funzionamento di apparecchiature medicali. L'interferenza delle onde radio potrebbe causare un malfunzionamento. Pertanto, assicurarsi di spegnere l'alimentazione sull'unità e sui dispositivi Bluetooth nei luoghi seguenti.

- Ospedali, treni, aeroplani, colonnine del gas e altri luoghi dove possono essere presenti gas infiammabili.
- Luoghi in prossimità di porte automatiche e allarmi antincendio.



## Spiegazione dei termini

### Bluetooth

Tecnologia per comunicazioni wireless in prossimità (NFC). Questa unità è in grado di collegarsi in modalità wireless ai dispositivi Bluetooth. Per stabilire una connessione Bluetooth, è necessario eseguire in precedenza l'accoppiamento (registrazione).

### DSD (Direct-Stream Digital)

Uno dei metodi di registrazione dei dati audio è il rapporto segnale usato per memorizzare i segnali audio su un CD super audio, ed è un audio digitale modulato  $\Delta$ - $\Sigma$ .

### NFC (Near Field Communication)

Tecnologia per comunicazioni wireless in prossimità (NFC). È sufficiente toccare questa unità con un dispositivo con la funzione NFC per stabilire un collegamento tra questa unità e il dispositivo.

### Frequenza di campionamento

Il campionamento consiste nella lettura di un'onda sonora (segnale analogico) a intervalli regolari e nella riproduzione dell'altezza dell'onda dopo ciascuna lettura in formato digitalizzato (producendo un segnale digitale).

Il numero di letture eseguite in un secondo e chiamato "frequenza di campionamento". Maggiore è il valore, più il suono riprodotto si avvicina all'originale.

### Accoppiamento

L'accoppiamento (registrazione) è un'operazione richiesta per collegare un dispositivo Bluetooth alla presente unità utilizzando Bluetooth. Una volta accoppiati, i dispositivi si autenticano reciprocamente e possono essere collegati senza che si verifichino connessioni errate.

Quando si utilizza una connessione Bluetooth per la prima volta, è necessario accoppiare l'unità e il dispositivo Bluetooth da collegare. Questa unità è in grado di memorizzare le informazioni di accoppiamento per un massimo di 8 dispositivi.

### Circuito di protezione

Funzione che impedisce il danneggiamento di componenti controllando l'alimentazione nel caso in cui dovesse verificarsi per qualsiasi ragione un'anomalia come un sovraccarico, una tensione o una temperatura eccessiva.

### PCM lineare

Segnali PCM (Pulse Code Modulation) senza compressione. A differenza delle sorgenti audio con perdita di compressione come MP3, non vi è alcun deterioramento della qualità dell'audio o dell'intervallo dinamico.





## Informazioni sui marchi



Il marchio e i loghi della parola Bluetooth® sono marchi registrati di proprietà di Bluetooth SIG, Inc. e qualsiasi utilizzo di tali marchi da parte di D&M Holdings Inc. è concesso in licenza. Gli altri marchi e nomi commerciali sono di proprietà dei loro rispettivi proprietari.

**Qualcomm® aptX™  
low latency**



Qualcomm aptX è un prodotto di Qualcomm Technologies International, Ltd. Qualcomm è un marchio di Qualcomm Incorporated, registrato negli Stati Uniti e in altri paesi, usato sotto licenza. aptX è un marchio di Qualcomm Technologies International, Ltd., registrato negli Stati Uniti e in altri paesi, usato sotto licenza.



N-Mark è un marchio o un marchio registrato di NFC Forum, Inc. negli Stati Uniti e in altri Paesi.



## Specifiche tecniche

### ■ Sezione audio

- Prestazioni in uscita

**Uscita nominale:**

con entrambi i canali pilotati

25 W + 25 W (8 Ω/ohm, 1 kHz, THD 0,1 %)

50 W + 50 W (4 Ω/ohm, 1 kHz, THD 1,0 %)

**Connettori di uscita:**

Diffusore: 4-16 Ω/ohm

Cuffie: jack da Φ 6,3 mm

**Distorsione armonica totale:**

0,004 % (ingresso digitale, uscita nominale a -3 dB, su 8 Ω/ohm, a 1 kHz)

**Rapporto S/N:**

110 dB (ingresso digitale, 25 W, su 8 Ω/ohm, a 1 kHz, IHF-A)

- Segnale di ingresso digitale

**Formati audio:**

Interfaccia audio digitale (PCM lineare)

**Ingresso coassiale:**

0,5 V<sub>p-p</sub>/50 Ω/ohm

**Ingresso ottico:**

Superiore a -27 dBm

**Lunghezza d'onda:**

660 nm

- Prestazioni in ingresso

**Sensibilità di ingresso/impedenza:**

AUX: 0,13 V/22 kΩ/kohm



## ■ Sezione Bluetooth

<b>Sistema di comunicazione:</b>	Bluetooth versione 3.0
<b>Potenza di trasmissione:</b>	Max. 2,5 mW (Classe 2)
<b>Intervallo massimo di comunicazione:</b>	Circa 10 m nella linea di visuale*
<b>Banda di frequenza:</b>	Banda 2,4 GHz
<b>Metodo di modulazione:</b>	FHSS (Frequency-Hopping Spread Spectrum)
<b>Profili supportati:</b>	A2DP 1.3/AVRCP 1.5
<b>Codec supportati:</b>	Bassa Latenza aptX/AAC/SBC

\* L'intervallo di comunicazione effettivo varia a seconda dell'influenza di fattori quali ostacoli tra i dispositivi, onde elettromagnetiche prodotte da forni a microonde, elettricit  statica, telefoni cordless, sensibilit  di ricezione, prestazioni dell'antenna, sistema operativo, software applicativo ecc.

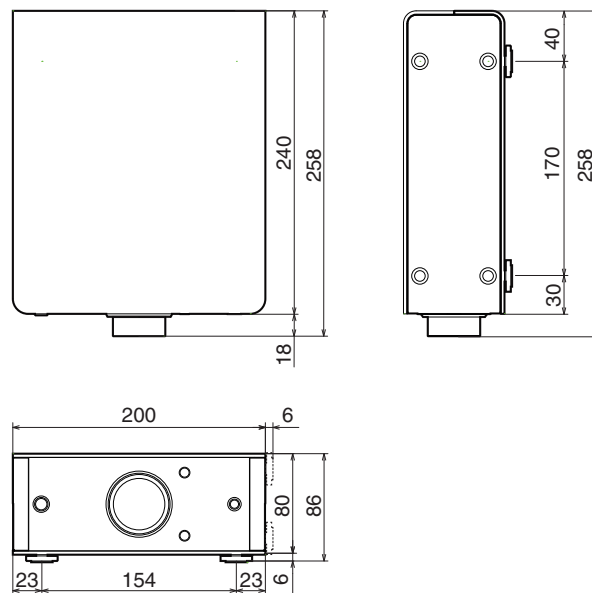
## ■ Generalit 

<b>Alimentazione:</b>	CA 230 V, 50/60 Hz
<b>Consumo energetico:</b>	35 W
<b>Consumo di corrente in modalit� standby:</b>	0,2 W

Per motivi di miglioramento del prodotto, le specifiche tecniche ed il design sono soggetti a modifiche senza preavviso.

## ■ Dimensioni

Unità: mm



■ **Peso: 2,7 kg**

# Indice analitico

<b>A</b>		<b>L</b>		<b>T</b>	
Altoparlante .....	20	Letto <span>re</span> CD .....	23, 24	Teleco <span>mando</span> .....	11
<b>C</b>		<b>P</b>		<b>U</b>	
Circuito di protezione .....	64	Pannello anteriore .....	7	USB-DAC .....	30
<b>D</b>		Pannello posteriore .....	10	<b>V</b>	
Display .....	9	PC .....	22	Volume .....	29
Dispositivo Bluetooth .....	41	<b>R</b>			
<b>F</b>		Ripristino delle impostazioni di fabbrica .....	62		
Funzione multi punto .....	47	Risoluzione dei problemi .....	53		
Funzione NFC .....	46, 64	<b>S</b>			
<b>I</b>		Silenziamento .....	29		
Installazione in senso orizzontale .....	15	Source direct .....	51		
Installazione in senso verticale .....	16	Standby Automatico .....	52		
		Suggerimenti .....	54		



**DENON<sup>®</sup>**

[www.denon.com](http://www.denon.com)

3520 10552 00ADA

Copyright ©2017 D&M Holdings Inc. All Rights Reserved.