

DENON[®]

DP-3000NE

Direct Drive Turntable

操作说明书

前

后



操作注意事项	3
关于保养	3
关于结露	3
关于润滑	3
附件	4
部件名称和功能	6
前	6
后	8
准备工作	
组件	10
安装唱盘	11
安装配重锤	11
安装唱头	12
安装头罩	14
安装防尘罩	15
安装辅助锤	15
调节	16
调整绝缘体的高度	16
调节唱针压力	17
调节防滑拨盘	20
调整唱臂的高度	21

连接方法

连接具备唱机输入的放大器	24
连接电源线	25

播放

唱片播放	26
唱片播放	26
停止播放	28

提示

目录	29
故障诊断	30
电源无法开启	31
电源无法关闭	31
不发出声音	31
听到嗡嗡的噪音	32
发出跳音、刺耳声音或失真的声音	32
产生啸叫	33
唱臂中途停止移动	33
唱盘不以设定的速度旋转	33

附录

规格	34
-----------	-----------



操作注意事项

关于保养

- 请使用抹布清洁机身和防尘罩。使用化学清洁剂时，请按照说明进行操作。
- 如果本机接触到苯、油漆稀释剂或其他有机溶剂以及杀虫剂，可能导致材料特性改变和变色，因此不应使用这些物质。

关于结露

如果唱机内部与周围环境之间的温差很大，唱机内部的运转部件可能会冷凝（结露），进而导致唱机无法正常运转。如果发生这种情况，请在关闭电源的情况下让本机静置一、两个小时，直到温差很小时再使用本机。

关于润滑


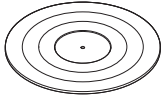
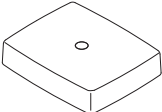
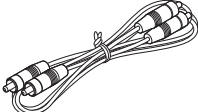

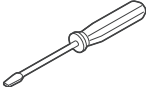
电机并不需要进行润滑。请勿润滑本机。



感谢您购买本 Denon 产品。为了确保正确操作，请在使用本品前认真阅读本操作说明书。
阅读后，请务必妥善保存本说明书以供将来参考。

附件

请检查确认本品随附以下部件。

 <p>快速入门指南</p>	 <p>安全说明</p>	 <p>唱盘</p>	 <p>唱盘垫</p>
 <p>防尘罩</p>	 <p>电源线</p>	 <p>音频电缆</p>	 <p>接地线</p>
 <p>头罩 (带引线)</p>	 <p>超距量规</p>	 <p>用于安装唱头的螺钉组 •螺钉 (短/中/长): 各2个 •螺母: 2个 •垫圈: 2个</p>	 <p>螺丝刀</p>





配重锤



辅助锤



45转/分钟适配器

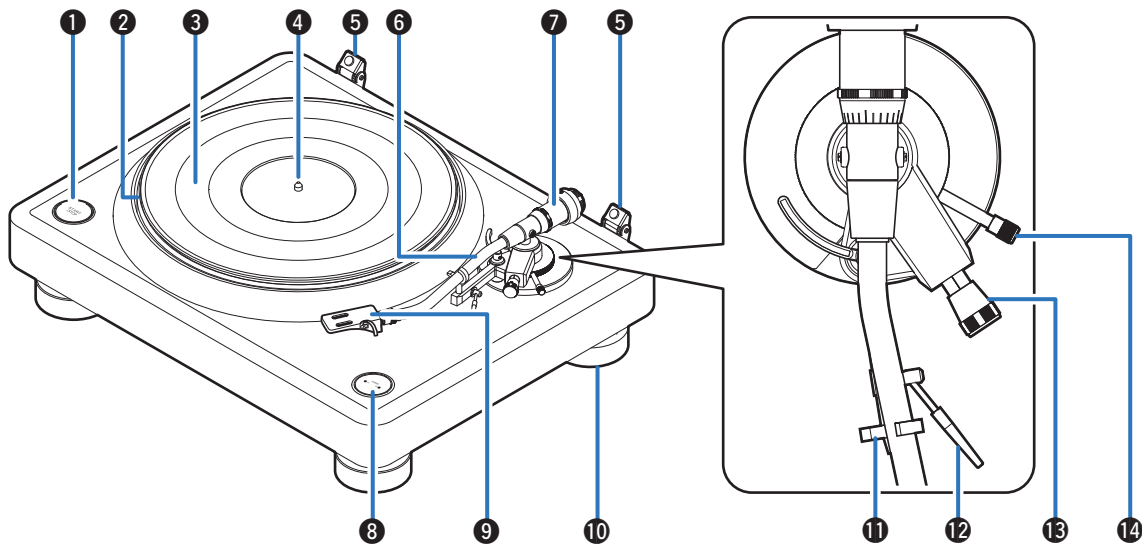


唱头垫片



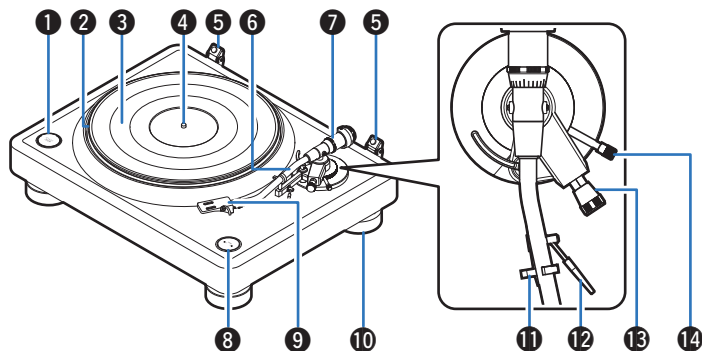
部件名称和功能

前



有关详情，请参阅下一页。





❶ 开始/停止 (START/STOP) 按钮

启动和停止唱盘。(👉 第 26 页)

❷ 唱盘

通过主机上安装的中心主轴进行安装。(👉 第 11 页)

❸ 唱盘垫

安放在唱盘的上面。(👉 第 11 页)

❹ 中心主轴

放置唱盘和唱片时将中心主轴从其中心穿出。

❺ 用于安装防尘罩的合页

用于安装随附的防尘罩。(👉 第 15 页)

❻ 唱臂

- 配重锤安装在后部。(👉 第 11 页)
- 头罩安装到前端。(👉 第 14 页)
- 辅助锤安装在后部。(👉 第 15 页)

❼ 配重锤

将其安装在唱臂的后部，以调节唱针压力。

- “安装配重锤”(👉 第 11 页)
- “调节唱针压力”(👉 第 17 页)

❽ 速度 33/45 (SPEED 33/45) 按钮

对正在播放的唱片设定正确的速度。(👉 第 26 页)

❾ 头罩

将商用唱头安装到头罩上，然后将头罩安装在唱臂的前端。(👉 第 12 页)

❿ 绝缘体

可调整绝缘体的高度。(👉 第 16 页)

⓫ 扶手

当其不用于唱片播放时，将唱臂放于此处。

⓬ 升降杆

提升和降低唱臂。缓慢降低升降杆可将唱臂降低，并且会在不损坏唱针或要播放的唱片的情况下，安全地放置唱针。(出厂默认设置：低位)

⓭ 防滑旋钮

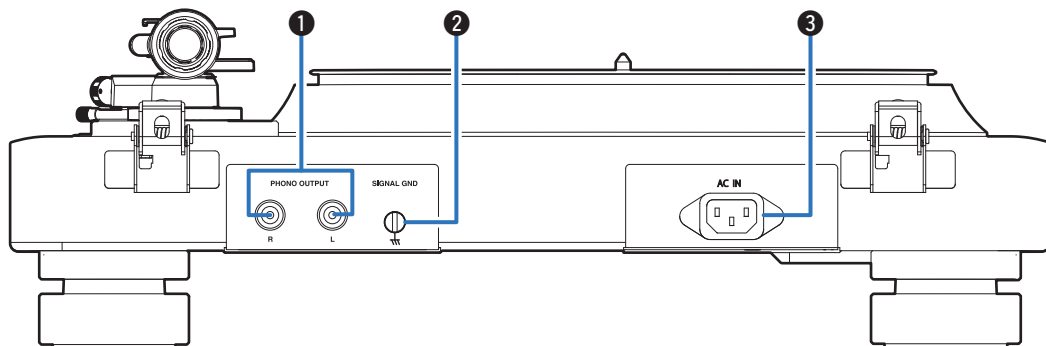
用于防滑调节。(👉 第 20 页)

⓮ 唱臂高度调整旋钮

请根据您使用的唱头和头罩调整唱臂的高度。(👉 第 21 页)



后

**① 唱机输出 (PHONO OUTPUT) 端子**

连接带唱机 (PHONO) 输入端子的放大器等设备。(☞ 第 24 页)

② 地线 (SIGNAL GND) 插口

即使将本机连接到带有接地连接的放大器, 也需要使用随附的接地线。(☞ 第 24 页)

③ AC 电源插头 (AC IN)

用于连接电源线。(☞ 第 25 页)



■ 目录

组件

安装唱盘	11
安装配重锤	11
安装唱头	12
安装头罩	14
安装防尘罩	15
安装辅助锤	15

调节

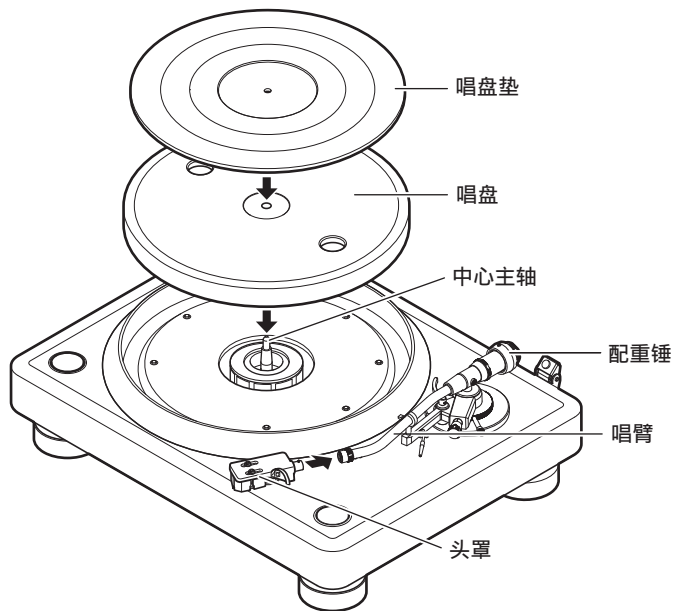
调整绝缘体的高度	16
调节唱针压力	17
调节防滑拨盘	20
调整唱臂的高度	21



组件

使用前需将这些随附的部件安装在主机上。

请确保在稳定、平坦的表面上进行安装，防止振动或倾斜角度对唱片播放产生影响。



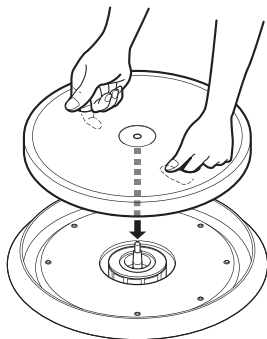
注

- 组装期间，请确保未将电源线从本机连接到墙壁上的插座。



安装唱盘

- 1 将唱盘中心的孔安装在中心主轴上。



注

- 安装唱盘之前，请确保中心主轴周围没有异物。
- 唱盘很重。请小心操作。
- 安装时请注意不要夹住手指。

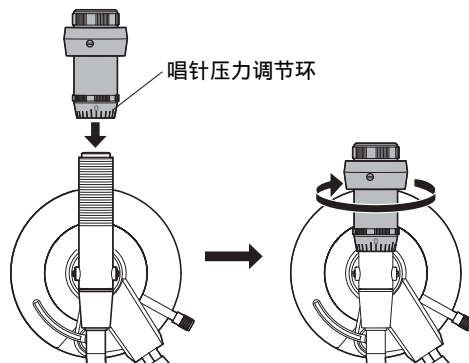
- 2 将唱盘垫安装在唱盘上。



- 将唱盘垫有 DENON 徽标的一面朝下放置。

安装配重锤

- 1 将配重锤插入唱臂背面的轴上，轻轻推动使其沿箭头方向转动。



- 安装配重锤，使唱针压力调节环朝前。

注

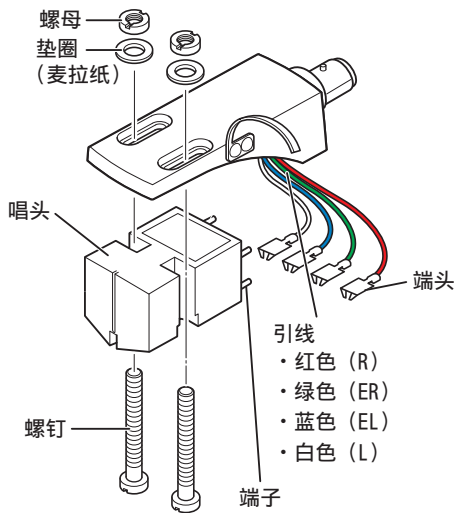
- 由于配重锤的螺纹很精密，安装时应小心操作，避免施加过大的力。



安装唱头

1 将头罩松散地安装到唱头（不随附）上。

- 请参阅您正在使用的唱头的展示说明或手册，确保引线正确连接到唱头的端子。
- 如需调整超距，请临时固定唱头，使其可移动。

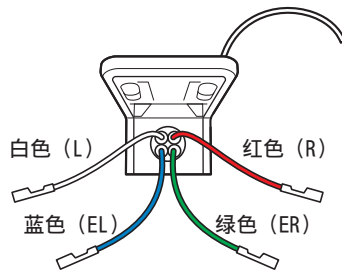


注

- 使用随附的螺钉、螺母、垫圈和螺丝刀。
- 请勿触摸唱针。

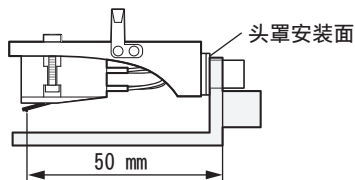


- 如果头罩上的引线断开连接，需将引线的端头连接到端子，如下所示。
- 随附的引线可以用市售的引线代替。

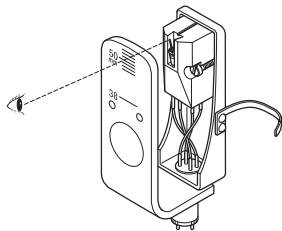


2 调整超距，然后将唱头牢固地固定在头罩上。

- ① 将超距量规（随附）安装到头罩上。



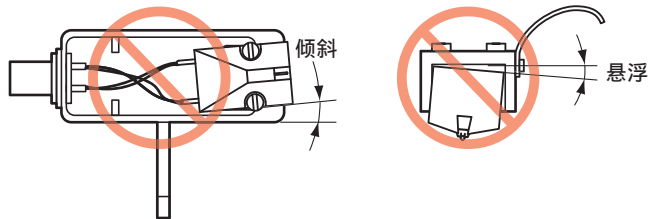
- ② 调整唱头的位置，使唱针位于超距量规的 50 mm 的位置。
- 50 mm：这是唱针尖端根据唱盘和唱臂的位置以最佳平衡跟踪左、右声道的距离。（超距值）



- ③ 用螺丝刀拧紧螺钉，使唱头固定到头罩上。

注

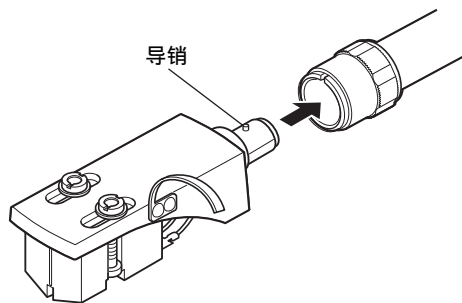
- 安装唱头时，请勿倾斜唱头或使其悬浮，以便唱针尖端正确地跟踪唱片上的凹槽。



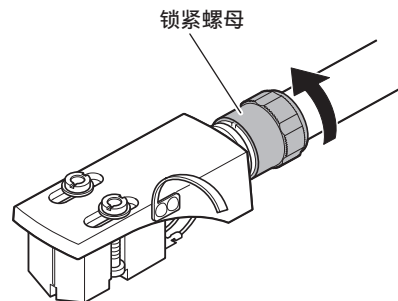
安装头罩

1 将头罩插入唱臂前端。

- 插入头罩时导销朝上，并与唱臂顶部的孔对齐。



2 沿箭头方向转动锁紧螺母以固定头罩。



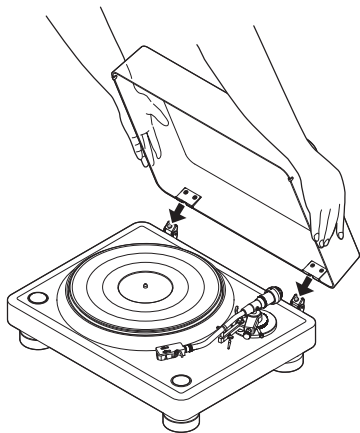
注

- 请勿触摸唱针。
- 请保持头罩和唱臂端子洁净。否则，可能会影响音质。建议定期进行清洁。



安装防尘罩

- 1 将主机上的合页的边缘插入防尘罩的合页槽中。

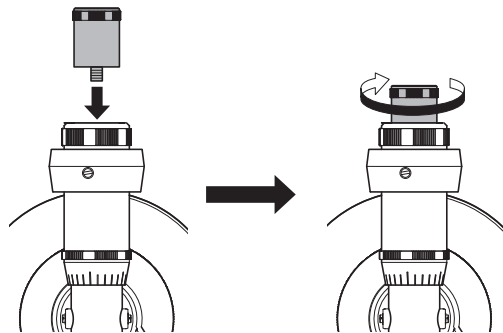


- 如需取下防尘罩，需完全打开防尘罩，然后向箭头指示方向相反的方向拉。

安装辅助锤

如果唱头和头罩过重，单独使用配重锤无法保持唱臂与唱片平行，请将随附的辅助锤安装到唱臂上以保持平衡。

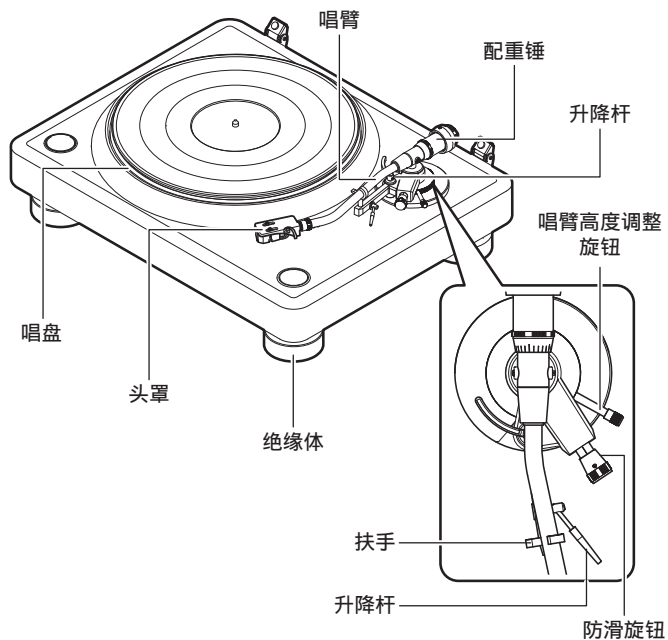
- 1 将辅助锤插入唱臂后部的螺孔中，即可将辅助锤安装在配重锤的后面。



- 有关与每种重量相匹配的唱头的重量范围的详细信息，请参阅“适宜的唱头重量”（☞ 第 35 页）。

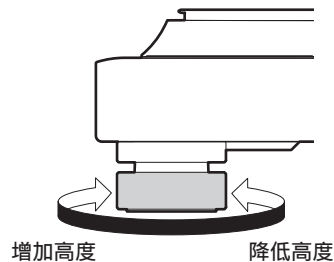


调节



调整绝缘体的高度

1 转动绝缘体以调整其高度，从而使电唱机水平放置。



注

• 请勿过度拧紧绝缘体，因为过度拧紧会导致绝缘体损坏。



• 为了进行更精确的调整，可使用商用水平仪。

注

• 进行调整时，请确保未将电源线从本机连接到墙壁上的插座。

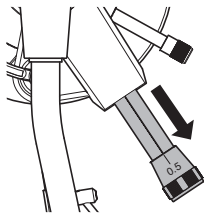


调节唱针压力

为了使唱针能够对唱片的音沟循轨并拾取声音（振动），必须从唱针尖端施加恒定压力（唱针压力）。对每个唱头指定了合适的唱针压力值。如果唱针压力高于或低于指定值，不仅会使唱片播放的声音失真和唱针跳起，而且还可能会更快磨损唱针，也可能损坏唱片。因此请确保将唱针压力调整到合适的数值。

1 按箭头方向拉防滑旋钮。

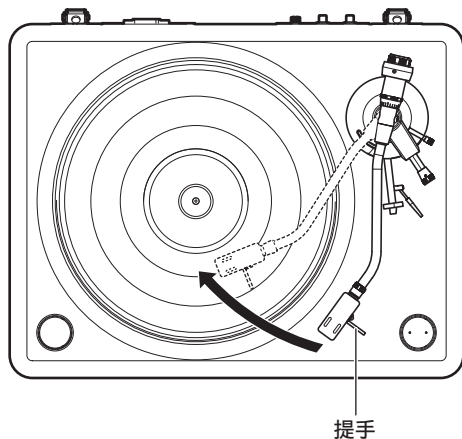
这将关闭防滑功能。



2 降低升降杆。

3 从扶手上取下唱臂。

4 抓住头罩的提手，将唱臂移到唱盘上。



注

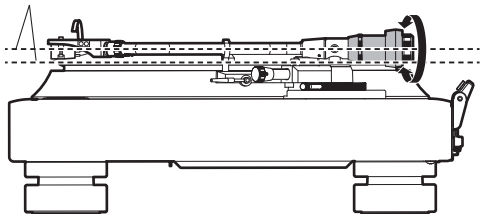
- 对于带有可拆卸唱针盖的唱头，需拆下唱针盖。



5 转动配重锤，使唱臂平行悬浮在唱盘上。

- 通过逐渐转动配重锤进行调节，同时周期性地将手移开以检查位置。

保持平行

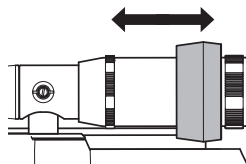
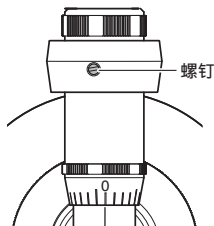


注

- 确保唱针没有接触到唱盘垫或主机。



- 也可以滑动配重锤部件来进行调整。使用随附的螺丝刀拧松配重锤上的螺钉，然后滑动配重锤。调整后，拧紧螺钉，将配重锤固定。

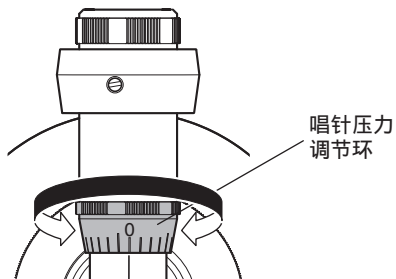


- 如果唱头和头罩过重，单独使用配重锤无法保持唱臂与唱片平行，请将随附的辅助锤安装到唱臂上。(☞ 第 15 页)

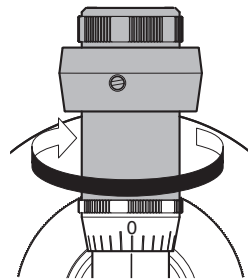


6 将唱臂放回扶手。

7 用手指握住配重锤保持固定，转动唱针压力调节环使其“0”标记与唱臂上的线对齐。



8 按箭头方向转动配重锤来设置唱头唱针的适宜压力。



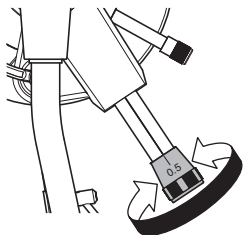
- 请参阅您正在使用的唱头的手册，了解有关唱头唱针适宜压力的详细信息。



调节防滑拨盘

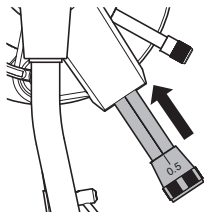
为了对抗由于唱片旋转而将唱针尖端向内拉入的力，需执行防滑调节。

1 转动防滑旋钮，设置与唱头唱针压力相同的数字。



2 按箭头方向推防滑旋钮。

这将打开防滑功能。



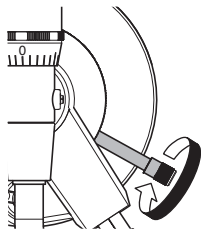
- 如果唱头的唱针压力高于 3.0 g，请设置“3”。
- 这并不会影响唱臂的灵敏度，因为本机的防滑功能是由不与唱臂轴相接触的磁性系统所执行。



调整唱臂的高度

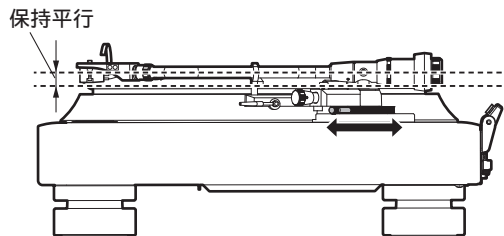
根据您所使用唱头或头罩的不同，当唱针接触唱片时，唱臂可能与唱片不平行。如果发生这种情况，需调整唱臂的高度，直到其与唱片平行。这需要恰当地进行调整，以便唱头的唱针能正确地跟踪唱片的凹槽。

1 逆时针转动唱臂高度调整旋钮将其解锁。

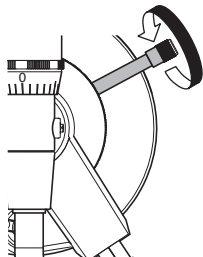


2 使用唱臂高度调整旋钮，使唱臂底座转动来调整高度。

- 直到唱臂与唱片顶面平行即可停止调整。



3 顺时针转动唱臂高度调整旋钮将其锁定。



- 唱臂高度可以在 0 至 9 mm 之间调整。
- 如果唱头高度过小，可能无法通过调整唱臂的高度来使唱臂与唱片平行。如果发生这种情况，需将随附的唱头垫片放在头罩和唱头之间，并进行调整，直到唱臂与唱片平行。



■ 目录

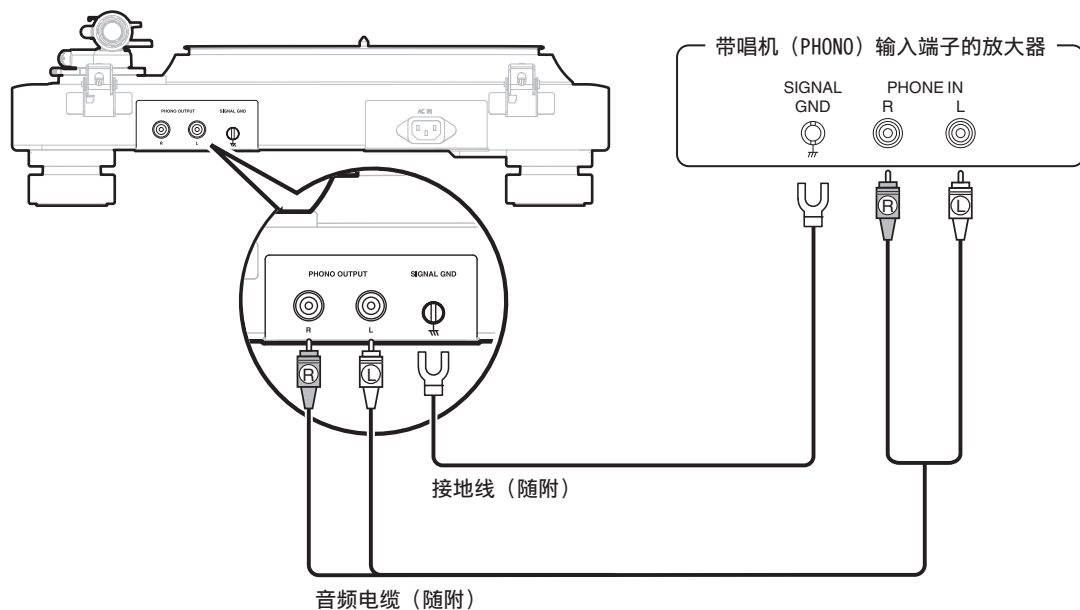
连接具备唱机输入的放大器	24
连接电源线	25

注

- 所有连接完成之前，请勿插上电源线。
- 请勿将电源线与连接电缆捆扎在一起，否则会产生交流声或杂音。



连接具备唱机输入的放大器

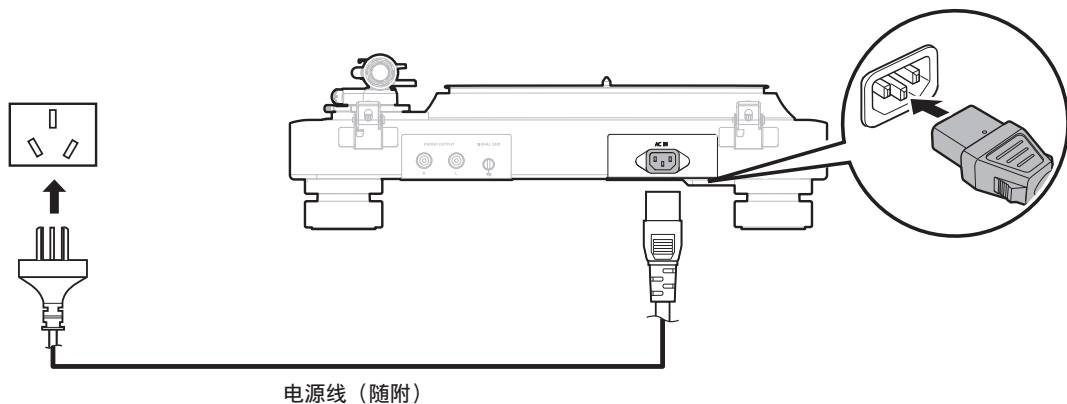


- 如果连接到本机的设备带有接地端子，则将接地线（随附）连接到本机的接地端子（SIGNAL GND）上。这会降低播放期间的噪音。
- 音频电缆插头上粘贴有可区分左侧和右侧的红色和黑色的橡胶圈。如果橡胶圈脱落，请重新粘贴。



连接电源线

在完成所有连接后，将电源插头插入电源插座。

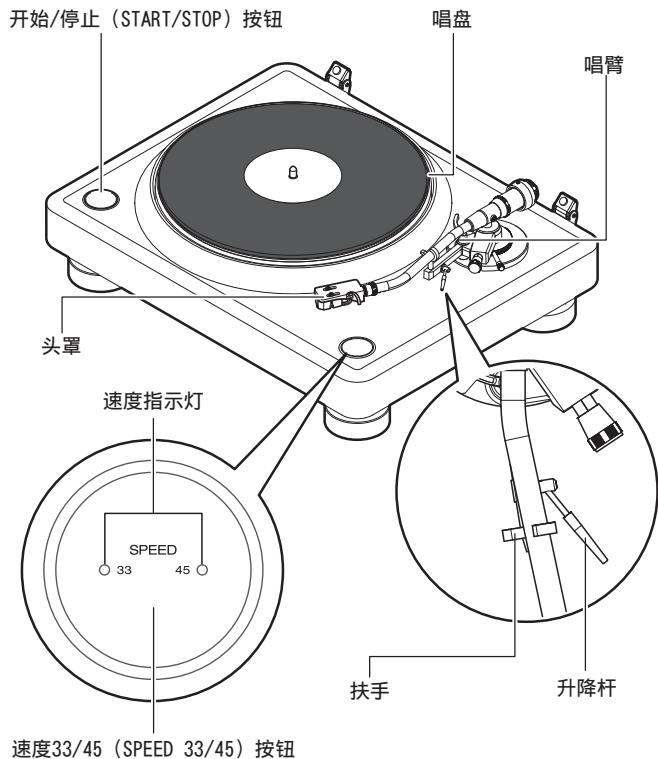


注

- 当连接到本机的电源线插入电源插座时，本机将会开机。
- 当长期离家或外出度假时，请从电源插座上拔下电源线。



唱片播放



唱片播放

1 在唱盘上放置一张唱片。



- 对于 EP (“doughnut”) 唱片，将附带的 45 转/分钟适配器插在中心主轴上。
- 用于每分钟 45 转唱片的适配器也可以用作稳定器。

2 按速度 33/45 (SPEED 33/45) 按钮，对您正在播放的唱片设置正确的唱盘速度。

此按钮可在每分钟 33 1/3 转和 45 转之间切换。当前速度以速度指示灯进行显示。



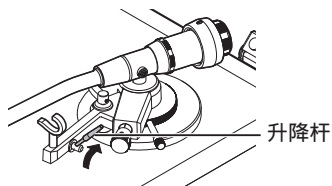
- 本机也支持每分钟 78 转的唱片。按下速度 33/45 (SPEED 33/45) 按钮的同时，按开始/停止 (START/STOP) 按钮。两个速度指示灯均点亮，速度即变为每分钟 78 转。
- 唱片转速通常显示在唱片套或标签上。
- 按下速度 33/45 (SPEED 33/45) 按钮后，速度指示灯将会点亮约 20 秒钟。
- 当唱盘转动时，对应于所设定速度的速度指示灯将会点亮。
- 唱盘停止转动后，速度指示灯将在约 20 秒钟后熄灭。

3 按开始/停止 (START/STOP) 按钮。

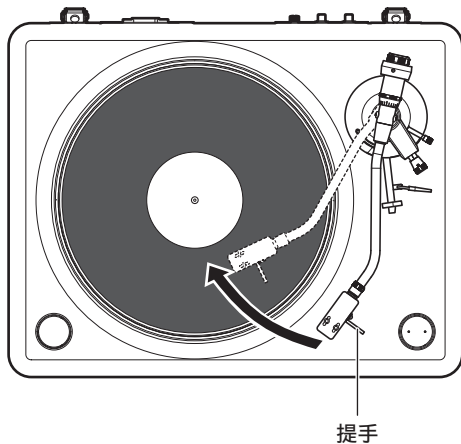
唱盘将开始转动。



4 提起升降杆，从扶手上取下唱臂。

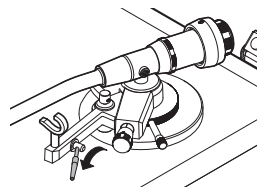


5 握住提手，然后将唱针尖端直接移动到曲目起始位置上方进行播放。



6 降低升降杆。

唱臂缓缓下降，当唱针尖端碰触到唱片时开始播放。



- 请谨慎操作，勿刮伤唱片。
- 播放期间请注意以下事项。
 - 请勿触碰唱臂或唱盘。
 - 请勿断开电源。
 - 请确保本机不会受到振动或撞击的影响。
- 在唱盘完全停止之前请勿更换唱片。
- 请勿在唱盘旋转时用手对其施加压力来停止唱盘。否则内部会产生热量，导致设备故障或火灾。



停止播放

- 1 提起升降杆。**
提起唱臂，将唱针从唱片上移开。
- 2 抓住头罩的提手，将唱臂放回扶手。**
- 3 降低升降杆。**
- 4 按开始/停止 (START/STOP) 按钮。**
唱盘停止转动。



目录

■ 故障诊断

电源无法开启	31
电源无法关闭	31
不发出声音	31
听到嗡嗡的噪音	32
发出跳音、刺耳声音或失真的声音	32
产生啸叫	33
唱臂中途停止移动	33
唱盘不以设定的速度旋转	33



故障诊断

若出现问题，请先检查以下各项：

1. 连接是否正确？
2. 是否按照操作说明书操作设备？
3. 其它设备是否正常运转？

若本机运转不正常，请先查看本节中的相应症状。

如果症状与此处介绍的所有症状都不相符，请咨询您的经销商，可能是由于本机故障而导致的。在这种情况下，请立即断开电源，并与购得本机的商家联系。



电源无法开启

电源无法开启。

- 检查电源插头是否已正确插入电源插座中。(🔍 第 25 页)

电源无法关闭

电源无法关闭。

- 本机没有电源开关。当长期离家或外出度假时，请从电源插座上拔下电源线。

不发出声音

没有声音。声音失真。

- 检查所有设备的连接。(🔍 第 23 页)
- 将连接电缆全部插入。
- 检查输入端子和输出端子是否未接反。
- 检查电缆是否有损坏。
- 检查放大器的功能和控制，必要时进行调节。
- 请确保唱头安装正确。(🔍 第 12 页)



听到嗡嗡的噪音

听到嗡嗡的噪音。

- 检查音频电缆的接地线是否已连接到放大器。(👉 第 24 页)
- 检查音频电缆是否已正确连接到放大器。(👉 第 24 页)
- 检查头罩是否已牢固地紧固在唱臂上。(👉 第 14 页)

发出跳音、刺耳声音或失真的声音

发出跳音、刺耳声音或失真的声音。

- 所施加的唱针压力不正确。请调节到正确的压力。(👉 第 17 页)
- 请确保唱片上没有划痕。
- 请确保唱片没有翘曲。
- 请确保唱针或唱片上无污物或灰尘。



产生啸叫

产生啸叫。

- 本机与扬声器之间的距离过近。请将扬声器远离本机。
- 本机处于不稳定的位置。请将本机安放在稳定、平坦的地方。
- 播放音量过大。将所连接放大器的音量调节到适宜的水平。

唱臂中途停止移动

播放期间唱臂不循轨。

- 请确保唱片上没有划痕。
- 请确保无任何物品妨碍唱臂。

唱盘不以设定的速度旋转

唱盘不以设定的速度旋转。

- 当唱盘不以设定的速度旋转时，速度指示灯持续闪烁。拔下电源线，再重新插入，然后再次按开始/停止（START/STOP）按钮。如果此操作不能解决问题，请联系本公司客户服务中心。



规格

■ 唱盘部分

驱动系统:	直接驱动
速度:	33 1/3rpm、45rpm、78rpm
抖晃:	低于 0.06% WRMS
启动时间:	1.0 秒内达到指定速度（适用于每分钟 33 转）
启动扭矩:	4.5kg·cm
唱盘:	铝压铸品，直径 305mm
电机:	无刷直流电机
速度控制系统:	SVPWM 控制，Quartz 锁定
旋转偏差:	± 0.5%以内
信噪比:	超过 70dB



■ 唱臂部分

唱臂形式:	静平衡 S 形管臂
有效臂长:	244mm
超距:	14mm
循轨误差:	2.5° (最大) 内
唱臂高度可调范围:	约 9mm
唱针压力可变范围:	2.5g (24.5mN) / 每转 步长 0.1g (0.98mN)
适宜的唱头重量:	未带辅助锤时 4g ~ 16g 15g ~ 27g (含带引线的头罩、螺钉、螺母和垫圈) 使用辅助锤时 14g ~ 26g 25g ~ 37g (含带引线的头罩、螺钉、螺母和垫圈)
头罩重量:	11g (含螺钉、螺母和垫圈)

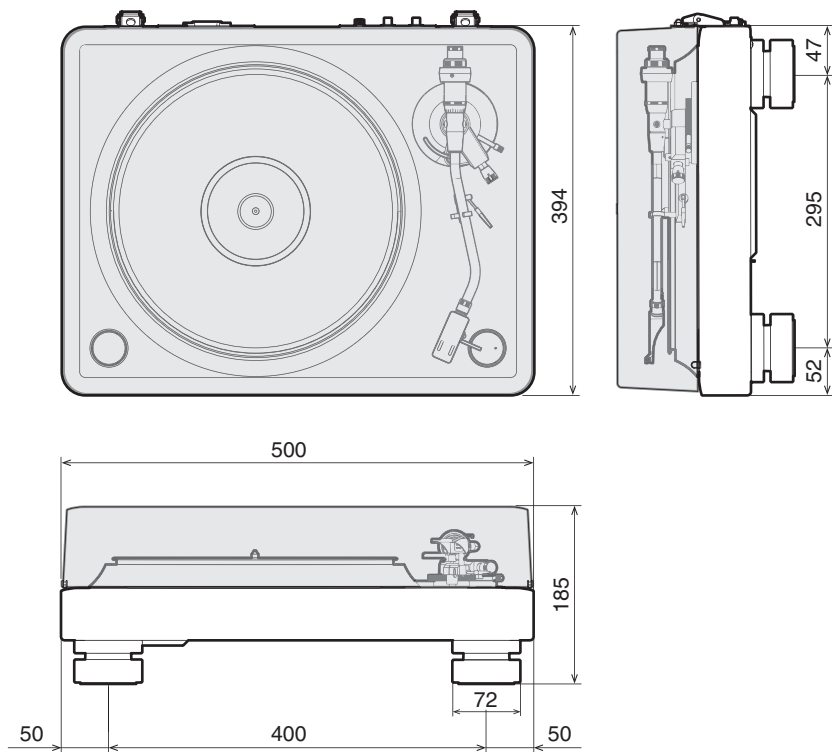
■ 一般

工作温度:	+5℃~+35℃
电源:	AC 100~240V, 50/60Hz
功耗:	4W
在待机模式下的功耗:	小于 0.3W

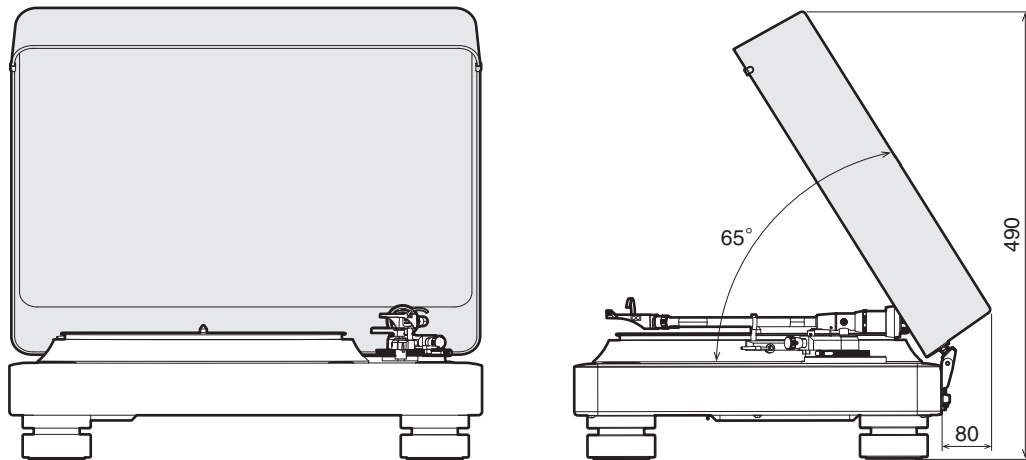
产品规格及设计若因改进而有所变化，恕不另行通知。



■ 尺寸 (单位: 毫米)



【防尘罩打开】



■ 重量：18.5kg（含防尘罩）

DENON®

www.denon.com

3520 10916 00ASB

©2023 DEI Sales, Inc. All Rights Reserved.