

DENON[®]

DP-450USB

黑胶唱片机

操作说明书

前面板

后面板



附件	4
功能	5
部件名称和功能	7
前面板	7
后面板	10
准备工作	
组件	12
安装唱盘	13
安装配重锤	14
安装带唱头头罩	14
安装防尘罩	15
将防尘罩用作唱片架	15
调节	17
调节唱针压力	17
调节防滑拨盘	19

连接方法

连接不具备唱机输入的设备	21
连接具备唱机输入的设备	22
连接 AC 适配器	23

播放和录制

唱片播放	26
唱片播放	26
停止播放	28
使用自动停止功能	29
录制到 USB 存储设备	30
录制到 USB 存储设备	31
安装 “MusiCut for DENON” 数字文件编辑软件	32



提示

目录	33
故障诊断	34
电源无法开启/电源关闭	35
唱盘不转	35
不发出声音	36
发出跳音、刺耳声音或失真的声音	36
产生啸叫	37
唱臂中途停止移动	37
音频无法录制到 USB 存储设备	38
无法将 “ MusiCut for DENON ” 安装到计算机	38

附录

更换唱针	39
更换唱头	40
规格	42



感谢您购买本 Denon 产品。为了确保正确操作，请在使用本品前认真阅读本操作说明书。阅读后，请务必妥善保存本说明书以供将来参考。

附件

请检查确认本品随附以下部件。

 <p>快速入门指南</p>	 <p>安全说明</p>	 <p>AC适配器</p>	 <p>AC适配器插头 (5个)</p>
 <p>防尘罩</p>	 <p>防尘罩支架</p>	 <p>唱盘</p>	 <p>唱盘片</p>
 <p>45转/分钟适配器</p>	 <p>带唱头头罩</p>	 <p>配重锤</p>	 <p>音频电缆</p>



功能

- **可将模拟音频从唱片转换为数字格式并保存到 USB 存储设备**

可以将模拟音频转换为数字格式（44.1 kHz/192 kbps MP3 或 44.1 kHz/16 位 WAV）并保存到 USB 存储设备。然后，可以将此音频在支持从 USB 存储设备播放的任何设备上播放。

- **使用所支持的“MusiCut™ for DENON”软件可以将保存到 USB 存储设备的数字文件拆分、获取曲目信息和编辑文件名（仅限 MP3）**

可以手动搜索或自动检测曲目之间的间隔（静音）以拆分文件，可将音轨编号分配给每首曲目，曲目信息可从 Gracenote 音频数据库中获得。从本公司网站下载软件，即可在您的计算机上使用。

- **时尚设计**

与本公司 Denon 设计系列中的 PMA-60、DRA-100 以及其他设备非常类似，摒弃了所有不必要的装饰，实现顺应潮流的简约设计。

- **自动唱臂提升器功能会在唱片播放结束时自动提升唱臂**

- **稳定的旋转控制功能可提高旋转精度**

已安装了可测量 RPM 的传感器，以保持精确的转速。

- **MM 唱头已预先安装到头罩，无需组装即刻使用**

- **配备均衡器开关，可打开和关闭内置唱机均衡器**

即使放大器或迷你组件系统不具备唱机输入，内置的唱机均衡器也可以直接连接。使用此开关可关闭均衡器，以便连接至具备唱机输入的放大器。

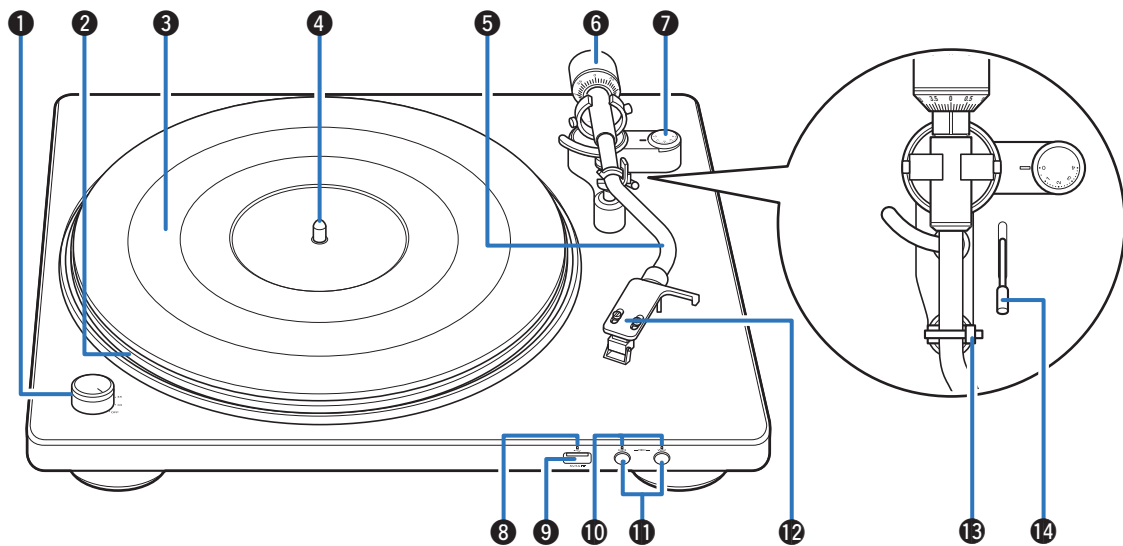


- **配备了可在 33 1/3、45 以及 78 之间切换 RPM 的功能**
可根据需要在 33 1/3、45 以及 78 RPM 之间变更唱片播放速度。
这意味着支持所有 RPM 格式的 7 英寸和 12 英寸的唱片播放。
- **配备可用作唱片架的防尘罩**
也可以将随附的防尘罩安装成唱片架。可以用它来显示唱片套。



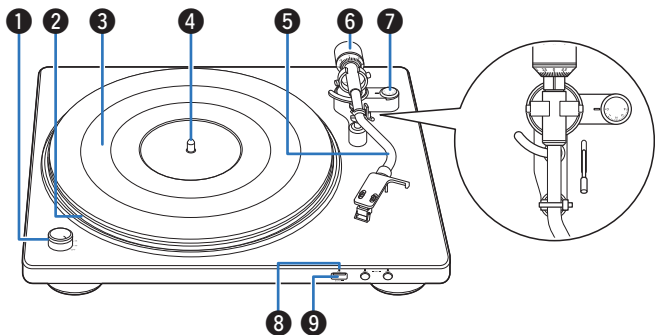
部件名称和功能

前面板



有关详情，请参阅下一页。





❶ 电源/转速开关旋钮

打开和关闭电源以及根据需要变更唱片播放时的 RPM。(👉 第 26 页)

❷ 唱盘

通过主机上安装的中心主轴进行安装。下面配有皮带。(👉 第 13 页)

❸ 唱盘片

放在唱盘的上面。(👉 第 13 页)

❹ 中心主轴

放置唱盘和唱片时将中心主轴从其中心穿出。

❺ 唱臂

- 配重锤安装在后部。(👉 第 14 页)
- 带唱头头罩安装到前端。(👉 第 14 页)

❻ 配重锤

将其安装在唱臂的后部，以调节唱针压力。

- “安装配重锤”(👉 第 14 页)
- “调节唱针压力”(👉 第 17 页)

❼ 防滑拨盘

用于防滑调节。(👉 第 19 页)

❽ USB 指示灯

显示 USB 录制状态。(👉 第 31 页)

- 白灯点亮：USB 存储设备已插入 USB 端口
- 白灯闪烁：正在录制到 USB 存储设备

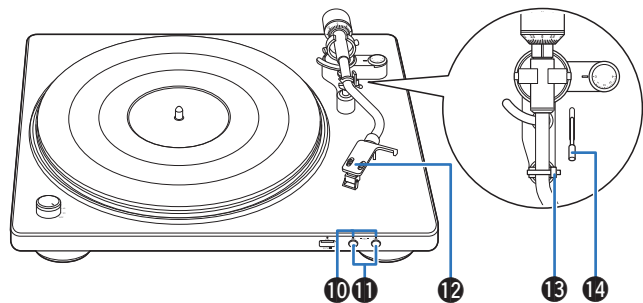
❾ USB 端口 (🔌)

用于插入 USB 存储设备。(👉 第 30 页)



- 本设备可以将模拟音源播放的音频转换为数字格式 (MP3 或 WAV) 并保存到 USB 存储设备。所保存的音频文件无法从 USB 存储设备播放。





⑩ 录音 (REC MP3/WAV) 指示灯

按下 REC MP3/WAV 按钮后指示灯呈蓝色，表示设备正在将音频录制到 USB。(👉 第 31 页)

⑪ 录音 (REC MP3/WAV) 键

用于在录制到 USB 时选择数字音频格式 (MP3 或 WAV)。也用于开始和停止录音。(👉 第 31 页)

⑫ 带唱头头罩

安装在唱臂的前端。(👉 第 14 页)

⑬ 扶手

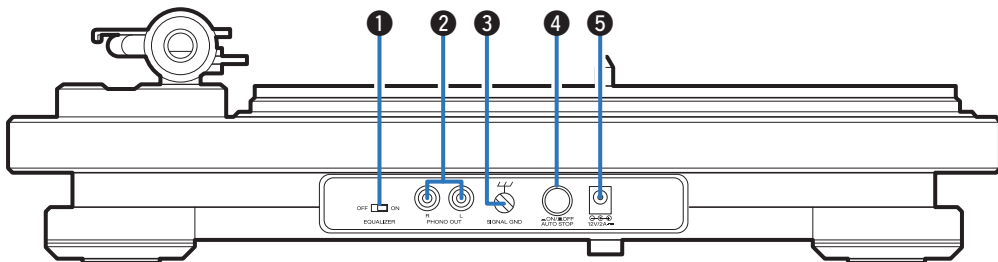
当其不用于唱片播放时，将唱臂放于此处。

⑭ 升降杆

提升和降低唱臂。缓慢降低升降杆可将唱臂降低，并且会在不损坏唱针或要播放的唱片的情况下，安全地放置唱针。



后面板



❶ 唱机均衡器开启/关闭 (EQUALIZER ON/OFF) 选择开关

此开关可打开和关闭内置均衡器。按照需要根据所连接的放大器或迷你组件系统是否配备了唱机输入进行打开和关闭。

- “连接不具备唱机输入的设备” (☞ 第 21 页)
- “连接具备唱机输入的设备” (☞ 第 22 页)

❷ 唱机输出 (PHONO OUT) 端子

用于连接具备外部音频或唱机输入的设备。

- “连接不具备唱机输入的设备” (☞ 第 21 页)
- “连接具备唱机输入的设备” (☞ 第 22 页)

❸ 地线 (SIGNAL GND) 插口

即使将本设备连接到已接地连接的放大器，也应使用随附的音频电缆上的接地线。(☞ 第 22 页)

❹ 自动停止开启/关闭 (AUTO STOP ON/OFF) 键

在唱片播放期间，当此功能开启时，将会在唱片播放结束时自动提升唱臂并停止唱盘。(☞ 第 29 页)

❺ AC 适配器输入插孔

用于连接随附的 AC 适配器。(☞ 第 23 页)



■ 目录

组件

安装唱盘	13
安装配重锤	14
安装带唱头头罩	14
安装防尘罩	15
将防尘罩用作唱片架	15

调节

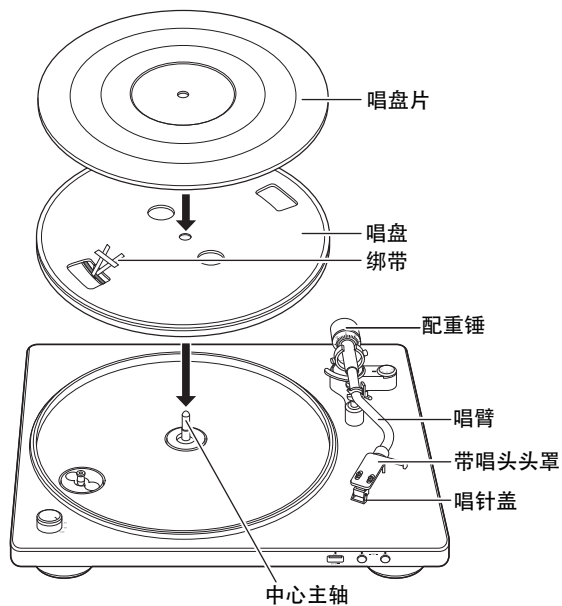
调节唱针压力	17
调节防滑拨盘	19



组件

使用前需将这些随附的部件安装在主机上。

请确保在稳定、平坦的表面上进行安装，防止振动或倾斜角度对唱片播放产生影响。



注

- 组装期间，请确保未将 AC 适配器从本机连接到墙壁上的插座。

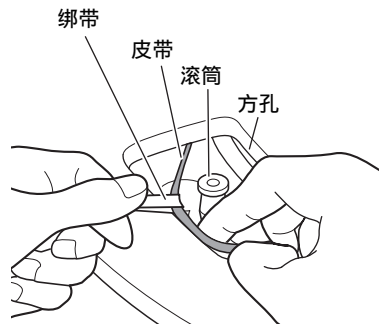


安装唱盘

- 1 将唱盘中心的孔安装在中心主轴上。
- 2 转动唱盘直到主机滚筒从绑带一侧的方孔中可见。

3 拉出绑带，并将皮带挂在滚筒上。

- 挂上皮带后移除绑带。



- 注意挂上皮带时请勿扭转皮带。
- 使用后请保管绑带，在更换皮带时需要使用。

4 将唱盘片安装在唱盘上。

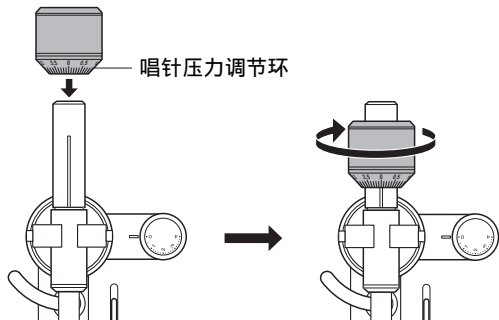


- 将唱盘片有 DENON 徽标的一面朝下放置。



安装配重锤

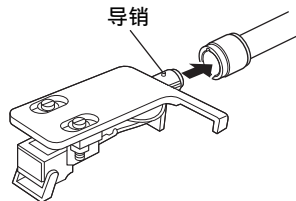
- 1 将配重锤插入唱臂背面的轴上，轻轻推动使其沿箭头方向转动。



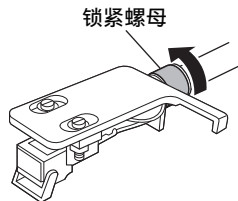
- 安装配重锤，使唱针压力调节环朝前。

安装带唱头头罩

- 1 将头罩插入唱臂前端。
 - 插入头罩时导销朝上，并与唱臂顶部的孔对齐。



- 2 沿箭头方向转动锁紧螺母以固定头罩。



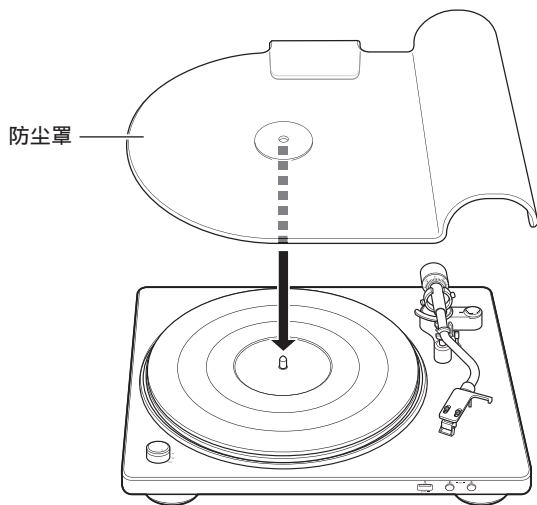
注

- 执行该操作时放下唱头的唱针盖，以保护唱针尖端。



安装防尘罩

- 1 将防尘罩上的孔安装在中心主轴上。

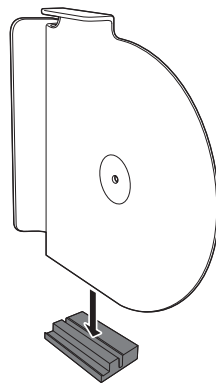


- 播放唱片之前需取下防尘罩。

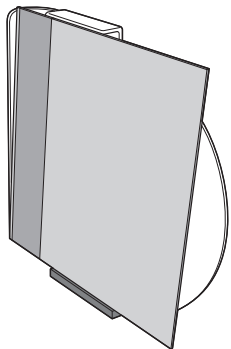
将防尘罩用作唱片架

将防尘罩安装在随附的防尘罩支架上，将其用作唱片架。当其未安装到主机上时，可以采用这种方式进行使用。

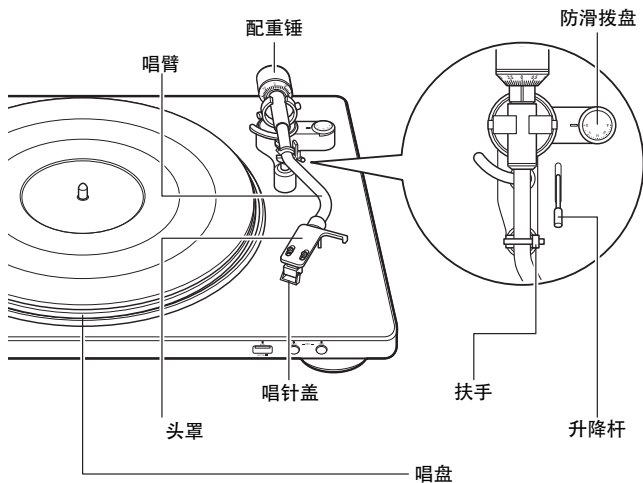
- 1 如下图所示面对防尘罩，将其插入防尘罩支架的凹槽中。



2 唱片套可以插入防尘罩支架的凹槽内并靠在防尘罩上。



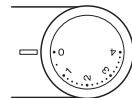
调节



调节唱针压力

为了使唱针能够对唱片的音沟循轨并拾取声音（振动），必须从唱针尖端施加恒定压力（唱针压力）。对每个唱头指定了合适的唱针压力值。如果唱针压力高于或低于指定值，不仅会使唱片播放的声音失真和唱针跳起，而且还可能会更快磨损唱针，也可能损坏唱片。因此请确保将唱针压力调整到合适的数值。

1 将防滑拨盘设置为“0”。



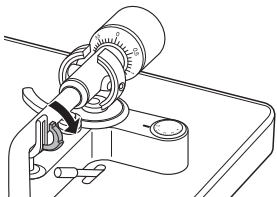
2 降低升降杆。

注

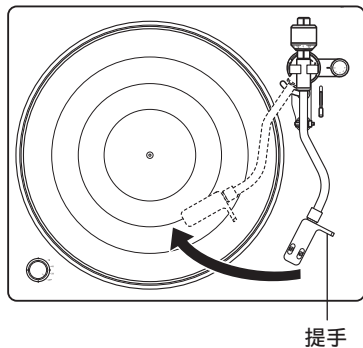
- 进行调节时，请确保未将 AC 适配器从本机连接到墙壁上的插座。



3 松开扶手锁。



4 抓住头罩的提手，将唱臂移到唱盘上。

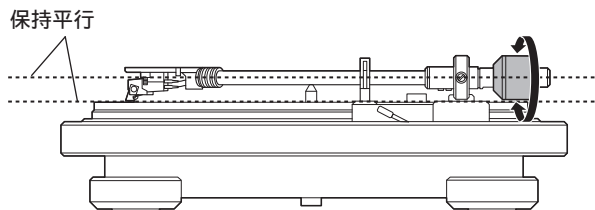


注

- 执行该操作时放下唱头的唱针盖，以保护唱针尖端。

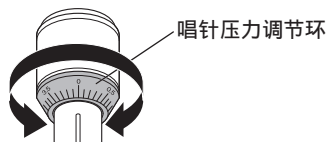
5 转动配重锤，使唱臂平行浮动在唱盘上。

- 通过逐渐转动配重锤进行调节，同时周期性地将手移开以检查位置。

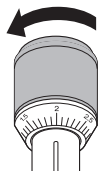


6 将唱臂放回扶手。

- 7 用手指握住配重锤保持固定，转动唱针压力调节环使其“0”标记与唱臂上的线对齐。



- 8 按照箭头方向转动配重锤，使唱针压力调节环上的“2”标记与唱臂上的单条线对齐。

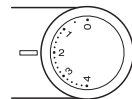


- 主机随附的唱头的合理唱针压力是 2.0g (19.6mN)。

调节防滑拨盘

为了对抗由于唱片旋转而将唱针尖端向内拉入的力，需执行防滑调节。

- 1 转动防滑拨盘使其对准“2”。



- 请确保防滑值与唱针压力值相同。



■ 目录

连接不具备唱机输入的设备	21
连接具备唱机输入的设备	22
连接 AC 适配器	23

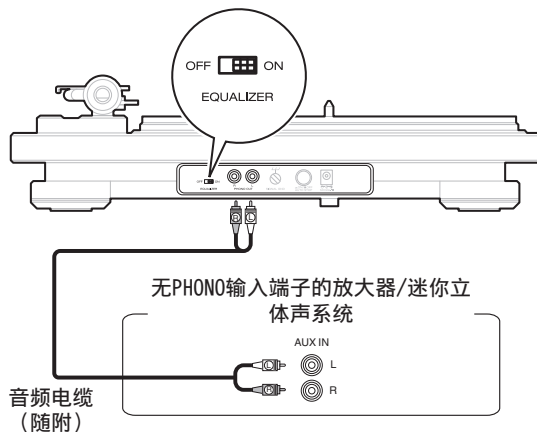
注

- 所有连接完成之前，请勿插入 AC 适配器。
- 请勿将 AC 适配器与连接电缆捆扎在一起。否则会产生交流声或杂音。



连接不具备唱机输入的设备

本机配有内置唱机均衡器，在连接到具备外部音频输入而不具备内置唱机均衡器或具备迷你组件系统的设备时，可以进行唱片播放。连接到不具备内置唱机均衡器的设备时，需使用 EQUALIZER ON/OFF 开关将本机上的唱机均衡器设置为“ON”。

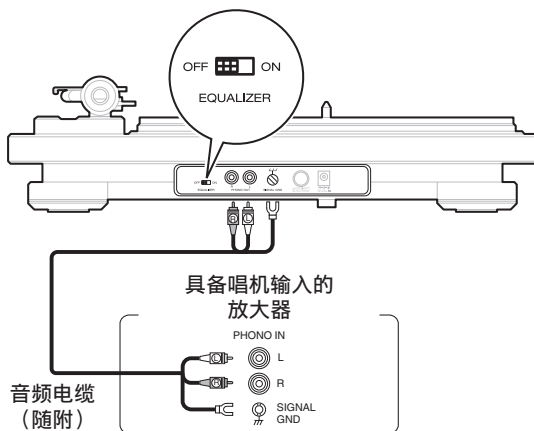


- 建议使用音频电缆扭线环等扭带固定随附的音频电缆的地线，使其不受遮挡。
- 如果 EQUALIZER ON/OFF 开关设置不正确，声音会极低或失真。



连接具备唱机输入的设备

连接到具备内置唱机均衡器的设备时，在唱片播放期间请使用该设备的唱机均衡器。连接到具备内置唱机均衡器的设备时，需使用 EQUALIZER ON/OFF 开关将本机上的唱机均衡器设置为“OFF”。



- 如果连接到本机的设备具备接地端子，则将音频电缆（随附）的地线连接到本机的接地端子（SIGNAL GND）上。这会降低播放期间的噪音。
- 如果 EQUALIZER ON/OFF 开关设置不正确，声音会极低或失真。



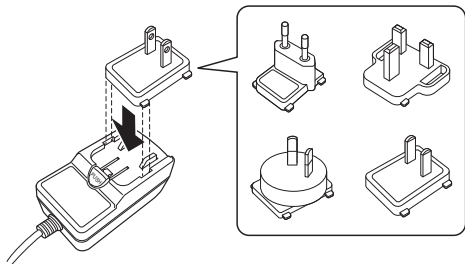
连接 AC 适配器

等到所有连接完成后才可连接 AC 适配器。

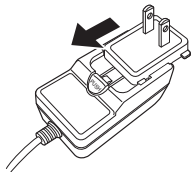
如下图所示，安装适用于墙壁上插座的插头。

【安装 AC 适配器插头】

1. 如下图所示，将 AC 适配器插头底部的小凸起插入 AC 适配器的凹槽中。

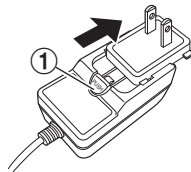


2. 沿箭头方向推插头，直至其发出咔嗒声锁定。

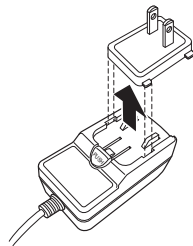


【取下 AC 适配器插头】

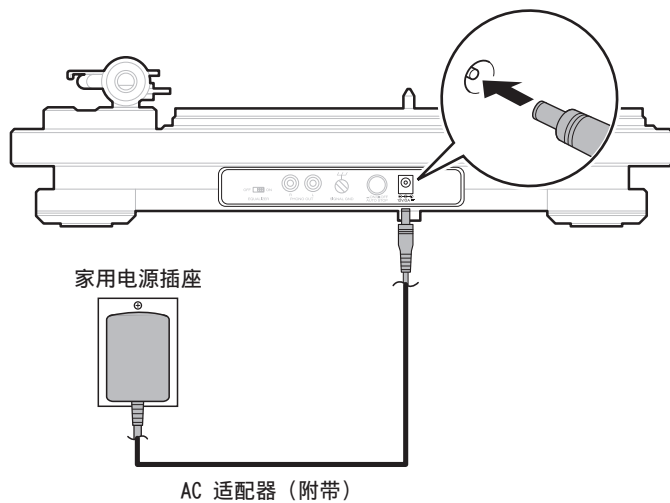
1. 按住 ① 按钮的同时尽可能远地将 AC 适配器插头沿箭头方向滑出。



2. AC 适配器插头已经尽可能远地滑出时，沿箭头方向提起即可将其取下。



■ 连接 AC 适配器

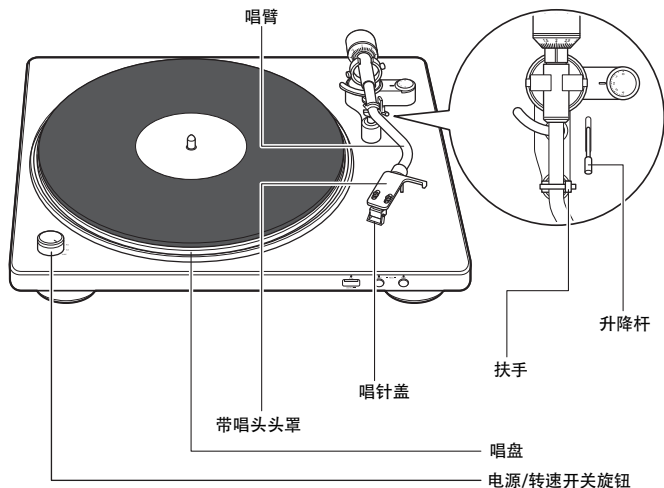


■ 目录

唱片播放	26
录制到 USB 存储设备	30
安装 “ MusiCut for DENON ” 数字文件编辑软件	32



唱片播放



唱片播放

1 在唱盘上放置一张唱片



- 对于 EP (“doughnut”) 唱片，将附带的 45 转/分钟适配器插在中心主轴上。

2 转动电源/转速开关旋钮，使唱盘转速与唱片的转速相匹配。

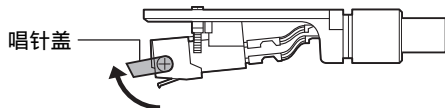
唱盘将开始转动。



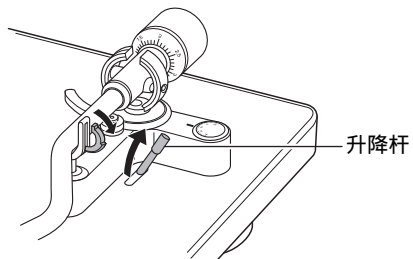
- 您可以选择 33 1/3, 45, 78 转/分钟作为每分钟的唱盘速度。
- 唱片转速通常显示在唱片套或标签上。



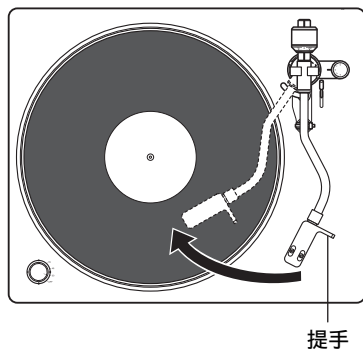
3 升起唱头的唱针盖。



4 松开扶手上的锁并抬起升降杆。

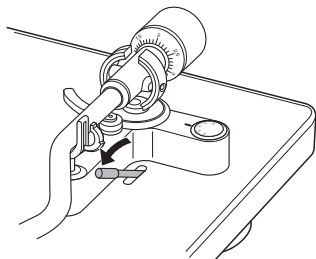


5 握住提手，然后将唱针尖端直接移动到曲目起始位置上方进行播放。



6 降低升降杆。

唱臂缓缓下降，当唱针尖端碰触到唱片时开始播放。



- 请谨慎操作，勿刮伤唱片。
- 播放期间请注意以下事项。
 - 请勿触碰唱臂或唱盘。
 - 请勿断开电源。
 - 请确保设备不会受到振动或撞击。
- 在唱盘完全停止之前请勿更换唱片。
- 请勿在唱盘旋转时用手对其施加压力来停止唱盘。否则内部会产生热量，导致设备故障或火灾。

停止播放

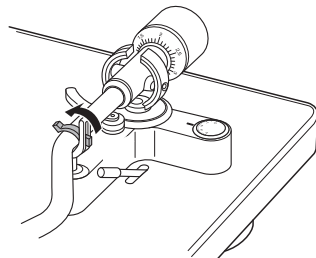
1 提起升降杆。

提起唱臂，将唱针从唱片上移开。

2 抓住头罩的提手，将唱臂放回扶手。

3 降低升降杆。

4 将唱臂锁入扶手。



5 将电源/转速开关旋转到 OFF 位置。

唱盘将停止。

注

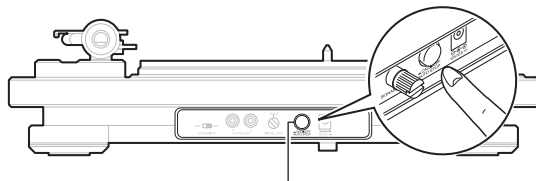
- 当本机不使用时，请将唱针盖翻转以将唱针保护在唱头中。

使用自动停止功能

当自动停止功能设置为开启时，播放结束后唱臂将自动升起，然后唱盘停止。此功能可以防止在聆听唱片时不小心入睡而使唱盘持续旋转和导致唱针磨损。

- 默认设置是开启。

1 按下后面板上的 AUTO STOP ON/OFF 可将自动停止功能设置为开启。



AUTO STOP ON/OFF

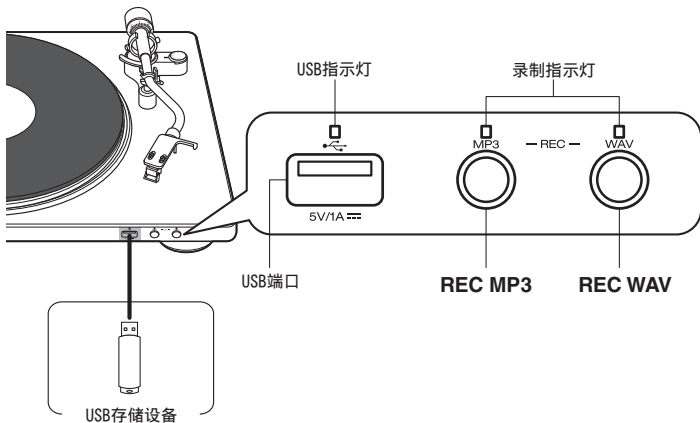
- 请确保完全按下 AUTO STOP ON/OFF，以保证自动停止功能处于开启状态。



- 唱盘停止后约 20 分钟，电源将关闭。使用电源/转速开关旋钮可重新开始播放。



录制到 USB 存储设备



- 从模拟音源播放的音频可以被转换为数字格式并保存到 USB 存储设备。
- 本机可以录制到兼容大容量存储类的 USB 存储设备。
- 本机与“FAT16”或“FAT32”格式的 USB 存储设备兼容。
- 本机支持的录制音频格式类型和规格如下。
 - **MP3** (44.1kHz/192kbps)
 - **WAV** (44.1kHz/16 位)



- 请勿将闪存驱动器以外的 USB 设备连接到 USB 端口。
- USB 存储设备无法通过 USB 集线器正常工作。
- Denon 不保证所有 USB 存储设备都能工作或接收功率。
- 通过 USB 电缆将本机的 USB 端口连接到计算机时无法使用本机。
- 无法使用写保护的 USB 存储设备。
- 无法将音频录制到外部硬盘驱动器。
- 无法通过 USB 电缆（包括延长电缆）进行录制。
- 本机的 USB 端口符合 “ Universal Serial Bus Specification Rev.2.0 ” 。

根据著作权法，您刻录的内容应该只供您个人使用，未经著作权人许可，不得以其他方式使用。



录制到 USB 存储设备

请事先准备要录制到 USB 存储设备的唱片。

1 将 USB 存储设备插入 USB 端口。

USB 指示灯亮白色。

2 降低唱针至用于录制的唱片的无声部分。

3 开始播放之前，按下 REC MP3 或 REC WAV 来设定录制格式。

USB 指示灯闪烁白色，开始录制。



- 蓝灯表示正在录制音频文件。

4 录制结束后，需再次按下步骤 3 中按下的同一个按钮。

录制指示灯熄灭，录制停止。



- 如果 USB 存储设备具备防止写入的锁定开关，录制之前需解除锁定。
- 每一个录制操作（录制开始到结束）均在 USB 存储设备上创建一个文件。

注

- 录制期间请勿取出 USB 存储设备。如果在录制期间取出了 USB 存储设备，则将无法正确录制音频。取出 USB 存储设备之前，请停止录制。
- 录制期间，如果 USB 存储设备的可用空间不足，将会停止录制，指示灯会熄灭。
- 唱片播放结束时，录制不会自动停止。按下 REC MP3 或 REC WAV 才可停止录制。
- 无法对录制到 USB 存储设备的音频的音量进行调节。请在播放开始之前将播放设备上的音量调节到适宜水平。
- 请注意，当组合使用本机和 USB 存储设备时，对于 USB 存储设备上的数据所产生的任何问题，Denon 将不承担任何责任。
- 内置唱机均衡器仅适用于 MM 唱头。无法使用 MC 唱头进行录制。



安装 “ MusiCut for DENON ” 数字文件编辑软件

您可以在您的计算机上安装从本公司的网站下载的数字文件编辑软件 “ MusiCut for DENON ”。使用 “ MusiCut for DENON ” 可以将保存到 USB 存储设备的数字文件拆分、获取曲目信息和编辑文件名（仅限 MP3）。

- MusiCut 是 TrackSafe,Inc.的商标。
- Microsoft、Windows 8、Windows 8.1 和 Windows 10 是 Microsoft Corporation 在美国和/或其它国家的注册商标或商标。

■ 使用 “ MusiCut for DENON ” 软件所推荐使用的设备和系统要求

操作系统

- Windows 8、Windows 8.1 或 Windows 10

HDD

- 具备 50 MB 或更多可用空间的 HDD

USB

- USB 2.0: USB 高速

■ 安装 “ MusiCut for DENON ”

- 1 从本公司网站的 DP-450USB 页面上的“下载”将 “ MusiCut for DENON ” 下载到您的计算机。
- 2 解压缩下载的文件，然后双击 exe 文件。
显示安装设置画面。
- 3 按照设置画面上的指示进行安装。

■ 使用 “ MusiCut for DENON ” 的编辑操作

请参阅 “ MusiCut for DENON ” 中的“帮助”进行编辑操作。



目录

■ 故障诊断

电源无法开启/电源关闭	35
唱盘不转	35
不发出声音	36
发出跳音、刺耳声音或失真的声音	36
产生啸叫	37
唱臂中途停止移动	37
音频无法录制到 USB 存储设备	38
无法将 “ MusiCut for DENON ” 安装到计算机	38



故障诊断

若出现问题，请先检查以下各项：

1. 连接是否正确？
2. 是否按照操作说明书操作设备？
3. 其它设备是否正常运转？

若本机运转不正常，请先查看本节中的相应症状。

如果症状与此处介绍的所有症状都不相符，请咨询您的经销商，可能是由于本机故障而导致的。在这种情况下，请立即断开电源，并与购得本机的商家联系。



电源无法开启/电源关闭

电源无法开启。

- 检查电源插头是否已正确插入电源插座中。(👉 第 24 页)
- 电源关闭。将电源/转速开关旋钮转到适合您要播放的唱片的设置。(👉 第 26 页)

电源自动关闭。

- 自动停止功能开启。按下后面板上的 AUTO STOP ON/OFF 按钮关闭自动停止功能。(👉 第 29 页)

唱盘不转

唱盘不转。

- 检查电源插头是否已正确插入电源插座中。(👉 第 24 页)
- 确保皮带正确地钩在唱盘和滚筒上。如果皮带脱落，请按以下步骤操作。
 1. 将唱盘从主机上取下并翻转。
 2. 将皮带钩在唱盘底部圆形部分的外边缘上。
 3. 将唱盘正面向上转动，将绑带从唱盘和皮带之间的方孔中穿过。
 4. 按照“安装唱盘”(👉 第 13 页)所示安装唱盘。



不发出声音

没有声音。声音失真。

- 检查所有设备的连接。(🔊 第 20 页)
- 将连接电缆全部插入。
- 检查输入端子和输出端子是否未接反。
- 检查电缆是否有损坏。
- 检查放大器的功能和控制，必要时进行调节。
- 请确保唱针安装正确。(🔊 第 39 页)
- 如果将不具备内置唱机均衡器的放大器、迷你组件系统等连接到本机，则将本机的 EQUALIZER ON/OFF 开关设置为“ON”。(🔊 第 21 页)

发出跳音、刺耳声音或失真的声音

发出跳音、刺耳声音或失真的声音。

- 所施加的唱针压力不正确。请调节到正确的压力。(🔊 第 17 页)
- 请确保唱片上没有划痕。
- 请确保唱片没有翘曲。
- 请确保唱针或唱片上无污物或灰尘。
- 请确保唱针未磨损。如果有必要，请更换唱针。(🔊 第 39 页)



产生啸叫

产生啸叫。

- 本机与扬声器之间的距离过近。请将扬声器远离本机。
- 本机处于不稳定的位置。请将本机安放在稳定、平坦的地方。
- 播放音量过大。将所连接放大器的音量调节到适宜的水平。

唱臂中途停止移动

播放期间唱臂不循轨。

- 请确保唱片上没有划痕。
- 请确保无任何物品妨碍唱臂。



音频无法录制到 USB 存储设备

USB 存储设备无法识别。

- 断开并重新连接 USB 存储设备。(☞ 第 30 页)
- 本机不支持通过 USB 集线器进行连接。直接将 USB 存储设备连接至 USB 端口。
- 不保证所有的 USB 存储设备都可使用。某些 USB 存储设备无法识别。
- 请确保 USB 存储设备上具备足够的可用空间。

音频未录制到 USB 存储设备。

- 断开并重新连接 USB 存储设备。
- 请确保 USB 存储设备上具备足够的可用空间。
- 如果在录制期间取出了 USB 存储设备，则将无法正确录制音频。取出 USB 存储设备之前，请按下 REC MP3 或 REC WAV 按钮停止录制。(☞ 第 31 页)
- USB 存储设备与本设备不兼容。

无法格式化 USB 存储设备。

- 本机无法格式化 USB 存储设备。请在您的计算机上格式化 USB 存储设备。

无法将 “ MusiCut for DENON ” 安装到计算机

无法将 “ MusiCut for DENON ” 安装到计算机上。

- 请确保您的计算机已连接到互联网。
- 请确保您的计算机具备对 “ MusiCut for DENON ” 的正确系统要求。(☞ 第 32 页)



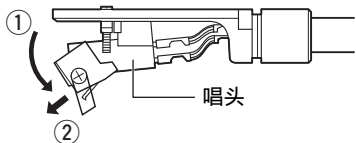
更换唱针

随附的唱针适合播放大约 400 小时。请及时更换唱针，防止损坏您收藏的唱片。

更换唱针时，请务必在您购买本机的商店或当地维修店中请求购买专用于本机的 DSN-85 型号的唱针。

■ 取下唱针

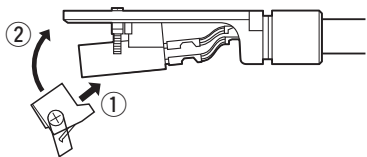
用一只手握住唱头，用另一只手握住唱针并沿箭头①的方向将其拉下，然后沿箭头②的方向拉唱针，将其取下。



- 更换唱针之前，请确保本机和任何所连接的放大器均已关闭。
- 处理精细的唱针尖端时需要极其谨慎。请使用柔软的刷子等工具清除唱针尖端上的污物或灰尘。
- 从唱臂上取下头罩后再更换唱针将会更容易。

■ 安装唱针

用一只手握住唱头，用另一只手握住唱针并将唱针的钩状部分沿箭头①的方向插入唱头的长孔中，然后沿箭头②的方向向上推，直至其卡入就位。

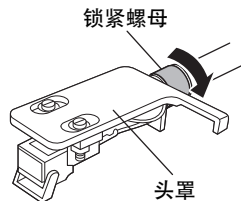


更换唱头

如果您希望在本机上安装不同的唱头，需使用重量约为 59 至 128mN（约 5 至 13g）的唱头。

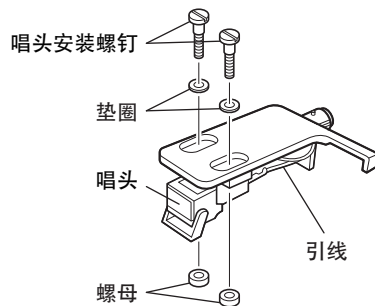
■ 取下唱头

1 沿箭头方向转动锁紧螺母，然后取下头罩。



2 取下唱头安装螺钉。

3 断开唱头侧的引线。



注

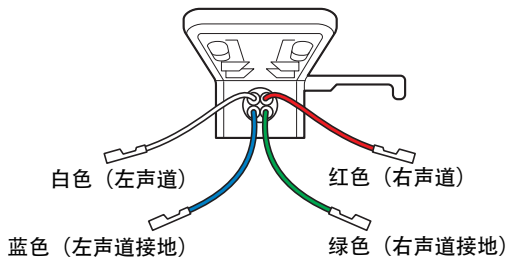
- 执行该操作时放下唱头的唱针盖，以保护唱针尖端。



■ 安装唱头

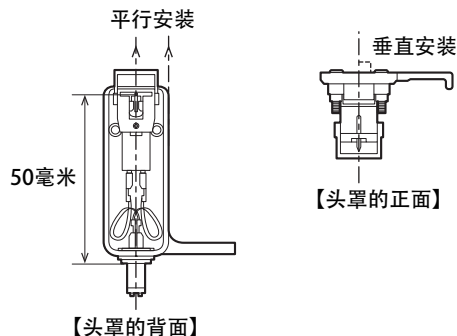
1 将引线连接到唱头。

- 引线按颜色区分，如下图所示。请参阅您将要使用的唱头的图示和使用说明书，确保正确连接。



2 将唱头安装在头罩上。

- 为了达到所需的超距，应采用使唱针尖距离头罩安装表面边缘约 50 毫米处的安装方式，如下图所示。（本装置超距 16 毫米）



- 更换唱头后，需调整针压和防滑性能等。（☞ 第 17 页）
- 内置唱机均衡器仅适用于 MM 唱头。



规格

■ 唱盘部分

驱动类型:	皮带驱动
电机:	直流伺服电机
RPM 速度:	33 1/3、45、78 RPM
抖晃:	0.1% WRMS
信噪比:	62dB

■ 唱臂部分

唱臂:	静态平衡型
唱臂有效长度:	220 毫米
超距:	16 毫米
唱针压力范围:	0~4.0g (0~39.2mN) 1 个分级是 0.1g (0.98mN)
兼容的唱头重量:	5.0~13.0g (59.2mN~127.5mN)



■ 唱头部分

唱头:	MM 型
输出电压:	均衡器关闭:2.5mV 均衡器开启:150mV
最佳唱针压力:	2.0g (19.6mN)
更换唱针产品号:	DSN-85

■ USB 部分

USB 端口:	USB 录制, A 型 USB 端口, 2.0 版
---------	---------------------------

■ 交流适配器部分 (外部电源信息)

制造商:	SHENZHEN FU JIA APPLIANCE CO., LTD.
地址:	5F, Xihengchangrong (Xinghui) Technical Industrial Park F Dong, Hua Ning Rd. Dalang Street, Longhua Dist, Shenzhen, China
型号:	FJ-SW1202000N
输入电压:	100~240V AC
输入交流频率:	50/60Hz
输出电压:	12.0V
输出电流:	2.0A
输出功率:	24.0W
平均有效效率:	86.7%
低负载时的效率 (10%) :	83.5%
空载功耗:	0.09W



■ 一般

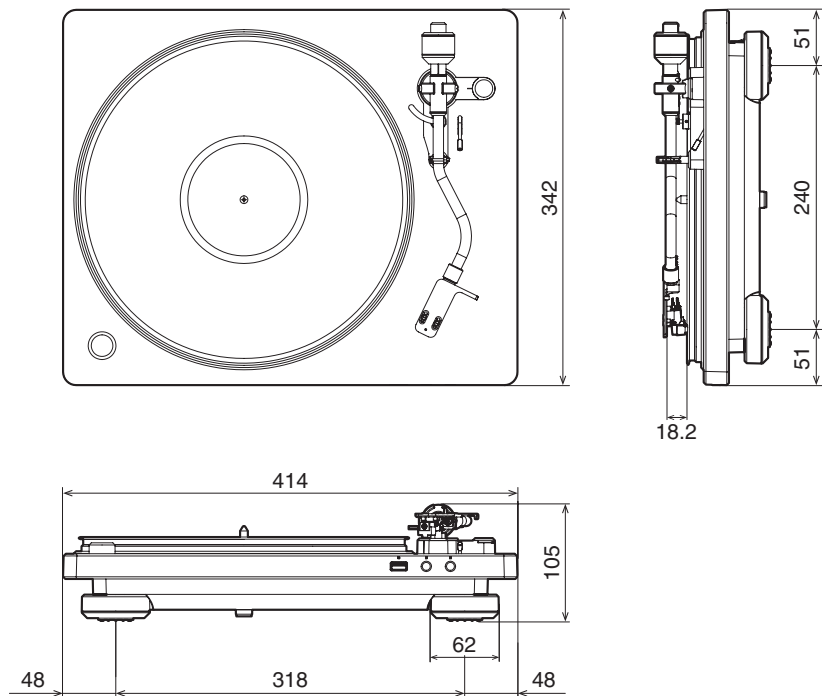
功耗:	10W
在待机模式下的功耗:	0.5W 或更少 *

* 自动停止功能启用时

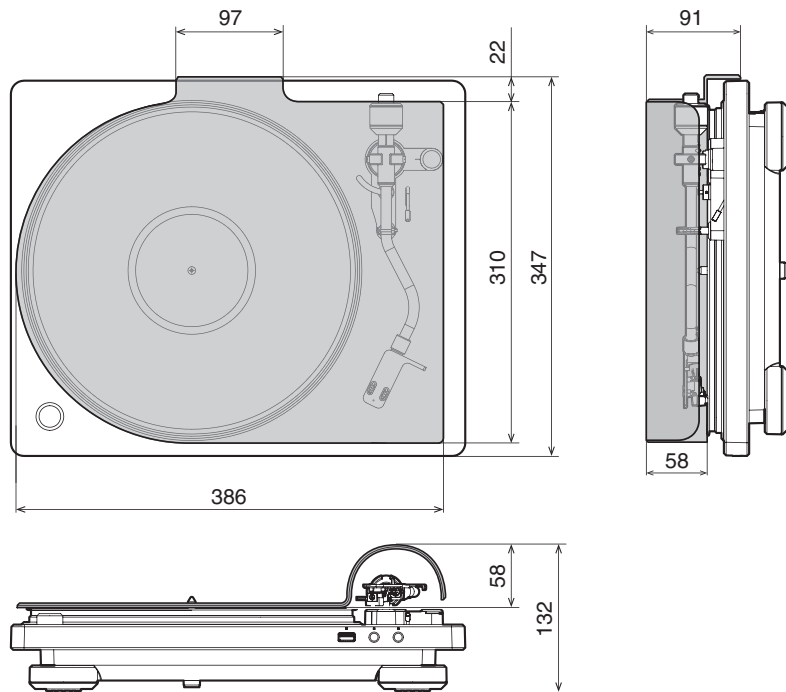
产品规格及设计若因改进而有所变化，恕不另行通知。



■ 尺寸 (单位: 毫米)



【带防尘罩】



■ 重量: 5.6 千克 (含防尘罩)

DENON®

www.denon.com

3520 10641 00ADD

Copyright ©2018 D&M Holdings Inc. All Rights Reserved.