

DENON[®]

Dirac Live Room Correction

Vergewissern Sie sich, dass die Firmware Ihres Geräts auf dem neuesten Stand ist, um alle Funktionen in diesem Handbuch nutzen zu können.



Erste Schritte

Dirac Live	3
Messen mit Dirac Live	4
Für Dirac Live Room Correction erforderliche Ausstattung	4
Konfigurieren der Geräteeinstellungen	5
Messen mit Dirac Live software	6
Erstellen eines Filters unter Verwendung einer vorhandenen Projektdatei	12

Bedienung

Einrichten von Dirac Live auf diesem Gerät	13
Dirac Live	13

Tipps

Fehlersuche	14
Häufig gestellte Fragen (FAQ)	14

Anhang

Anfragen	16
Informationen zu Marken	16



Dirac Live

Dieses Gerät unterstützt Dirac Live®Room Correction.

Es muss eine Dirac Live-Lizenz für Dirac Live Room Correction erworben werden, um diese Dienste nutzen zu können.

■ Was ist Dirac Live Room Correction?

Dirac Live ist die führende digitale Raumkorrekturlösung für hochwertige Heimkinos. Sie wendet hochmoderne, patentierte Algorithmen an, die Raumeinflüsse analysieren und digital reduzieren und die Lautsprecherleistung verbessern.

Dirac Live liefert einen größeren Sweetspot, eine präzise Inszenierung, Klarheit, Sprachverständlichkeit und einen tieferen, kräftigeren Bass, der auf andere Weise nicht erreicht werden kann.

■ Einzigartige Merkmale von Dirac Live

- Läuft auf Ihrem PC/Mac-Computer
- Vom Benutzer anpassbare Zielkurven
- Speicherung von 3 anpassbaren Filtern für einen einfachen Vergleich



- Lesen Sie die nachfolgenden Informationen, um mehr über Dirac Live zu erfahren.

1. Startseite der Dirac Live-Anleitung

<https://helpdesk.dirac.com/>

2. Seite zum Herunterladen der Dirac Live-Software

<https://www.dirac.com/live/downloads/>

3. Häufig gestellte Fragen (FAQ)

<https://helpdesk.dirac.com/>



Messen mit Dirac Live

Für Dirac Live Room Correction erforderliche Ausstattung

■ Computer (Windows oder Mac)

Sie müssen die Dirac Live-Software auf Ihrem Computer installieren, um Messungen mit Dirac Live Room Correction durchführen zu können. Ihr Computer muss über eine Internetverbindung verfügen.

■ Mikrofon für Messungen

Für die Messung mit Dirac Live Room Correction ist ein USB-Mikrofon (separat erhältlich) erforderlich. Wenn Ihr Mikrofon mit einer Kalibrierungsdatei geliefert wird, stellen Sie sicher, dass die Kalibrierungsdatei verfügbar ist.

Empfohlenes Mikrofon: miniDSP UMIK-1 *

* Laden Sie die individuelle Kalibrierungsdatei für Ihr UMIK-1 von der miniDSP-Website herunter, indem Sie die Seriennummer eingeben. Wählen Sie die Datei "_90deg" aus.

Herunterladen der Kalibrierungsdatei

Seriennummer: -

<https://www.minidsp.com/products/acoustic-measurement/umik-1>

HINWEIS

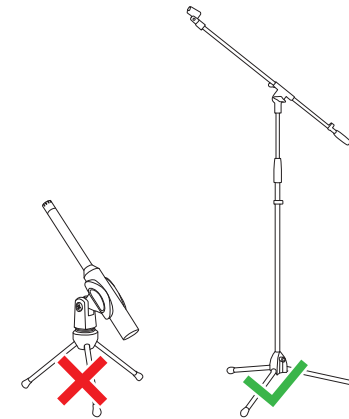
- Wenn Sie ein USB-Verlängerungskabel für das UMIK-1 benötigen, verwenden Sie ein ACTIVE USB 2.0- oder 3.0-Kabel.

Empfohlenes USB-Verlängerungskabel: Active USB-Verlängerungskabel 16,4 ft von CableCreation

<https://www.cablecreation.com/products/active-usb-extension-cable-16-4-ft>

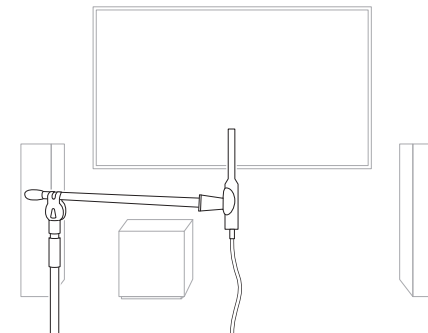
■ Mikrofonständer

- Verwenden Sie für optimale Ergebnisse NICHT den mit dem UMIK mitgelieferten Miniatur-Mikrofonständer.
- Verwenden Sie einen Standard-Mikrofonständer (separat erhältlich).
- Halten Sie das Mikrofon während der Messung nicht in der Hand.



HINWEIS

- Das Mikrofon sollte auf einem Ständer montiert werden, der zur Decke zeigt.



■ Dirac Live-Konto, Dirac Live-Lizenz und Dirac Live-Software

Wenn Sie Dirac Live Room Correction verwenden möchten, müssen Sie ein Dirac Live-Konto erstellen, eine Dirac Live-Lizenz erwerben, Ihre Dirac Live-Lizenz aktivieren und die Dirac Live-Software von der folgenden Website herunterladen.

www.dirac.com/denon/



- Sie können ein Dirac Live-Konto erstellen, indem Sie auf dem Anmeldebildschirm der Dirac Live-Website die Option "Don't have an account?" ("Sie haben noch kein Konto?") auswählen.
- Stellen Sie sicher, dass die Dirac Live-Software auf die neueste Version aktualisiert ist.

Um zu überprüfen, ob Sie die neueste Version verwenden, gehen Sie zu:

www.dirac.com/live/downloads/

Vergewissern Sie sich, dass Sie auch die neueste Version der Software auf Ihrem Gerät verwenden. Gehen Sie dafür zu
Einstellungen - Software-Aktualisierung - Auf Update prüfen in der HEOS-App.

Konfigurieren der Geräteeinstellungen

Führen Sie vor der Verwendung von Dirac Live-Software die folgenden Schritte aus, um dieses Gerät einzurichten.

1 Stellen Sie eine Verbindung zu einem Netzwerk her.

Verbinden Sie dieses Gerät und den Computer, auf dem Dirac Live-Software installiert ist, mit demselben Netzwerk.

(Einstellungspunkte: Einrichtungsmenü - Netzwerk - Verbindung)

2 Richten Sie die Lautsprecher ein.

Bitte richten Sie jeden Lautsprecher entsprechend der Lautsprecherkonfiguration ein, die Sie tatsächlich verwenden möchten.

HINWEIS

- Die optionale Funktion "Dirac Live room correction" berechnet die richtige Verstärkung und Verzögerungszeit für jeden Lautsprecher, sie berechnet jedoch nicht die Übergangspunkte. Bitte stellen Sie die Übergangspunkte für Ihre Lautsprecher über das Einstellungen-Menü des Geräts ein, bevor Sie die "Dirac Live calibration" (Dirac-Live-Kalibrierung) durchführen.
Einstellungspunkt: Einstellungen – [Name Ihres Geräts] – Hochpassfilter/ Kabelgebundener Subwoofer – Tiefpassfilter (Wenn Sie einen kabellosen Subwoofer verwenden, nehmen Sie bitte die Konfiguration unter [Name Ihres Subwoofers] – Tiefpassfilter vor.)



Messen mit Dirac Live software

Die Dirac Live-Software wird für die Messung verwendet. Folgen Sie zur Durchführung der Messung den Anweisungen in der Dirac Live-Software.

1 Starten Sie die Dirac Live-Software.

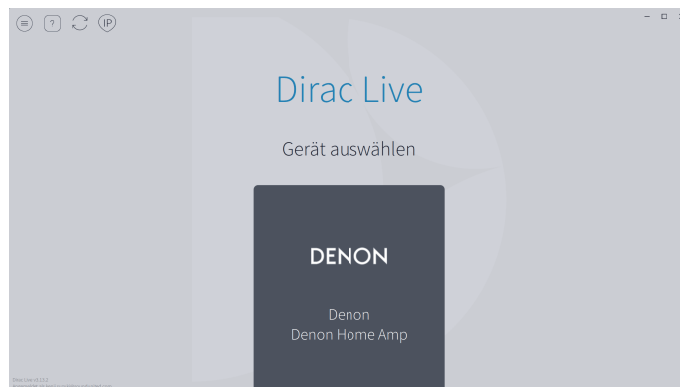
2 Melden Sie sich bei Ihrem Dirac Live-Konto an.

Geben Sie die Kontodaten ein, die Sie auf der Dirac Live-Webseite erstellt haben.



3 Wählen Sie das Produkt aus, für das Sie Messungen durchführen möchten.

Die Software erkennt mit Dirac Live kompatible Produkte im selben Netzwerk wie der Computer und zeigt sie auf dem Bildschirm an.



- Wenn dieses Gerät nicht gefunden werden kann, klicken Sie auf ↻ (Erneut scannen).
- Klicken Sie auf die Schaltfläche ⓘ (IP), um dieses Gerät manuell durch Eingabe der IP-Adresse zu erkennen.
- Klicken Sie auf die Schaltfläche ☰ (Menü), um das Menü anzuzeigen. Hier können Sie die Sprache auswählen und Projekte speichern und importieren.
- Klicken Sie auf die Schaltfläche ⓘ (Hilfe), um eine Hilfeseite für jeden Bildschirm anzuzeigen.

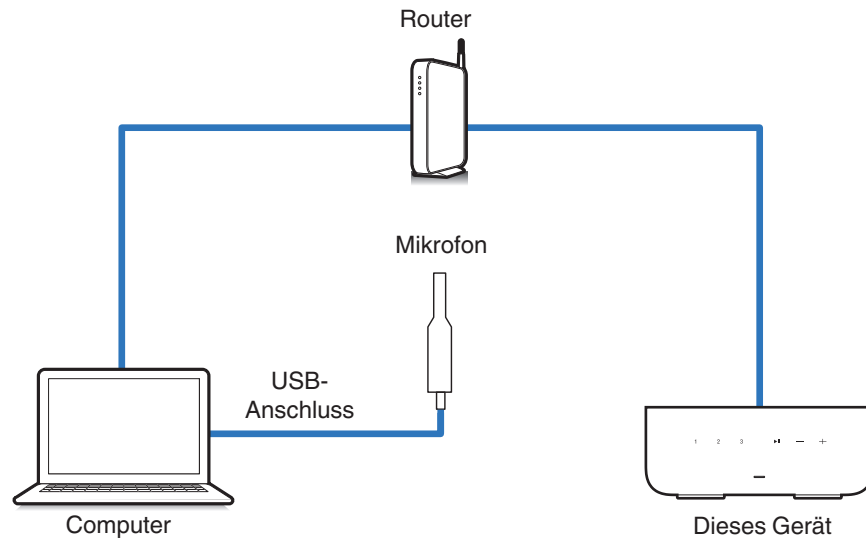
■ Wenn Sie bereits Messungen mit Dirac Live durchgeführt haben

Sie können den Messvorgang überspringen, indem Sie die Projektdatei laden, die Sie mit Ihren vorherigen Messungen gespeichert haben, nachdem Sie dieses Gerät ausgewählt haben. "Erstellen eines Filters unter Verwendung einer vorhandenen Projektdatei" (👉 S. 12.)

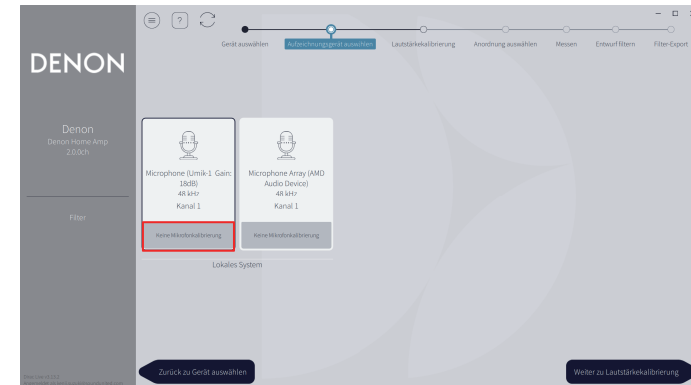


4 Schließen Sie das Mikrofon, das für die Messungen verwendet werden soll, an einen USB-Anschluss am Computer an.

Das Mikrofon wird in der Dirac Live-Software angezeigt, wenn es angeschlossen ist.

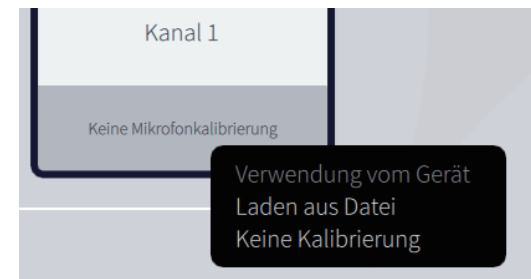


5 Wählen Sie das Mikrofon aus, das Sie für die Messungen verwenden möchten.



Wenn das Mikrofon, das Sie für die Messungen verwenden, mit einer Kalibrierungsdatei geliefert wird, müssen Sie die Kalibrierungsdatei auch in der Dirac Live-Software laden.

- Klicken Sie auf "Keine Mikrofonkalibrierung" des Mikrofons (rot angezeigt), um die Kalibrierungsdatei zu laden.



Klicken Sie nach Auswahl des Mikrofons auf "Weiter zu Lautstärkekalibrierung".

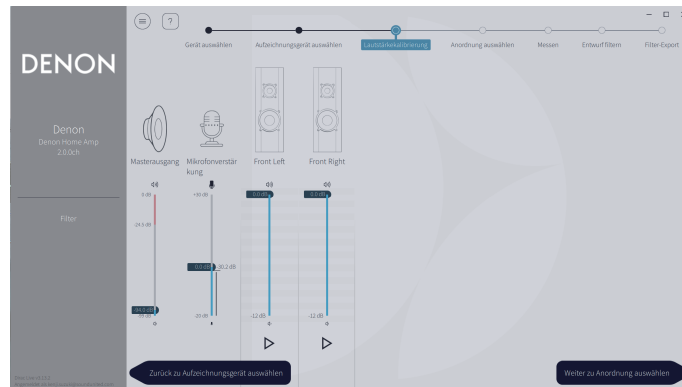
HINWEIS

- Das interne Mikrofon des Computers und andere per USB angeschlossene Aufnahmegeräte werden ebenfalls angezeigt. Achten Sie darauf, dass Sie das für diese Messungen angeschlossene Mikrofon auswählen.



6 Stellen Sie den Ausgangspegel für die Messungen und den Eingangspegel für das Mikrofon ein.

Stellen Sie den Ausgangspegel aller angeschlossenen Lautsprecher auf einen geeigneten Wert ein, damit korrekte Messungen durchgeführt werden können.



- ① Bringen Sie das Mikrofon, das Sie für die Messungen verwenden möchten, am Mikrofonständer an und platzieren Sie den Ständer an der Haupthörposition.
Richten Sie die Spitze des Mikrofons zur Decke und stellen Sie die Höhe so ein, dass sich das Mikrofon in der Höhe der Ohren eines sitzenden Zuhörers befindet.
- ② Stellen Sie die Mikrofonverstärkung auf 100 % ein.
- ③ Stellen Sie den "Master output" (Masterausgang) auf etwa -74,0dB ein.
- ④ Wählen Sie einen Lautsprecher aus und klicken Sie auf die Schaltfläche ▷. Ein Testton wird von dem ausgewählten Lautsprecher ausgegeben und der erfasste Ton wird auf einer Pegelleiste angezeigt.
- ⑤ Stellen Sie den Masterausgang so ein, dass der erfasste Ton zwischen -15,0 dB und -30,0 dB liegt.
- ⑥ Geben Sie den Testton des nächsten Lautsprechers wieder und überprüfen Sie, ob die in der Pegelleiste angezeigte Leistung zwischen -15,0 dB und -30,0 dB liegt.
Liegt sie außerhalb dieses Bereichs, passen Sie den Ausgangspegel mit den Lautstärkeregler für jeden Kanal in der Dirac Live-Software an.
- ⑦ Wiederholen Sie Schritt 6 für alle Lautsprecher und stellen Sie jeden Lautsprecher so ein, dass der Ausgangspegel zwischen -15,0 dB und -30,0 dB liegt. Wenn Sie die Einstellung der Ausgangspegel abgeschlossen haben, klicken Sie auf "Weiter zu Anordnung auswählen".

HINWEIS

- Die auf der Pegelleiste angezeigte Leistung ist nur ein Richtwert, und die Pegelleiste erreicht je nach Computer oder Umgebung möglicherweise nicht -30 dB. Stellen Sie in diesem Fall alle Kanäle auf ungefähr den gleichen Pegel ein. Stellen Sie die Lautstärke etwas höher ein, als Sie es normalerweise tun würden.
- Wenn ein kabelgebundener Subwoofer an dieses Gerät angeschlossen ist, können Sie die Lautstärke des Subwoofers auf diesem Bildschirm nicht einstellen. Bitte stellen Sie die Lautstärke direkt am Subwoofer ein, um die Lautstärke der einzelnen Lautsprecher einzustellen. Sie können die Lautstärke auch in der HEOS-App ändern. Kabelgebundene Subwoofer werden nicht einzeln gemessen, sondern gleichzeitig mit jedem Lautsprecher.
Außerdem werden kabellose Subwoofer nicht gemessen.

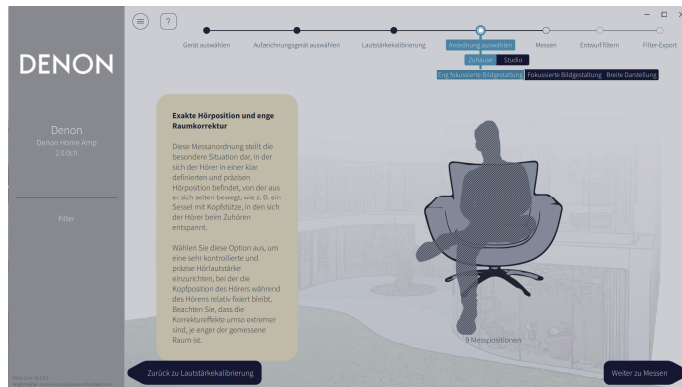


Haupthörposition

- Die Hauptposition zum Hören befindet sich an der zentralsten Position im Hörbereich, an der man normalerweise sitzt.
- Um sicherzustellen, dass die Messergebnisse korrekt sind, bringen Sie das Mikrofon für die Messung an einem Mikrofonständer an.



7 Wählen Sie einen Hörbereich aus.



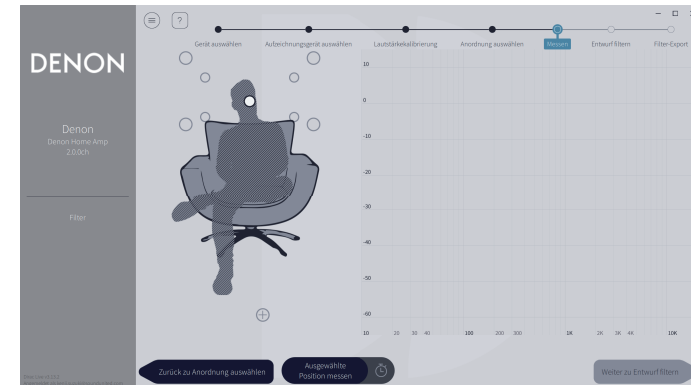
Klicken Sie nach Auswahl des Hörbereichs auf “Weiter zu Messen”.

HINWEIS

- Verwenden Sie die Anordnung “Breite Darstellung” in Dirac Live, wenn Ihr Raum mehr als eine Sitzreihe hat oder groß genug für mehr als zwei Personen ist.

8 Führen Sie die Messungen durch.

Führen Sie die Messungen an jeder Position durch.



- ① Stellen Sie das Mikrofon, das Sie für die Messung verwenden werden, an der Haupthörposition auf und richten Sie es gerade nach oben aus.
- ② Wählen Sie den Kreis in der Mitte der Abbildung auf dem Bildschirm aus.
- ③ Klicken Sie auf “Ausgewählte Position messen”.
Aus jedem Lautsprecher wird ein Testton ausgegeben und die Messung beginnt.
- ④ Wenn die Messung beendet ist, stellen Sie das Mikrofon an der nächsten Position auf.
- ⑤ Wählen Sie die nächste Position auf dem Bildschirm und führen Sie die Messung durch.
- ⑥ Wiederholen Sie die Schritte 4 und 5, um Messungen an allen Positionen durchzuführen.
Wenn Sie die Messungen abgeschlossen haben, klicken Sie auf “Weiter zu Entwurf filtern”.

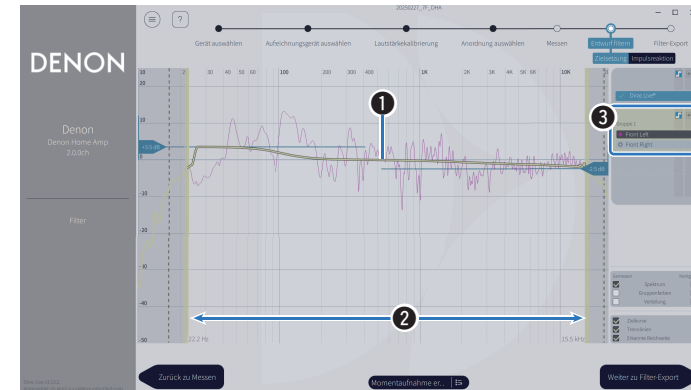


HINWEIS

- Sie können mit dem nächsten Schritt (“Entwurf filtern”) fortfahren, ohne an jeder Position Messungen durchzuführen. Wir empfehlen jedoch, in jeder Position Messungen durchzuführen, denn je mehr Messungen vorgenommen werden, desto genauer ist die Kalibrierung.
- Im Raum sollte es während der Messungen so leise wie möglich sein. Störgeräusche beeinträchtigen die Messungen. Schließen Sie die Fenster, und schalten Sie alle elektronischen Geräte (Radios, Klimaanlage, Leuchtstofflampen usw.) aus. Die von diesen Produkten ausgehenden Störgeräusche können die Messungen beeinträchtigen.
- Stellen Sie sich während der Messung nicht zwischen Lautsprecher und Mikrofon und legen Sie keine großen Gegenstände dazwischen ab.

9 Passen Sie die Filter an.

Passen Sie die Filter jedes Kanals an.

**1 Zielkurve**

Die Zielkurve ist die Kurve, die zur Bestimmung der Frequenzcharakteristik der Lautsprecher nach der Kalibrierung durch Dirac Live verwendet wird. Sie können die Zielkurve nach Wunsch anpassen.

2 Trennlinien

Verwenden Sie die Schieberegler auf dem Bildschirm, um den Frequenzbereich einzustellen, auf den der Filter angewendet werden soll.

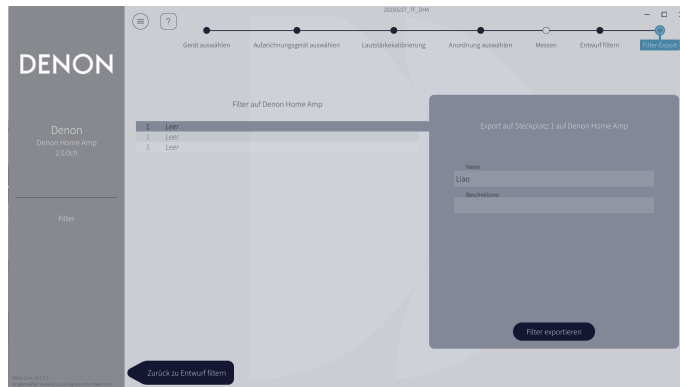
3 Lautsprecher-Auswahl

Wählen Sie den Lautsprecher aus, für den Sie die Zielkurve bearbeiten möchten. Sie können auch bestimmte Lautsprecher zu Gruppen zusammenfassen. Dieselbe Zielkurve wird auf alle Lautsprecher in der Gruppe angewendet.

Wenn Sie die Anpassung der Filter abgeschlossen haben, klicken Sie auf “Weiter zu Filter-Export”.



10 Exportieren Sie einen Filter in dieses Gerät.



① Wählen Sie den Slot eines Filters aus, den Sie exportieren möchten.

② Geben Sie einen Namen für den Filter ein.

Sie können einen beliebigen Namen in der Dirac Live-Software eingeben, aber dieses Gerät hat eine Zeichenbeschränkung. Wir empfehlen, einen Namen mit maximal 20 Zeichen einzugeben.

③ Klicken Sie auf "Export filter" (Filter exportieren).

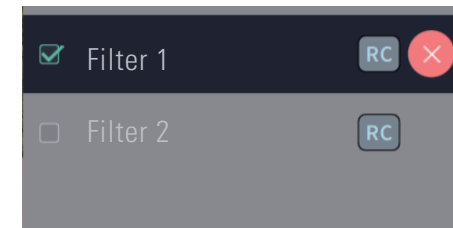
Der Filter wird in dieses Gerät exportiert. Die Seite "Filter Design (Filterdesign)" wird automatisch angezeigt, wenn der Export abgeschlossen ist.

11 Erstellen Sie mehrere Filter.

In Dirac Live können bis zu drei Filter entsprechend den Messdaten erstellt werden. Nachdem Sie auf der Seite "Entwurf filtern" neue Filter erstellt haben, wählen Sie auf dem Bildschirm "Filter exportieren" die Anzahl der nicht verwendeten Slots aus und exportieren die Filter.

HINWEIS

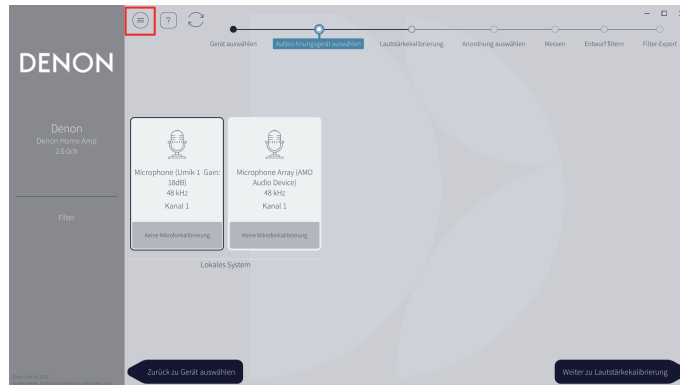
- Sie können Messprojekte jederzeit über das Menü in der Dirac Live-Software speichern und importieren. Wenn Sie eine Projektdatei speichern, können Sie die Messungen fortsetzen, wenn sie unterbrochen wurden, oder die Messergebnisse bei Bedarf erneut exportieren.
- Wenn Sie versuchen, einen exportierten Filter mit demselben Filter zu überschreiben, nachdem Sie ihn manuell bearbeitet haben, kann es vorkommen, dass die gespeicherten Einstellungen nicht übernommen werden. Wählen Sie in diesem Fall den Filter, den Sie überschreiben möchten, unter "Filter" unten links auf dem Bildschirm der Dirac Live Software aus. Der Filter kann durch Anklicken des X-Zeichens aus diesem Gerät gelöscht werden. Exportieren Sie dann einen neuen Filter.



Erstellen eines Filters unter Verwendung einer vorhandenen Projektdatei

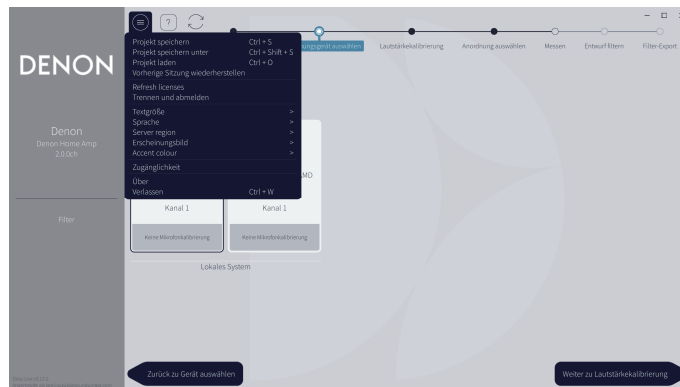
Wenn Sie über eine Projektdatei mit früheren Messergebnissen verfügen, können Sie diese Projektdatei laden, um einen Filter anzupassen, ohne Messungen durchzuführen.

1 Wählen Sie das Menü in der Dirac Live-Software.



2 Laden Sie die Projektdatei

Wählen Sie im Menü "Load Project" (Projekt laden) aus und wählen Sie dann die Projektdatei, die Sie verwenden möchten. (Die Datei muss die Erweiterung ".liveproject" haben.)



3 Passen Sie den Filter an

Nachdem das Projekt geladen wurde, öffnet sich ein Bildschirm zum Anpassen des Filters. Passen Sie den Filter für jeden Kanal einzeln an. "Passen Sie die Filter an" (👉 S. 10)



Einrichten von Dirac Live auf diesem Gerät

Dirac Live

Die aus der Dirac Live-Software exportierten Filter können durch die Auswahl von Aktuelle Wiedergabe - Klangooptionen - Dirac Live Filter in der HEOS-App eingestellt werden.

Diese Einstellungen werden aktiviert, nachdem der Filter von der Dirac Live-Software an das Gerät gesendet wurde.

Slot 1*:	Der Dirac Live-Filter, der in Slot 1 exportiert wurde, wird verwendet.
Slot 2*:	Der Dirac Live-Filter, der in Slot 2 exportiert wurde, wird verwendet.
Slot 3*:	Der Dirac Live-Filter, der in Slot 3 exportiert wurde, wird verwendet.
Aus:	Der Dirac Live-Filter wird nicht verwendet.

* In Dirac Live-Software erstellte Filternamen werden in der Benutzeroberfläche angezeigt.



- Bei Verwendung der Dirac Live-Software können Sie maximal 3 Filter speichern.
- Es kann nur der Slot ausgewählt werden, in den der Filter exportiert wurde.
- Wenn der Klangmodus "Direct" ist, wird der akustische Filter nicht angewendet.
- Wenn Sie einen Dirac Live-Filter verwenden, können Sie "Einstellungen" – "Meine Geräte" – "Ausgangs-Modus" in der HEOS-App nicht auf "Dual-Mono" setzen. Wenn Sie "Dual-Mono" auswählen, wird der Dirac Live-Filter auf Aus gesetzt.



Fehlersuche

Häufig gestellte Fragen (FAQ)

Wo kann ich eine Dirac Live-Lizenz erwerben?

- Sie können eine Dirac Live-Lizenz auf der Dirac-Website (www.dirac.com/denon) erwerben.

Kann ich Dirac Live mit einer Dirac Live-Lizenz auf mehreren Geräten anwenden?

- Nein, Dirac Live-Lizenzen sind für das Gerät selbst registriert. Um Dirac Live auf mehreren Geräten anzuwenden, müssen Sie für jedes Gerät eine Lizenz erwerben.

Mein Gerät wird von der Dirac Live-Software nicht erkannt.

- Vergewissern Sie sich, dass Ihr Gerät und Ihr Computer mit demselben Netzwerk verbunden sind und dass beide eine Verbindung zum Internet herstellen können. "Stellen Sie eine Verbindung zu einem Netzwerk her." (☞ S. 5)
- Starten Sie die Dirac Live-Software neu.
- Ein Neustart des Geräts könnte Abhilfe leisten. Ziehen Sie das Stromkabel des Geräts ab und stecken Sie es wieder ein.
- Ihr Router oder seine Einstellungen sind möglicherweise mit der Dirac Live-Software oder Ihrem Gerät nicht kompatibel. Verwenden Sie einen anderen Router oder überprüfen Sie die Einstellungen Ihres Routers.

Kann Dirac Live Tiefpassfilter und Hochpassfilter messen?

- Dirac Live Room Correction unterstützt nicht die automatische Messung von Tiefpassfilter und Hochpassfilter. Sie müssen die Einstellungen vor der Messung im Geräteinstellungsmenü manuell konfigurieren.

Können Zielkurven offline bearbeitet werden?

- Nein, Ihr Gerät muss mit Ihrem Computer verbunden sein, um Zielkurven zu bearbeiten.

In der Dirac Live-Software wird eine Fehlermeldung angezeigt.

- Stellen Sie sicher, dass die Dirac Live-Software auf die neueste Version aktualisiert ist. Um zu überprüfen, ob Sie die neueste Version verwenden, gehen Sie zu: www.dirac.com/live/downloads/


Ich kann keine Dirac Live-Filter verwenden.

- Dirac Live-Filter können in der HEOS-App eingestellt werden, "Aktuelle Wiedergabe" - "Klangoptionen" - "Dirac Live Filter". "Einrichten von Dirac Live auf diesem Gerät" (☞ S. 13)



Kann ich die Dirac Live-App für iOS oder Android anstelle der Dirac Live-Software für PC oder Mac verwenden?

- Nicht verfügbar. Für die Messungen mit iOS- oder Android-Dirac Live-Apps muss ein USB-Messmikrofon an das zu messende Gerät angeschlossen werden, dieses Gerät unterstützt jedoch keine Verbindung zu USB-Mikrofonen.

 Invalid recording device.
Denon Home Amp was selected to record measurements but has no recording capabilities.
Dirac Live requires a microphone connected to the audio device.

Dismiss

Obwohl ein Subwoofer angeschlossen ist, wird dieser nicht in der Dirac Live-App angezeigt.

- Auch wenn ein Subwoofer an dieses Gerät angeschlossen ist, wird der Subwoofer nicht in der Dirac Live-App angezeigt. Kabelgebundene Subwoofer werden gleichzeitig mit jedem Lautsprecher gemessen. Außerdem werden kabellose Subwoofer nicht gemessen.



Anfragen

Klicken Sie auf den folgenden Link, um weitere Informationen über Dirac Live zu erhalten.

www.dirac.com

Wenn ein Problem auftritt, das nicht in diesem Handbuch erwähnt wird, wenden Sie sich bitte an das Support-Team unter

<https://www.dirac.com/contact/>

Informationen zu Marken



© 2018 Dirac Research AB. Alle Rechte vorbehalten. Dirac, Dirac Live und die Dirac-Logos sind Marken von Dirac Research AB.



DENON[®]
www.denon.com

3520 11024 00AS
©2025 Masimo.com All Rights Reserved.