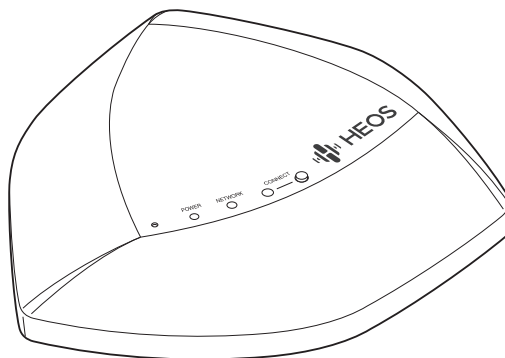




Répéteur Wi-Fi

Manuel de l'Utilisateur

HEOS Extend



INTRODUCTION	4	RÉGLAGES AVANCÉS - MODE POINT D'ACCÈS	17
AVANT DE COMMENCER	5	En cours de connexion à l'interface Web	18
Exigences système	5	Connexion à l'interface Web via l'adresse IP	18
Exigences réseau	5	Connexion à l'interface Web via UPnP (Windows 8/7/Vista)	18
Exigences du contrôleur	6	Connexion à l'interface Web via Bonjour (Mac OS X)	19
Familiarisation avec votre dispositif Extend	7	Connexion à l'interface Web via un PC câblé	19
Contrôles	8	Configuration des réglages réseau avancés	19
Panneau arrière	9	Status	19
Alimentation de votre Extend	10	2.4 GHz/5 GHz Network	19
Obtention de l'application HEOS	10	Network	22
CONFIGURATION DE VOTRE EXTEND	11	Management	22
Mode Répéteur	11	Tools	23
Mode Point d'accès	12		
Positionnement de votre dispositif Extend	14		
Montage au mur	15		
UTILISATION DE VOTRE EXTEND	16		
Modification du nom	16		
À propos de votre Extend	16		



DÉPANNAGE DE BASE	24
Le HEOS Extend ne se connecte pas à mon réseau sans fil existant	24
Mes appareils HEOS ne se connectent toujours pas à mon réseau après avoir ajouté avec succès un HEOS Extend	24
Je ne peux pas me connecter au HEOS Extend lorsqu'il est configuré comme Point d'accès sans fil	24
Je ne peux pas accéder à l'interface Web	25
La musique s'arrête ou ralentit parfois	25
Connexion à un réseau avec WPS	25
Réinitialiser votre HEOS Extend	26
Restauration des paramètres d'usine par défaut de l'HEOS Extend	26
INFORMATIONS	27
Contacteur Denon	27
Spécifications	28
LAN sans fil	28
Généralités	28
Marques commerciales	29
Licence	30
Informations sur la licence pour le logiciel utilisé dans cet appareil	30



Nous vous remercions pour l'achat de ce produit HEOS. Pour un fonctionnement optimal, veuillez lire attentivement ce manuel de l'utilisateur.

REMARQUE

CE DOCUMENT CONTIENT DES INFORMATIONS SUJETTES À DES MODIFICATIONS SANS PRÉAVIS.

Pour les informations les plus récentes, visitez le site HEOSbyDenon.com

INTRODUCTION

Le HEOS Extend est conçu pour fournir un accès réseau sans fil à vos appareils HEOS qui peuvent être situés au-delà de la portée de votre routeur sans fil domestique. Vous pouvez utiliser plusieurs dispositifs Extend pour fournir un accès réseau sans fil aux dispositifs HEOS dans les maisons très grandes ou dans des bureaux.

Si vous êtes pressé, vous pouvez apprendre comment installer HEOS Extend en suivant les étapes décrites dans le guide de démarrage rapide HEOS Extend.



Veuillez continuer à lire ce manuel de l'utilisateur pour des informations détaillées supplémentaires sur les fonctionnalités et les avantages de votre HEOS Extend.



AVANT DE COMMENCER

Exigences système

Avant de commencer à installer votre HEOS Extend, veuillez vous assurer de comprendre et de satisfaire les exigences de base.

■ Exigences réseau

Routeur sans fil - Afin d'utiliser votre système HEOS, vous devez disposer d'un réseau sans fil (Wi-Fi) qui fonctionne chez vous.

REMARQUE

Si vous ne disposez pas d'un réseau sans fil, le HEOS Extend peut facultativement être configuré pour agir comme un point d'accès sans fil (au lieu d'un répéteur Wi-Fi sans fil). Veuillez vous référer à la section "UTILISATION DE VOTRE EXTEND" (🔍 p. 16) ci-dessous.

Connexion Internet haut débit – HEOS accède à Internet pour diffuser de la musique chez vous à partir de plusieurs services de musique en ligne populaires. HEOS est également conçu pour vous fournir des mises à jour du logiciel, qui sont fournies via votre connexion Internet domestique. Des services DSL, câble et fibre fournissent également l'expérience et la fiabilité idéales. Vous rencontrerez peut-être des problèmes de performance avec des connexions Internet plus lentes comme celles de services satellite.



■ Exigences du contrôleur

Vous pouvez contrôler votre système HEOS avec l'application HEOS gratuite sur tout iOS ou périphérique mobile Android satisfaisant les exigences minimales :



Exigences minimales de l'iOS

- iOS version 5.0 ou ultérieure
- iPhone® 3GS ou plus récent
- iPad®
- iPod touch® (3ème génération) ou plus récent



Exigences minimales pour Android

- Android OS version 2.3 ou ultérieure
- Toutes les résolutions



Familiarisation avec votre dispositif Extend

Sortez votre dispositif Extend de son emballage et vérifiez que les éléments suivants sont inclus :

① HEOS Extend



② Support de montage



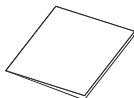
③ Vis



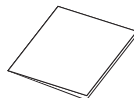
④ Guide de démarrage rapide



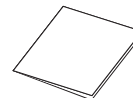
⑤ Feuille d'informations sur la sécurité



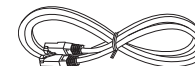
⑥ Garantie (modèle d'Amérique du Nord uniquement)



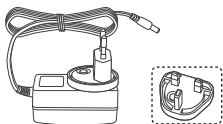
⑦ Plan de protection étendu (modèle d'Amérique du Nord uniquement)



⑧ Câble Ethernet



⑨ Source d'alimentation

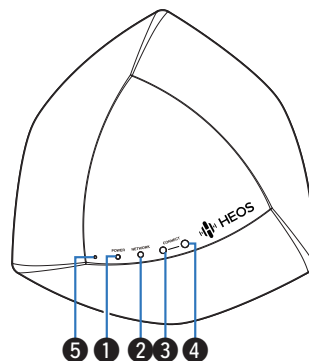


(Modèle européen uniquement)



■ Contrôles

Panneau avant



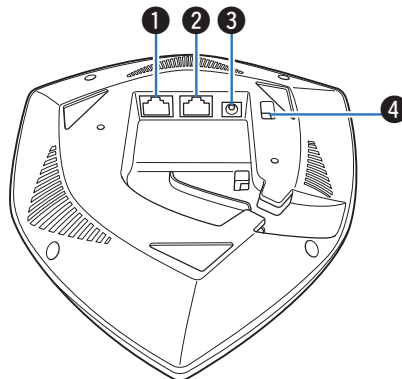
- ❶ DEL d'alimentation
- ❷ DEL réseau
- ❸ DEL de connexion

DEL	Couleur	Description
ALIMENTATION	BLEU	[OFF] L'alimentation CA est débranchée [Clignote] En cours de démarrage [ON] Mise sous tension - Prêt
RÉSEAU	VERT	[OFF] Aucune connexion à un réseau [Clignote] En cours de connexion [Continu] Connecté
CONNECTER	VERT	[OFF] Le mode de connexion n'est pas en marche [Clignote] Recherche un dispositif à connecter

- ❹ Touche de connexion
Utilisée pour la configuration Wi-Fi. (👉 p. 25)
- ❺ Touche de réinitialisation
Utilisée pour connecter le dispositif Extend. (👉 p. 26)



■ Panneau arrière

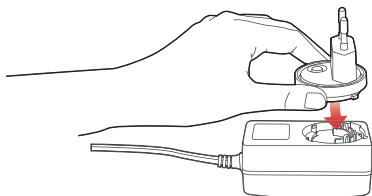


- ① Connecteur Ethernet 1
- ② Connecteur Ethernet 2
- ③ Entrée d'alimentation (CC)
- ④ Commutateur d'alimentation (principal)

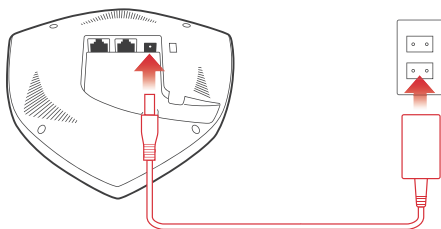


Alimentation de votre Extend

- 1** Insérez l'adaptateur adéquat dans le bloc d'alimentation (s'assurer qu'il s'emboîte bien en place).



- 2** Connectez le cordon d'alimentation à l'arrière de l'Extend et branchez-le à une prise murale. L'Extend est capable de basculer automatiquement entre 100 et 240 V.



Obtention de l'application HEOS

L'application HEOS est au cœur de l'expérience HEOS. En utilisant votre téléphone portable et l'application HEOS, vous pouvez configurer, naviguer, explorer et commander votre système HEOS depuis la paume de votre main, n'importe où dans votre maison.

Téléchargez l'application HEOS pour iOS ou Android en recherchant dans l'App StoreSM ou le magasin Google PlayTM "HEOS by Denon".

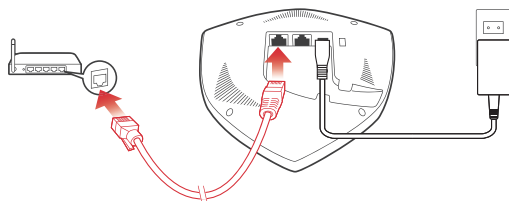


CONFIGURATION DE VOTRE EXTEND

Votre HEOS Extend peut être configuré pour fonctionner dans deux modes différents, “Répéteur” et “Point d’accès”. Le mode Répéteur est utilisé pour étendre la portée de votre réseau sans fil existant. Le mode Point d’accès est utilisé pour installer un nouveau réseau sans fil dans le cas où vous n’avez pas de réseau sans fil installé dans votre maison ou votre bureau.

Mode Répéteur

- 1** Assurez-vous que l’Extend est branché à une prise murale et est sous tension (la LED bleue doit être allumée en continu).
- 2** Connectez le câble Ethernet fourni entre l’une des deux prises Ethernet de l’Extend et votre routeur sans fil ou interrupteur.



- 3** Assurez-vous que votre appareil mobile est connecté au réseau sans fil que vous souhaitez étendre. (Vous pouvez vérifier ceci dans le menu Réglages/Wi-Fi de votre périphérique mobile)

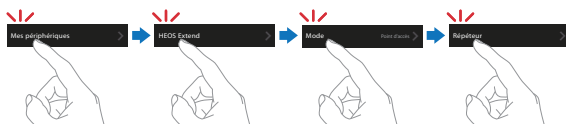
- 4** Démarrez l’application HEOS sur votre périphérique mobile.



- 5** Sélectionnez l’icône Réglages  dans l’angle supérieur gauche de l’écran ou appuyez sur la touche “Configurer maintenant” dans la partie supérieure de l’écran.



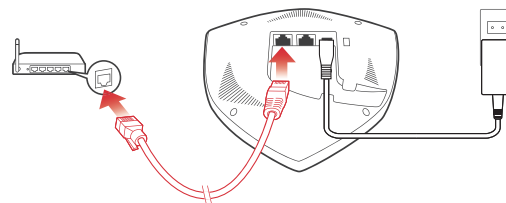
- 6** Sélectionnez Mes périphériques -> HEOS Extend -> Mode -> Répéteur.



- 7** Suivez les instructions à l'écran pour terminer la configuration.

Mode Point d'accès

- 1** Assurez-vous que l'Extend est branché à une prise murale et est sous tension (la LED bleue doit être allumée en continu.)
- 2** Connectez le câble Ethernet fourni entre l'une des deux prises Ethernet de l'Extend et votre routeur sans fil ou interrupteur (la LED de réseau clignote en vert.)



- 3** Au bout de quelques secondes, la LED de réseau cesse de clignoter et reste allumée en vert, indiquant que l'Extend est connecté à votre routeur.



4 Le HEOS Extend fonctionne désormais en mode Point d'accès. Vous pouvez vous connecter à l'HEOS Extend en sélectionnant le nom de réseau (SSID) commençant par "HEOS_" et en saisissant le mot de passe imprimé en-dessous de l'HEOS Extend.

HEOS_XXXXXX



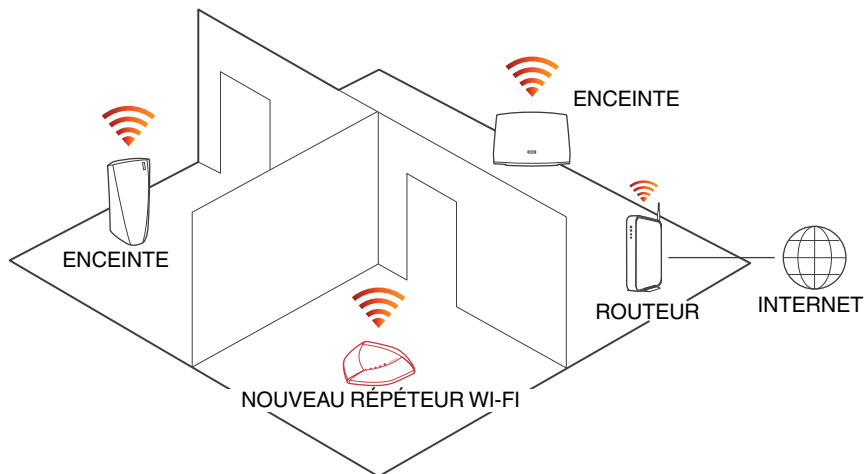
REMARQUE

- Le nom de réseau par défaut et le mot de passe sont uniques pour chaque HEOS Extend. Ces informations sont imprimées en-dessous de votre HEOS Extend.
- Le mode Point d'accès est automatiquement configuré avec les deux réseaux à 2,4 GHz et 5 GHz activés et configurés sur leurs réglages par défaut. Si vous souhaitez modifier l'un des réglages par défaut, veuillez vous référer à la section de réglages Avancés ci-dessous.
- Une fois que votre HEOS Extend a été configuré sur le mode Répéteur, le nom de réseau par défaut est effacé. Si vous décidez de reconfigurer votre HEOS Extend dans le mode Point d'accès, le nom de réseau (SSID) est réglé sur le même nom que le réseau qui a été préalablement réglé pour être étendu. Veuillez vous référer à la section des réglages avancés pour obtenir des instructions sur le changement du nom de réseau à l'aide de l'interface utilisateur Web.



Positionnement de votre dispositif Extend

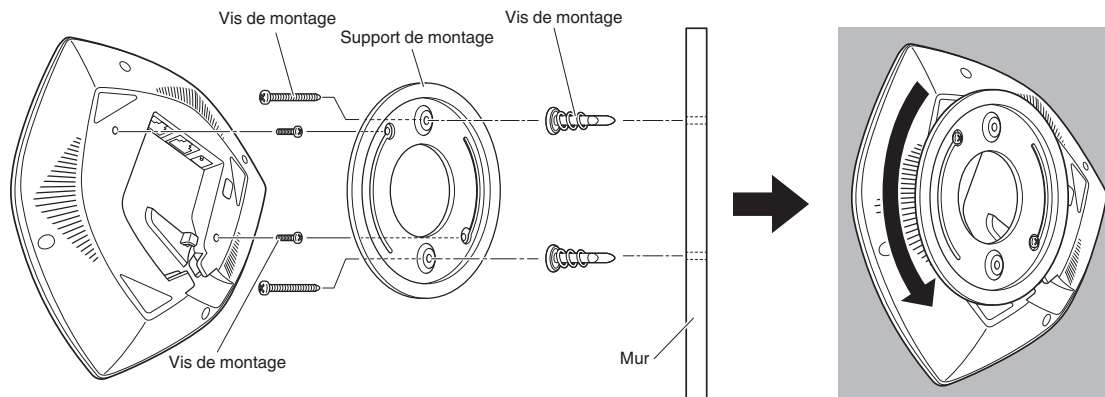
Placez le HEOS Extend dans un endroit approprié entre votre routeur réseau sans fil et le dispositif pouvant être hors de portée de votre routeur réseau sans fil.



■ Montage au mur

Le HEOS Extend peut facultativement être monté sur un mur à l'aide du matériel de montage fourni.

- 1 Fixez le support de montage au mur à l'aide du kit de montage mural fourni.**
- 2 Insérez les vis courtes fournies dans le couvercle inférieur de votre Extend.**
Serrer les vis manuellement, ne pas trop serrer !



- 3 Montez le dispositif Extend sur le support de montage en le faisant tourner dans le sens des aiguilles d'une montre à environ 90 degrés afin de le fixer en place.**



UTILISATION DE VOTRE EXTEND

Une fois que vous avez connecté votre Extend à votre réseau, il étend automatiquement la portée de votre réseau sans fil existant. Il n'y a que quelques réglages que vous souhaitez peut-être régler ou confirmer en suivant ces étapes avec l'application HEOS sur votre périphérique mobile :

- 1** Sélectionnez l'icône **Settings** située dans l'angle supérieur gauche du menu "Musique" principal pour afficher le menu **Settings**.
- 2** Sélectionnez "Mes périphériques" pour afficher une liste de vos appareils HEOS et dispositifs Extend.
- 3** Sélectionnez l'Extend que vous souhaitez régler ou confirmer.

Modification du nom

Si vous avez plus d'un HEOS Extend, il se peut que vous souhaitiez renommer votre Extend afin de les différencier. Par exemple, vous pouvez nommer votre Extend de manière à identifier son emplacement. "Extend – Office" ou "Extend – Garage".

- 1** Sélectionnez "Nom".
- 2** Sélectionnez ou saisissez un nouveau nom pour votre Extend.
- 3** Sélectionnez l'icône **Save** pour enregistrer vos modifications.

À propos de votre Extend

Sert à l'affichage des informations sur l'état de l'Extend sélectionné.

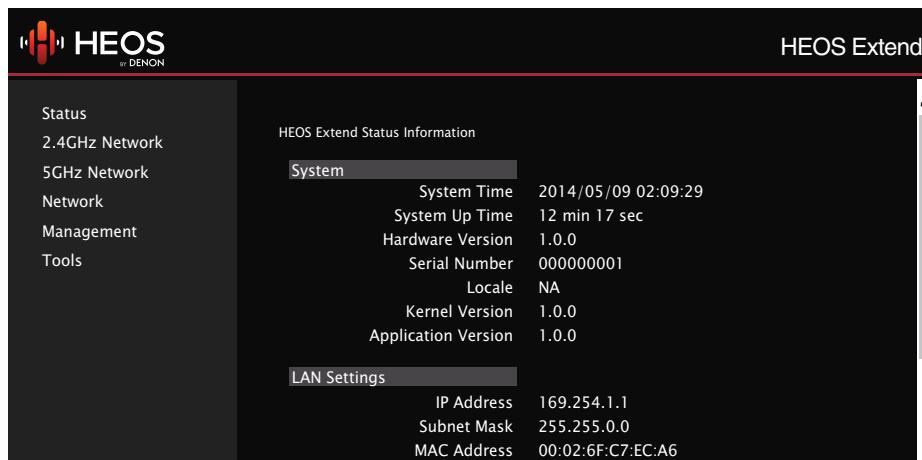
- 1** Sélectionnez "A propos".
- 2** Faites défiler pour voir des informations sur l'Extend.



RÉGLAGES AVANCÉS - MODE POINT D'ACCÈS

Avertissement

L'ajustement de ces réglages peut déconnecter vos appareils HEOS de votre réseau et risque de rendre vos appareils HEOS inutilisables. N'utilisez pas ces fonctionnalités à moins de maîtriser les réglages avancés de votre système !



The screenshot displays the HEOS Extend status page. The top left features the HEOS DENON logo, and the top right shows 'HEOS Extend'. A left sidebar contains navigation options: Status, 2.4GHz Network, 5GHz Network, Network Management, and Tools. The main content area is titled 'HEOS Extend Status Information' and is divided into two sections: 'System' and 'LAN Settings'. The 'System' section lists: System Time (2014/05/09 02:09:29), System Up Time (12 min 17 sec), Hardware Version (1.0.0), Serial Number (00000001), Locale (NA), Kernel Version (1.0.0), and Application Version (1.0.0). The 'LAN Settings' section lists: IP Address (169.254.1.1), Subnet Mask (255.255.0.0), and MAC Address (00:02:6F:C7:EC:A6).

HEOS Extend Status Information	
System	
System Time	2014/05/09 02:09:29
System Up Time	12 min 17 sec
Hardware Version	1.0.0
Serial Number	00000001
Locale	NA
Kernel Version	1.0.0
Application Version	1.0.0
LAN Settings	
IP Address	169.254.1.1
Subnet Mask	255.255.0.0
MAC Address	00:02:6F:C7:EC:A6



En cours de connexion à l'interface Web

Le HEOS Extend fournit une interface utilisateur basée sur navigateur Internet à laquelle vous pouvez accéder en suivant les étapes suivantes :

■ Connexion à l'interface Web via l'adresse IP

- 1** Déterminez l'adresse IP de votre Extend à l'aide de la fonction "About" décrite ci-dessus.
- 2** Saisissez l'adresse IP de votre Extend dans le navigateur Web en utilisant votre PC.
- 3** Saisissez le nom d'utilisateur et le mot de passe par défaut (vous pouvez modifier en utilisant l'interface Web).

Nom d'utilisateur par défaut: admin

Mot de passe par défaut: password

■ Connexion à l'interface Web via UPnP (Windows 8/7/Vista)

- 1** Ouvrir Windows Explorer (Explorateur de fichiers dans Windows 8).
- 2** Cliquez sur Réseau, puis l'icône de votre HEOS Extend doit apparaître.
- 3** Faites un clic droit sur l'icône HEOS Extend, puis cliquez sur Propriétés.
- 4** Cliquez sur le lien d'adresse dans la page Web de l'appareil. Votre navigateur Web s'ouvre.
- 5** Saisissez le nom d'utilisateur et le mot de passe par défaut.



■ Connexion à l'interface Web via Bonjour (Mac OS X)

- 1 Ouvrez le navigateur Safari.
- 2 Sélectionnez “Safari” – “Preferences” – “Advanced”, puis sélectionnez une ou ces deux options :

Bonjour : ✓ Inclure Bonjour dans le menu des signets
 ✓ Inclure Bonjour dans la barre des favoris

- 3 Sélectionnez “HEOS Extend” depuis le menu Bonjour – Pages Web dans la barre des favoris ou dans le menu des signets.

- 4 Saisissez le nom d'utilisateur et le mot de passe par défaut.

■ Connexion à l'interface Web via un PC câblé

- 1 Connectez le câble Ethernet fourni entre votre HEOS Extend et votre PC.
- 2 Saisissez “http://169.254.1.1” dans le navigateur Web.
- 3 Saisissez le nom d'utilisateur et le mot de passe par défaut.

Configuration des réglages réseau avancés

■ Status

Affiche les informations d'état et les données de configuration actuelles à propos de l'Extend.

■ 2.4 GHz/5 GHz Network

Basic

Sert à modifier les réglages de la bande, du SSID et du canal Wi-Fi.

Radio	Activez ou désactivez le réseau 2,4 GHz/5 GHz.
Band	Sélectionnez quelles bandes de réseau activer.
SSID	Le nom (SSID) qui s'affiche sur votre réseau pour chaque radio (2,4 GHz/5 GHz).
Auto Channel	Activez ou désactivez la sélection de canal automatique.
Check Channel Time	Sélectionnez la période de sélection de canal automatique.
Site Survey	Sert à effectuer des enquêtes de site sur réseau.



Advanced

S'utilise pour accéder aux paramètres réseau avancés.

Fragment Threshold	Spécifie la taille maximale d'un paquet avant que les données soient fragmentées en plusieurs paquets. Si vous rencontrez un taux d'erreurs de paquet élevé, vous pouvez légèrement augmenter le seuil de fragmentation. Un réglage trop bas du seuil de fragmentation peut causer de mauvaises performances du réseau. Seules de légères modifications de cette valeur sont recommandées.
RTS Threshold	Le seuil RTS est utilisé comme déclencheur pour engager le va-et-vient des messages RTS et CTS entre AP et client.
Beacon Interval	La valeur d'intervalle de balise indique la fréquence d'intervalle de la balise. Une balise est une émission de paquet par le routeur pour synchroniser le réseau sans fil. 50 est recommandé en cas de mauvaise réception.

DTIM Period	Indique l'intervalle du Message d'indication de trafic de réception (DTIM). Un champ DTIM est un compte à rebours informant les clients de la fenêtre suivante pour l'écoute de messages à diffusion générale et à multidiffusion. Lorsque le routeur a des messages à diffusion générale ou à multidiffusion pour des clients associés, il envoie le prochain DTIM avec une valeur d'intervalle DTIM. Ses clients entendent les balises et s'appêtent à recevoir les messages à diffusion générale et à multidiffusion.
N Data Rate	Sélectionnez le débit de données 11n.
Channel Bandwidth	Sélectionnez la largeur de bande de canal.
Preamble Type	Si votre périphérique sans fil prend en charge le préambule court et que vous avez des difficultés à le faire communiquer avec d'autres appareils 802.11b, assurez-vous qu'il est réglé pour utiliser le long préambule.
CTS Protection	Lorsque vous réglez sur Auto, un mécanisme de protection assure que vos dispositifs B sans fil se connectent au routeur lorsque de nombreux appareils sont présents. Cependant, les performances de vos appareils sans fil peuvent être diminuées.
Tx Power	Les réglages de puissance plus élevés ne sont pas recommandés pour les utilisateurs à cause de la chaleur excessive générée par le jeu de puces de la radio, ce qui risque d'affecter la durée de service du routeur.



Security

Sert à modifier les options de sécurité sans fil.

ESSID	Indique le SSID actuel.
Broadcast ESSID	Activez ou désactivez la diffusion ESSID.
Encryption	Sélectionnez le type de cryptage réseau à utiliser ou désactivez le cryptage en sélectionnant "Disable".

- Si WEP est sélectionné dans "Encryption" ci-dessus

Authentication Type	Sélectionnez le type d'authentification.
Key Length	Sélectionnez la longueur de la clé WEP.
Key Type	Sélectionnez le type de clé WEP.
Default Key	Sélectionnez la clé 1 à 4 de cryptage.
Encryption Keys 1-4	Spécifie la clé de cryptage jusqu'à 4.

- Si WPA est sélectionné dans "Encryption" ci-dessus

WPA Type	Sélectionnez le type WPA.
Pre-shared Key Type	Sélectionnez le type de clé pré-partagée.
Pre-Shared Key	Spécifie la clé pré-partagée.

Access Control

S'utilise pour activer le filtrage d'adresse MAC pour restreindre l'accès au HEOS Extend.

Wireless MAC filtering	Activer ou désactiver le filtrage d'adresse MAC.
MAC Address List	Liste des adresses MAC enregistrées.

WPS

Sert à modifier les réglages du mode de configuration protégée du Wi-Fi.

WPS Current Status	Indique si la fonction WPS est Configurée ou Non configurée. Lorsqu'il est configuré, le WPS est utilisé pour autoriser une connexion entre l'appareil et les clients sans fil.
Self Pin Code	Indique le code PIN WPS de cet appareil.
SSID	Indique le SSID (nom de réseau sans fil) à titre de référence.
Authentication Mode	Indique la méthode de cryptage utilisée par le processus WPS.
Passphrase Key	Indique la clé pré-partagée configurée dans la section Sécurité.
WPS via Push Button	Cliquez sur ce bouton pour démarrer le WPS en utilisant la méthode du bouton-poussoir.

Wireless Clients

Affiche une liste des adresses MAC pour tous les appareils connectés.



■ Network

LAN

Configuration Type	Sélectionnez la configuration dynamique ou statique.
IP Address	Adresse IP, masque de sous-réseau, passerelle par défaut.

■ Management

Admin

Old Password	Saisissez le mot de passe actuel pour l'Extend. (par défaut : "password")
New Password	Saisissez le nouveau mot de passe que vous souhaitez utiliser.
Confirm Password	Saisissez à nouveau le nouveau mot de passe que vous souhaitez utiliser.

Firmware Update

Pour effectuer la mise à jour du micrologiciel :

- 1 Cliquez sur le bouton Parcourir et naviguez dans le système de fichiers OS jusqu'à l'emplacement du fichier de mise à niveau.**
- 2 Sélectionnez le fichier de mise à niveau. Le nom du fichier s'affiche dans le champ du fichier de mise à niveau.**
- 3 Cliquez sur le bouton Appliquer pour démarrer le processus de mise à niveau du micrologiciel.**

Avertissement

L'appareil n'est pas disponible pendant le processus de mise à niveau et doit être redémarré lorsque la mise à niveau est terminée. Toute connexion sur ou via l'appareil sera perdue.



Configuration

Restore to Factory Default	Cliquez sur la touche de Réinitialisation pour restaurer le HEOS Extend à ses réglages par défaut. Cela produit le même effet qu'en appuyant avec un trombone sur le bouton situé sur le panneau supérieur.
Backup Settings	Cliquez sur Enregistrer pour enregistrer les réglages actuellement configurés sur votre PC.
Restore Settings	Restaurer les réglages qui ont été préalablement sauvegardés, cliquer sur Parcourir, sélectionner le fichier, puis cliquer sur Télécharger.

System Log

Affiche les informations sur le fonctionnement du système au fil du temps.

Restart

S'utilise pour redémarrer à distance le répéteur Wi-Fi sans fil. Les réglages ne sont pas modifiés. Pour effectuer le redémarrage, cliquez sur le bouton Redémarrer. Le redémarrage est terminé lorsque le témoin de la DEL d'alimentation cesse de clignoter.

■ Tools**Time Server**

Time Setup	Sélectionnez quelle méthode utiliser pour la synchronisation du temps.
Time Zone	Sélectionnez le fuseau horaire pour l'emplacement de l'Extend.
NTP Time Server	Sélectionnez le nom du serveur de temps NTP depuis lequel récupérer la bonne heure sur Internet.
Daylight Saving	Permet d'activer ou désactiver l'heure d'été et de définir quand elle est active.

Ping

Address to Ping	Saisissez l'adresse pour laquelle vous souhaitez envoyer un test ping.
Ping Frequency	Sélectionnez combien de fois vous voulez effectuer le test Ping.

Iperf

Utilisé pour effectuer un serveur iperf.



DÉPANNAGE DE BASE

Le HEOS Extend ne se connecte pas à mon réseau sans fil existant

Solution	Reportez-vous à la page
<ul style="list-style-type: none"> Rapprochez l'appareil HEOS et le HEOS Extend du point d'accès sans fil existant et réessayez. 	-

Mes appareils HEOS ne se connectent toujours pas à mon réseau après avoir ajouté avec succès un HEOS Extend

Solution	Reportez-vous à la page
<ul style="list-style-type: none"> Rapprochez l'appareil HEOS du HEOS Extend. 	-
<ul style="list-style-type: none"> Rapprochez le HEOS Extend de votre Point d'accès sans fil. 	-

Je ne peux pas me connecter au HEOS Extend lorsqu'il est configuré comme Point d'accès sans fil

Solution	Reportez-vous à la page
<ul style="list-style-type: none"> Connectez-vous au HEOS Extend depuis votre périphérique mobile en utilisant le nom de réseau (SSID) et le mot de passe imprimés sur l'étiquette située sur le bas du HEOS Extend. 	-
<ul style="list-style-type: none"> Une fois que votre HEOS Extend a été configuré en mode Répéteur, le nom de réseau par défaut est effacé. Si vous décidez de reconfigurer votre HEOS Extend en mode Point d'accès, le nom de réseau sera réglé sur le même nom que le réseau qu'il devait étendre précédemment. 	-
<ul style="list-style-type: none"> Assurez-vous d'avoir un câble Ethernet connecté entre votre HEOS Extend et votre interface réseau (câble modem, routeur, interrupteur, etc...). 	-
<ul style="list-style-type: none"> Assurez-vous que votre périphérique mobile et/ou appareil HEOS est à portée du HEOS Extend. 	-



Je ne peux pas accéder à l'interface Web

Solution	Reportez-vous à la page
<ul style="list-style-type: none"> Assurez-vous d'avoir connecté l'alimentation électrique au dispositif Extend et que la DEL d'alimentation est bleue en continu. 	<u>8</u>
<ul style="list-style-type: none"> Assurez-vous que votre Extend est connecté à votre réseau et que la DEL du réseau est verte en continu. 	<u>8</u>
<ul style="list-style-type: none"> Assurez-vous que votre PC se trouve sur le même réseau que votre Extend. 	–
<ul style="list-style-type: none"> Connectez votre Extend et votre PC au même réseau à l'aide de câbles Ethernet. 	–

La musique s'arrête ou ralentit parfois

Solution	Reportez-vous à la page
<ul style="list-style-type: none"> Assurez-vous que votre connexion Internet fonctionne correctement. 	–
<ul style="list-style-type: none"> Si vous partagez votre réseau avec d'autres utilisateurs ou appareils, il se peut qu'ils utilisent une grande partie de votre bande passante (en particulier s'ils visionnent des vidéos en streaming). 	–
<ul style="list-style-type: none"> Assurez-vous que vos dispositifs HEOS sont à portée de votre réseau sans fil. 	<u>14</u>
<ul style="list-style-type: none"> Assurez-vous que vos appareils HEOS ne sont pas situés à proximité d'autres appareils électroniques qui pourraient interférer avec la connectivité sans fil (comme les fours à micro-ondes, les téléphones sans fil, les téléviseurs etc...). 	–

Connexion à un réseau avec WPS

Solution	Reportez-vous à la page
<p>Si votre routeur sans fil prend en charge le WPS (Wi-Fi Protected Setup™), votre HEOS Extend peut éventuellement se connecter à votre réseau à l'aide de la méthode "Push Button" en suivant ces étapes :</p> <ol style="list-style-type: none"> Appuyez sur le bouton WPS de votre routeur. Dans les 2 minutes, appuyez et maintenez enfoncé le bouton Connecter sur le panneau avant du HEOS Extend pendant 5 secondes. La CONNECT LED sur la face avant du HEOS Extend clignotera en vert pendant quelques secondes pendant qu'il se connecte à votre routeur. Lorsque la connexion est terminée, la LED réseau sur la face avant du HEOS Extend deviendra verte et fixe. 	–



Réinitialiser votre HEOS Extend

Solution	Reportez-vous à la page
<p>Réinitialiser votre HEOS Extend redémarrera le système.</p> <p>Pour réinitialiser votre HEOS Extend, insérez délicatement un petit trombone dans le trou du bouton de réinitialisation à l'avant du HEOS Extend et appuyez. La POWER LED commencera à clignoter en bleu après quelques secondes.</p>	-

Restauration des paramètres d'usine par défaut de l'HEOS Extend

Solution	Reportez-vous à la page
<p>La restauration des paramètres d'usine par défaut de l'HEOS Extend effacera tous les réglages et restaurera les paramètres d'usine par défaut y compris le nom de réseau (SSID) et le mot de passe (tel qu'imprimé sur le bas du HEOS Extend).</p> <p>Avertissement</p> <p>Tous les réglages seront effacés.</p> <p>Pour restaurer les paramètres d'usine par défaut de votre HEOS Extend, insérez un petit trombone dans le trou du bouton de réinitialisation à l'avant HEOS Extend et maintenez-le enfoncé jusqu'à ce que les NETWORK et CONNECT LEDs commencent à clignoter en vert.</p>	-



INFORMATIONS

Contacteur Denon

Pour les États-Unis et le Canada uniquement :

Si vous avez besoin d'une assistance supplémentaire avec votre produit HEOS, veuillez contacter HEOS, par les services clientèle Denon ci-dessous :

Site Internet : www.HEOSbyDenon.com/Support

E-mail : Support@HEOSbyDenon.com

Chat en direct : www.HEOSbyDenon.com/LiveChat

Téléphone : Appel gratuit (855) 499 2820

(L-V 10h00 à 22h00 EST/Sam 12h00 à 20h00 EST)

Pour les autres régions :

Si vous avez besoin d'une aide supplémentaire pour résoudre des problèmes, veuillez contacter le service clientèle Denon de votre région ou allez sur HEOSbyDenon.com



Spécifications

■ LAN sans fil

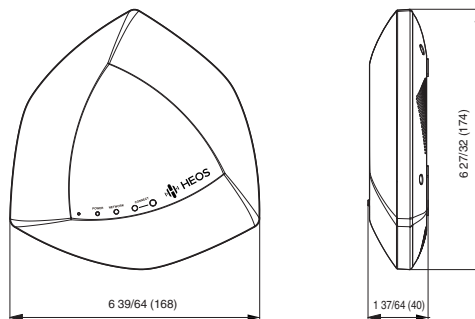
Type de réseau (normes LAN sans fil) :	Conforme au IEEE 802.11a/b/g/n
Fréquence d'échantillonnage utilisée :	2,4 GHz, 5 GHz
Port Ethernet :	RJ-45 x 2 ports

■ Généralités

Température de fonctionnement :	41 °F – 95 °F (5 °C – 35 °C)
Alimentation :	AC 100 – 240 V, 50/60 Hz
Consommation :	5 W

Dimensions :

Unité : po. (mm)



Poids :8,6 oz (245 g) (sans la source d'alimentation)



Marques commerciales



Google Play est une marque commerciale de Google Inc.



Apple, le logo Apple, iPad, iPhone et iPod touch sont des marques commerciales d'Apple Inc., enregistrées aux États-Unis et dans d'autres pays. App Store est une marque de services d'Apple Inc.



Le logo Wi-Fi Protected setup™ est une marque de commerce de Wi-Fi Alliance.



Adobe, le logo Adobe et Reader sont des marques commerciales ou des marques déposées d'Adobe Systems Incorporated aux États-Unis et/ou dans d'autres pays



Licence

■ Informations sur la licence pour le logiciel utilisé dans cet appareil

À propos des licences GPL (GNU - Licence publique générale), LGPL (GNU Licence générale publique assouplie)

Ce produit utilise des logiciels GPL/LGPL et des logiciels créés par d'autres entreprises.

Après avoir acheté ce produit, vous pourrez acquérir, modifier ou distribuer le code source des logiciels GPL/LGPL utilisés dans ce produit.

Denon fournit le code source en fonction des licences GPL et LGPL au coût réel si vous en faites la demande à notre centre de service clientèle. Cependant, notez que nous ne fournissons aucune garantie en ce qui concerne le code source. Veuillez également comprendre que nous n'offrons aucune assistance en ce qui concerne le contenu du code source.

Cette section décrit les licences logicielles utilisées pour cet appareil. Pour maintenir le contenu correct, l'original (anglais) est utilisé.

□ GPL

Open Source Used	Version
bridge-utils	1.2
busybox	1.7.5
linuxigd	1
mtd-utils	1.2
u-boot	1.1.4
udhcp	0.9.9-pre
utelnetsd	0.1.9
wget	1.11.3
wireless-tools	2.8
hostapd	0.8
iptables	1.4.4
Linux Kernel	2.6.34
ntpclient	2003_194
termcap	1.3.1



❑ LGPL

Open Source Used	Version
uclibc	0.9.29

❑ howl-1.0.0

Copyright 2003, 2004 Porchdog Software. All rights reserved.

Redistribution and use in source and binary forms, with or without modification, are permitted provided that the following conditions are met:

1. Redistributions of source code must retain the above copyright notice, this list of conditions and the following disclaimer.
2. Redistributions in binary form must reproduce the above copyright notice, this list of conditions and the following disclaimer in the documentation and/or other materials provided with the distribution.

THIS SOFTWARE IS PROVIDED BY PORCHDOG SOFTWARE "AS IS" AND ANY EXPRESS OR IMPLIED WARRANTIES, INCLUDING, BUT NOT LIMITED TO, THE IMPLIED WARRANTIES OF MERCHANTABILITY AND FITNESS FOR A PARTICULAR PURPOSE ARE DISCLAIMED.

IN NO EVENT SHALL THE HOWL PROJECT OR CONTRIBUTORS BE LIABLE FOR ANY DIRECT, INDIRECT, INCIDENTAL, SPECIAL, EXEMPLARY, OR CONSEQUENTIAL DAMAGES (INCLUDING, BUT NOT LIMITED TO, PROCUREMENT OF SUBSTITUTE GOODS OR SERVICES; LOSS OF USE, DATA, OR PROFITS; OR BUSINESS INTERRUPTION) HOWEVER CAUSED AND ON ANY THEORY OF LIABILITY, WHETHER IN CONTRACT, STRICT LIABILITY, OR TORT (INCLUDING NEGLIGENCE OR OTHERWISE) ARISING IN ANY WAY OUT OF THE USE OF THIS SOFTWARE, EVEN IF ADVISED OF THE POSSIBILITY OF SUCH DAMAGE.

The views and conclusions contained in the software and documentation are those of the authors and should not be interpreted as representing official policies, either expressed or implied, of Porchdog Software.



❑ Iperf-2.0.5

Copyright (c) 1999-2007, The Board of Trustees of the University of Illinois All Rights Reserved.

Iperf performance test

Mark Gates

Ajay Tirumala

Jim Ferguson

Jon Dugan

Feng Qin

Kevin Gibbs

John Estabrook

National Laboratory for Applied Network Research

National Center for Supercomputing Applications

University of Illinois at Urbana-Champaign

<http://www.ncsa.uiuc.edu>

Permission is hereby granted, free of charge, to any person obtaining a copy of this software (Iperf) and associated documentation files (the "Software"), to deal in the Software without restriction, including without limitation the rights to use, copy, modify, merge, publish, distribute, sublicense, and/or sell copies of the Software, and to permit persons to whom the Software is furnished to do so, subject to the following conditions:

Redistributions of source code must retain the above copyright notice, this list of conditions and the following disclaimers.

Redistributions in binary form must reproduce the above copyright notice, this list of conditions and the following disclaimers in the documentation and/or other materials provided with the distribution.

Neither the names of the University of Illinois, NCSA, nor the names of its contributors may be used to endorse or promote products derived from this Software without specific prior written permission. THE SOFTWARE IS PROVIDED "AS IS", WITHOUT WARRANTY OF ANY KIND, EXPRESS OR IMPLIED, INCLUDING BUT NOT LIMITED TO THE WARRANTIES OF MERCHANTABILITY, FITNESS FOR A PARTICULAR PURPOSE AND NONINFRINGEMENT. IN NO EVENT SHALL THE CONTRIBUTORS OR COPYRIGHT HOLDERS BE LIABLE FOR ANY CLAIM, DAMAGES OR OTHER LIABILITY, WHETHER IN AN ACTION OF CONTRACT, TORT OR OTHERWISE, ARISING FROM, OUT OF OR IN CONNECTION WITH THE SOFTWARE OR THE USE OR OTHER DEALINGS IN THE SOFTWARE.



❑ libupup-1.6.18

Copyright (c) 2000-2003 Intel Corporation All rights reserved.

Redistribution and use in source and binary forms, with or without modification, are permitted provided that the following conditions are met:

- Redistributions of source code must retain the above copyright notice, this list of conditions and the following disclaimer.
- Redistributions in binary form must reproduce the above copyright notice, this list of conditions and the following disclaimer in the documentation and/or other materials provided with the distribution.
- Neither name of Intel Corporation nor the names of its contributors may be used to endorse or promote products derived from this software without specific prior written permission.

THIS SOFTWARE IS PROVIDED BY THE COPYRIGHT HOLDERS AND CONTRIBUTORS "AS IS" AND ANY EXPRESS OR IMPLIED WARRANTIES, INCLUDING, BUT NOT LIMITED TO, THE IMPLIED WARRANTIES OF MERCHANTABILITY AND FITNESS FOR A PARTICULAR PURPOSE ARE DISCLAIMED. IN NO EVENT SHALL INTEL OR CONTRIBUTORS BE LIABLE FOR ANY DIRECT, INDIRECT, INCIDENTAL, SPECIAL, EXEMPLARY, OR CONSEQUENTIAL DAMAGES (INCLUDING, BUT NOT LIMITED TO, PROCUREMENT OF SUBSTITUTE GOODS OR SERVICES; LOSS OF USE, DATA, OR PROFITS; OR BUSINESS INTERRUPTION) HOWEVER CAUSED AND ON ANY THEORY OF LIABILITY, WHETHER IN CONTRACT, STRICT LIABILITY, OR TORT (INCLUDING NEGLIGENCE OR OTHERWISE) ARISING IN ANY WAY OUT OF THE USE OF THIS SOFTWARE, EVEN IF ADVISED OF THE POSSIBILITY OF SUCH DAMAGE.

❑ OpenSSL License

Copyright (c) 1998-2011 The OpenSSL Project. All rights reserved.

Redistribution and use in source and binary forms, with or without modification, are permitted provided that the following conditions are met:

1. Redistributions of source code must retain the above copyright notice, this list of conditions and the following disclaimer.
2. Redistributions in binary form must reproduce the above copyright notice, this list of conditions and the following disclaimer in the documentation and/or other materials provided with the distribution.
3. All advertising materials mentioning features or use of this software must display the following acknowledgment: "This product includes software developed by the OpenSSL Project for use in the OpenSSL Toolkit. (<http://www.openssl.org/>)"
4. The names "OpenSSL Toolkit" and "OpenSSL Project" must not be used to endorse or promote products derived from this software without prior written permission. For written permission, please contact openssl-core@openssl.org.
5. Products derived from this software may not be called "OpenSSL" nor may "OpenSSL" appear in their names without prior written permission of the OpenSSL Project.
6. Redistributions of any form whatsoever must retain the following acknowledgment: "This product includes software developed by the OpenSSL Project for use in the OpenSSL Toolkit (<http://www.openssl.org/>)"



THIS SOFTWARE IS PROVIDED BY THE OpenSSL PROJECT "AS IS" AND ANY EXPRESSED OR IMPLIED WARRANTIES, INCLUDING, BUT NOT LIMITED TO, THE IMPLIED WARRANTIES OF MERCHANTABILITY AND FITNESS FOR A PARTICULAR PURPOSE ARE DISCLAIMED. IN NO EVENT SHALL THE OpenSSL PROJECT OR ITS CONTRIBUTORS BE LIABLE FOR ANY DIRECT, INDIRECT, INCIDENTAL, SPECIAL, EXEMPLARY, OR CONSEQUENTIAL DAMAGES (INCLUDING, BUT NOT LIMITED TO, PROCUREMENT OF SUBSTITUTE GOODS OR SERVICES; LOSS OF USE, DATA, OR PROFITS; OR BUSINESS INTERRUPTION) HOWEVER CAUSED AND ON ANY THEORY OF LIABILITY, WHETHER IN CONTRACT, STRICT LIABILITY, OR TORT (INCLUDING NEGLIGENCE OR OTHERWISE) ARISING IN ANY WAY OUT OF THE USE OF THIS SOFTWARE, EVEN IF ADVISED OF THE POSSIBILITY OF SUCH DAMAGE.

This product includes cryptographic software written by Eric Young (eay@cryptsoft.com). This product includes software written by Tim Hudson (tjh@cryptsoft.com).

❏ pcre-6.x

PCRE LICENSE

PCRE is a library of functions to support regular expressions whose syntax and semantics are as close as possible to those of the Perl 5 language.

Release 6 of PCRE is distributed under the terms of the "BSD" licence, as specified below. The documentation for PCRE, supplied in the "doc" directory, is distributed under the same terms as the software itself.

The basic library functions are written in C and are freestanding. Also included in the distribution is a set of C++ wrapper functions.

THE BASIC LIBRARY FUNCTIONS

Written by: Philip Hazel
 Email local part: ph10
 Email domain: cam.ac.uk

University of Cambridge Computing Service, Cambridge, England.
 Phone: +44 1223 334714.

Copyright (c) 1997-2006 University of Cambridge All rights reserved.

THE C++ WRAPPER FUNCTIONS

Contributed by: Google Inc.
 Copyright (c) 2006, Google Inc.
 All rights reserved.

THE "BSD" LICENCE



- Redistributions of source code must retain the above copyright notice, this list of conditions and the following disclaimer.
- Redistributions in binary form must reproduce the above copyright notice, this list of conditions and the following disclaimer in the documentation and/or other materials provided with the distribution.
- Neither the name of the University of Cambridge nor the name of Google Inc. nor the names of their contributors may be used to endorse or promote products derived from this software without specific prior written permission.

THIS SOFTWARE IS PROVIDED BY THE COPYRIGHT HOLDERS AND CONTRIBUTORS "AS IS" AND ANY EXPRESS OR IMPLIED WARRANTIES, INCLUDING, BUT NOT LIMITED TO, THE IMPLIED WARRANTIES OF MERCHANTABILITY AND FITNESS FOR A PARTICULAR PURPOSE ARE DISCLAIMED. IN NO EVENT SHALL THE COPYRIGHT OWNER OR CONTRIBUTORS BE LIABLE FOR ANY DIRECT, INDIRECT, INCIDENTAL, SPECIAL, EXEMPLARY, OR CONSEQUENTIAL DAMAGES (INCLUDING, BUT NOT LIMITED TO, PROCUREMENT OF SUBSTITUTE GOODS OR SERVICES; LOSS OF USE, DATA, OR PROFITS; OR BUSINESS INTERRUPTION) HOWEVER CAUSED AND ON ANY THEORY OF LIABILITY, WHETHER IN CONTRACT, STRICT LIABILITY, OR TORT (INCLUDING NEGLIGENCE OR OTHERWISE) ARISING IN ANY WAY OUT OF THE USE OF THIS SOFTWARE, EVEN IF ADVISED OF THE POSSIBILITY OF SUCH DAMAGE.

LIABILITY, WHETHER IN CONTRACT, STRICT LIABILITY, OR TORT (INCLUDING NEGLIGENCE OR OTHERWISE) ARISING IN ANY WAY OUT OF THE USE OF THIS SOFTWARE, EVEN IF ADVISED OF THE POSSIBILITY OF SUCH DAMAGE.

❏ popt-1.7

Copyright (c) 1998 Red Hat Software

Permission is hereby granted, free of charge, to any person obtaining a copy of this software and associated documentation files (the "Software"), to deal in the Software without restriction, including without limitation the rights to use, copy, modify, merge, publish, distribute, sublicense, and/or sell copies of the Software, and to permit persons to whom the Software is furnished to do so, subject to the following conditions:

The above copyright notice and this permission notice shall be included in all copies or substantial portions of the Software.

THE SOFTWARE IS PROVIDED "AS IS", WITHOUT WARRANTY OF ANY KIND, EXPRESS OR IMPLIED, INCLUDING BUT NOT LIMITED TO "THE WARRANTIES OF MERCHANTABILITY, FITNESS FOR A PARTICULAR PURPOSE AND NONINFRINGEMENT. IN NO EVENT SHALL THE X CONSORTIUM BE LIABLE FOR ANY CLAIM, DAMAGES OR OTHER LIABILITY, WHETHER IN AN ACTION OF CONTRACT, TORT OR OTHERWISE, ARISING FROM, OUT OF OR IN CONNECTION WITH THE SOFTWARE OR THE USE OR OTHER DEALINGS IN THE SOFTWARE."

Except as contained in this notice, the name of the X Consortium shall not be used in advertising or otherwise to promote the sale, use or other dealings in this Software without prior written authorization from the X Consortium.



❑ zlib

<http://www.zlib.net/>

zlib.h -- interface of the 'zlib' general purpose compression library
version 1.2.3, July 18th, 2005

Copyright (C) 1995-2004 Jean-loup Gailly and Mark Adler

This software is provided 'as-is', without any express or implied warranty. In no event will the authors be held liable for any damages arising from the use of this software.

Permission is granted to anyone to use this software for any purpose, including commercial applications, and to alter it and redistribute it freely, subject to the following restrictions:

1. The origin of this software must not be misrepresented; you must not claim that you wrote the original software. If you use this software in a product, an acknowledgment in the product documentation would be appreciated but is not required.
2. Altered source versions must be plainly marked as such, and must not be misrepresented as being the original software.
3. This notice may not be removed or altered from any source distribution.

Jean-loup Gailly jloup@gzip.org, Mark Adler
madler@alumni.caltech.edu





DENON®

www.denon.com

D&M Holdings Inc.
3520 10342 10AD