

DENON[®]

PMA-60

WZMACNIACZ ZINTEGROWANY

Instrukcja obsługi

[Panel przedni](#)[Wyświetlacz](#)[Panel tylny](#)[Pilot](#)[Indeks](#)

Akcesoria	4
Funkcje	5
Wysoka jakość	5
Wysoka wydajność	6
Nazwy elementów i ich funkcje	7
Panel przedni	7
Wyświetlacz	9
Panel tylny	10
Pilot zdalnego sterowania	11

Połączenia

Instalacja urządzenia	15
Instalacja poziomo	15
Instalacja pionowo	16
Przed użyciem pilota zdalnego sterowania	18
Zasięg działania pilota zdalnego sterowania	19
Podłączenie głośników	20
Podłączenie głośników	21
Podłączanie komputera PC lub Mac	22
Podłączenie do urządzenia z cyfrowymi wyjściami audio	23
Podłączenie do urządzenia z analogowymi wyjściami audio	24
Podłączanie przewodu zasilającego	25



Odtwarzanie

Operacje podstawowe	27
Włączanie urządzenia	27
Włączanie trybu czuwania	27
Wybór źródła sygnału	28
Ustawienie poziomu głośności	29
Czasowe wyłączenie dźwięku (Wyciszenie)	29
Przełączanie jasności wyświetlacza	29
Odtwarzanie z urządzenia	30
Podłączanie i odtwarzanie z komputera (USB-DAC)	30
Słuchanie muzyki przez cyfrowe połączenie (COAXIAL/OPTICAL-1/OPTICAL-2)	39
Słuchanie muzyki przez analogowe połączenie (AUX)	40
Słuchanie muzyki z urządzenia Bluetooth	41

Ustawienia

Mapa menu	49
Source Direct	51
Bass	51
Treble	51
Balance	51
H/P AMP Gain	51
Bluetooth	52
Auto Standby	52

Wskazówki

Wskazówki	54
Rozwiązywanie problemów	55
Przywracanie ustawień fabrycznych	62

Dodatek


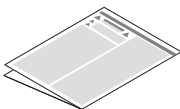
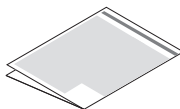
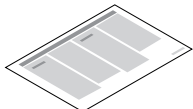
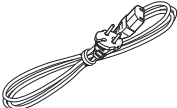
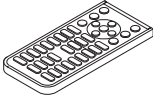
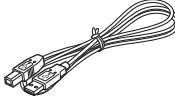
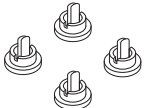
Specyfikacje obsługiwanych formatów audio	63
Przetwornik cyfrowo/analogowy	63
Odtwarzanie z urządzeń Bluetooth	63
Komunikacja Bluetooth	63
Wyjaśnienie pojęć	64
Informacje o znakach towarowych	65
Dane techniczne	66
Indeks	69



Dziękujemy za zakup tego urządzenia marki Denon. W celu zapewnienia właściwej obsługi, przeczytaj dokładnie niniejszą instrukcję i obsługuj urządzenie zgodnie ze wskazówkami w niej zawartymi.
Po przeczytaniu instrukcję należy zachować na przyszłość.

Akcesoria

Sprawdź, czy następujące elementy są dostarczone wraz z urządzeniem.

 <p>Skrócona instrukcja obsługi</p>	 <p>Zasady bezpieczeństwa</p>	 <p>Uwagi dotyczące baterii</p>	 <p>Informacja dot. radia</p>
 <p>Przewód zasilania</p>	 <p>Pilot zdalnego sterowania (RC-1220) (z wbudowanym akumulatorem)</p>	 <p>Kabel USB</p>	 <p>Zaślepki (srebrne) (x4)</p>



Funkcje

Wysoka jakość

- **Wyposażony w wysokiej jakości wzmacniacz klasy D**

W sekcji wzmacniacza zastosowano technologię Qualcomm® DDFA™ firmy Qualcomm. Oddzielny obwód końcówki mocy zapewnia wyższy stosunek sygnał/szum i niższe zniekształcenia w porównaniu do konwencjonalnych wzmacniaczy klasy D. Dodatkowo, wysoka moc 50 W + 50 W (4 Ω/ohm), przekraczająca gabaryty obudowy, tworzy idealne warunki odtwarzania audio według firmy Denon, oferując "delikatny, a zarazem potężny dźwięk".

Qualcomm® DDFA™

Qualcomm DDFA jest produktem firmy Qualcomm Technologies International, Ltd.

Qualcomm jest znakiem towarowym firmy Qualcomm Incorporated zastrzeżonym w Stanach Zjednoczonych i innych krajach, używanym za zgodą. DDFA jest znakiem towarowym firmy Qualcomm Technologies International Ltd. zastrzeżonym w Stanach Zjednoczonych i innych krajach, używanym za zgodą.

- **Wysoki współczynnik kompresji i wysoka częstotliwość próbkowania dzięki funkcji Advanced AL32 Processing Plus**
Jedyny w swoim rodzaju algorytm interpolacji danych firmy Denon umożliwił uzyskanie wysokiego współczynnika kompresji i wysokiej częstotliwości próbkowania. 16-bitowe sygnały audio są konwertowane na sygnały 32-bitowe o wysokim współczynniku kompresji, a częstotliwość próbkowania 44,1 kHz jest zwiększana 16-krotnie, aby uzyskać płynniejsze odtwarzanie fal dźwiękowych. Zastosowano także interpolację danych, przewidując punkty interpolacji wśród dużej liczby wszystkich punktów, aby zapewnić jak najwierniejszy dźwięk. Ta skomplikowana rekonstrukcja danych utraconych podczas cyfrowego rejestrowania pozwala uzyskać dokładne, pozbawione zniekształceń renderowanie, precyzyjne umiejscowienie dźwięku, bogate tony niskie i odtwarzanie wierne oryginałowi.



Wysoka wydajność

- **Wyposażony w funkcję USB-DAC w celu wspomagania odtwarzania ze źródeł dźwięku o wysokiej rozdzielczości**

To urządzenie obsługuje odtwarzanie formatów audio o wysokiej rozdzielczości, takich jak pliki DSD (2,8/5,6/11,2 MHz) i PCM do 384 kHz/32 bity.

Zapewnia to wysokiej jakości odtwarzanie plików o wysokiej rozdzielczości na tym urządzeniu z komputera przez złącze USB-B.

- **Zgodne z szeroką gamą cyfrowego sprzętu wejściowego**

Urządzenie wyposażone jest w dwa cyfrowe wejścia optyczne oraz jedno współosiowe wejście cyfrowe, które umożliwiają podłączenie do różnego rodzaju odbiorników TV oraz innych cyfrowych urządzeń wejściowych.

- **Połączenie bezprzewodowe z urządzeniami obsługującymi Bluetooth (🔊 str. 41)**

Możliwe jest podłączenie urządzeń obsługujących Bluetooth, takich jak smartfony i tablety, do urządzenia, aby słuchać muzyki podczas przeglądania poczty oraz stron internetowych z dala od tego urządzenia. Ponadto urządzenie obsługuje kodeki audio wysokiej jakości, aptX Low Latency oraz AAC, aby cieszyć się muzyką oraz gramami z mocnym dźwiękiem.

- **Dołączona funkcja NFC umożliwia połączenie jednym dotknięciem (🔊 str. 46)**

Wystarczy dotknąć to urządzenie za pomocą smartfona lub tabletu obsługującego NFC, aby włączyć urządzenie i ustanowić połączenie Bluetooth.

- **Możliwość instalacji pionowej**

Urządzenie można ustawić pionowo lub poziomo. Wyświetlacz automatycznie obraca się odpowiednio do orientacji urządzenia.

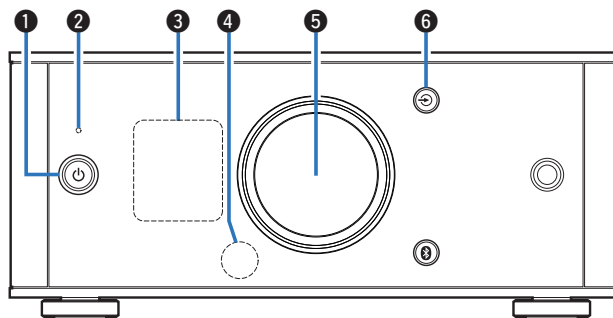
- **Pilot systemu**

Urządzenie jest dostarczane z pilotem systemowym, który potrafi także sterować odtwarzaczem CD Denon DCD-50.



Nazwy elementów i ich funkcje

Panel przedni



1 Przycisk zasilania (⏻)

Służy do włączania/zasilania/przełączenia w tryb czuwania.

(☞ str. 27)

Stan zasilania wskazywany jest następująco.

- Zasilanie włączone: Wyświetlacz podświetlony
- Tryb czuwania: Wyświetlacz wyłączony

2 Wskaźnik układu zabezpieczającego

Miga, kiedy układ zabezpieczający zadziałał.

- "Zasilanie nie włącza się/Zasilanie jest wyłączone" (☞ str. 56)
- "Układ zabezpieczający" (☞ str. 64)

3 Wyświetlacz

Służy do wyświetlania rozmaitych informacji. (☞ str. 9)

4 Czujnik zdalnego sterowania

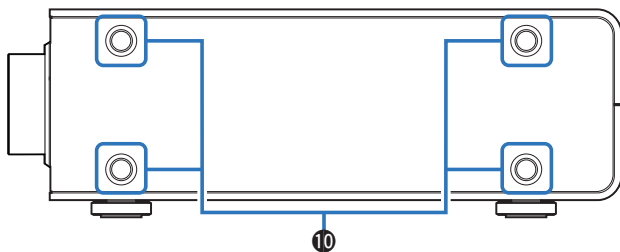
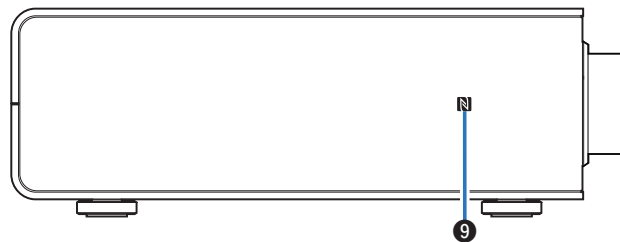
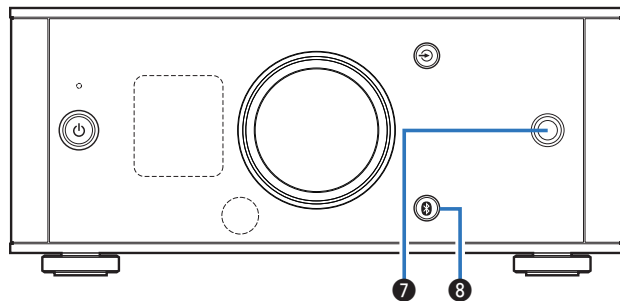
Odbiera sygnał z pilota zdalnego sterowania. (☞ str. 19)

5 Pokrętko regulacji głośności

Służy do regulacji poziomu głośności. (☞ str. 29)

6 Przycisk przełączania źródła wejściowego (↔)

Naciśnięcie tego przycisku powoduje przełączenie źródła wejściowego. (☞ str. 28)



7 Gniazdo słuchawkowe

Służy do podłączenia słuchawek.

Gdy słuchawki są podłączone do tego gniazda, dźwięk nie będzie odtwarzany przez zaciski głośnikowe.

UWAGA

- Aby nie spowodować uszkodzenia słuchu podczas słuchania z użyciem słuchawek, nie zwiększaj gwałtownie poziomu głośności.

8 Przycisk Bluetooth

Naciśnięcie tego przycisku powoduje przełączenie wejścia do Bluetooth. Należy go wcisnąć podczas parowania urządzeń.

(👉 str. 42)

9 Znacznik N (N-Mark)

Dotknij ten znacznik za pomocą urządzenia z funkcją NFC podczas parowania (rejestracji).

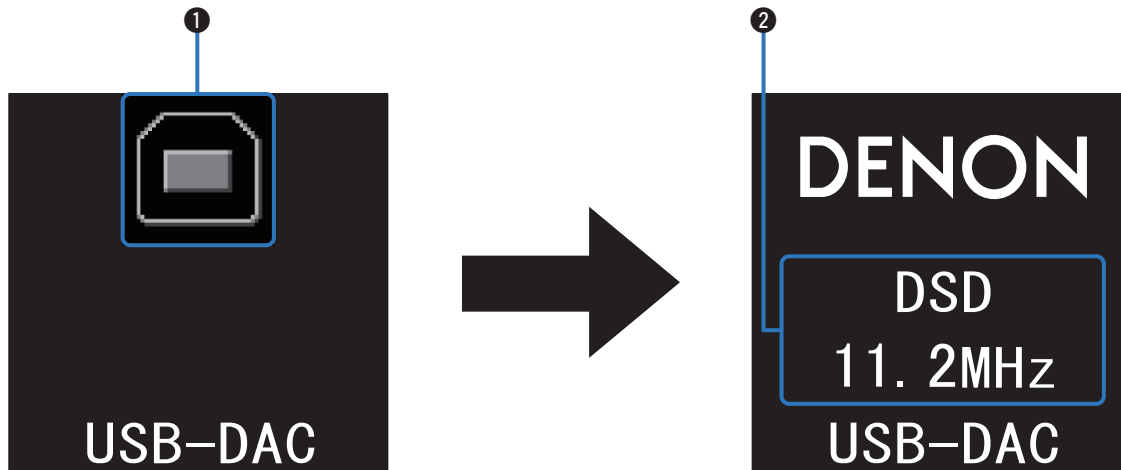
(👉 str. 46)

10 Otwory montażowe nóżek do instalacji pionowej

Używane w przypadku pionowej instalacji urządzenia. (👉 str. 16)



Wyświetlacz

**1 Wskaźnik sygnału wejściowego**

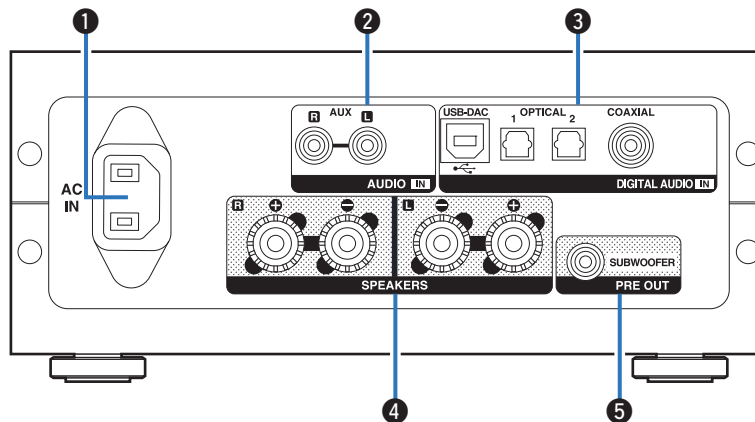
Pojawi się następujący ekran w zależności od wybranego źródła wejściowego.

USB-DAC	COAXIAL	OPTICAL-1	OPTICAL-2	AUX	Bluetooth

2 Wyświetlacz informacyjny

Wyświetla m.in. informacje dotyczące wejściowego sygnału audio lub nazwę urządzenia Bluetooth.

Panel tylny



1 Gniazdo zasilania (AC IN)

Do podłączania dostarczonego przewodu zasilania. (🔗 [str. 25](#))

2 Złącza wejściowe AUX (AUDIO IN)

Służy do podłączania urządzeń wyposażonych w analogowe złącza audio, takich jak odtwarzacze CD. (🔗 [str. 24](#))

3 Złącza DIGITAL AUDIO IN

Służy do podłączania urządzeń wyposażonych w złącza wyjściowe PC i dźwięku cyfrowego.

- “Podłączenie komputera PC lub Mac” (🔗 [str. 22](#))
- “Podłączenie do urządzenia z cyfrowymi wyjściami audio” (🔗 [str. 23](#))

4 Zaciski głośnikowe (SPEAKERS)

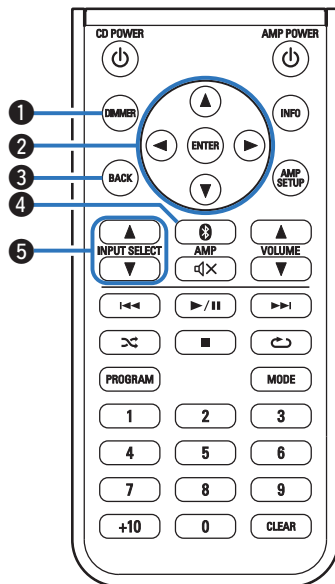
Do podłączania głośników. (🔗 [str. 21](#))

5 Złącze subwoofera (PRE OUT)

Do podłączania subwoofera z wbudowanym wzmacniaczem. (🔗 [str. 21](#))



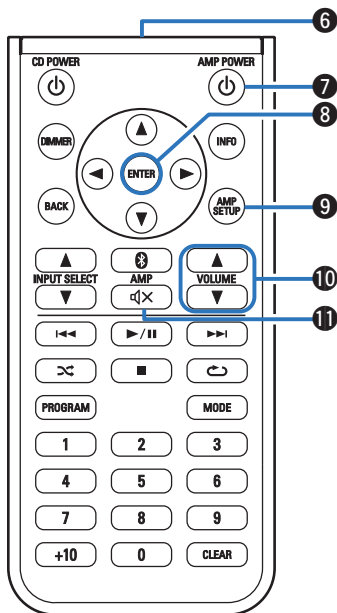
Pilot zdalnego sterowania



Obsługa omawianego urządzenia

- Przycisk DIMMER**
Regulacja jasności wyświetlacza tego urządzenia. (📖 str. 29)
- Przyciski kursora (▲▼◀▶)**
Służą do wyboru elementów menu.
- Przycisk BACK**
Powoduje powrót do poprzedniego elementu.
- Przycisk Bluetooth (📶)**
Naciśnięcie tego przycisku powoduje przełączenie wejścia do Bluetooth. Należy go wcisnąć podczas parowania urządzeń. (📖 str. 42)
- Przyciski INPUT SELECT (▲▼)**
Naciśnięcie tego przycisku powoduje przełączenie źródła wejściowego. (📖 str. 28)



**6 Nadajnik sygnału**

Nadaje sygnał z pilota zdalnego sterowania. (📖 str. 19)

7 Przycisk zasilania (AMP POWER)

Służy do włączania zasilania/przełączania w tryb czuwania. (📖 str. 27)

8 Przycisk ENTER

Określa wybór.

9 Przycisk AMP SETUP

Menu wyboru jest wyświetlane na wyświetlaczu. (📖 str. 50)

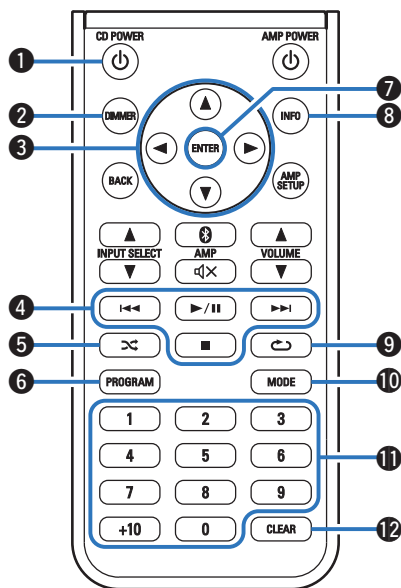
10 Przyciski VOLUME (▲▼)

Służą do regulacji poziomu głośności. (📖 str. 29)

11 Przycisk Mute (🔇)

Wyciszanie dźwięku wyjściowego. (📖 str. 29)





Obsługa odtwarzacza płyt CD

Obsługa odtwarzacza płyt CD firmy Denon.

- 1 Przycisk zasilania (CD POWER $\text{\textcircled{P}}$)
- 2 Przycisk DIMMER
- 3 Przyciski kursora ($\Delta \nabla \triangleleft \triangleright$)
- 4 Przyciski systemowe
 - Przyciski przechodzenia ($\text{I} \lll / \lll \text{I}$)
 - Przycisk odtwarzania/pauzy ($\triangleright / \text{II}$)
 - Przycisk zatrzymania (\blacksquare)
- 5 Przycisk RANDOM ($\text{X} \text{X}$)
- 6 Przycisk PROGRAM
- 7 Przycisk ENTER
- 8 Przycisk informacyjny (INFO)
- 9 Przycisk REPEAT (C)
- 10 Przycisk MODE
- 11 Przyciski numeryczne (0 – 9, +10)
- 12 Przycisk CLEAR



- Pilot zdalnego sterowanie może nie obsługiwać wszystkich produktów.



■ Spis treści

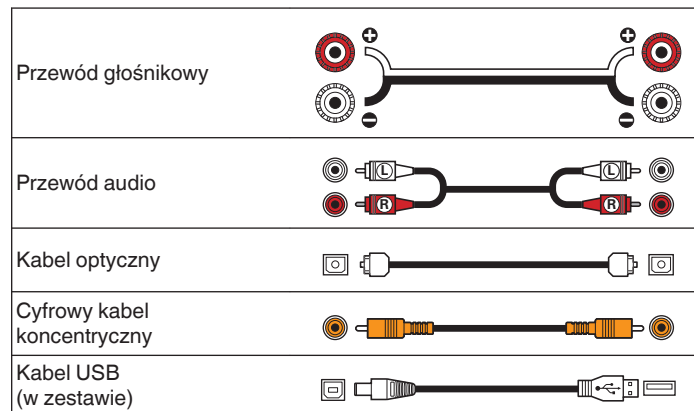
Instalacja urządzenia	15
Instalacja poziomo	15
Instalacja pionowo	16
Przed użyciem pilota zdalnego sterowania	18
Podłączenie głośników	20
Podłączanie komputera PC lub Mac	22
Podłączenie do urządzenia z cyfrowymi wyjściami audio	23
Podłączenie do urządzenia z analogowymi wyjściami audio	24
Podłączanie przewodu zasilającego	25

UWAGA

- Nie należy podłączać przewodu zasilania przed dokonaniem wszystkich połączeń sygnałowych.
- Kable zasilające nie mogą być splecione z kablami sygnałowymi. Mogłoby to doprowadzić do brzęczenia lub zakłóceń.

■ Przewody używane do połączeń

Przygotuj kable niezbędne do podłączenia żądanych urządzeń.

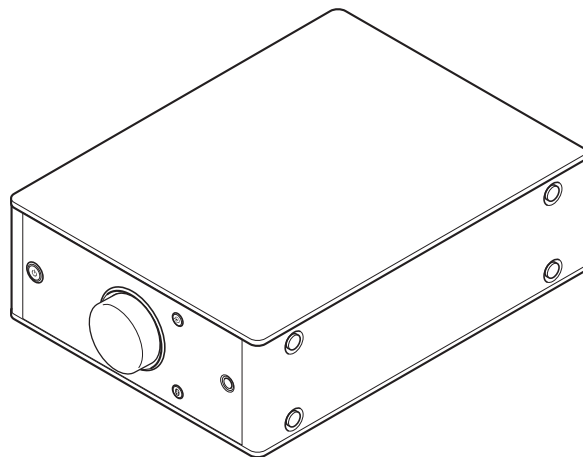


Instalacja urządzenia

Opisywane urządzenie można zamontować na dwa sposoby - w poziomie lub w pionie. Możesz wybrać sposób montażu urządzenia w zależności od miejsca instalacji i własnych preferencji.

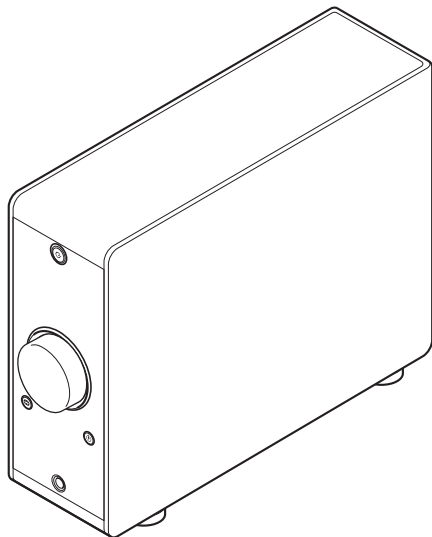
Instalacja poziomo

Nóżki są wstępnie przymocowane do urządzenia dla instalacji poziomej.

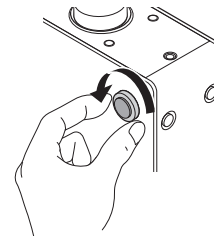


Instalacja pionowo

Ta orientacja jest odpowiednia do umieszczania w wąskich miejscach, na przykład obok laptopa.

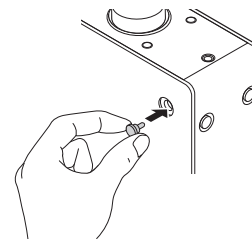


1 Usuń nóżki.

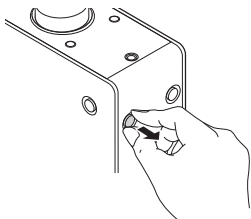


- Przekręć każdą z 4 nóżek w kierunku przeciwnym do ruchu wskazówek zegara, aby je usunąć.

2 Umieść dostarczone zaślepki (srebrne) w otworach, z których zostały usunięte nóżki.



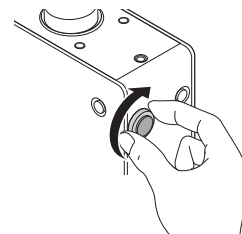
3 Usuń zaśleпки (czarne).



UWAGA

- Zachowaj ostrożność, aby nie uszkodzić sobie paznokci podczas usuwania zaślepek.
W razie potrzeby użyj ostro zakończonych narzędzi, aby usunąć zaśleпки. Używając narzędzi zachowaj ostrożność, aby nie uszkodzić urządzenia.

4 Przekręć usunięte nóżki w kierunku zgodnym z ruchem wskazówek zegara, aby je zamocować.



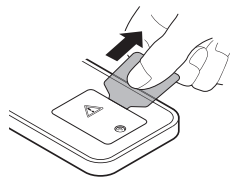
UWAGA

- Po zamocowaniu nóżek, wyreguluj odpowiednio ich wysokość, aby zestaw był stabilny.



Przed użyciem pilota zdalnego sterowania

Pilot zdalnego sterowania posiada wbudowaną baterię litową. Ściągnij folię izolacyjną przed użyciem.

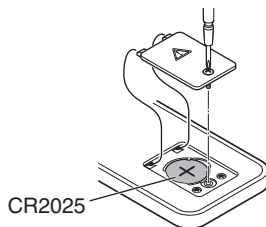


UWAGA

- Jeśli bateria wycieka, należy ją natychmiast wymienić, wyrzucając niesprawną baterię. Należy zachować ostrożność, ponieważ istnieje ryzyko poparzenia, gdy ciecz z baterii zetknie się ze skórą lub ubraniami. W przypadku kontaktu z cieczą należy spłukać ją wodą i skonsultować się z lekarzem.
- Wyjmij baterię, jeżeli pilot nie będzie używany przez dłuższy czas.

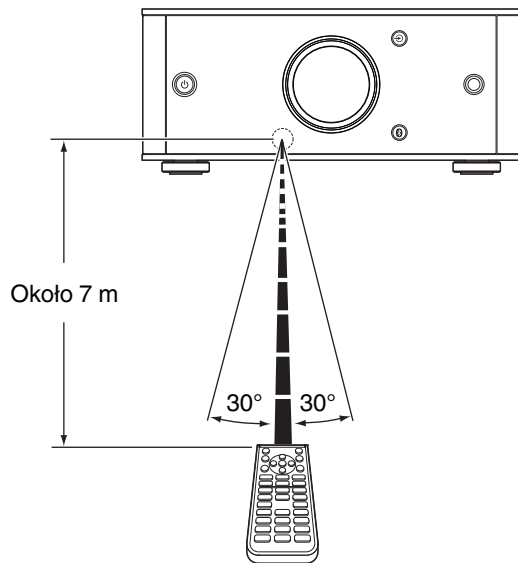
■ Wymiana baterii

1. Odkręcić śrubki tylnej pokrywki cienkim śrubokrętem krzyżowym (należy zakupić go oddzielnie) i zdjąć tylną pokrywkę.
2. Wyjąć stary akumulator i włożyć nowy litowy akumulator guzikowy (CR2025), tak aby znak + wygrawerowany na akumulatorze skierowany był do góry.
3. Załóż pokrywkę tylną i wkręć śruby.

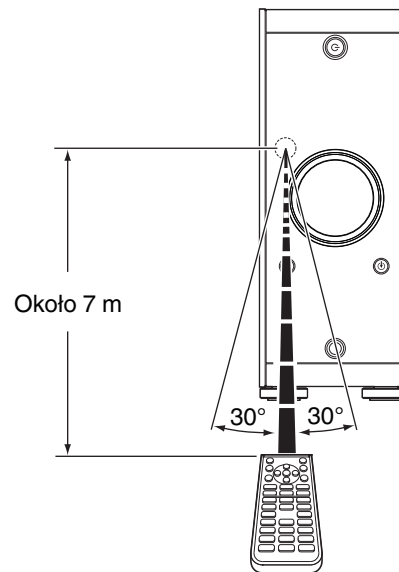


Zasięg działania pilota zdalnego sterowania

Chcąc sterować urządzeniem za pomocą pilota zdalnego sterowania, nakieruj pilota na odbiornik sygnału zdalnego sterowania znajdujący się w tym urządzeniu.



[Instalacja pozioma]



[Instalacja pionowa]



Podłączenie głośników

UWAGA

- Przed przystąpieniem do podłączania głośników odłącz wtyczkę zasilania z gniazda sieciowego. Wyłącz również subwoofer.
- Podłącz w taki sposób, aby gołe kable głośnikowych nie wystawały z gniazda głośnika. Jeśli gołe przewody dotkną tylnego panelu lub nastąpi zwarcie pomiędzy żyłami + oraz -, to może zadziałać układ zabezpieczający urządzenia. ("Układ zabezpieczający" (🔧 str. 64))
- Nie wolno dotykać styków głośnikowych, gdy włączone jest zasilanie. Mogłoby to doprowadzić do porażenia prądem elektrycznym.
- Należy użyć głośników (zestawów głośnikowych), z których każdy ma impedancję od 4 do 16 Ω /ohm.

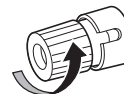
■ Podłączanie kabli głośnikowych

Starannie sprawdź kanały lewy (L) i prawy (P) w podłączanych głośnikach oraz poprawne podłączenie polaryzacji.

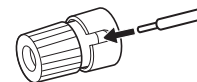
- 1** Usuń około 10 mm izolacji z końcówki kabla głośnikowego, a następnie skręć druty kabla razem lub zamontuj odpowiedni styk głośnikowy.



- 2** Odblokuj gniazdo głośnikowe przekręcając je w lewo.



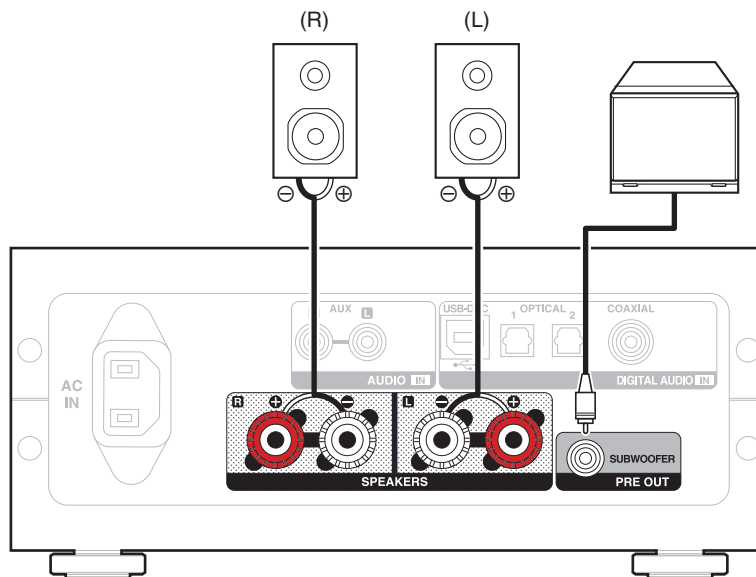
- 3** Wsuń rdzeń przewodu w gniazdo głośnikowe do samego końca.



- 4** Zaciśnij gniazdo głośnikowe przekręcając je w prawo.



Podłączenie głośników

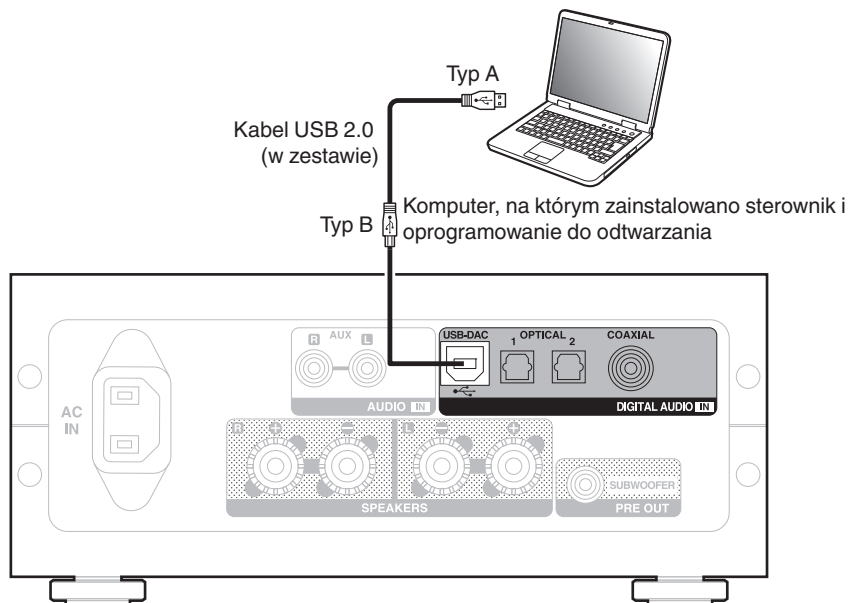


Podłączanie komputera PC lub Mac

Podłączając komputer do portu USB-DAC znajdującego się z tyłu panelu tego urządzenia za pomocą dostępnego w sprzedaży kabla USB (znajduje się w zestawie), można użyć tego urządzenia jako przetwornika C/A. (👉 str. 30)

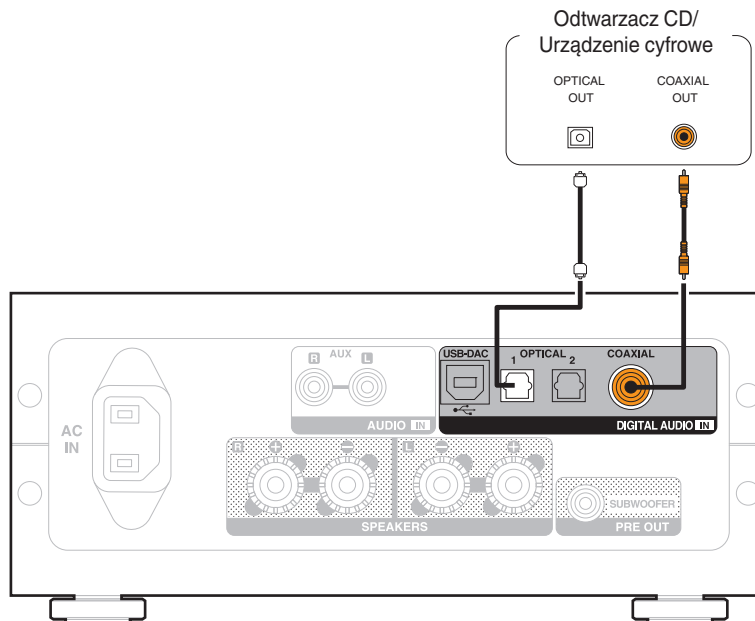
UWAGA

- Przed podłączeniem urządzenia do komputera za pomocą USB, na komputerze należy zainstalować sterowniki. (👉 str. 31)
- Należy pobrać sterownik ze strony PMA-60 z witryny internetowej Denon.
- W celu podłączenia do komputera należy użyć kabla o maksymalnej długości 3 m.



Podłączenie do urządzenia z cyfrowymi wyjściami audio

Użyj tego połączenia, aby wysłać cyfrowe sygnały audio do tego urządzenia i konwertować sygnały do odtwarzania za pomocą przetwornika C/A tego urządzenia. (👉 str. 39)



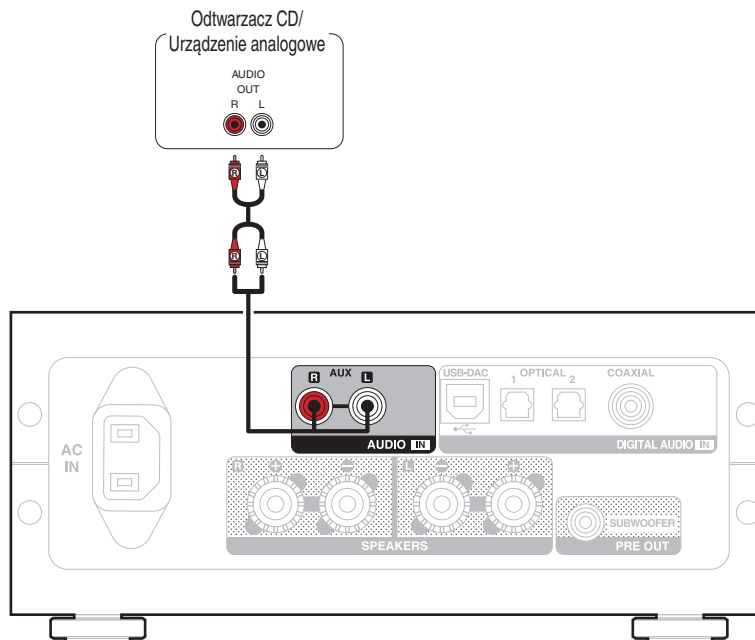
■ Sygnały dźwiękowe, które mogą być odtwarzane

Patrz “Przetwornik cyfrowo/analogowy” (👉 str. 63).



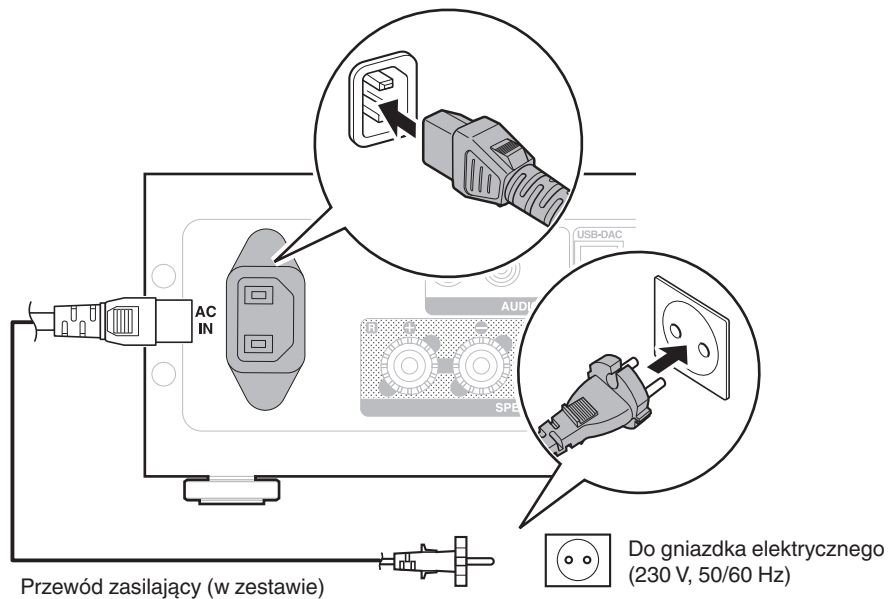
Podłączenie do urządzenia z analogowymi wyjściami audio

Urządzenie można podłączyć do urządzenia analogowego, np. odtwarzacza CD.



Podłączanie przewodu zasilającego

Po wykonaniu wszystkich połączeń włóż wtyczkę zasilania do gniazda sieciowego.



■ Spis treści

Operacje podstawowe

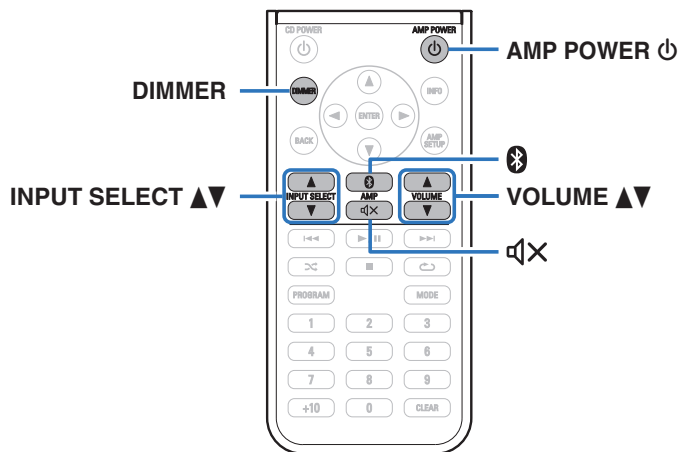
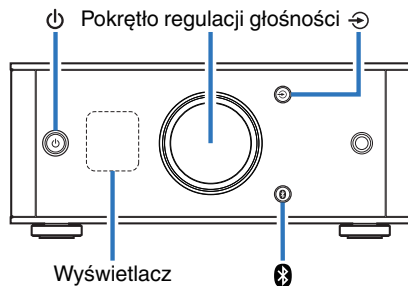
Włączanie urządzenia	27
Włączanie trybu czuwania	27
Wybór źródła sygnału	28
Ustawienie poziomu głośności	29
Czasowe wyłączenie dźwięku (Wyciszenie)	29
Przełączanie jasności wyświetlacza	29

Odtwarzanie z urządzenia

Podłączanie i odtwarzanie z komputera (USB-DAC)	30
Słuchanie muzyki przez cyfrowe połączenie (COAXIAL/OPTICAL-1/ OPTICAL-2)	39
Słuchanie muzyki przez analogowe połączenie (AUX)	40
Słuchanie muzyki z urządzenia Bluetooth	41



Operacje podstawowe



Włączanie urządzenia

1 Naciśnij , aby włączyć to urządzenie.

Wyświetlacz zostanie włączony.




- Można też nacisnąć przycisk AMP POWER  na pilocie zdalnego sterowania, aby włączyć zasilanie z trybu czuwania.

Włączanie trybu czuwania

1 Naciśnij .

Wyświetlacz jest wyłączony.



- Naciskając przycisk AMP POWER  na pilocie zdalnego sterowania, można również przełączyć urządzenie w tryb czuwania.

UWAGA

- Gdy urządzenie jest w trybie czuwania, część obwodów jest zasilana. W przypadku opuszczenia domu na dłuższy czas lub wyjazdu wyjmij wtyczkę urządzenia z gniazda zasilania.



Wybór źródła sygnału

■ Wybieranie USB-DAC, DIGITAL IN lub ANALOG IN

1 Naciśnij przycisk , aby wybrać źródło dźwięku do odtwarzania.

Następująca ikona pojawia się na wyświetlaczu.



USB-DAC: Odtwarza dźwięk z komputera.



COAXIAL: Odtwarza dźwięk z urządzenia podłączonego do złącza COAXIAL.



OPTICAL-1: Odtwarza dźwięk z urządzenia podłączonego do złącza OPTICAL 1.




OPTICAL-2: Odtwarza dźwięk z urządzenia podłączonego do złącza OPTICAL 2.



AUX: Odtwarza dźwięk z urządzenia podłączonego do złącza AUX.



- Aby wykonać tę czynność, możesz także nacisnąć przycisk INPUT SELECT  na pilocie zdalnego sterowania.

■ Wybieranie Bluetooth

1 Naciśnij .

Następująca ikona pojawia się na wyświetlaczu.



Bluetooth:

Umożliwia podłączenie i odtwarzanie z urządzenia Bluetooth.



- Aby wykonać tę czynność, możesz także nacisnąć  na pilocie.



Ustawienie poziomu głośności

1 Przekręć pokrętło regulacji głośności, aby ustawić głośność.

Poziom głośności pojawia się na wyświetlaczu.




- Aby wykonać tę czynność, możesz także nacisnąć przycisk VOLUME ▲▼ na pilocie zdalnego sterowania.
- Poziom głośności można ustawić na --- dB (wyciszenie) oraz regulować w zakresie od -90 dB do 0 dB.

Czasowe wyłączenie dźwięku (Wyciszenie)

1 Naciśnij na pilocie zdalnego sterowania.

Na wyświetlaczu pojawi się "MUTING".



- Naciśnij  ponownie, aby anulować wyciszenie.

Przełączanie jasności wyświetlacza

Można wybrać jeden z trzech poziomów jasności wyświetlacza.

1 Naciśnij DIMMER na pilocie zdalnego sterowania.

- Każdorazowe naciśnięcie przycisku zmienia jasność wyświetlacza.



- Przycisk DIMMER umożliwia także sterowanie odtwarzaczem CD DCD-50 firmy Denon, dzięki czemu można sterować DCD-50 jednocześnie z tym urządzeniem. Kiedy ustawienia tych dwóch urządzeń różnią się, naciśnij i przytrzymaj przycisk przez co najmniej 2 sekundy, aby je zresetować do ustawień domyślnych, po czym wprowadź żądane ustawienie.
- Domyślnie ustawiona jest najwyższa jasność ekranu.



Odtwarzanie z urządzenia

Podłączanie i odtwarzanie z komputera (USB-DAC)

Wbudowany przetwornik cyfrowo/analogowy pozwala cieszyć się dźwiękiem wysokiej jakości podczas przesyłania do tego urządzenia plików muzycznych z komputera przez połączenie USB.

- Przed podłączeniem urządzenia do komputera za pomocą USB, na komputerze należy zainstalować sterowniki.
- Sterownika nie trzeba instalować w systemie Mac OS.
- Do odtwarzania plików na komputerze można użyć dowolnego oprogramowania, które jest dostępne do zakupu lub pobrania.

■ Komputer (wymagania systemowe)

System operacyjny

- Windows 7, Windows 8, Windows 8.1 lub Windows 10
- Mac OS X 10.10, 10.11 lub macOS 10.12

USB

- USB 2.0: USB High speed/USB Audio Class Ver.2.0

UWAGA

- Działanie tego urządzenia zostało przez nas sprawdzone z zachowaniem wymagań systemowych, ale nie gwarantuje to działania wszystkich systemów.

- DSD jest zarejestrowanym znakiem handlowym.
- Microsoft, Windows 7, Windows 8, Windows 8.1 oraz Windows 10 są znakami handlowymi lub zarejestrowanymi znakami handlowymi Microsoft Corporation w USA oraz/lub innych krajach.
- ASIO jest znakiem handlowym Steinberg Media Technologies GmbH.
- Apple, Macintosh i Mac OS są znakami handlowymi firmy Apple Inc., zarejestrowanymi w Stanach Zjednoczonych i innych krajach.

Windows
OS

Instalowanie dedykowanego sterownika (👉 [str. 31](#))

Mac OS

Ustawienia urządzenia audio (👉 [str. 37](#))



■ Instalowanie dedykowanego sterownika (tylko system operacyjny Windows)

□ Instalowanie sterownika

1 Odłącz kabel USB łączący komputer i urządzenie.

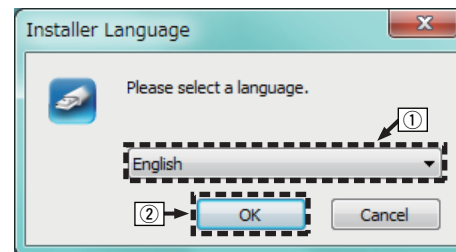
- Sterownika nie można zainstalować prawidłowo, jeśli komputer jest połączony z urządzeniem przy użyciu kabla USB.
- Jeśli urządzenie i komputer są połączone kablem USB, a komputer został uruchomiony przed rozpoczęciem instalacji, odłącz kabel USB i uruchom ponownie komputer.

2 Należy pobrać na komputer odpowiedni sterownik z działu “Download” na stronie PMA-60 z witryny internetowej Denon.

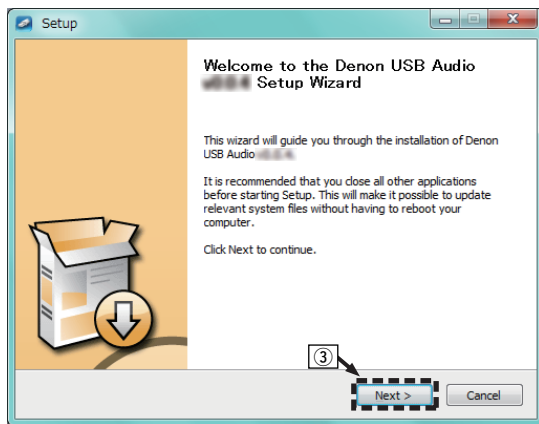
3 Rozpakuj pobrany plik i kliknij dwukrotnie plik exe.

4 Zainstaluj sterownik.

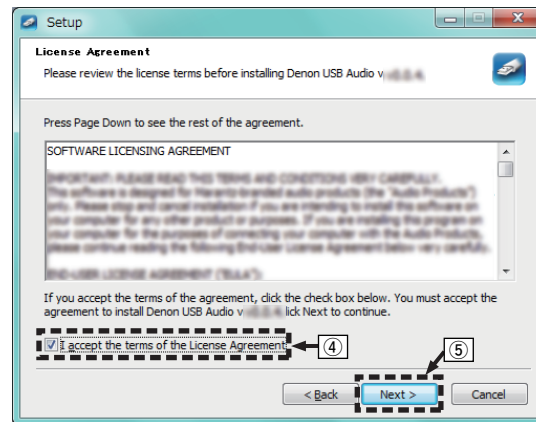
- ① Wybierz język używany podczas instalacji.
- ② Kliknij “OK”.



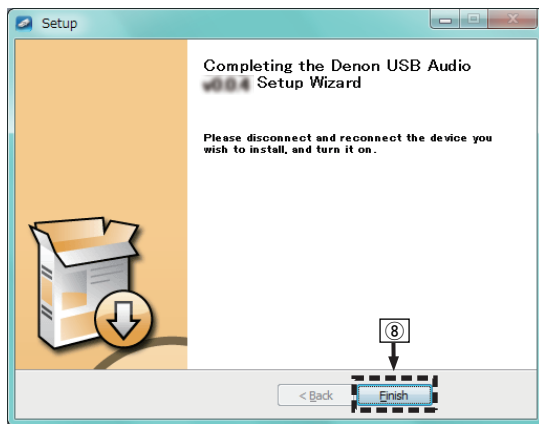
- ③ Zostanie wyświetlone menu kreatora. Kliknij “Next”.



- ④ Przeczytaj umowę licencyjną oprogramowania i kliknij opcję “I accept the terms of the License Agreement”.
- ⑤ Kliknij “Next”.



⑧ Po zakończeniu instalacji kliknij przycisk “Finish”.



⑨ Kliknij “Tak”.



5 Po wyłączeniu urządzenia, należy podłączyć urządzenie do komputera za pomocą kabla USB (w zestawie).

- Szczegółowe informacje na temat połączeń można znaleźć w rozdziale “Podłączanie komputera PC lub Mac” (🔍 str. 22).



6 Naciśnij przycisk .

- Po włączeniu zasilania urządzenia komputer automatycznie znajdzie to urządzenie i połączy się z nim.

7 Naciśnij przycisk , aby wybrać “USB-DAC” jako źródło dźwięku.

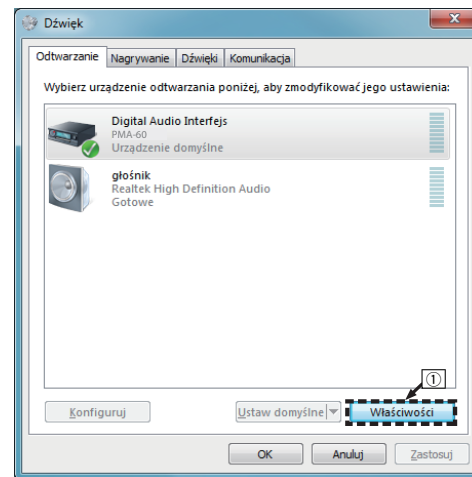
8 Sprawdzanie zainstalowanego sterownika.

- 1 Kliknij przycisk “Start”, a następnie opcję “Panel sterowania” na komputerze.
 - Zostanie wyświetlona lista ustawień panelu sterowania.
- 2 Kliknij ikonę “Dźwięk”.
 - Zostanie wyświetlone okno menu dźwięku.
- 3 Sprawdź, czy obok pozycji “Urządzenie domyślne” widnieje symbol zaznaczenia w części “PMA-60” zakładki “Odtwarzanie”.
 - Jeśli symbol zaznaczenia widnieje obok innego urządzenia, kliknij “PMA-60” i “Ustaw domyślne”.

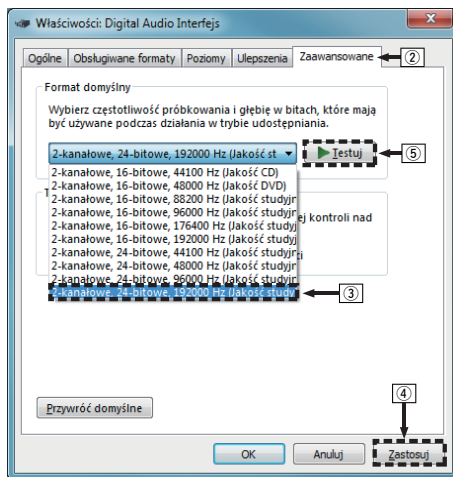
9 Sprawdzanie wyjścia audio.

Można wysłać sygnał testowy z komputera i sprawdzić wyjście audio funkcji USB-DAC.

- 1 Wybierz opcję “PMA-60” i kliknij “Właściwości”.
 - Zostanie wyświetlone okno PMA-60 Properties (Właściwości PMA-60).



- ② Kliknij kartę “Zaawansowane”.
- ③ Wybierz ustawienie częstotliwości próbkowania i głębi w bitach, które ma zostać zastosowane w odniesieniu do przetwornika cyfrowo/analogowego.
 - Zaleca się wybranie “2-kanalowe, 24-bitowe, 192000 Hz (jakość studyjna)” (Windows 7).
 - Zaleca się wybranie “2-kanalowe, 32-bitowe, 192000 Hz (jakość studyjna)” (Windows 8/Windows 8.1/Windows 10).
- ④ Kliknij “Zastosuj”.
- ⑤ Kliknij “Testuj”.
- Sprawdź, czy dźwięk emitowany przez urządzenie jest słyszalny na komputerze.





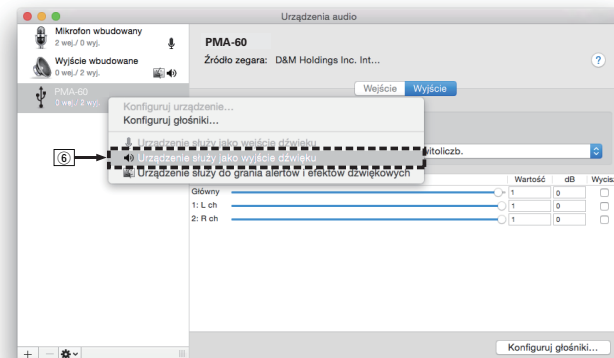
UWAGA

- Sterownik dedykowany musi zostać zainstalowany na komputerze przed podłączeniem do niego niniejszego urządzenia. Operacja nie zostanie przeprowadzona prawidłowo, jeśli podłączono urządzenie do komputera przed zainstalowaniem dedykowanego sterownika.
- W niektórych konfiguracjach sprzętu i oprogramowania współpraca urządzenia z komputerem może nie być możliwa.
- Aby odtwarzać pliki o częstotliwości próbkowania 352,8 kHz/384 kHz bez podpróbkowania, oprogramowanie odtwarzacza musi obsługiwać sterownik Audio Stream Input Output (ASIO). Sprawdź oprogramowanie odtwarzacza przed odtwarzaniem plików za pomocą sterownika ASIO.
- W razie napotkania jakichkolwiek problemów z odtwarzaniem dźwięku z komputera za pomocą tego urządzenia, sprawdź często zadawane pytania na stronie www.denon.com. Możesz także sprawdzić strony pomocy technicznej dotyczące odtwarzacza audio.



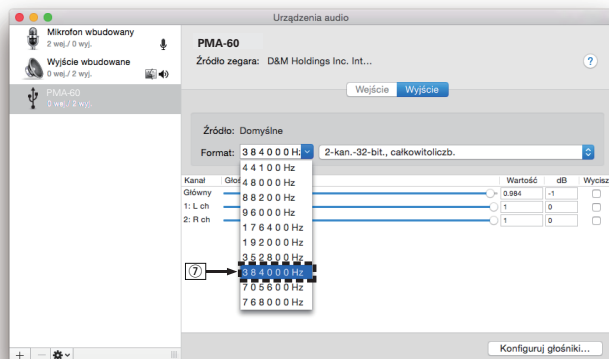
■ Ustawienia urządzenia audio (tylko Mac OS)

- ① Po wyłączeniu urządzenia należy podłączyć urządzenie do komputera Mac za pomocą przewodu USB (w zestawie).
 - Sposób podłączenia opisano w rozdziale “Podłączenie do komputera PC lub Mac”. (🔍 str. 22)
- ② Naciśnij przycisk .
- ③ Naciśnij przycisk , aby wybrać “USB-DAC” jako źródło dźwięku.
- ④ Przesuń kursor na “Idź” na ekranie komputera i kliknij “Narzędzia”.
 - Wyświetli się lista narzędzi.
- ⑤ Dwukrotnie kliknij “Konfiguracja MIDI Audio”.
 - Zostanie wyświetlone okno “Urządzenia audio”.
- ⑥ Należy upewnić się, że pole “Urządzenie służy jako wyjście dźwięku” jest zaznaczone “PMA-60”.
 - Jeśli zaznaczono inne pole, wybierz i dwa razy kliknij (“Secondary click”) “PMA-60”, a następnie wybierz “Urządzenie służy jako wyjście dźwięku”.



⑦ Wybierz format “PMA-60”.

- Zwykle rekomenduje się, aby format został ustawiony na “384000 Hz” i “2-kan. -32-bit., całkowitoliczb.”.



⑧ Zakończ konfigurację MIDI Audio.

■ Odtwarzanie

Zainstaluj wcześniej żądany odtwarzacz na komputerze.

Użyj portu USB-DAC na panelu tylnym, aby podłączyć to urządzenie do komputera. (👉 str. 22)

1 Naciśnij przycisk , aby wybrać “USB-DAC” jako źródło dźwięku.

Rozpocznij odtwarzanie w odtwarzaczu na komputerze.

Przesyłany cyfrowy sygnał audio jest pokazany na wyświetlaczu w następujący sposób.



(xxx wskazuje częstotliwość próbkowania.)

- Jeśli częstotliwość próbkowania nie może zostać wykryta, zostanie wyświetlone “Unlocked”.
- “Unsupported” jest wyświetlane, gdy nadawane są sygnały, które nie są obsługiwane przez to urządzenie.



■ Sygnały dźwiękowe, które mogą być odtwarzane

Patrz “Przetwornik cyfrowo/analogowy” (👉 str. 63).

UWAGA

- Czynności, takie jak uruchamianie i wstrzymywanie odtwarzania, należy wykonywać na komputerze. W tym czasie nie można używać przycisków tego urządzenia ani pilota.
- Głośność i barwę dźwięku również reguluje się na komputerze. Słuchaj muzyki z żadaną głośnością.
- Gdy to urządzenie działa jako przetwornik C/A, z głośników komputera nie słychać dźwięku.
- Odłączenie komputera od urządzenia podczas odtwarzania muzyki może spowodować zawieszenie się oprogramowania do odtwarzania. Przed odłączeniem urządzenia od komputera należy zamykać oprogramowanie do odtwarzania.
- W przypadku wystąpienia błędu na komputerze, odłącz kabel USB i ponownie uruchom komputer.
- Częstotliwość próbkowania oprogramowania do odtwarzania muzyki i częstotliwość próbkowania wyświetlana na ekranie mogą być różne.
- W celu podłączenia do komputera należy użyć kabla o maksymalnej długości 3 m.

Słuchanie muzyki przez cyfrowe połączenie (COAXIAL/OPTICAL-1/OPTICAL-2)

1 Naciśnij przycisk , aby przełączyć źródło dźwięku na “COAXIAL”, “OPTICAL-1” lub “OPTICAL-2”.

Przesyłany cyfrowy sygnał audio jest pokazany na wyświetlaczu w następujący sposób.



(xxxx wskazuje częstotliwość próbkowania.)

- Jeśli częstotliwość próbkowania nie może zostać wykryta, zostanie wyświetlone “Unlocked”.
- “Unsupported” jest wyświetlane, gdy nadawane są sygnały, które nie są obsługiwane przez to urządzenie.

2 Odtwarzaj muzykę z podłączonego urządzenia.

Głośniki odtwarzają muzykę z podłączonego urządzenia.




■ Sygnały dźwiękowe, które mogą być odtwarzane

Patrz “Przetwornik cyfrowo/analogowy” (👉 str. 63).

UWAGA

- Nie należy podawać na wejście sygnałów innych niż PCM, takich jak Dolby Digital i DTS. Spowoduje to powstanie zakłóceń, które mogą uszkodzić głośniki.

Słuchanie muzyki przez analogowe połączenie (AUX)

- 1** Naciśnij przycisk , aby wybrać “AUX” jako źródło dźwięku.
- 2** Odtwarzaj muzykę z podłączonego urządzenia.
Głośniki odtwarzają muzykę z podłączonego urządzenia.



Słuchanie muzyki z urządzenia Bluetooth

Można słuchać muzyki bezprzewodowo przez podłączenie urządzenia do urządzenia Bluetooth przez Bluetooth.

■ Parowanie

Parowanie (rejestracja) jest operacją, która jest wymagana do podłączenia urządzenia Bluetooth przez Bluetooth. Po sparowaniu urządzenia uwierzytelniają się wzajemnie i mogą łączyć się bez występowanie błędnych połączeń.

W przypadku używania połączenia Bluetooth po raz pierwszy, konieczne jest sparowanie urządzenia i urządzenia Bluetooth, które ma zostać podłączone. W tym urządzeniu można zapisać informacje parowania dla maksymalnie 8 urządzeń.

UWAGA

- Nie można jednocześnie odtwarzać muzyki z wielu urządzeń Bluetooth.

■ Sposób nawiązywania połączenia Bluetooth

Występują trzy metody łączenia przez Bluetooth. Użyj odpowiedni typ w zależności od warunków.

Przypadek 1 Parowanie z urządzeniem po raz pierwszy (👉 str. 42)

Przypadek 2 Łączenie z urządzeniem Bluetooth, które zostało już sparowane (👉 str. 45)

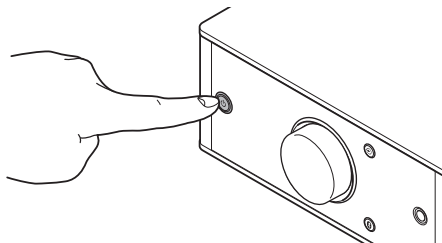
Przypadek 3 Podłączanie urządzenia Bluetooth z funkcją NFC za pomocą NFC (👉 str. 46)



■ Przypadek 1: parowanie z urządzeniem po raz pierwszy

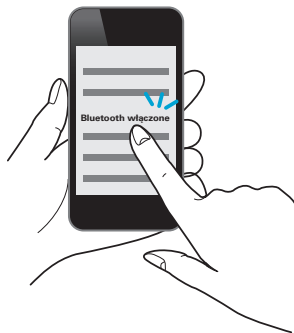
1 Naciśnij , aby włączyć to urządzenie.

Wyświetlacz zostanie włączony.




2 Włącz funkcję Bluetooth na urządzeniu Bluetooth.

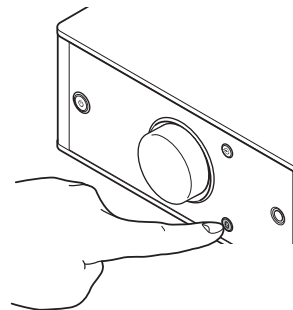
- Szczegółowe informacje można znaleźć w instrukcji obsługi dostarczonej z urządzeniem Bluetooth.



3 Naciskaj przez co najmniej 3 sekundy.

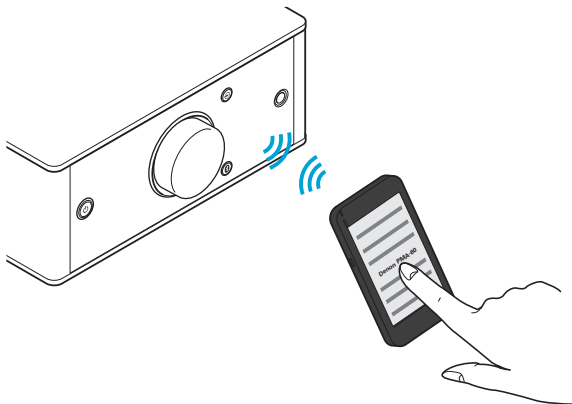
Na wyświetlaczu pojawi się komunikat "Pairing" i urządzenie przełączy się w tryb parowania.

- Po naciśnięciu  pierwszy raz po zakupie, urządzenie automatycznie przełączy się w tryb parowania.



4 Wybierz “Denon PMA-60” z listy urządzeń wyświetlanych na ekranie urządzenia Bluetooth.

Po zakończeniu parowania i nawiązaniu połączenia Bluetooth, nazwa urządzenia pojawi się na wyświetlaczu tego urządzenia.



- Kiedy “Denon PMA-60” nie pojawi się na ekranie urządzenia Bluetooth, wyszukaj urządzenia w urządzeniu Bluetooth.
- Gdy na ekranie urządzenia Bluetooth pojawi się monit o wprowadzenie hasła, wprowadź “0000”.
- Na ekranie wyświetlane są jedynie znaki alfabetu angielskiego oraz pewne symbole. Wszelkie znaki, które nie mogą być wyświetlone są zastępowane “.” (kropka).



5 Odtwarzaj muzykę z urządzenia Bluetooth.

Głośniki odtwarzają muzykę, którą wysyła urządzenie Bluetooth.



- Ustaw odpowiedni poziom głośności.
- Kiedy parowanie nie powiedzie się, spróbuj ponownie od kroku 3.
- Aby sparować inne urządzenie Bluetooth, powtórz kroki od 2 do 5 dla każdego urządzenia, które chcesz sparować.
- Jeśli nie podłączono żadnych urządzeń Bluetooth, na wyświetlaczu pojawi się komunikat "No Connection".

UWAGA

- Tryb parowania w urządzeniu trwa około 5 minut. Jeśli tryb parowania zostanie wyłączony przed zakończeniem parowania, spróbuj ponownie od kroku 3.
- To urządzenie nie może przeprowadzić parowania z urządzeniem Bluetooth, którego hasło parowania jest inne niż "0000".



■ Przypadek 2: łączenie z urządzeniem Bluetooth, które zostało wcześniej sparowane

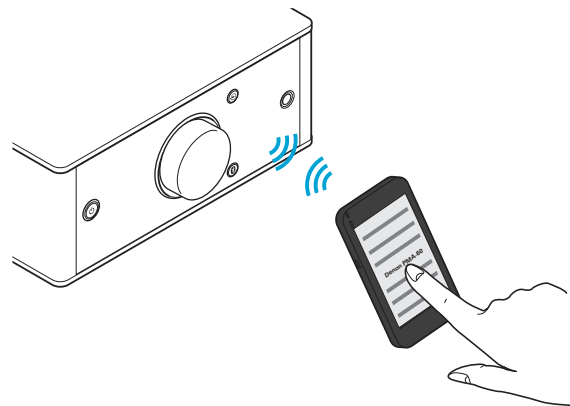
1 Włącz funkcję Bluetooth na urządzeniu Bluetooth.

- Szczegółowe informacje można znaleźć w instrukcji obsługi dostarczonej z urządzeniem Bluetooth.



2 Wybierz "Denon PMA-60" z listy urządzeń wyświetlanych na ekranie urządzenia Bluetooth.

Zasilanie tego urządzenia zostaje automatycznie włączone, a następnie urządzenie podejmuje próbę nawiązania połączenia Bluetooth. Po nawiązaniu połączenia Bluetooth, nazwa urządzenia pojawi się na wyświetlaczu tego urządzenia.



3 Odtwarzaj muzykę z urządzenia Bluetooth.

Głośniki odtwarzają muzykę z urządzenia Bluetooth.



■ Przypadek 3: Podłączanie urządzenia Bluetooth z funkcją NFC za pomocą NFC

Wystarczy, że dotkniesz urządzenia za pomocą urządzenia Bluetooth, aby wyłączyć zasilanie i przeprowadzić parowanie lub ustanowić połączenie między urządzeniami.

1 Włącz funkcję NFC na urządzeniu Bluetooth.

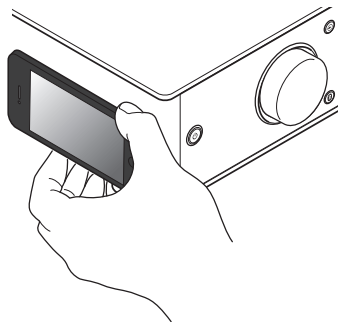
- Szczegółowe informacje można znaleźć w instrukcji obsługi dostarczonej z urządzeniem Bluetooth.

2 Dotknij na urządzeniu za pomocą części z anteną NFC na urządzeniu Bluetooth.

Zasilanie tego urządzenia zostaje włączone, a następnie urządzenie podejmuje próbę nawiązania połączenia Bluetooth.

Po nawiązaniu połączenia Bluetooth, nazwa urządzenia pojawi się na wyświetlaczu urządzenia.




- Wykonaj czynności wyświetlające się na urządzenie Bluetooth.



3 Odtwarzaj muzykę z urządzenia Bluetooth.

Urządzenie odtwarza muzykę z urządzenia Bluetooth.



- Po dotknięciu znacznika N  jednostki urządzeniem Bluetooth, które odtwarza muzykę, odtwarzanie muzyki zostanie przełączone na jednostkę.
- Dotknij znacznika N  ponownie w trakcie połączenia Bluetooth, aby rozłączyć połączenie.
- Po dotknięciu znacznika N  innym urządzeniem Bluetooth, gdy aktywne jest połączenie Bluetooth, na jednostce zostanie zatrzymane odtwarzanie aktualnie podłączonego urządzenia Bluetooth i nawiązane połączenie z nowo dotkniętym urządzeniem Bluetooth.

UWAGA

- Przed nawiązaniem połączenia NFC, wyłącz funkcję blokady na urządzeniu Bluetooth.
- Dotykając jednostkę za pomocą urządzenia Bluetooth, rób to delikatnie.

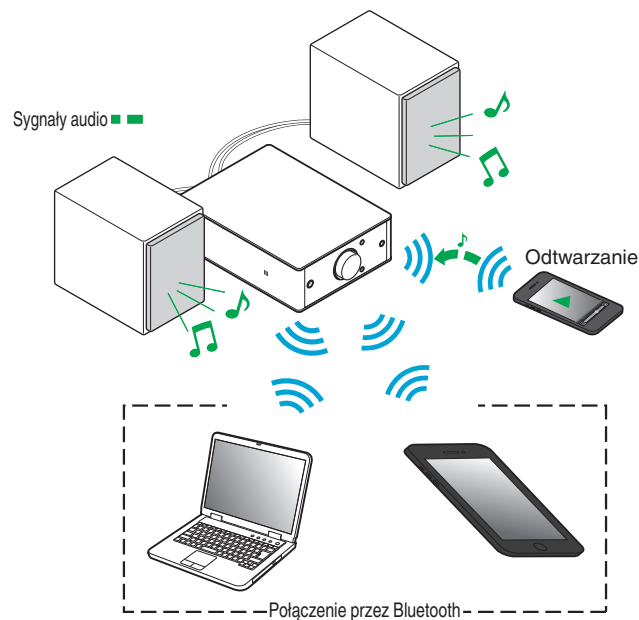


■ Jednoczesne podłączenie wielu urządzeń Bluetooth (funkcja multi point)

To urządzenie może odtwarzać tylko z jednego podłączonego urządzenia Bluetooth, ale maksymalnie 3 urządzenia Bluetooth mogą być jednocześnie podłączone. ("Słuchanie muzyki z urządzenia Bluetooth" (👉 str. 41))

Podłączenie często używanych urządzeń jest przydatne, ponieważ nie trzeba ponownie ustanawiać połączenia przy przełączaniu urządzenia odtwarzającego.

Przeprowadź uprzednio parowanie dla urządzeń, z którymi ma zostać nawiązane połączenie.



■ Przełączanie urządzenia odtwarzającego

- 1** Zatrzymanie lub wstrzymanie urządzenia, które jest aktualnie odtwarzane.
- 2** Odtwarzanie dźwięku z urządzenia, z którego chcesz słuchać muzyki.



- Ustaw zasilanie urządzenia w tryb czuwania, przed wyłączeniem funkcji Bluetooth na urządzeniu Bluetooth.



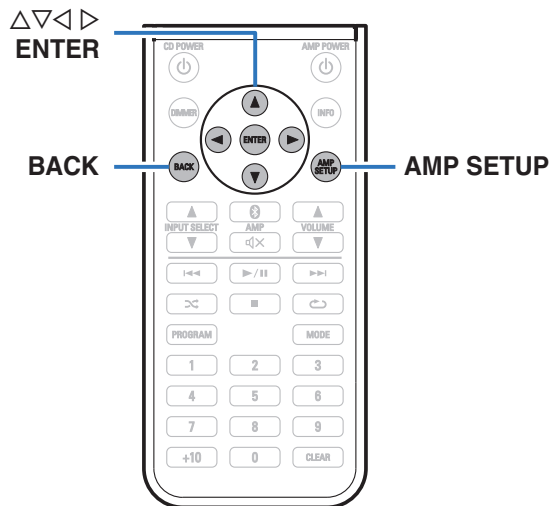
Mapa menu

W celu posługiwania się menu, zapoznaj się z informacjami na poniższych stronach.

To urządzenie jest dostarczane z fabrycznie zaprogramowanymi ustawieniami domyślnymi. Użytkownik może spersonalizować ustawienia amplitunera do posiadanej konfiguracji sprzętowej i własnych preferencji.

Ustawiane pozycje	Opis	Strona
Source Direct	Służy do ustawiania trybu Source Direct. Sygnał dźwiękowy nie jest przekazywany przez układy regulacji jakości dźwięku (Bass, Treble, Balance). Dzięki temu odtwarzanie jest bardziej wierne oryginalnemu dźwiękowi, ale nie można korzystać z regulacji jakości dźwięku.	51
Bass	Reguluje dźwięk basowy.	51
Treble	Reguluje wysokie tony.	51
Balance	Służy do regulacji równowagi głośności lewy/prawy.	51
H/P AMP Gain	Ustaw wzmocnienie wzmacniacza słuchawek. Ustaw zgodnie z impedancją podłączonych słuchawek.	51
Bluetooth	Służy do włączania/wyłączania funkcji Bluetooth. Wyłączenie funkcji Bluetooth powoduje osłabienie źródła zakłóceń, które wpływają na jakość dźwięku, umożliwiając podwyższenie jakości jego odtwarzania.	52
Auto Standby	Określa, czy jednostka zostanie automatycznie przełączona w tryb czuwania, jeżeli nie wykryto sygnału wejściowego i nie wykonano żadnej czynności przez 30 minut.	52





■ Operacje w menu

- 1 Naciśnij przycisk AMP SETUP.**
Menu jest wyświetlane na wyświetlaczu.
- 2** Przyciskami $\Delta \nabla$ wybierz menu do konfiguracji lub obsługi, a następnie naciśnij przycisk ENTER.
- 3** Użyj przycisków $\Delta \nabla \triangleleft \triangleright$, aby zmienić żądane ustawienia.
- 4 Naciśnij przycisk ENTER, aby wprowadzić ustawienia.**
 - W celu powrotu do poprzedniej pozycji, naciśnij przycisk BACK lub \triangleright .
 - Wyjście z menu nastąpi po naciśnięciu przycisku AMP SETUP w trakcie wyświetlania menu.
Menu zniknie z ekranu.



Source Direct

Służy do ustawiania trybu Source Direct. Sygnał dźwiękowy nie jest przekazywany przez układy regulacji jakości dźwięku (Bass, Treble, Balance). Dzięki temu odtwarzanie jest bardziej wierne oryginalnemu dźwiękowi, ale nie można korzystać z regulacji jakości dźwięku.

Off
(Domyślne): Służy do wyłączenia funkcji Source Direct.

On: Dźwięk odtwarzania jest bliższy dźwiękowi źródłowemu. Regulacja barwy dźwięku (Bass, Treble, Balance) jest wyłączona.

Bass

Reguluje dźwięk basowy.

-8dB – +8dB(Domyślne : 0dB)

Treble

Reguluje wysokie tony.

-8dB – +8dB(Domyślne : 0dB)

Balance

Użyj przycisków ◀ ▶, aby wyregulować równowagę głośności lewy/prawy.

H/P AMP Gain

Ustaw wzmocnienie wzmacniacza słuchawek. Ustaw zgodnie z impedancją podłączonych słuchawek. Zaleca się ustawienie tego na stronę "Niskie", jeśli słuchawki mają niską impedancję, a na stronę "Wysokie", jeśli mają wysoką impedancję.

Low: Ustaw wzmocnienie wzmacniacza słuchawek na "Low". Ustaw w przypadku zbyt wysokiego poziomu głośności przy ustawieniu wzmocnienia na "Mid".

Mid
(Domyślne): Ustaw wzmocnienie wzmacniacza słuchawek na "Mid".

High: Ustaw wzmocnienie wzmacniacza słuchawek na "High". Ustaw w przypadku braku wystarczającego poziomu głośności, nawet jeśli ustawienie wzmocnienia to "Mid".

UWAGA

- Głośność słuchawek jest różna w zależności od ustawienia "H/P AMP Gain". Zmniejsz głośność lub wyciszyc najpierw dźwięk, jeśli to ustawienie jest zmieniane podczas słuchania.



Bluetooth

Wyłączenie funkcji Bluetooth powoduje osłabienie źródła zakłóceń, które wpływają na jakość dźwięku, umożliwiając podwyższenie jakości jego odtwarzania.

On (Domyślne):	Funkcja Bluetooth zostaje włączona.
Off:	Funkcja Bluetooth zostaje wyłączona.



- Kiedy funkcja Bluetooth ma wartość "Off", nie można przełączyć źródła wejściowego na Bluetooth.

Auto Standby

Jeśli przez 30 minut urządzenie nie odbierze żadnego sygnału wejściowego i nie zostanie na nim wykonana żadna operacja, urządzenie automatycznie przechodzi w tryb czuwania.

On (Domyślne):	Urządzenie przechodzi w tryb czuwania po 30 minutach.
Off:	Urządzenie nie przechodzi samoczynnie w tryb czuwania.



■ Spis treści

Wskazówki

Chciałbym włączyć zasilanie jednostki z urządzenia Bluetooth	54
Chciałbym przełączyć połączenie do innego urządzenia Bluetooth	54
Chciałbym połączyć się z urządzeniem obsługującym NFC za pośrednictwem NFC	54
Chcę samodzielnie wyregulować barwę dźwięku	54
Chcę, aby odtwarzany dźwięk wiernie oddawał dźwięk oryginalny	54

Rozwiązywanie problemów

Zasilanie nie włącza się/Zasilanie jest wyłączone	56
Brak dźwięku	57
Dźwięk jest zniekształcony, przerywany lub występuje szum	58
Nie można uzyskaćżądanego brzmienia	58
Nie można odtwarzać plików z komputera	59
Nie można odtwarzać dźwięku z urządzeń cyfrowych (koncentryczne/optyczne)	60
Nie można uruchomić funkcji za pomocą pilota zdalnego sterowania	60
Nie można odtwarzać z urządzenia Bluetooth	61
Połączenie NFC nie powiodło się	61



Wskazówki

Chciałbym włączyć zasilanie jednostki z urządzenia Bluetooth

- Po przeprowadzeniu parowania między tym urządzeniem i urządzeniem Bluetooth, można włączyć zasilanie tego urządzenia za pomocą urządzenia Bluetooth. Wybierz "PMA-60" z listy urządzeń Bluetooth, aby włączyć zasilanie urządzenia.

Chciałbym przełączyć połączenie do innego urządzenia Bluetooth

- To urządzenie może odtwarzać tylko z jednego podłączonego urządzenia Bluetooth, ale maksymalnie 3 urządzenia Bluetooth mogą być jednocześnie podłączone. Aby łatwo przełączać połączenia, miej często używane urządzenia Bluetooth zawsze podłączone. Jeśli podłączonych jest wiele urządzeń Bluetooth i chcesz przełączyć się na inne urządzenie Bluetooth, zatrzymaj odtwarzanie w urządzeniu, które jest aktualnie odtwarzane, i rozpocznij odtwarzanie z urządzenia Bluetooth, z którego chcesz słuchać muzykę. (👉 str. 48)

Chciałbym połączyć się z urządzeniem obsługującym NFC za pośrednictwem NFC

- Włącz funkcję NFC na urządzeniu obsługującym NFC i dotknij znacznika N (N) na jednostce za pomocą urządzenia NFC. (👉 str. 46)

Chcę samodzielnie wyregulować barwę dźwięku

- Ustaw "Bass", "Treble" i "Balance" w menu ustawień na żądanym poziomie. (👉 str. 51)

Chcę, aby odtwarzany dźwięk wiernie oddawał dźwięk oryginalny

- Ustaw "Source Direct" w menu ustawień na "On". (👉 str. 51)



Rozwiązywanie problemów

1. **Czy podłączenia są prawidłowe?**
2. **Czy urządzenie jest obsługiwane zgodnie z instrukcją?**
3. **Czy inne urządzenia towarzyszące działają prawidłowo?**

Jeżeli urządzenie nie funkcjonuje prawidłowo, sprawdź odpowiednie objawy wymienione w tym rozdziale.

Jeśli objawy nie pasują do któregokolwiek z tu opisanych, skontaktuj się ze sprzedawcą, gdyż może to być spowodowane usterką jednostki. W takim przypadku, odłącz urządzenie od zasilania i skontaktuj się ze sprzedawcą.



■ Zasilanie nie włącza się/Zasilanie jest wyłączone

Objawy	Przyczyna/Porada	Strona
Zasilanie nie włącza się.	• Upewnij się, czy przewód zasilania jest prawidłowo podłączony do gniazda zasilania.	<u>25</u>
	• Sprawdź połączenie między urządzeniem a przewodem zasilającym.	<u>25</u>
	• Urządzenie znajduje się w trybie czuwania. Naciśnij przycisk zasilania (⏻).	<u>27</u>
	• Użyj przewodu zasilania, który został dołączony do urządzenia.	<u>25</u>
Zasilanie wyłącza się automatycznie.	• Automatyczny tryb czuwania jest włączony. Jeśli przez około 30 minut nie zostanie odebrany żaden sygnał wejściowy, urządzenie automatycznie przechodzi w tryb czuwania. Aby wyłączyć automatyczny tryb czuwania, ustaw "Auto Standby" w menu ustawień na "Off".	<u>52</u>
Zasilanie zostaje wyłączone, a wskaźnik układu zabezpieczającego miga na czerwono co około 2 sekundy.	• Układ zabezpieczający został uaktywniony z powodu wzrostu temperatury w urządzeniu. Wyłącz zasilanie, odczekaj około godziny aż urządzenie wystarczająco wystygnie, a następnie ponownie włącz zasilanie.	<u>27</u>
	• Urządzenie to przenieś w miejsce o dobrej wentylacji.	—
Zasilanie zostaje wyłączone, a wskaźnik układu zabezpieczającego miga na czerwono co około 0,5 sekundy.	• Sprawdź, czy odpowiednie głośniki są właściwie podłączone. Mogło dojść do zadziałania obwodu zabezpieczającego z powodu zwarcia przewodów głośnikowych ze sobą lub z panelem tylnym urządzenia. Po odłączeniu przewodu zasilania ponownie skręć rdzeń przewodu, a następnie podłącz przewód ponownie.	<u>20</u>
	• Zmniejsz głośność i włącz ponownie zasilanie.	<u>27</u>
	• Problem w obwodach wzmacnienia amplitunera. Odłącz kabel zasilania i skontaktuj się z naszym centrum obsługi klienta.	—



■ Brak dźwięku

Objawy	Przyczyna/Porada	Strona
Sygnał audio nie jest wyprowadzany.	• Sprawdź podłączenia wszystkich urządzeń.	<u>14</u>
	• Sprawdź ustawienia dźwięku na komputerze.	<u>30</u>
	• Wsuń do oporu przewody do zacisków.	—
	• Sprawdź, czy zaizolowana część kabla głośnikowego nie jest włożona do gniazda głośnika.	<u>20</u>
	• Sprawdź, czy kable nie są uszkodzone.	—
	• Sprawdź, czy wybrano właściwe źródło dźwięku.	<u>28</u>
	• Sprawdź, czy zasilanie jednostki i podłączonych urządzeń jest włączone.	—
	• Ustaw odpowiedni poziom głośności w jednostce i podłączonych urządzeniach.	<u>29</u>
	• Aby odtwarzać za pośrednictwem połączenia Bluetooth, przeprowadź parowanie pomiędzy jednostką a urządzeniem Bluetooth.	<u>41</u>
	• Gdy włączony jest tryb wyciszenia, anuluj wyciszenie.	<u>29</u>
	• Brak dźwięku z głośników przy podłączonych słuchawkach.	<u>8</u>



■ Dźwięk jest zniekształcony, przerywany lub występuje szum

Objawy	Przyczyna/Porada	Strona
Dźwięk jest zniekształcony, przerywany lub występuje szum.	• Ustaw odpowiedni poziom głośności w jednostce i podłączonych urządzeniach.	<u>29</u>
	• Umieść urządzenie połączone przez Bluetooth bliżej urządzenia.	—
	• Umieść urządzenie z dala od kuchenek mikrofalowych, urządzeń sieci bezprzewodowej itp.	—
	• Wyłącz i włącz zasilanie urządzenia Bluetooth.	—
	• Zmniejszyć poziom głośności odtwarzanego urządzenia podłączonego do złącza AUX.	—
	• Przełączyć "H/P AMP Gain" na "High", jeśli używane są słuchawki z wysoką impedancją lub niską czułością.	<u>51</u>
Dźwięk został przerwany podczas odtwarzania muzyki z komputera.	• Podczas odtwarzania muzyki z komputera nie należy uruchamiać żadnych innych aplikacji niż oprogramowanie do odtwarzania.	—

■ Nie można uzyskać żądanego brzmienia

Objawy	Przyczyna/Porada	Strona
Z jednego z głośników nie wydobywa się żaden dźwięk.	• Sprawdź, czy kable głośnikowe są prawidłowo podłączone.	<u>20</u>
	• Ustaw balans głośności lewo/prawo, używając przycisku "Balance" w menu ustawień.	<u>51</u>
Dla dźwięku stereo pozycje kanału lewego i prawego są odwrócone.	• Sprawdź, czy prawy i lewy zestaw głośnikowy są podłączone do właściwych zacisków głośnikowych.	<u>21</u>
Ustawienia parametrów "Bass", "Treble" lub "Balance" nie mają wpływu na dźwięk.	• Ustaw "Off" na "Source Direct".	<u>51</u>
Głośność słuchawek jest niska.	• Przełączyć "H/P AMP Gain" na "High", jeśli używane są słuchawki z wysoką impedancją lub niską czułością.	<u>51</u>



■ Nie można odtwarzać plików z komputera

Objawy	Przyczyna/Porada	Strona
Urządzenie nie jest rozpoznawane przez komputer.	• Odłącz i podłącz ponownie kabel USB do portu USB komputera. Jeśli urządzenie nadal nie jest rozpoznawane po podłączeniu, podłącz je do innego gniazda USB.	<u>22</u>
	• Uruchom ponownie komputer.	—
	• Sprawdź system operacyjny komputera.	<u>30</u>
	• W przypadku komputera z systemem Windows należy zainstalować dedykowany sterownik.	<u>31</u>
To urządzenie nie jest wybrane jako urządzenie odtwarzające.	• Wybierz jednostkę jako urządzenie odtwarzające w ustawieniach dźwięku na komputerze.	<u>30</u>
Wyświetlany jest komunikat "Unlocked".	• Kiedy sygnały cyfrowe audio nie mogą zostać prawidłowo wykryte, wyświetli się "Unlocked".	<u>38</u>
Wyświetlany jest komunikat "Unsupported".	• "Unsupported" jest wyświetlane, gdy nadawane są sygnały, które nie są obsługiwane przez to urządzenie. Sprawdź ustawienia na swoim komputerze lub oprogramowanie odtwarzacza.	<u>38</u>
	• Jeśli komputer, którego używasz to "Mac OS", należy sprawdzić, czy format "PMA-60" jest ustawiony poniżej "384000 Hz" za pomocą "Konfiguracja MIDI Audio".	<u>37</u>



■ Nie można odtwarzać dźwięku z urządzeń cyfrowych (koncentryczne/optyczne)

Objawy	Przyczyna/Porada	Strona
Wyświetlany jest komunikat "Unlocked".	<ul style="list-style-type: none"> Kiedy sygnały cyfrowe audio nie mogą zostać prawidłowo wykryte, wyświetli się "Unlocked". 	<u>39</u>
Wyświetlany jest komunikat "Unsupported".	<ul style="list-style-type: none"> "Unsupported" jest wyświetlane, gdy nadawane są sygnały, które nie są obsługiwane przez to urządzenie. Sprawdź format sygnału wyjściowego audio z urządzenia cyfrowego. 	<u>39</u>

■ Nie można uruchomić funkcji za pomocą pilota zdalnego sterowania

Objawy	Przyczyna/Porada	Strona
Nie można uruchomić funkcji za pomocą pilota zdalnego sterowania.	<ul style="list-style-type: none"> Baterie są zużyte. Wymień na nowe. 	<u>18</u>
	<ul style="list-style-type: none"> Używaj pilota z odległości nie większej niż 7 metrów od urządzenia i ustaw pilot pod kątem do 30°. 	<u>19</u>
	<ul style="list-style-type: none"> Usuń przedmioty znajdujące się pomiędzy tym urządzeniem a pilotem zdalnego sterowania. 	—
	<ul style="list-style-type: none"> Litowy akumulator guzikowy (CR2025) nie jest włożony prawidłowo. Należy prawidłowo włożyć akumulator, tak aby symbol + wygrawerowany na akumulatorze skierowany był do góry. 	<u>18</u>
	<ul style="list-style-type: none"> Czujnik pilota zdalnego sterowania oświetlony jest silnym światłem (bezpośrednie światło słoneczne, lampa fluorescencyjna, itp.). Przesuń pilota w miejsce, gdzie nie będzie bezpośrednio oświetlony silnym światłem. 	—
	<ul style="list-style-type: none"> W przypadku korzystania z urządzenia wideo 3D pilot zdalnego sterowania niniejszego urządzenia może nie działać poprawnie z powodu efektów komunikacji bezprzewodowej między urządzeniami (np. między telewizorem a okularami 3D). W takim przypadku należy zmienić orientację urządzeń wykorzystujących komunikację bezprzewodową 3D, aby nie zakłócała ona działania pilota zdalnego sterowania niniejszego urządzenia. 	—



■ Nie można odtwarzać z urządzenia Bluetooth

Objawy	Przyczyna/Porada	Strona
Do urządzenia nie można podłączyć urządzeń Bluetooth.	• Funkcja Bluetooth na urządzeniu Bluetooth nie została włączona. Aby włączyć funkcję Bluetooth, patrz instrukcja obsługi urządzenia Bluetooth.	—
	• Przybliż urządzenie Bluetooth do tego urządzenia.	—
	• Urządzenie Bluetooth nie może połączyć się z tym urządzeniem, jeśli nie jest zgodne z profilem A2DP.	—
	• Wyłącz i ponownie włącz zasilanie urządzenia Bluetooth, a następnie spróbuj ponownie.	—
	• Funkcja Bluetooth jest wyłączona. Naciśnij przycisk Bluetooth, aktywuj funkcję Bluetooth i połącz ponownie.	52
Dźwięk jest obcięty.	• Przybliż urządzenie Bluetooth do tego urządzenia.	—
	• Usuń przeszkody pomiędzy tym urządzeniem a urządzeniem Bluetooth.	—
	• Aby uniknąć zakłóceń elektromagnetycznych, należy umieścić to urządzenie z dala od kucharek mikrofalowych, urządzeń sieci bezprzewodowej LAN i innych urządzeń Bluetooth.	—
	• Odłącz i ponownie podłącz urządzenie Bluetooth.	—

■ Połączenie NFC nie powiodło się

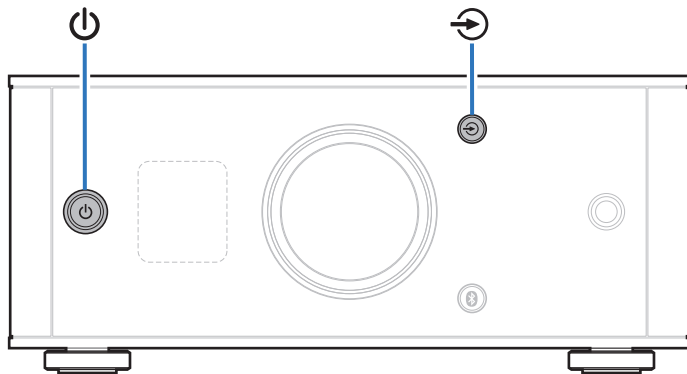
Objawy	Przyczyna/Porada	Strona
Połączenie NFC nie powiodło się.	• Sprawdź, czy urządzenie Bluetooth z obsługuje NFC.	—
	• Dotknij znacznika N (N) na jednostce, sprawdzając umiejscowienie anteny NFC na urządzeniu Bluetooth. Dotknij zdecydowanie, aż urządzenie Bluetooth zareaguje.	46





Przywracanie ustawień fabrycznych

Przeprowadzaj te czynności, jeśli urządzenie nie działa poprawnie.

Różne ustawienia zostały przywrócone do domyślnych wartości fabrycznych. Ponownie wprowadź ustawienia.



- 1 **Jeśli urządzenie znajduje się w trybie czuwania, naciśnij  przytrzymując .**
“INITIALIZE” pojawia się na ekranie, a urządzenie uruchomi się ponownie.

UWAGA

- Informacje dot. parowania zapisane na urządzeniu są również inicjowane. Przeprowadź parowanie ponownie.



Specyfikacje obsługiwanych formatów audio

Przetwornik cyfrowo/analogowy

□ USB-DAC

	Częstotliwość próbkowania	Długość w bitach
DSD (2 kanały)	2,8/5,6/11,2 MHz	1 bit
Liniowe PCM (2 kanały)	44,1/48/88,2/96/ 176,4/192/352,8/ 384 kHz	16/24/32 bity

□ Koncentryczne/optyczne

	Częstotliwość próbkowania	Długość w bitach
Liniowe PCM (2 kanały)	32/44,1/48/88,2/96/ 176,4/192 kHz	16/24 bity

Odtwarzanie z urządzeń Bluetooth

To urządzenie obsługuje następujące profile Bluetooth.

- A2DP (Advanced Audio Distribution Profile) :

Gdy urządzenie Bluetooth obsługujące tę specyfikację jest podłączone, można przeprowadzić strumieniowanie w wysokiej jakości sygnału audio mono lub stereo.

Komunikacja Bluetooth

Fale radiowe nadawane z tego urządzenia mogą zakłócać pracę urządzeń medycznych. Zakłócenia spowodowane falami radiowymi mogą spowodować usterkę. Z tego powodu należy wyłączyć zasilanie jednostki i urządzeń Bluetooth w następujących miejscach.

- W szpitalach, pociągach, samolotach, na stacjach benzynowych i w innych miejscach, gdzie może występować łatwopalny gaz.
- Miejsca w pobliżu automatycznych drzwi i alarmów przeciwpożarowych.



Wyjaśnienie pojęć

Bluetooth

Technologia dla komunikacji bezprzewodowej z wykorzystaniem pola bliskiego. To urządzenie może łączyć się bezprzewodowo z urządzeniami Bluetooth. Aby nawiązać połączenie Bluetooth należy przednio przeprowadzić parowanie (rejestrowanie).

DSD (Direct-Stream Digital)

Jedna z metod zapisywania danych audio; jest to aspekt sygnału używany do zapisywania sygnałów audio na płytach super audio CD i jest cyfrowym sygnałem audio modulowanym przez Δ - Σ .

NFC (Near Field Communication)

Technologia dla komunikacji bezprzewodowej z wykorzystaniem pola bliskiego. Wystarczy dotknąć jednostki urządzeniem z funkcją NFC, aby nawiązać połączenie między jednostką a urządzeniem.

Częstotliwość próbkowania

Próbkowanie oznacza odczyt wartości fali dźwiękowej (sygnału analogowego) w regularnych odstępach czasu i wyrażenie wysokości fali przy każdym odczycie w formacie cyfrowym (tworzenie sygnału cyfrowego).

Liczba odczytów na sekundę nazywana jest "częstotliwością próbkowania". Im większe wartości, tym bardziej wiernie odwzorowany jest dźwięk.

Parowanie

Parowanie (rejestracja) jest operacją, która jest wymagana do podłączenia urządzenia Bluetooth przez Bluetooth. Po sparowaniu urządzenia

uwierzytelniają się wzajemnie i mogą łączyć się bez występowania błędnych połączeń.

W przypadku używania połączenia Bluetooth po raz pierwszy, konieczne jest sparowanie urządzenia i urządzenia Bluetooth, które ma zostać podłączone.

W tym urządzeniu można zapisać informacje parowania dla maksymalnie 8 urządzeń.

Układ zabezpieczający

Jest to funkcja zabezpieczająca podzespoły przed uszkodzeniem w momencie problemów z zasilaniem, takich jak przeciążenie, przepięcie lub nadmierna temperatura wynikające z dowolnej przyczyny.

Linijowe PCM

Nieskompresowane sygnały PCM (Pulse Code Modulation). W przeciwieństwie do kompresji stratnej, jak np. MP3, nie występuje pogorszenie jakości dźwięku lub zakresu dynamicznego.



Informacje o znakach towarowych



Słowo-znak Bluetooth® oraz logo są zastrzeżonymi znakami towarowymi firmy Bluetooth SIG, Inc., a każde użycie tych znaków przez D&M Holdings Inc. podlega licencji. Inne nazwy i znaki handlowe są własnością odpowiednich właścicieli.

**Qualcomm® aptX™
low latency**



Qualcomm aptX jest produktem Qualcomm Technologies International, Ltd.
Qualcomm jest znakiem towarowym firmy Qualcomm Incorporated zastrzeżonym w Stanach Zjednoczonych i innych krajach, używanym za zgodą. aptX jest znakiem towarowym firmy Qualcomm Technologies International, Ltd. zastrzeżonym w Stanach Zjednoczonych i innych krajach, używanym za zgodą.



Znacznik N to znak towarowy lub zastrzeżony znak towarowy firmy NFC Forum, Inc. na terenie Stanów Zjednoczonych i w innych krajach.



Dane techniczne

■ Sekcja Audio

- Moc wyjściowa

Moc znamionowa: obydwa kanały sterowane
25 W + 25 W (8 Ω /ohm, 1 kHz przy zniekształceniach 0,1 % T.H.D.)
50 W + 50 W (4 Ω /ohm, 1 kHz przy zniekształceniach 1,0 % T.H.D.)

Złącza wyjściowe: Głośnik: 4-16 Ω /ohm
Słuchawki: gniazdo Φ 6,3 mm

Całkowite zniekształcenia harmoniczne: 0,004 % (wejście cyfrowe, moc znamionowa -3 dB, 8 Ω /ohm, 1 kHz)

Stosunek sygnał/szum: 110 dB (wejście cyfrowe, 25 W, 8 Ω /ohm, 1 kHz, IHF-A)

- Cyfrowy sygnał wejściowy

Formaty audio: Cyfrowy interfejs audio (Linear PCM)

Wejście koncentryczne: 0,5 Vp-p / 50 Ω /ohm

Wejście optyczne: Ponad -27 dBm

Długość fali: 660 nm

- Moc wejściowa

Czułość wejścia/Impedancja: AUX: 0,13 V / 22 k Ω /kohm



■ Sekcja Bluetooth

System komunikacji:	Bluetooth wersja 3.0
Moc nadawania:	Maks. 2,5 mW (klasy 2)
Maksymalny zasięg komunikacji:	Okolo 10 m w linii wzroku*
Pasmo:	2,4 GHz
Metoda modulacji:	FHSS (Frequency-Hopping Spread Spectrum)
Obsługiwane profile:	A2DP 1.3/AVRCP 1.5
Obsługiwane kodeki:	aptX Low Latency/AAC/SBC

* Rzeczywisty zasięg komunikacji może się różnić w zależności od takich czynników, jak przeszkody między urządzeniami, fale elektromagnetyczne z kucharek mikrofalowych, ładunków elektrostatycznych, telefonów bezprzewodowych, czułość odbioru, sprawność anteny, system operacyjny, oprogramowanie użytkowe, itp.

■ Ogólne

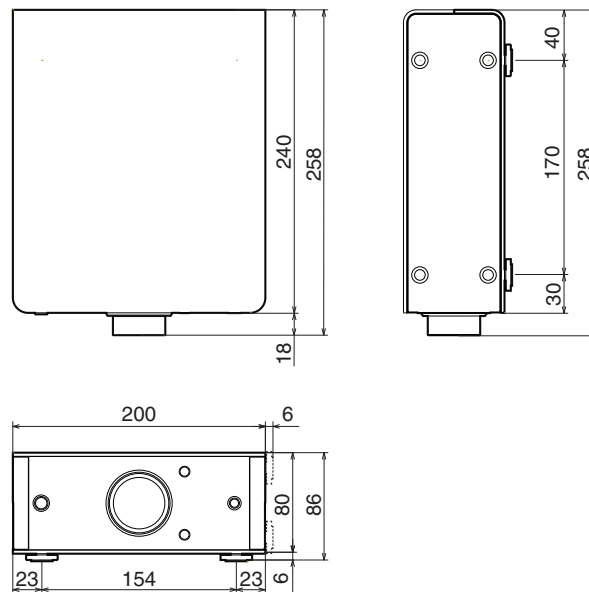
Zasilanie:	Prąd zmienny 230 V, 50/60 Hz
Pobór mocy:	35 W
Pobór mocy w trybie czuwania:	0,2 W

Powyższe dane techniczne mogą ulec zmianie ze względu na ulepszenia i zmiany konstrukcyjne.



■ Wymiary

Jednostka : mm



■ Waga: 2,7 kg

Indeks

A		K		S	
Auto Standby	52	Komputer	22	Source direct	51
F		O		U	
Funkcja Multi point	47	Odtwarzacz CD	23, 24	Układ zabezpieczający	64
Funkcja NFC	46, 64	P		Urządzenie Bluetooth	41
G		Panel przedni	7	USB-DAC	30
Głośniki	20	Panel tylny	10	W	
Głośność	29	Pilot zdalnego sterowania	11	Wskazówki	54
I		Przywracanie ustawień fabrycznych	62	Wyciszanie	29
Instalacja pionowo	16	R		Wyświetlacz	9
Instalacja poziomo	15	Rozwiązywanie problemów	53		



DENON[®]

www.denon.com

3520 10552 00ADA

Copyright ©2017 D&M Holdings Inc. All Rights Reserved.