

DENON[®]

PMA-600NE

AMPLIFICATEUR INTÉGRÉ

Manuel de l'Utilisateur

[Panneau avant](#)[Panneau
arrière](#)[Télécommande](#)[Index](#)

Accessoires	4
Insertion des piles	5
Portée de la télécommande	5
Caractéristiques	6
Audio haute qualité	6
Haute performance	6
Nomenclature et fonctions	7
Panneau avant	7
Panneau arrière	10
Télécommande	12

Connexions

Branchement enceintes	17
Connexion du subwoofer	18
Connexion des enceintes	18
Connexion d'un dispositif de lecture	19
Connexion d'un dispositif d'enregistrement	20
Connexion à un périphérique avec des connecteurs de sortie audio numérique	21
Connexion du cordon d'alimentation	22

Lecture

Mise sous tension	24
Passage de l'alimentation à la veille	24
Sélection de la source d'entrée	25
Réglage du volume	25
Coupage temporaire du son (mise en sourdine)	25
Réglage de la tonalité	25
Lecture de CD	26
Écouter de la musique sur un périphérique Bluetooth	28
Connecter et lancer la lecture à partir d'un dispositif numérique (Coaxial/Optique)	30
Enregistrement	31

Réglages

Réglage du mode de veille automatique	32
--	----



Conseils

Conseils	34
Dépistage des pannes	35
L'alimentation ne se met pas sous/hors tension	36
Les opérations ne peuvent pas être effectuées via la télécommande	37
Aucun son n'est émis	38
L'audio souhaité n'est pas émis	39
Le son est interrompu ou on entend des bruits	40
Impossible de lire le Bluetooth	41
L'audio d'appareils numériques ne peut être lu (Coaxial/Optical)	42

Annexe

Convertisseur N/A	43
Lecture d'un périphérique Bluetooth	43
Explication des termes	44
Renseignements relatifs aux marques commerciales	45
Spécifications	46
Index	51

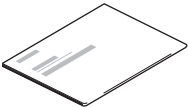


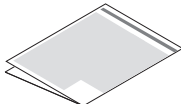
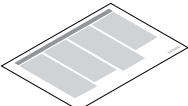
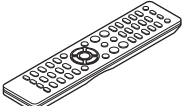
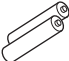


Nous vous remercions d'avoir acquis cet appareil Denon. Pour un fonctionnement optimal, veuillez lire attentivement ce manuel de l'utilisateur avant de vous servir de l'unité.

Après avoir lu le manuel, veuillez le conserver pour toute référence future.

Accessoires

Assurez-vous que les articles suivants sont fournis avec l'appareil.

 <p>Guide de démarrage rapide</p>	 <p>CD-ROM (Manuel de l'utilisateur)</p>	 <p>Instructions de sécurité</p>	 <p>Précautions relatives à l'utilisation des piles</p>
 <p>Remarque sur la radio</p>	 <p>Télécommande (RC-1234)</p>	 <p>Piles R03/AAA</p>	

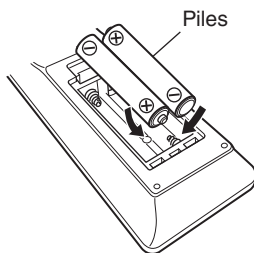


Insertion des piles

- 1 Déplacez le couvercle arrière dans la direction de la flèche et retirez-le.



- 2 Insérez correctement deux piles dans le compartiment à pile comme indiqué.



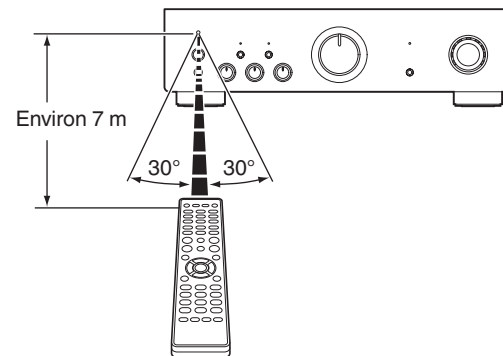
- 3 Remettez le couvercle en place.

REMARQUE

- Pour éviter un endommagement de la télécommande ou une fuite du liquide des piles :
 - Ne pas mélanger piles neuves et anciennes.
 - Ne pas utiliser deux types de piles différents.
- Ôtez les piles de la télécommande si vous ne l'utilisez pas pendant longtemps.
- En cas de fuite du liquide de pile, essayez soigneusement l'intérieur du compartiment avant d'insérer de nouvelles piles.

Portée de la télécommande

Pointez la télécommande vers le capteur de télécommande de l'unité.



Caractéristiques

Audio haute qualité

- **Équipé d'un circuit push-pull avancé unique à haute intensité qui offre un équilibre parfait entre qualité du son et puissance**

Équipé d'un transistor HC qui permet un courant de crête deux à trois fois celui d'un transistor de puissance audio standard qui offre une expression musicale claire et stable aussi bien dans les bas que dans les hauts volumes.

Haute performance

- **Bornes DIGITAL AUDIO IN (COAXIAL/OPTICAL)**

Il vous est possible de lire les signaux PCM jusqu'à 192 kHz/24 bits par entrée des signaux audio numériques à partir d'un périphérique externe dans cet appareil.

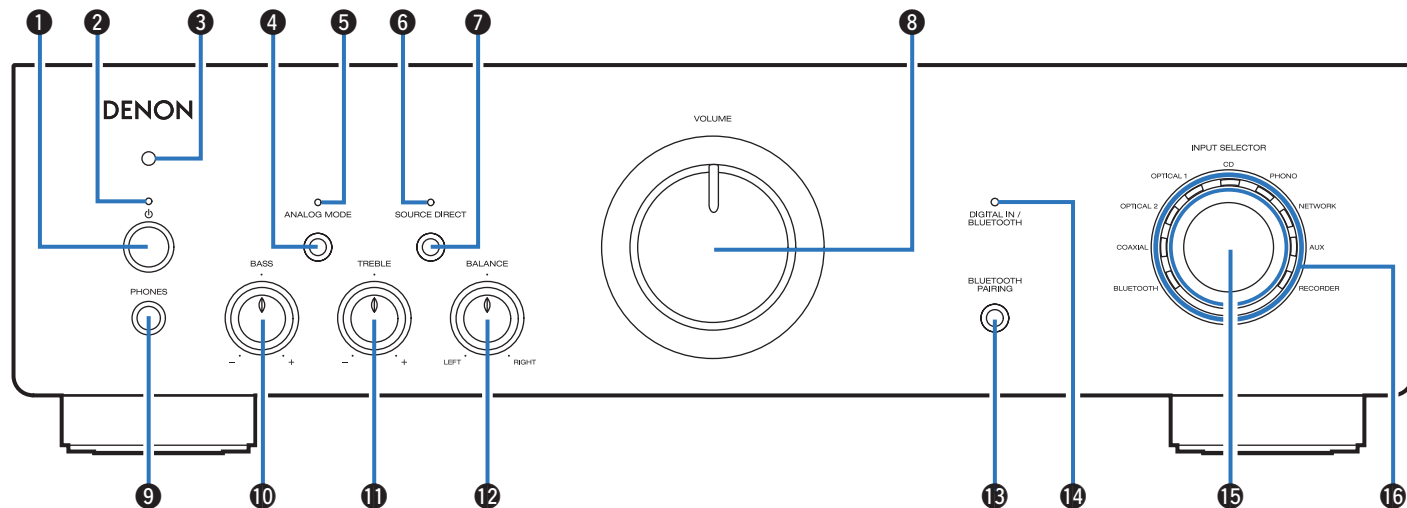
- **Connecteurs d'entrée phono pour la connexion de platines**

Cet appareil est équipé d'un amplificateur phono qui vous permet de connecter directement une platine vinyle et de lire des disques. (Seule la cellule MM peut être utilisée.)



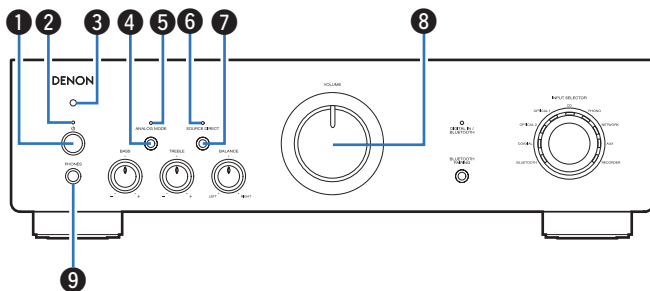
Nomenclature et fonctions

Panneau avant



Pour plus de détails, voir la page suivante.





1 Touche d'alimentation (⏻)

Elle permet de mettre sous/hors tension l'alimentation. (👉 p. 24)

2 Témoin d'alimentation

Ceci est affiché comme suit en fonction de l'état de l'alimentation :

- Allumé en vert : sous tension
- Allumé en rouge : veille Bluetooth (👉 p. 27)
- Arrêt : Veille normale

3 Capteur de télécommande

Il reçoit les signaux provenant de la télécommande. (👉 p. 5)

4 Touche du ANALOG MODE

Ceci active/désactive le mode analogique.
(👉 p. 27)

5 Témoin ANALOG MODE

Ceci est affiché comme suit, en fonction de l'état du mode analogique.

- Allumé en vert : mode analogique activé
- Éteint : mode analogique désactivé

6 Témoin SOURCE DIRECT

Ceci est affiché comme suit en fonction de l'état direct de la source.

- Allumé en vert : mode direct de la source activé
- Éteint : mode direct de la source désactivé

7 Touche SOURCE DIRECT

Permet d'activer/de désactiver le mode direct de la source.
(👉 p. 26)

8 Bouton VOLUME

Elle permet d'ajuster le niveau du volume. (👉 p. 25)

9 Prise de casque (PHONES)

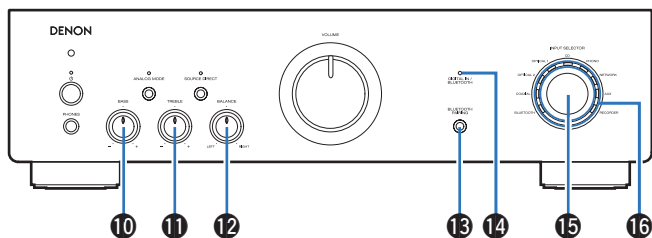
Utilisée pour connecter un casque.

Si un casque est branché sur cette prise, le signal audio n'est plus transmis par les enceintes connectées ni par les bornes PRE OUT.

REMARQUE

- Afin d'éviter toute perte auditive, n'augmentez pas excessivement le niveau du volume lors de l'utilisation du casque.





10 Bouton de contrôle BASS

Ce réglage permet d'ajuster le niveau de volume pour les graves. (☞ p. 25)

11 Bouton de contrôle TREBLE

Ce réglage permet d'ajuster le niveau de volume pour les aigus. (☞ p. 25)

12 Bouton de contrôle BALANCE

Permet d'équilibrer la sortie du volume entre les enceintes gauche et droite. (☞ p. 25)

13 Touche BLUETOOTH/PAIRING

Ceci commute la source d'entrée sur "BLUETOOTH". Elle est également enfoncée pendant l'opération d'appariement. (☞ p. 28)

14 Témoin DIGITAL IN/BLUETOOTH

- Il s'allume comme suit en fonction de l'état des signaux audio numériques qui entrent dans les bornes audio numériques de cet appareil.
 - Allumé en vert : la lecture est prise en charge sur cet appareil.
 - Clignotant en vert : la lecture n'est pas prise en charge sur cet appareil
 - Éteint : la fréquence d'échantillonnage ne peut pas être détectée



- Pour plus de détails sur les types de signaux audio compatibles avec cet appareil, voir "Convertisseur N/A" (☞ p. 43).
- Ceci est affiché comme suit en fonction de l'état de la connexion Bluetooth :
 - Clignotant en bleu (intervalles d'environ 1 seconde) : mode d'appariement
 - Clignotant en bleu (intervalles d'environ 2 secondes) : mode de recherche (recherche d'un périphérique Bluetooth couplé et tentative de connexion via Bluetooth)
 - Allumé en bleu : mode de connexion (une connexion Bluetooth a été établie avec un périphérique Bluetooth)
 - Éteint : mode d'attente (aucune connexion Bluetooth n'a été établie avec un périphérique Bluetooth)

15 Molette INPUT SELECTOR

Elle permet de sélectionner la source d'entrée. (☞ p. 25)

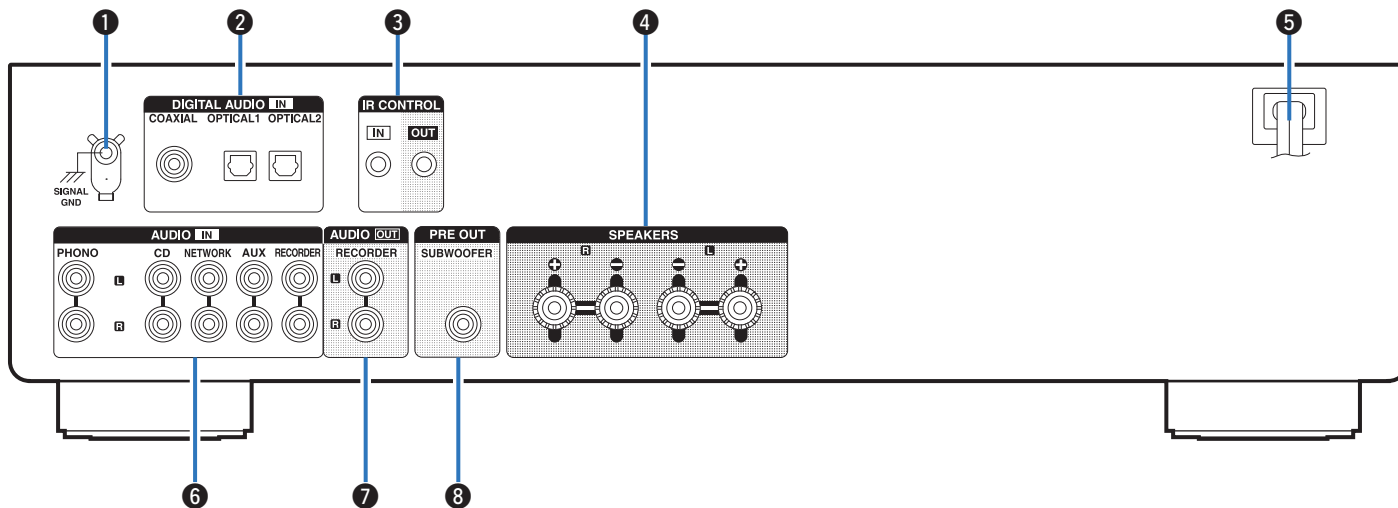
16 Témoins d'entrée (☞ p. 25)



- 10, 11 et 12 peuvent être ajustés lorsque 6 est éteint (le mode SOURCE DIRECT est éteint).

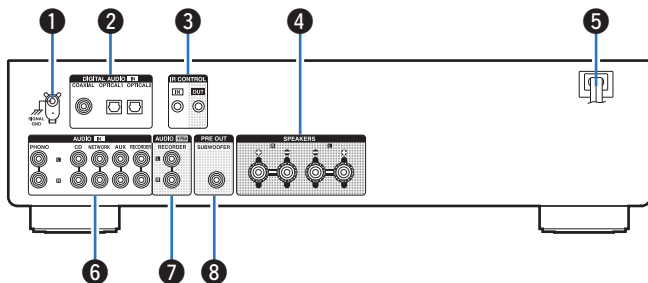


Panneau arrière



Pour plus de détails, voir la page suivante.





1 Borne SIGNAL GND

Sert à connecter le câble de mise à la terre d'une platine.
(☞ p. 19)

2 Connecteurs d'DIGITAL AUDIO IN

Utilisés pour connecter des dispositifs équipés de bornes de sortie audio numérique. (☞ p. 21)

3 Bornes IR CONTROL

Utilisées pour connecter des lecteurs réseau audio Denon à un contrôleur IR.

4 Bornes d'enceintes (SPEAKERS)

Utilisées pour connecter des enceintes. (☞ p. 17)

5 Cordon d'alimentation (☞ p. 22)

6 Bornes audio analogiques (AUDIO IN)

Utilisées pour connecter des dispositifs équipés de bornes de sortie audio analogiques.

- "Connexion d'un dispositif de lecture" (☞ p. 19)
- "Connexion d'un dispositif d'enregistrement" (☞ p. 20)

7 Bornes AUDIO OUT

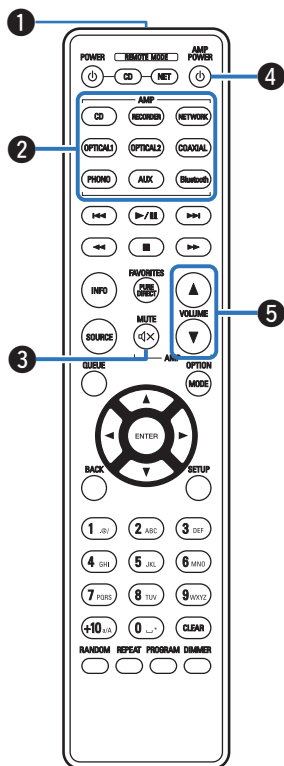
Utilisés pour connecter la borne d'entrée d'un enregistreur.
(☞ p. 20)

8 Borne PRE OUT

S'utilise pour connecter un subwoofer avec un amplificateur intégré.
(☞ p. 18)



Télécommande



La télécommande fournie avec cet appareil peut contrôler un lecteur audio réseau en plus d'un lecteur CD Denon.

- "Fonctionnement du lecteur CD" (☞ p. 13)
- "Fonctionnement du lecteur audio réseau" (☞ p. 14)

■ Utilisation de cet appareil

1 Émetteur infrarouge de télécommande

Il transmet les signaux provenant de la télécommande. (☞ p. 5)

2 Touches sélection de source d'entrée

Elle permet de sélectionner la source d'entrée. (☞ p. 25)

3 Touche MUTE (🔇)

Cette touche met en sourdine la sortie audio. (☞ p. 25)

4 Touche d'alimentation (AMP POWER ⏻)

Ceci permet de mettre sous/hors tension l'alimentation (veille). (☞ p. 24)

5 Touches VOLUME (▲▼)

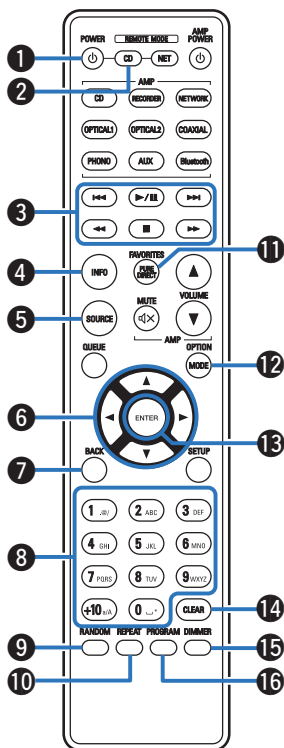
Elles permettent d'ajuster le niveau du volume. (☞ p. 25)



■ Fonctionnement du lecteur CD

Un lecteur Denon peut être utilisé.

Pour faire fonctionner le lecteur CD, appuyez sur la touche REMOTE MODE CD pour faire passer la télécommande en mode lecteur CD.

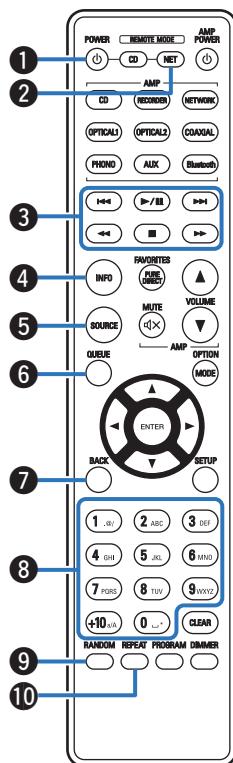


- 1 Touche d'alimentation (POWER ϕ)
- 2 Touche de sélection du mode télécommande (REMOTE MODE CD)
- 3 Touches du système
- 4 Touche Information (INFO)
- 5 Touche SOURCE
- 6 Touches curseurs ($\Delta \nabla \triangleleft \triangleright$)
- 7 Touche BACK
- 8 Touches alphanumériques (0 – 9, +10)
- 9 Touche RANDOM
- 10 Touche REPEAT
- 11 Touche PURE DIRECT
- 12 Touche MODE
- 13 Touche ENTER
- 14 Touche CLEAR
- 15 Touche DIMMER
- 16 Touche PROGRAM



- La télécommande peut ne pas fonctionner avec certains produits.





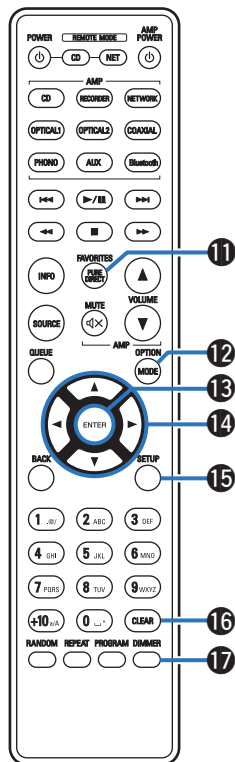
■ Fonctionnement du lecteur audio réseau

Vous pouvez faire fonctionner un lecteur audio réseau Denon.

Pour faire fonctionner un lecteur audio réseau, appuyez sur la touche REMOTE MODE NET pour basculer la télécommande en mode de fonctionnement de lecteur audio réseau.

- 1 Touche d'alimentation (POWER ϕ)
- 2 Touche de sélection du mode télécommande (REMOTE MODE NET)
- 3 Touches du système
- 4 Touche Information (INFO)
- 5 Touche SOURCE
- 6 Touche QUEUE
- 7 Touche BACK
- 8 Touches alphanumériques (0 – 9, +10)
- 9 Touche RANDOM
- 10 Touche REPEAT





- 11 Touche FAVORITES
- 12 Touche OPTION
- 13 Touche ENTER
- 14 Touches curseurs ($\Delta \nabla \triangleleft \triangleright$)
- 15 Touche SETUP
- 16 Touche CLEAR
- 17 Touche DIMMER



- La télécommande peut ne pas fonctionner avec certains produits.



■ Contenu






Branchement enceintes	17
Connexion d'un dispositif de lecture	19
Connexion d'un dispositif d'enregistrement	20
Connexion à un périphérique avec des connecteurs de sortie audio numérique	21
Connexion du cordon d'alimentation	22

REMARQUE

- Ne pas brancher le cordon d'alimentation avant d'avoir terminé toutes les connexions.
- Ne groupez pas les cordons d'alimentation avec les câbles de connexion des équipements. Cela pourrait provoquer des ronflements ou autres types de bruit audio indésirables.

■ Câbles utilisés pour les connexions

Fournit les câbles nécessaires en fonction des dispositifs que vous souhaitez connecter.

Câble de l'enceinte	
Câble subwoofer	
Câble audio	
Câble optique	
Câble numérique coaxial	



Branchement enceintes

REMARQUE

- Déconnectez la fiche d'alimentation de l'appareil de la prise murale avant de connecter les enceintes. Éteignez également le subwoofer.
- Connectez les câbles d'enceinte de façon à ce qu'ils ne dépassent pas des bornes d'enceinte. Le circuit de protection risque d'être activé si les fils touchent le panneau arrière ou si les côtés + et – entrent en contact. ("Circuit de protection" (☞ p. 44))
- Ne jamais toucher les bornes d'enceinte lorsque le cordon d'alimentation est connecté. Vous risqueriez de vous électrocuter.
- Utilisez des enceintes d'une impédance de 4 à 16 Ω /ohms.

■ Connexion des câbles d'enceinte

Vérifiez attentivement les canaux gauche (G) et droit (D) et les polarités + (rouge) et – (noire) des enceintes connectées à cet appareil, et veillez à ce que les canaux et les polarités soient correctement connectés.

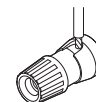
- 1** Dénudez environ 10 mm du revêtement de l'embout du câble d'enceinte, puis torsadez fermement le fil conducteur ou coupez-le.



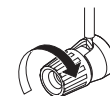
- 2** Tournez la borne de l'enceinte dans le sens inverse des aiguilles d'une montre pour la desserrer.



- 3** Insérez le fil conducteur du câble d'enceinte dans la garde de la borne de l'enceinte.

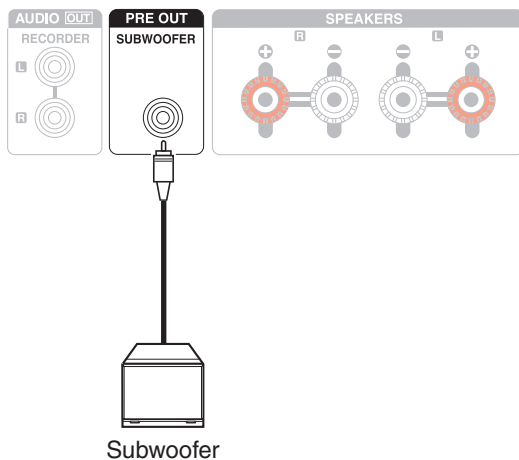


- 4** Tournez la borne de l'enceinte dans le sens des aiguilles d'une montre pour la resserrer.

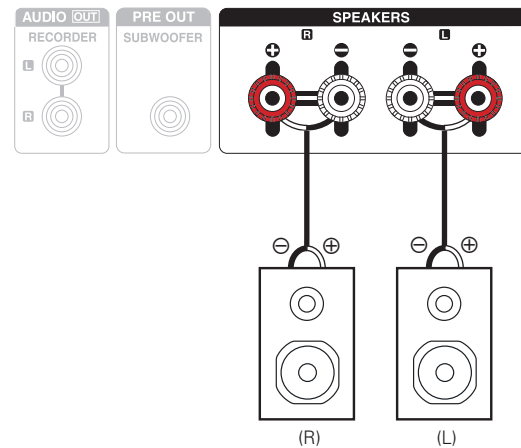


Connexion du subwoofer

Utilisez un câble adapté pour connecter le subwoofer.



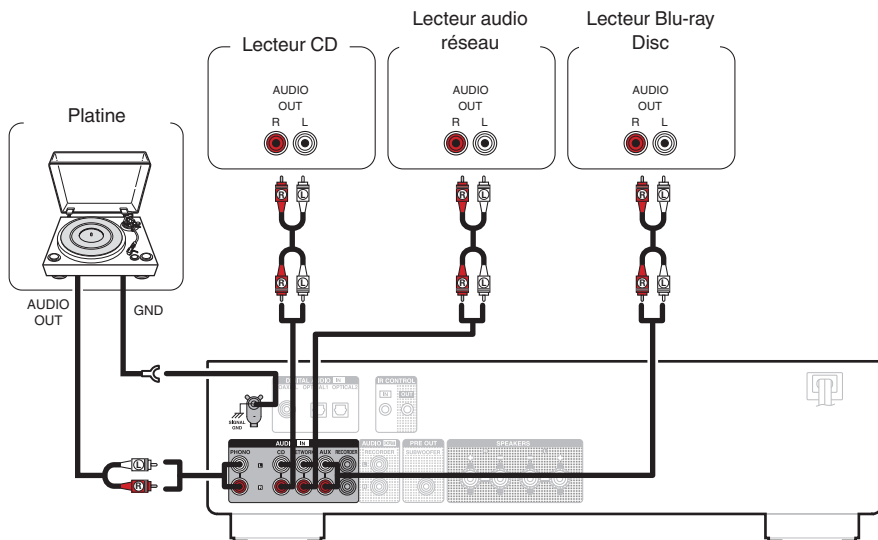
Connexion des enceintes



Connexion d'un dispositif de lecture

Vous pouvez connecter à cet appareil des platines, des lecteurs CD, des lecteurs audio réseau et des lecteurs de disques Blu-ray.

Un bruit "retentissant" provenant des enceintes peut se produire lorsque vous sélectionnez la source d'entrée "PHONO" sur cet appareil et que vous augmentez accidentellement le volume sans connecter la platine.



REMARQUE

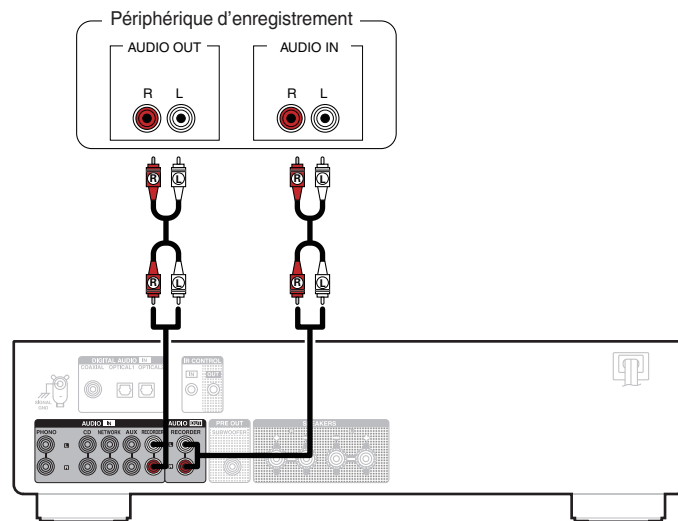
- La borne de terre (SIGNAL GND) de cet appareil n'est pas dédiée à des fins de mise à la terre pour la sécurité. Si cette borne est connectée lorsqu'il y a beaucoup de bruit, le bruit peut être réduit. Veuillez noter que, selon la platine, connecter la ligne de terre peut avoir l'effet inverse en augmentant le bruit. Auquel cas, il n'est pas nécessaire de connecter la ligne de terre.



- Les bornes d'entrée PHONO sont équipées d'une fiche à broche courte. Retirez cette fiche pour connecter une platine tourne-disque. Conservez la fiche à broche courte retirée en lieu sûr afin de ne pas la perdre.



Connexion d'un dispositif d'enregistrement

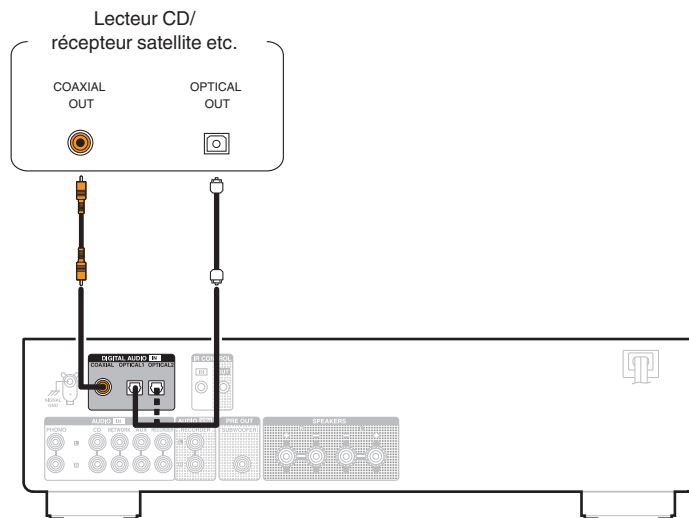


REMARQUE

- N'insérez jamais la fiche à broche de court-circuit dans les connecteurs de sortie RECORDER. Vous risqueriez de provoquer des dommages.

Connexion à un périphérique avec des connecteurs de sortie audio numérique

Entrez des signaux audio numériques dans cet appareil et convertissez-les pour la lecture à l'aide du convertisseur N/A de cet appareil. (☞ p. 30)

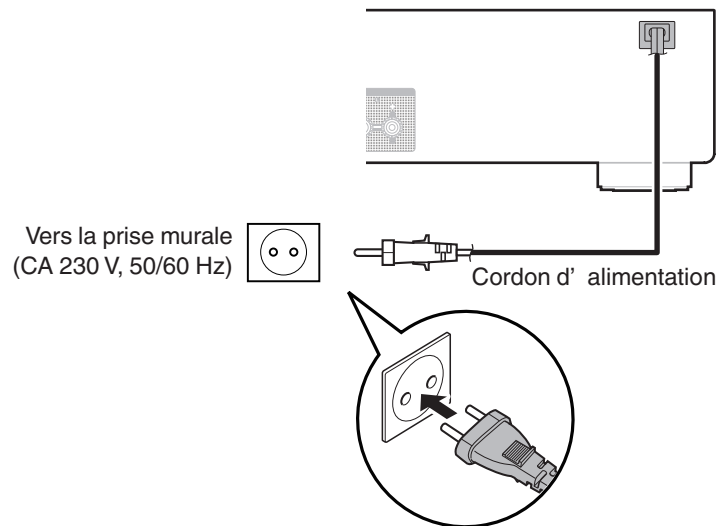


REMARQUE

- Les signaux PCM linéaires avec une fréquence d'échantillonnage de 32 kHz, 44,1 kHz, 48 kHz, 88,2 kHz, 96 kHz, 176,4 kHz ou 192 kHz peuvent être transmis à cet appareil.
- Ne transmettez pas de signaux non PCM, tels que Dolby Digital, DTS et AAC. Ceci entraîne du bruit et pourrait endommager les enceintes.

Connexion du cordon d'alimentation

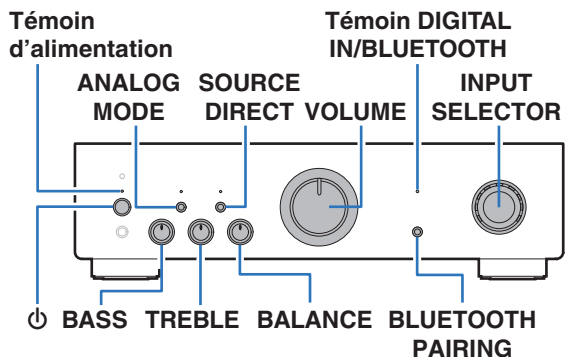
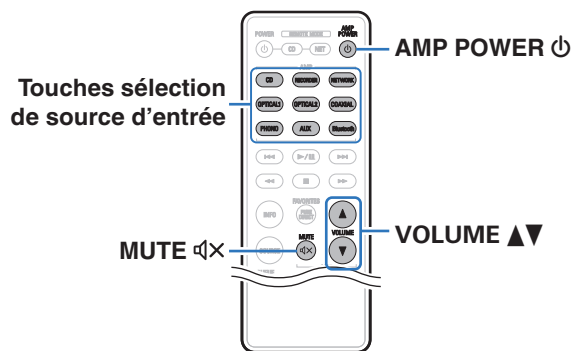
Une fois toutes les connexions effectuées, insérez la fiche d'alimentation dans la prise murale.



■ Contenu

Mise sous tension	24
Passage de l'alimentation à la veille	24
Sélection de la source d'entrée	25
Réglage du volume	25
Coupure temporaire du son (mise en sourdine)	25
Réglage de la tonalité	25
Lecture de CD	26
Écouter de la musique sur un périphérique Bluetooth	28
Connecter et lancer la lecture à partir d'un dispositif numérique (Coaxial/Optique)	30
Enregistrement	31





Mise sous tension

1 Appuyez sur ⏻ sur cet appareil pour le mettre sous tension.

Le témoin d'alimentation s'allume en vert.



- Appuyez sur AMP POWER ⏻ sur la télécommande pour mettre sous tension à partir du mode veille.

REMARQUE

- Tournez le bouton VOLUME de l'unité principale pour régler le volume au niveau le plus bas avant la mise sous tension.

Passage de l'alimentation à la veille

1 Appuyez sur AMP POWER ⏻.

L'appareil commute en mode veille.

REMARQUE

- L'alimentation continue à être fournie à une partie des circuits, même lorsque l'appareil est en mode veille. Lorsque l'appareil reste inutilisé pendant une période prolongée ou pendant les vacances, appuyez sur ⏻ sur l'appareil principal pour mettre l'alimentation hors tension ou débranchez le cordon d'alimentation de la prise secteur.



Sélection de la source d'entrée

1 Appuyez sur la touche de sélection de la source d'entrée pour la lecture.

Le témoin de la source d'entrée sélectionnée s'allume.



- Vous pouvez également sélectionner la source d'entrée en tournant INPUT SELECTOR sur l'appareil principal.

Réglage du volume

1 Utilisez VOLUME ▲▼ pour régler le volume.



- Vous pouvez également régler le volume en tournant la molette VOLUME sur l'appareil principal.

Coupure temporaire du son (mise en sourdine)

1 Appuyez sur MUTE M .

Le témoin d'alimentation clignote en vert.



- Pour annuler le mode sourdine, appuyez M à nouveau sur MUTE.

Réglage de la tonalité

1 Appuyez sur SOURCE DIRECT sur l'appareil principal pour désactiver le mode direct de la source.

Le témoin SOURCE DIRECT s'éteint.

2 Tournez les molettes BASS, TREBLE et BALANCE pour régler la tonalité.



Lecture de CD

Cette section utilise la lecture à partir d'un CD à titre d'exemple.

1 Appuyez sur la touche de sélection de la source (CD) pour changer la source d'entrée à "CD".

Le témoin d'entrée "CD" s'allume.

2 Lecture du CD.

3 Utilisez VOLUME ▲▼ pour régler le volume.

■ Lecture en mode direct de la source

Le signal ne passe pas par le circuit de réglage de tonalité (BASS, TREBLE et BALANCE), ce qui permet une lecture avec un son de meilleure qualité.

1 Appuyez sur SOURCE DIRECT sur l'appareil principal pour activer le mode direct de la source.

Le témoin SOURCE DIRECT s'allume.



■ Lecture en ANALOG MODE

Si le mode analogique est activé lors de la lecture d'une source d'entrée analogique (PHONO, CD, NETWORK, AUX, RECORDER), le circuit d'entrée numérique est mis sous tension et le module Bluetooth est désactivé. Cela vous permet de profiter d'une lecture audio avec une qualité sonore élevée sans que la qualité sonore ne soit affectée par le bruit provenant du circuit de commande numérique.

1 Appuyez sur ANALOG MODE sur l'appareil principal pour activer le mode analogique.

Le témoin ANALOG MODE s'allume.

- Ce bouton active/désactive le mode analogique à chaque pression.

Mode analogique activé : L'alimentation du circuit d'entrée numérique et du module Bluetooth est désactivée.

Mode analogique désactivé : Le mode analogique n'est pas utilisé.



- Une source d'entrée numérique ("COAXIAL", "OPTICAL 1", "OPTICAL 2") ou source "BLUETOOTH" ne peut pas être sélectionnée lorsque le mode analogique est activé.
- La source d'entrée bascule automatiquement sur "CD" si le mode analogique est activé pendant la lecture d'une source d'entrée numérique ("COAXIAL", "OPTICAL 1", "OPTICAL 2") ou d'une source "BLUETOOTH".
- Lorsque le mode analogique est modifié, le circuit de protection est activé pendant environ 5 secondes.



Écouter de la musique sur un périphérique Bluetooth

Les fichiers musicaux sur les périphériques Bluetooth tels que les smartphones, les lecteurs de musique numérique, etc. peuvent être lus sur cet appareil via un appariement et en connectant cet appareil à l'aide du périphérique Bluetooth.

Afin d'écouter de la musique à partir d'un périphérique Bluetooth sur cet appareil, le périphérique Bluetooth doit d'abord être apparié avec cet appareil.

Une fois le périphérique Bluetooth apparié, il n'a pas besoin d'être apparié à nouveau.



- La communication est possible jusqu'à une distance d'environ 30 m.
- Pour lire de la musique à partir d'un périphérique Bluetooth, le périphérique Bluetooth doit prendre en charge le profil A2DP.

1 Appuyez sur la touche de sélection de la source (Bluetooth) pour changer la source d'entrée à "BLUETOOTH".

Lors de la première utilisation, l'appareil passe automatiquement en mode de couplage et le témoin DIGITAL IN/BLUETOOTH clignote en bleu toutes les secondes environ.



- La fonction Bluetooth n'est pas opérationnelle lorsque le mode analogique est activé. Désactivez le mode analogique. (☞ p. 27)

2 Activez les réglages Bluetooth sur votre périphérique mobile.

3 Sélectionnez cet appareil lorsque son nom s'affiche dans la liste des appareils affichés sur l'écran du périphérique Bluetooth.

Le témoin DIGITAL IN/BLUETOOTH s'allume en bleu lorsque la liaison est terminée.

- Connectez le périphérique Bluetooth lorsque le témoin DIGITAL IN/BLUETOOTH clignote en bleu toutes les secondes environ. Établissez la connexion avec le périphérique Bluetooth situé à proximité de l'appareil (à environ 1 m).



4 Écoutez de la musique à l'aide de n'importe quelle application sur votre périphérique Bluetooth.

- Lors de la prochaine commutation de la source d'entrée sur "BLUETOOTH", cet appareil se connecte automatiquement au dernier périphérique Bluetooth connecté.



- Lorsque le nom de cet appareil n'est pas affiché sur l'écran du périphérique Bluetooth, recherchez des périphériques sur le périphérique Bluetooth.
- Entrez "0000" lorsque le mot de passe est demandé sur l'écran du périphérique Bluetooth.
- Le mode d'appariement sur cet appareil dure environ 5 minutes. Lorsque le mode d'appariement de cet appareil est annulé avant la fin de l'appariement, essayez à nouveau à partir de l'étape 1.
- Cet appareil ne peut pas effectuer un appariement contre un périphérique Bluetooth avec un mot de passe autre que "0000".

■ Appariement avec d'autres périphériques Bluetooth

Jumeler un appareil Bluetooth avec l'appareil.

1 Activez les réglages Bluetooth sur votre périphérique mobile.

2 Maintenez enfoncé le bouton de commutation de source d'entrée (Bluetooth) pendant au moins 3 secondes.

L'appareil passera en mode d'appariement.

- Vous pouvez également passer en mode de couplage en appuyant de manière prolongée sur BLUETOOTH PAIRING cette unité pendant au moins 3 secondes.

3 Sélectionnez cet appareil lorsque son nom s'affiche dans la liste des appareils affichés sur l'écran du périphérique Bluetooth.

Lorsque la liaison est terminée, le témoin DIGITAL IN/BLUETOOTH s'allume en bleu.



- Cet appareil peut être apparié avec un maximum de 8 périphériques Bluetooth. Lorsqu'un 9e périphérique Bluetooth est apparié, il sera enregistré à la place du plus ancien périphérique enregistré.
- Entrez "0000" lorsque le mot de passe est demandé sur l'écran du périphérique Bluetooth.



■ Reconnexion à cet appareil à partir d'un périphérique Bluetooth

Une fois l'appariement terminé, vous pouvez connecter le périphérique Bluetooth sans effectuer d'opération sur cet appareil.

Cette opération doit également être effectuée lorsque vous commutiez le périphérique Bluetooth pour la lecture.

- 1 Si un périphérique Bluetooth est connecté, désactivez le réglage Bluetooth de ce périphérique pour le déconnecter.
- 2 Activez le réglage Bluetooth du périphérique Bluetooth à connecter.
- 3 Sélectionnez cet appareil dans la liste des périphériques Bluetooth affichée sur votre périphérique Bluetooth.
- 4 Écoutez de la musique à l'aide de n'importe quelle application sur votre périphérique Bluetooth.



- Lorsque l'appareil est allumé et que le mode analogique est désactivé, la source d'entrée est automatiquement commutée sur "BLUETOOTH" si un périphérique Bluetooth est connecté.
- Lorsqu'un périphérique Bluetooth est connecté à l'appareil alors qu'il est en veille Bluetooth (le témoin d'alimentation est allumé en rouge), l'appareil s'allume automatiquement. Pour activer la veille Bluetooth, mettez cet appareil en veille lorsque le mode analogique est désactivé. (📖 p. 27)

Connecter et lancer la lecture à partir d'un dispositif numérique (Coaxial/Optique)

- 1 Connectez l'équipement numérique à cet appareil. (📖 p. 21)
- 2 Appuyez sur la touche de sélection de la source d'entrée (COAXIAL, OPTICAL 1 ou OPTICAL 2) pour basculer la source d'entrée sur "COAXIAL", "OPTICAL 1" ou "OPTICAL 2".
Le témoin de la source d'entrée sélectionnée s'allume.
- 3 Démarrez la lecture du périphérique connecté à cet appareil.
Le témoin DIGITAL IN/BLUETOOTH s'allume en vert.



- Le témoin DIGITAL IN/BLUETOOTH clignote en vert lorsque des signaux audio non pris en charge par cet appareil sont entrés.
- Si la fréquence d'échantillonnage ne peut pas être détectée, le témoin DIGITAL IN/BLUETOOTH s'éteint.



■ Signaux audio pouvant être lus


Voir “Convertisseur N/A” (👉 p. 43).

REMARQUE

- Ne transmettez pas de signaux non PCM, tels que Dolby Digital, DTS et AAC. Ceci entraîne du bruit et pourrait endommager les enceintes.
- Si la fréquence d'échantillonnage change, le son peut être coupé pendant 1 à 2 secondes.

Enregistrement

Les signaux audio entrés dans cet appareil peuvent être émis vers un dispositif d'enregistrement externe. Lors de l'enregistrement audio à partir d'un dispositif de lecture raccordé à cet appareil, le son peut être enregistré avec le dispositif de lecture toujours connecté à cet appareil.

- 1 Appuyez sur  sur cet appareil pour le mettre sous tension.**
- 2 Appuyez sur la touche de sélection de la source d'entrée pour passer à la source d'entrée à partir de laquelle vous souhaitez enregistrer.**

Le témoin de la source d'entrée sélectionnée s'allume.

- 3 L'enregistrement démarre.**
 - Pour plus d'informations sur le fonctionnement, reportez-vous au manuel du propriétaire du dispositif d'enregistrement.



Réglage du mode de veille automatique

Vous pouvez régler l'appareil pour passer automatiquement en mode veille si l'appareil n'est pas utilisé pendant 30 minutes lorsqu'il n'y a pas d'entrée audio (mode de mise en veille automatique).

Le mode de veille automatique est réglé par défaut.



1 Appuyez sur AMP POWER pendant 5 secondes ou plus pour l'allumer et l'éteindre.

L'indicateur d'alimentation change comme suit à chaque allumage et extinction.

- Lorsque le mode veille automatique est activé : le voyant d'alimentation clignote trois fois en vert.
- Lorsque le mode veille automatique est désactivé : le voyant d'alimentation clignote une fois en vert.



■ Contenu

Conseils

Je veux mettre sous tension l'alimentation de cet appareil à partir d'un périphérique Bluetooth	34
Je souhaite régler moi-même la tonalité	34
Je souhaite que le son soit fidèle au son d'origine	34
Je souhaite profiter d'un son de meilleure qualité depuis la source d'entrée analogique	34

Dépistage des pannes

L'alimentation ne se met pas sous/hors tension	36
Les opérations ne peuvent pas être effectuées via la télécommande	37
Aucun son n'est émis	38
L'audio souhaité n'est pas émis	39
Le son est interrompu ou on entend des bruits	40
Impossible de lire le Bluetooth	41
L'audio d'appareils numériques ne peut être lu (Coaxial/Optical)	42



Conseils

Je veux mettre sous tension l'alimentation de cet appareil à partir d'un périphérique Bluetooth

- Lorsque cet appareil est en veille Bluetooth (le voyant d'alimentation est allumé en rouge), vous pouvez l'activer en sélectionnant cet appareil dans la liste des périphériques sur un périphérique Bluetooth couplé à cet appareil. (👉 p. 30)

Je souhaite régler moi-même la tonalité

- Utilisez les boutons BASS, TREBLE et BALANCE pour régler le son comme vous le souhaitez. (👉 p. 25)

Je souhaite que le son soit fidèle au son d'origine

- Activez le mode source direct. (👉 p. 26)

Je souhaite profiter d'un son de meilleure qualité depuis la source d'entrée analogique

- Activez le mode analogique. (👉 p. 27)



Dépistage des pannes

Si un problème se produit, vérifiez d'abord les points suivants :

1. **Les connexions sont-elles correctes ?**
2. **L'appareil est-il utilisé conformément aux descriptions du manuel de l'utilisateur ?**
3. **Les autres composants fonctionnent-ils correctement ?**

Si cet appareil ne fonctionne pas correctement, vérifiez les symptômes dans cette section.

Si les symptômes ne correspondent pas à l'un de ceux décrits ici, veuillez consulter votre revendeur, car cela pourrait être dû à un défaut dans cet appareil. Dans ce cas, débranchez immédiatement l'alimentation et contactez le magasin où vous avez acheté cet appareil.




L'alimentation ne se met pas sous/hors tension

L'appareil n'est pas allumé.

- Vérifiez que la fiche d'alimentation est correctement introduite dans la prise murale. (👉 p. 22)

L'appareil se met automatiquement hors tension.

- Le mode veille automatique est activé. Le mode veille automatique met l'appareil en mode veille à défaut d'entrée audio et lorsque l'appareil n'est pas utilisé pendant environ 30 minutes. En mode veille automatique, maintenez enfoncée la touche AMP POWER  pendant plus de 5 secondes pour quitter le mode veille automatique. (👉 p. 32)

L'appareil s'éteint et le témoin d'alimentation affiche un clignotement long et quatre courts en rouge.

- En raison de la hausse de température dans cet appareil, le circuit de protection fonctionne. Mettez l'appareil hors tension, patientez une heure environ jusqu'à ce qu'il ait suffisamment refroidi. Puis, mettez l'appareil à nouveau sous tension. (👉 p. 44)
- Veuillez réinstaller cet appareil dans un endroit bien ventilé.

L'appareil s'éteint et le témoin d'alimentation indique un clignotement long et cinq courts en rouge.

- Vérifiez le branchement des enceintes. Le circuit de protection peut avoir été activé parce que les fils conducteurs du câble des enceintes ont été en contact les uns avec les autres ou un fil conducteur a été déconnecté de la borne et est entré en contact avec le panneau arrière de cet appareil. Après avoir débranché le cordon d'alimentation, réparez en retorsadant fermement le fil conducteur ou en remettant la borne en ordre, puis rebranchez le fil. (👉 p. 17)
- Baissez le volume et mettez l'appareil à nouveau sous tension. (👉 p. 24)

À la mise sous tension, le témoin d'alimentation affiche un clignotement long et trois ou six courts en rouge.

- Le circuit de l'amplificateur de cet appareil est défaillant. Débranchez le cordon d'alimentation et contactez notre centre de service client.



Les opérations ne peuvent pas être effectuées via la télécommande

Les opérations ne peuvent pas être effectuées via la télécommande.

- Les piles sont usées. Remplacez-les par des piles neuves. (👉 p. 5)
- Faites fonctionner la télécommande à une distance d'environ 7 m de cet appareil et à un angle de 30°. (👉 p. 5)
- Retirez tout obstacle se trouvant entre cet appareil et la télécommande.
- Insérez les piles en respectant la polarité indiquée par les repères \oplus et \ominus . (👉 p. 5)
- Le capteur de télécommande de l'appareil est exposé à une forte lumière (soleil, lampe fluorescente de type inverseur, etc.). Déplacez l'appareil afin que le capteur de télécommande ne soit plus exposé à une forte lumière.
- Lorsque vous utilisez un dispositif vidéo 3D, la télécommande de cet appareil peut ne pas fonctionner en raison des communications infrarouges entre les appareils (telles que des lunettes et un téléviseur pour l'affichage 3D). Dans ce cas, ajustez la direction des appareils avec la fonction de communications 3D et leur distance pour vous assurer qu'ils n'affectent pas le fonctionnement de la télécommande de cet appareil.



Aucun son n'est émis

Aucun son n'est transmis aux enceintes.

- Vérifiez les connexions de tous les appareils. (👉 p. 16)
- Insérez complètement les câbles de connexion.
- Vérifiez que les bornes d'entrée et les bornes de sortie ne sont pas inversément reliées.
- Vérifiez l'état des câbles.
- Vérifiez que les câbles des enceintes sont correctement connectés. Vérifiez que les fils conducteurs des câbles sont en contact avec la partie métallique des bornes des enceintes. (👉 p. 17)
- Serrez fermement les bornes d'enceintes. Vérifiez les bornes des enceintes pour un éventuel relâchement. (👉 p. 17)
- Vérifiez que la source d'entrée correcte est sélectionnée. (👉 p. 25)
- Le volume est réglé au niveau minimum. Réglez le volume à un niveau convenable. (👉 p. 25)
- Annulez le mode sourdine. (👉 p. 25)
- Vérifiez que la source d'entrée correcte est sélectionnée lorsque l'audio est transmis de cet appareil à un périphérique externe. (👉 p. 25)
- Vérifiez le réglage de sortie audio numérique sur le dispositif connecté. Les réglages initiaux peuvent être décalés en fonction de l'appareil.
- Lorsqu'une fiche de casque est insérée dans la prise casque de l'appareil, aucun son n'est émis par les enceintes. (👉 p. 8)



L'audio souhaité n'est pas émis

Aucun son n'est transmis à une enceinte spécifique.

- Vérifiez que les câbles des enceintes sont correctement connectés. (👉 p. 17)
- Réglez le bouton de commande BALANCE. (👉 p. 25)

La gauche et la droite du son stéréo sont inversées.

- Vérifiez si les enceintes gauche et droite sont connectées aux bornes d'enceinte correctes. (👉 p. 17)

Aucun son n'est émis par le subwoofer.

- Vérifiez les connexions du subwoofer. (👉 p. 18)
- Allumez le subwoofer.



Le son est interrompu ou on entend des bruits

Lorsque vous écoutez un disque, le son est déformé.

- Réglez l'aiguille à une pression appropriée.
- Vérifiez la pointe de l'aiguille.
- Remplacez la cartouche.

Lorsque vous écoutez un disque, les enceintes émettent un bourdonnement.

- Vérifiez que la platine est correctement connectée. (👉 p. 19)
- Si une télévision ou un dispositif AV se trouve à proximité de la platine, ces dispositifs peuvent affecter le son de lecture. Installez la platine dans un emplacement aussi loin que possible du téléviseur ou d'autres dispositifs AV.

Lorsque vous écoutez un disque, les enceintes émettent un bourdonnement lorsque le volume est élevé. (phénomène de hurlement)

- Installez la platine et les enceintes aussi loin l'une de l'autre que possible. (👉 p. 19)
- Les vibrations des enceintes sont transmises vers le lecteur à travers le plancher. Utilisez des coussins, etc., pour atténuer les vibrations des enceintes.



Impossible de lire le Bluetooth

Les périphériques Bluetooth ne peuvent pas être connectés à cet appareil.

- La fonction Bluetooth du périphérique Bluetooth n'a pas été activée. Voir le manuel de l'utilisateur du périphérique Bluetooth pour activer la fonction Bluetooth.
- Amenez le périphérique Bluetooth à proximité de cet appareil.
- Il est impossible de connecter le périphérique Bluetooth avec cet appareil s'il n'est pas compatible avec le profil A2DP.
- Mettez le périphérique Bluetooth hors tension puis sous tension, et ensuite essayez à nouveau.
- Réglez le mode analogique sur Désactivé. La fonction Bluetooth ne fonctionne pas lorsque le réglage du mode analogique est activé. (🔧 p. 27)
- Pour jouer via une connexion Bluetooth, effectuez un appariement entre cet appareil et le périphérique Bluetooth. (🔧 p. 28)

Le son est coupé.

- Amenez le périphérique Bluetooth à proximité de cet appareil.
- Supprimez tout obstacle entre le périphérique Bluetooth et cet appareil.
- Pour éviter les interférences électromagnétiques, placez cet appareil à l'écart des fours à micro-ondes, des périphériques connectés via réseau local sans fil et d'autres périphériques Bluetooth.
- Reconnectez le périphérique Bluetooth.



L'audio d'appareils numériques ne peut être lu (Coaxial/Optical)

Le témoin DIGITAL IN/BLUETOOTH est éteint.

- Lorsque les signaux audio numériques ne peuvent pas être détectés correctement, le témoin DIGITAL IN/BLUETOOTH est éteint. (👉 p. 30)

Le témoin DIGITAL IN/BLUETOOTH clignote en vert.

- Le témoin DIGITAL IN/BLUETOOTH clignote en vert lorsque des signaux audio non pris en charge par cet appareil sont entrés. Vérifiez le format des signaux de sortie audio à partir de votre appareil numérique. (👉 p. 30)
- Ne transmettez pas de signaux non PCM, tels que Dolby Digital, DTS et AAC. Ceci entraîne du bruit et pourrait endommager les enceintes.



Convertisseur N/A

■ Spécifications des signaux audio pris en charge

□ Coaxial/Optique

	Fréquence d'échantillonnage	Longueur en bits
PCM linéaire (2 canaux)	32/44,1/48/88,2/96/176,4/192 kHz	16/24 bits

Lecture d'un périphérique Bluetooth

Cet appareil prend en charge le profil Bluetooth suivant.

- A2DP (Advanced Audio Distribution Profile) :
Lorsqu'un périphérique Bluetooth prenant en charge ce standard est connecté, les données sonores mono et stéréo peuvent être écoutées en haute qualité.

■ À propos des communications Bluetooth

La diffusion des ondes radio depuis cet appareil peut interférer avec le fonctionnement des appareils médicaux. Assurez-vous de mettre hors tension l'alimentation de cet appareil et du périphérique Bluetooth dans les endroits suivants, car les interférences des ondes radio peuvent causer des dysfonctionnements.

- Les hôpitaux, trains, avions, stations essence et les endroits où des gaz inflammables sont générés
- À proximité de portes automatiques et d'alarmes incendie



Explication des termes

Fréquence d'échantillonnage

L'échantillonnage consiste à effectuer une lecture d'une onde sonore (signal analogique) à intervalles réguliers et à exprimer la hauteur de l'onde lors de chaque lecture dans un format numérisé (produisant un signal numérique).

Le nombre de lectures effectuées en une seconde est appelée "fréquence d'échantillonnage". Plus cette valeur est grande, plus le son reproduit est proche du son original.

PCM linéaire

Ce signal est un signal PCM (Pulse Code Modulation) non compressé. C'est le même système utilisé pour les CD audio mais il utilise les fréquences d'échantillonnage de 192 kHz, 96 kHz et 48 kHz sur un disque Blu-ray ou un DVD et fournit une résolution supérieure au CD.

Impédance des enceintes

Il s'agit de la valeur de la résistance CA, indiquée en Ω (ohms).

Une puissance supérieure peut être obtenue lorsque cette valeur est plus faible.

Source directe

La lecture avec une plus grande fidélité à la source devient possible, grâce aux signaux audio d'entrée émis en contournant les circuits de contrôle qualité audio (BASS/TREBLE/BALANCE).

Appariement

L'appariement (enregistrement) est une opération qui est nécessaire pour pouvoir connecter un périphérique Bluetooth à cet appareil à l'aide de la technologie Bluetooth. Lorsque les appareils sont appariés, ils s'authentifient mutuellement et peuvent se connecter sans mauvaises connexions.

Lors de l'utilisation de la connexion Bluetooth pour la première fois, vous devez appairer l'appareil et le périphérique Bluetooth qui doit être connecté.

Circuit de protection

Cette fonction est destinée à prévenir les dommages aux composants sur secteur lorsqu'une anomalie, surcharge ou surtension par exemple, survient pour une raison quelconque.



Renseignements relatifs aux marques commerciales



La marque et les logos Bluetooth® sont des marques commerciales déposées appartenant à Bluetooth SIG, Inc. et toute utilisation de ces marques par D&M Holdings Inc. est soumise à licence. Les autres marques et noms commerciaux sont la propriété de leurs propriétaires respectifs.



Adobe, le logo Adobe et Reader sont des marques de commerce ou des marques déposées d'Adobe Systems Incorporated aux États-Unis et dans d'autres pays.



Spécifications

■ Partie amplificateur de puissance

Puissance nominale :	Lecteur 2 canaux (CD → SP OUT) 45 W + 45 W (8 Ω/ohms, 20 Hz - 20 kHz, T.H.D. 0,07 %) 70 W + 70 W (4 Ω/ohms, 1 kHz, T.H.D. 0,7 %)
Distorsion harmonique totale :	0,01 % (Puissance nominale : -3 dB), 8 Ω/ohms, 1 kHz
Bornes de sortie :	Enceinte: 4 – 16 Ω/ohms Convient aux casques/casques stéréo

■ Section préamplificateur

Sensibilité d'entrée/Impédance d'entrée :	PHONO (MM) : 2,5 mV/47 kΩ/kohms CD, NETWORK, AUX, RECORDER : 100 mV/40 kΩ/kohms (SOURCE DIRECT : Arrêt) 100 mV/17 kΩ/kohms (SOURCE DIRECT : Activée)
Variation RIAA :	PHONO : 20 Hz – 20 kHz ±0,5 dB
Entrée max. :	PHONO (MM) : 70 mV/1 kHz
Niveau de sortie :	PRE OUT (SUBWOOFER) : 1 V/100 Hz (entrée 100 mV, volume : max)



■ Performance générale

Rapport signal/bruit (réseau A) :	PHONO (MM) : 84 dB (Lorsque les bornes d'entrée sont court-circuitées, signal d'entrée 5 mV) CD, NETWORK, AUX, RECORDER : 105 dB (bornes d'entrée court-circuitées)
Réponse de fréquence :	5 Hz – 100 kHz (0 – -3 dB)
Commande de tonalités :	BASS : 100 Hz \pm 8 dB TREBLE : 10 kHz \pm 8 dB
• Format de signal d'entrée numérique	
Format :	Interface audio numérique (PCM linéaire)
Entrée coaxiale :	0,5 Vp-p / 75 Ω /ohms
Entrée optique :	Plus de -27 dBm
Longueur d'ondes optiques :	660 nm



■ Section Bluetooth

Système de communication :	Version Bluetooth 4.2
Puissance de transmission :	Spécification Version Bluetooth Classe de Puissance 1
Portée de communication maximale :	Environ 30 m dans la ligne de vision*
Plage des fréquences utilisées :	2,4 GHz
Schéma de modulation :	FHSS (Frequency-Hopping Spread Spectrum)
Profils pris en charge :	A2DP (Advanced Audio Distribution Profile) 1.3 AVRCP (Audio Video Remote Control Profile) 1.6
Codec correspondant :	SBC AAC
Portée de transmission (A2DP) :	20 Hz – 20 000 Hz

* La plage de communication réelle varie suivant l'influence de facteurs tels que les obstacles entre les appareils, les ondes électromagnétiques émises par les fours à micro-ondes, l'électricité statique, les téléphones sans fil, la sensibilité de la réception, la performance de l'antenne, le système d'exploitation, le logiciel de l'application, etc.



■ Généralités

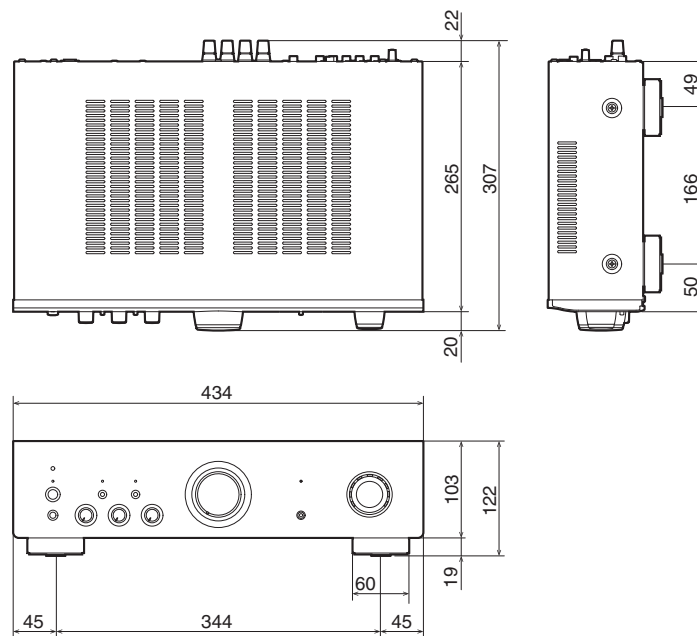
Température de fonctionnement : +5 °C - +35 °C
 Alimentation : 230 V CA, 50/60 Hz
 Consommation électrique : 190 W
 Consommation d'énergie en modes veille :

Modes veille	Élément de configuration	Consommation électrique
	ANALOG MODE (☞ p. 27)	
Veille normale	Activé	0,3 W
Veille Bluetooth	Désactivé	0,6 W

Pour des raisons d'améliorations, les caractéristiques et la conception sont susceptibles d'être modifiées sans préavis.



■ Dimensions (Unité : mm)



■ Poids : 7,4 kg

Index

B		I		R	
BALANCE	25	Impédance des enceintes	44	Récepteur satellite	21
BASS	25	L		S	
C		Lecteur Blu-ray Disc	19	Source d'entrée	25
Circuit de protection	44	Lecteur CD	19, 21	Source directe	26, 44
Conseils	34	Lecteur audio réseau	19	T	
Convertisseur N/A	43	M		Télécommande	12
D		Mise en sourdine	25	Tonalité	25
Dépistage des pannes	35	Mode Veille auto	32	TREBLE	25
E		P		V	
Enceintes	17	Périphérique Bluetooth	28	Volume	25
		Périphérique d'enregistrement	20		
		Platine	19		



DENON®

www.denon.com

3520 10697 10AD

Copyright © 2019 D&M Holdings Inc. All Rights Reserved.