

DENON®

PMA-600NE

INTEGRATED AMPLIFIER

取扱説明書

目次

接続のしかた

再生のしかた

設定のしかた

困ったときは

付録

目次

使用上のご注意	4
携帯電話使用時のご注意	4
お手入れについて	4
結露(つゆつき)について	4
付属品	5
乾電池の入れかた	6
リモコンの使いかた	6
特長	7
高音質	7
多彩な機能	7
各部の名前	8
フロントパネル	8
リアパネル	11
リモコン	13
接続のしかた	
スピーカーを接続する	18
サブウーハー接続	19
スピーカー接続	19
再生機器を接続する	20
録音機器を接続する	21
デジタル音声出力端子付きの機器を接続する	22
電源コードを接続する	23

再生のしかた

電源を入れる	25
電源をスタンバイにする	25
入力ソースを選ぶ	26
音量を調節する	26
一時的に音を消す(ミュートイング)	26
音質を調節する	26
CD を再生する	27
Bluetooth 機器の音楽を聴く	29
デジタル機器と接続して再生する(Coaxial/Optical)	31
録音する	32

設定のしかた

オートスタンバイモードを設定する	33
------------------	----

困ったときは

こんなときの解決方法	35
故障かな?と思ったら	36
電源が入らない / 電源が切れる	37
リモコンで操作ができない	38
音がまったく出ない	39
希望する音が出ない	40
音がひずんだり、ノイズが入ったりする	41
Bluetooth が再生できない	42
デジタル機器の音声を再生できない(Coaxial/Optical)	43
保証と修理について	44

付録

D/A コンバーターについて	46
Bluetooth 機器の再生について	46
用語の解説	47
登録商標について	48
主な仕様	49
索引	54

使用上のご注意

携帯電話使用時のご注意

本機の近くで携帯電話をご使用になると、雑音が入る場合があります。携帯電話は本機から離れた位置で使用してください。

お手入れについて

- キャビネットや操作パネル部分の汚れは、やわらかい布で軽く拭き取ってください。化学ぞうきんをご使用の際は、その注意書きに従ってください。
- ベンジンやシンナーなどの有機溶剤および殺虫剤などが本機に付着すると、変質や変色の原因になりますので使用しないでください。

結露(つゆつき)について

本機を寒いところから急に暖かいところに移動させたり、本機を設置した部屋の温度を暖房などで急に上げたりすると、内部(動作部)に水滴が付くことがあります(結露)。結露したまま本機を使用すると、正常に動作せず、故障の原因となることがあります。結露した場合は、本機の電源を切ったまま 1~2 時間放置してから使用してください。

ステレオ音のエチケット

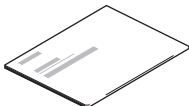
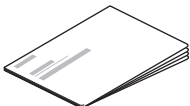
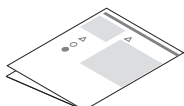
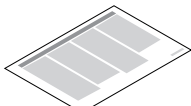
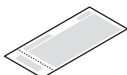
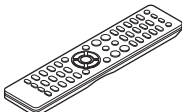
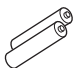


- 隣近所への配慮(おもいやり)を十分にいたしましょう。
- 特に静かな夜間は、小さな音でも通りやすいものです。夜間の音楽鑑賞には、特に気を配りましょう。

お買い上げいただきありがとうございます。本機をご使用になる前に、必ずこの取扱説明書をお読みください。
お読みになったあとは、いつでも見られるところに「安全にお使いいただくために」・「保証書」とともに大切に保管してください。

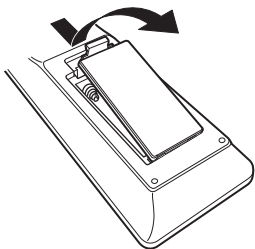
付属品

ご使用になる前にご確認ください。

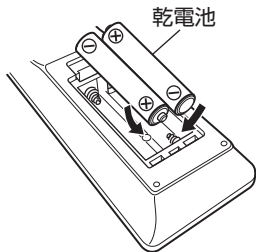
 <p>かんたんスタートガイド</p>	 <p>取扱説明書(本書)</p>	 <p>安全にお使いいただくために</p>	 <p>電波に関するご注意</p>
 <p>保証書</p>	 <p>リモコン (RC-1234)</p>	 <p>単4形乾電池(2本)</p>	

乾電池の入れかた

- 1 裏ぶたを矢印の方向へ押し上げて取り外す。



- 2 乾電池(2本)を乾電池収納部の表示に合わせて正しく入れる。



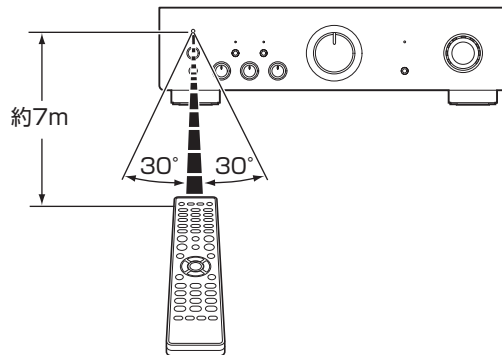
- 3 裏ぶたを元どおりにする。

ご注意

- 破損・液漏れの恐れがありますので、
 - 新しい乾電池と使用済みの乾電池を混ぜて使用しないでください。
 - 違う種類の乾電池を混ぜて使用しないでください。
- リモコンを長期間使用しないときは、乾電池を取り出してください。
- 万一、乾電池の液漏れがおこったときは、乾電池収納部内についた液をよく拭き取ってから新しい乾電池を入れてください。

リモコンの使いかた

リモコンはリモコン受光部に向けて使用してください。



特長

高音質

- “繊細さ”と“力強さ”を両立させた Advanced High Current シングルプッシュプル回路を搭載

通常のオーディオ用パワートランジスターの2~3倍のピーク電流を流せる HC トランジスタを採用し、微小な音から大音量まで安定感のある音楽の表現能力を獲得しています。

多彩な機能

- デジタル音声入力端子(COAXIAL/OPTICAL)を搭載
外部機器からデジタル音声信号を本機に入力することにより、192kHz/24ビットまでのPCM信号を再生できます。
- レコードプレーヤーを接続できるフォノ入力端子を搭載
フォノアンプを搭載していますので、レコードプレーヤーをそのまま接続してお楽しみいただくことができます。(MMカートリッジにのみ対応)

目次

接続のしかた

再生のしかた

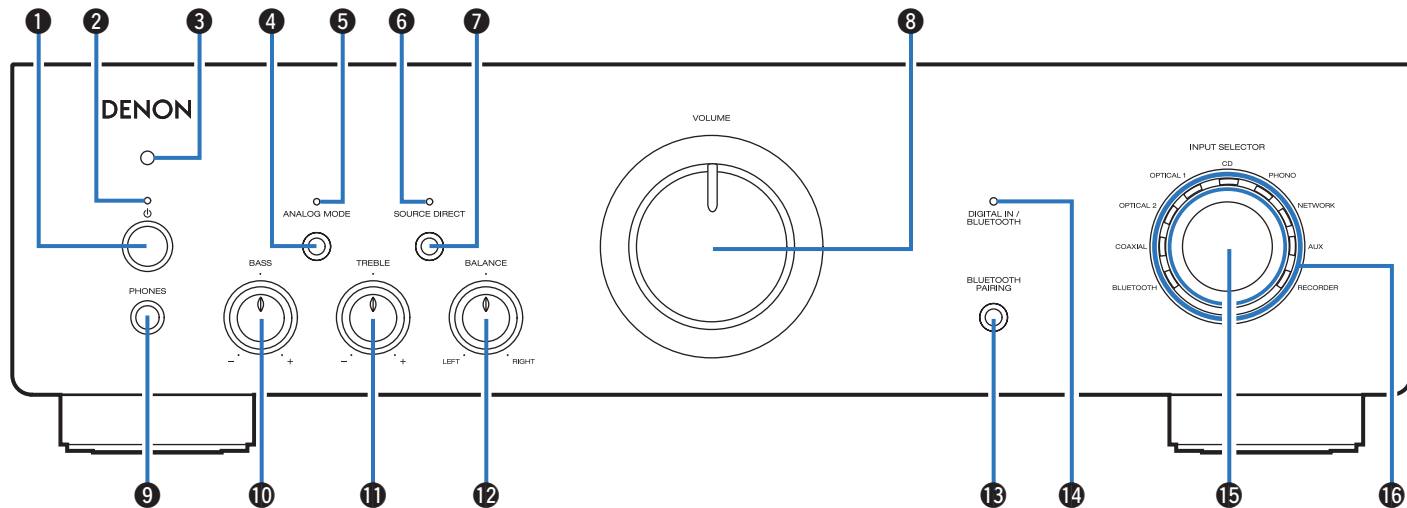
設定のしかた

困ったときは

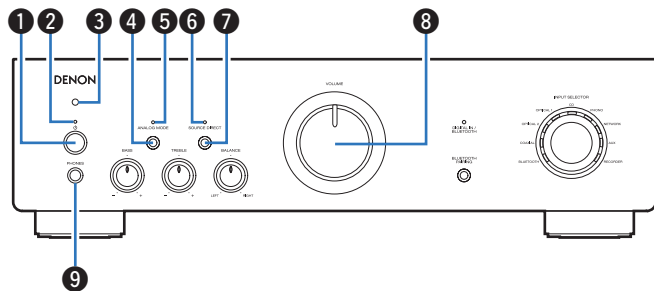
付録

各部の名前

フロントパネル



詳しくは、次のページをご覧ください。



① 電源ボタン(⏻)

本機の電源をオン/オフします。(P.25 ページ)

② 電源表示

電源の状態によって、次のように表示します。

- 緑色点灯:電源オン時
- 赤色点灯:Bluetooth スタンバイ時(P.28 ページ)
- 消灯:通常のスタンバイ時

③ リモコン受光部

リモコンからの信号を受信します。(P.6 ページ)

④ アナログモードボタン(ANALOG MODE)

アナログモードをオン/オフします。(P.28 ページ)

⑤ アナログモード表示(ANALOG MODE)

アナログモードの状態によって、次のように表示します。

- 緑色点灯:アナログモードオン時
- 消灯:アナログモードオフ時

⑥ ソースダイレクト表示(SOURCE DIRECT)

ソースダイレクトモードの状態によって、次のように表示します。

- 緑色点灯:ソースダイレクトモードオン時
- 消灯:ソースダイレクトモードオフ時

⑦ ソースダイレクトボタン(SOURCE DIRECT)

ソースダイレクトモードをオン/オフします。(P.27 ページ)

⑧ 音量調節つまみ(VOLUME)

音量を調節します。(P.26 ページ)

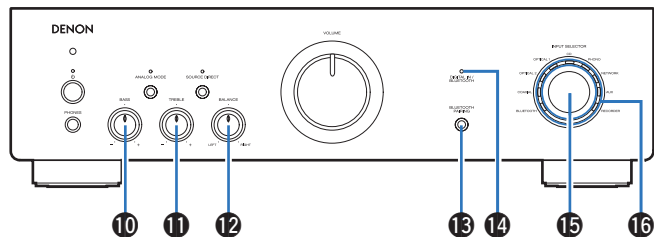
⑨ ヘッドホン端子(PHONES)

ヘッドホンを接続します。

ヘッドホンのプラグを差し込むと、スピーカーおよびプリアウト端子から音が出なくなります。

ご注意

- ヘッドホンをご使用になるときは、音量を上げすぎないようにご注意ください。



⑩ 低音調節つまみ (BASS)

低音の音量を調節します。(P.26 ページ)

⑪ 高音調節つまみ (TREBLE)

高音の音量を調節します。(P.26 ページ)

⑫ バランス調節つまみ (BALANCE)

左右のスピーカーから出力する音量のバランスを調節します。(P.26 ページ)

⑬ Bluetooth/ペアリングボタン (BLUETOOTH/PAIRING)

入力ソースを“BLUETOOTH”に切り替えます。また、ペアリング操作のときに使用します。(P.29 ページ)

⑭ デジタル音声入力/Bluetooth 表示 (DIGITAL IN/BLUETOOTH)

- 本機のデジタル音声入力端子に入力されたデジタル音声信号の状態によって、次のように表示します。
 - 緑色点灯: 本機での再生に対応している仕様の場合
 - 緑色点滅: 本機での再生に対応していない仕様の場合
 - 消灯: サンプリング周波数を検出できない場合



- 本機での再生に対応している音声信号の仕様については、「D/Aコンバーターについて」(P.46 ページ)をご覧ください。
- Bluetooth 接続時の状態によって、次のように表示します。
 - 青色点滅 (約 1 秒間隔): ペアリングモード時
 - 青色点滅 (約 2 秒間隔): サーチングモード時 (ペアリング済みの Bluetooth 機器を探して Bluetooth 接続しようとしている状態)
 - 青色点灯: コネクティングモード時 (Bluetooth 機器と Bluetooth 接続した状態)
 - 消灯: ウェイティングモード時 (Bluetooth 機器と Bluetooth 接続していない状態)

⑮ 入力ソース切り替えつまみ (INPUT SELECTOR)

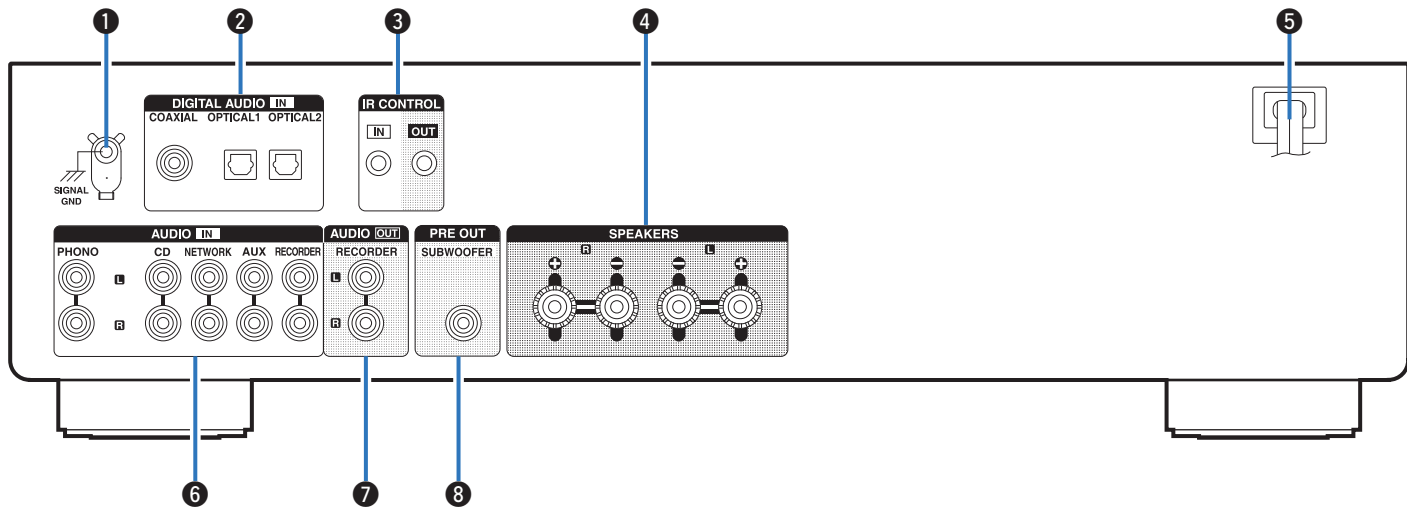
入力ソースを切り替えます。(P.26 ページ)

⑯ 入力表示 (P.26 ページ)

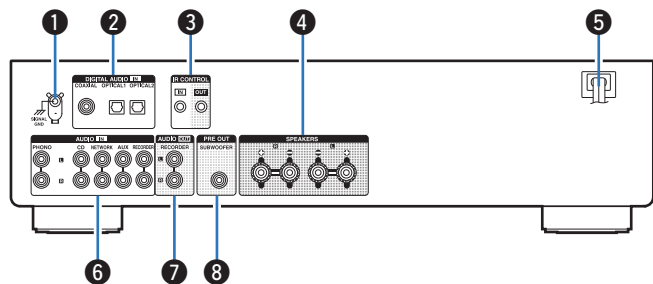


- ⑩、⑪、⑫ は ⑥ が消灯 (ソースダイレクトモードがオフ) のときに調節できます。

リアパネル



詳しくは、次のページをご覧ください。



① アース端子(SIGNAL GND)

レコードプレーヤーのアース線を接続します。
([18](#) ページ)

② デジタル音声入力端子(DIGITAL AUDIO IN)

デジタル音声出力端子付きの機器を接続します。[19](#) ページ)

③ IRコントロール端子(IR CONTROL)

IRコントロール端子付きの Denon 製ネットワークオーディオプレーヤーを接続します。

④ スピーカー端子(SPEAKERS)

スピーカーを接続します。[20](#) ページ)

⑤ 電源コード([21](#) ページ)

⑥ アナログ音声入力端子(AUDIO IN)

アナログ音声出力端子付きの機器を接続します。

- 「再生機器を接続する」([20](#) ページ)
- 「録音機器を接続する」([21](#) ページ)

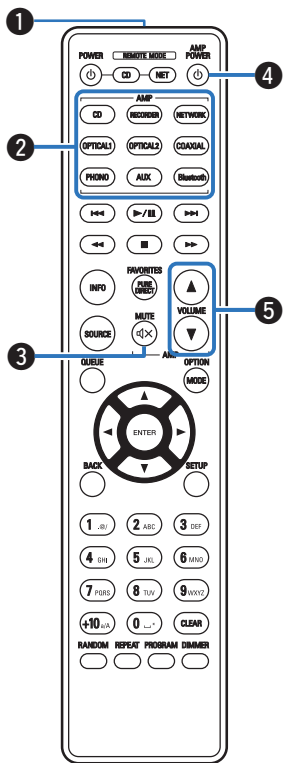
⑦ アナログ音声出力端子(AUDIO OUT)

録音機器の入力端子を接続します。[21](#) ページ)

⑧ プリアウト端子(PRE OUT)

アンプ内蔵のサブウーハーを接続します。[19](#) ページ)

リモコン

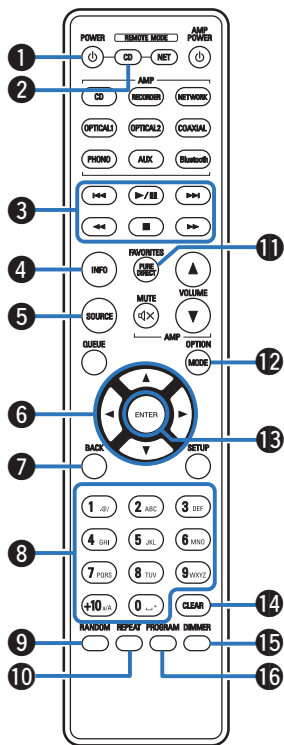


付属のリモコンは本機だけでなく、Denon 製 CD プレーヤーおよびネットワークオーディオプレーヤーも操作できます。

- 「CD プレーヤーの操作」(P.14 ページ)
- 「ネットワークオーディオプレーヤーの操作」(P.15 ページ)

■ 本機の操作

- 1 リモコン信号送信窓
リモコンの信号を送信します。(P.6 ページ)
- 2 入力ソース切り替えボタン
入力ソースを切り替えます。(P.26 ページ)
- 3 ミュートボタン(MUTE \times)
消音します。(P.26 ページ)
- 4 電源ボタン(AMP POWER ϕ)
本機の電源をオン/オフ(スタンバイ)します。
(P.25 ページ)
- 5 音量調節ボタン(VOLUME \blacktriangle / \blacktriangledown)
音量を調節します。(P.26 ページ)



■ CD プレーヤーの操作

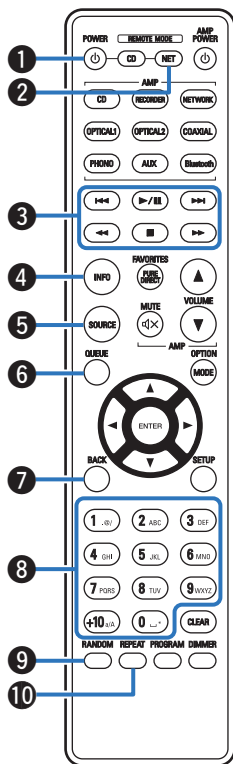
Denon 製 CD プレーヤーを操作できます。

CD プレーヤーを操作するときは、REMOTE MODE CD ボタンを押して、リモコンを CD プレーヤーの操作モードに切り替えます。

- ① 電源ボタン(POWER ⏻)
- ② リモートモード切り替えボタン (REMOTE MODE CD)
- ③ システムボタン
- ④ インフォメーションボタン(INFO)
- ⑤ 入力ソース選択ボタン(SOURCE)
- ⑥ カーソルボタン($\Delta \nabla \triangleleft \triangleright$)
- ⑦ バックボタン(BACK)
- ⑧ 数字/文字ボタン(0~9、+10)
- ⑨ ランダムボタン(RANDOM)
- ⑩ リピートボタン(REPEAT)
- ⑪ ピュアダイレクトモードボタン(PURE DIRECT)
- ⑫ モードボタン(MODE)
- ⑬ エンターボタン(ENTER)
- ⑭ クリアボタン(CLEAR)
- ⑮ ディマーボタン(DIMMER)
- ⑯ プログラムボタン(PROGRAM)



- 一部操作ができない製品もあります。

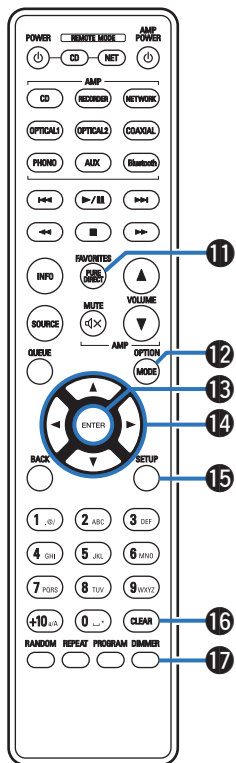


■ ネットワークオーディオプレーヤーの操作

Denon 製ネットワークオーディオプレーヤーを操作できません。

ネットワークオーディオプレーヤーを操作するときは、REMOTE MODE NET ボタンを押して、リモコンをネットワークオーディオプレーヤーの操作モードに切り替えます。

- ① 電源ボタン(POWER ϕ)
- ② リモートモード切り替えボタン (REMOTE MODE NET)
- ③ システムボタン
- ④ インフォメーションボタン(INFO)
- ⑤ 入力ソース選択ボタン(SOURCE)
- ⑥ キューリスト呼び出しボタン(Queue)
- ⑦ バックボタン(BACK)
- ⑧ 数字/文字ボタン(0~9、+10)
- ⑨ ランダムボタン(RANDOM)
- ⑩ リピートボタン(REPEAT)



- ① お気に入り呼び出しボタン(FAVORITES)
- ② オプションボタン(OPTION)
- ③ エンターボタン(ENTER)
- ④ カーソルボタン(△▽◀▶)
- ⑤ セットアップボタン(SETUP)
- ⑥ クリアボタン(CLEAR)
- ⑦ ディマーボタン(DIMMER)



• 一部操作ができない製品もあります。

接続のしかた

目次






スピーカーを接続する	18
再生機器を接続する	20
録音機器を接続する	21
デジタル音声出力端子付きの機器を接続する	22
電源コードを接続する	23

ご注意

- すべての接続が終わるまで、電源プラグをコンセントに差し込まないでください。
- 接続ケーブルは、電源コードと一緒に束ねないでください。雑音の原因になります。

接続に使用するケーブル

接続する機器に合わせて、必要なケーブルを準備してください。

スピーカーケーブル	
サブウーハーケーブル	
オーディオケーブル	
光伝送ケーブル	
同軸デジタルケーブル	

スピーカーを接続する

ご注意

- スピーカーを接続する前に、本機の電源プラグをコンセントから抜いてください。また、サブウーハーの電源を切ってください。
- スピーカーケーブルの芯線が、スピーカー端子からはみ出さないように接続してください。芯線がリアパネルやねじに接触したり、+側と-側が接触したりすると、保護回路が動作します。(「保護回路」(P.47 ページ))
- 通電中は絶対にスピーカー端子に触れないでください。感電する場合があります。
- スピーカーは、インピーダンスが 4~16Ω のものを使用してください。

■ スピーカーケーブルを接続する

本機と接続するスピーカーの左チャンネル(L)、右チャンネル(R)、+ (赤)、- (黒)をよく確認して、同じ極性を接続してください。

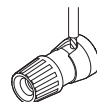
- 1 スピーカーケーブル先端の被覆を 10mm 程度はがし、芯線をしっかりよじるか、端末処理をおこなう。



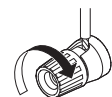
- 2 スピーカー端子を左に回してゆるめる。



- 3 スピーカーケーブルの芯線をスピーカー端子の根元に差し込む。

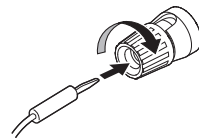


- 4 スピーカー端子を右に回して締める。



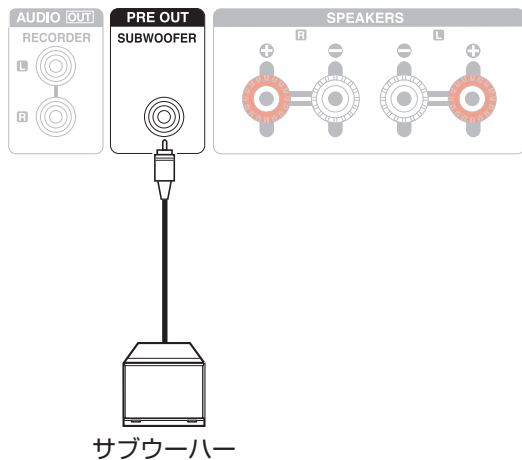
バナナプラグの場合

端子を右に回して締め付けてから挿入する。

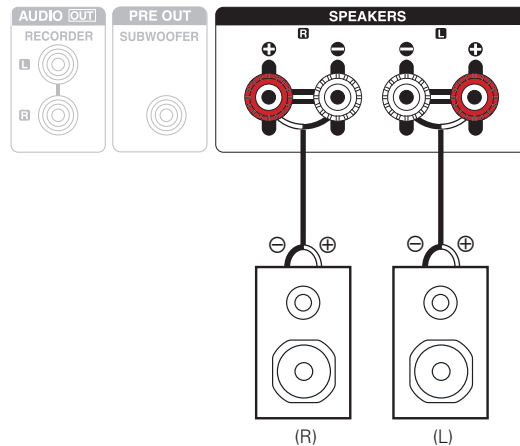


サブウーハー接続

サブウーハーケーブルを使用して、サブウーハーと接続します。



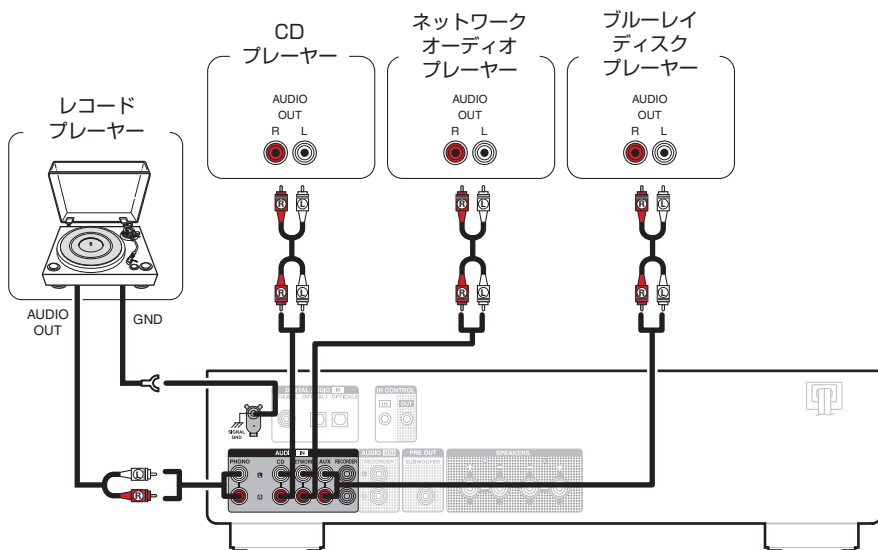
スピーカー接続



再生機器を接続する

本機には、レコードプレーヤー、CDプレーヤー、ネットワークオーディオプレーヤーおよびブルーレイディスクプレーヤーを接続できます。

本機の入カソースを“PHONO”にし、レコードプレーヤーを接続せずに音量を上げると、“ブーン”という雑音が発生することがあります。



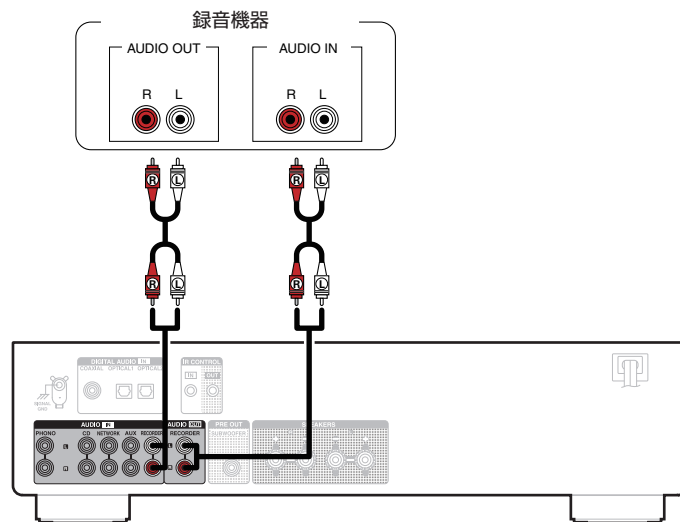
ご注意

- 本機のアース端子(SIGNAL GND)は、安全アースではありません。雑音が多いときに接続すると、雑音を低減できません。ただし、レコードプレーヤーによっては、アース線を接続すると逆に雑音が大きくなる場合があります。この場合は、アース線を接続する必要はありません。



- PHONO 入力端子にはショートピンプラグが付属しています。レコードプレーヤーを接続する際は外してください。外したショートピンプラグは大切に保管してください。

録音機器を接続する

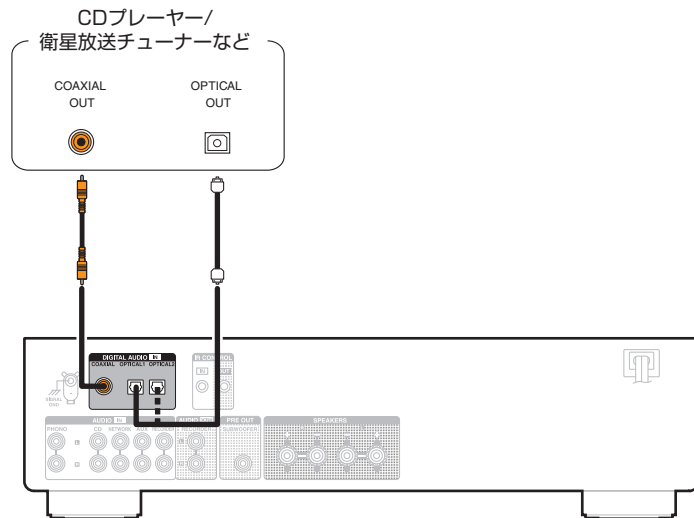


ご注意

- RECORDER 出力端子にショートピンプラグを挿入しないでください。故障の原因になります。

デジタル音声出力端子付きの機器を接続する

本機にデジタル音声信号を入力し、本機の D/A コンバーターで D/A 変換をおこなって再生できます。(P.31 ページ)

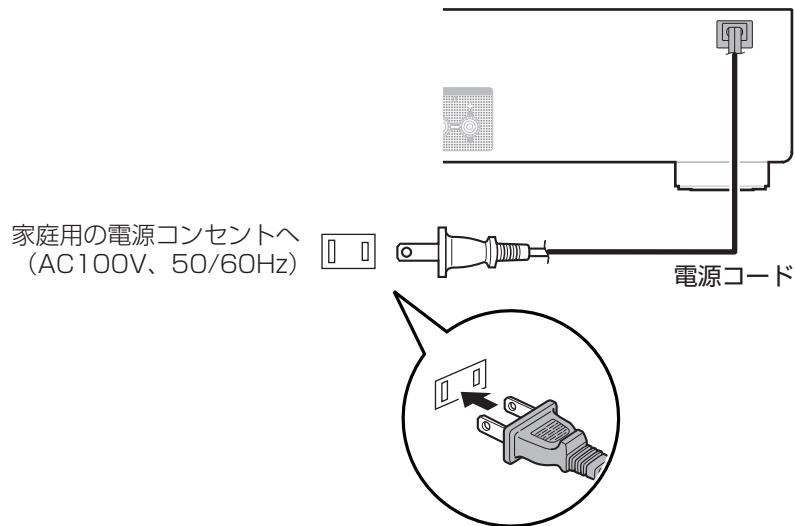


ご注意

- 本機に入力できるのは、サンプリング周波数が 32kHz、44.1kHz、48kHz、88.2kHz、96kHz、176.4kHz、192kHz のリニア PCM 信号です。
- ドルビーデジタル、DTS、AAC などのリニア PCM 以外の信号は入力しないでください。雑音が発生し、スピーカーが破損する恐れがあります。

電源コードを接続する

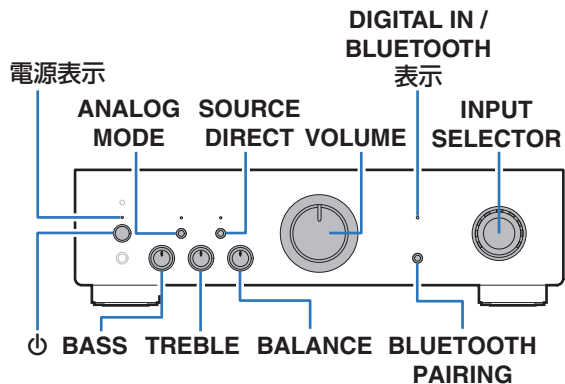
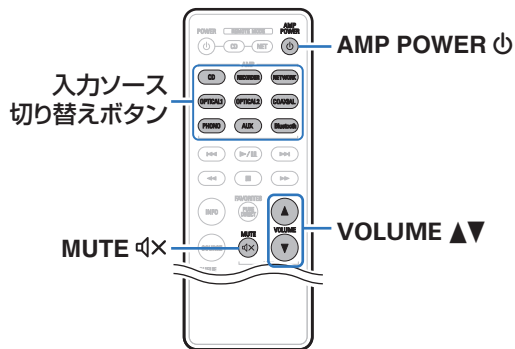
すべての接続が完了したら、電源プラグをコンセントに差し込みます。



再生のしかた

■ 目次

電源を入れる	25
電源をスタンバイにする	25
入力ソースを選ぶ	26
音量を調節する	26
一時的に音を消す(ミュートィング)	26
音質を調節する	26
CD を再生する	27
Bluetooth 機器の音楽を聴く	29
デジタル機器と接続して再生する(Coaxial/Optical)	31
録音する	32



電源を入れる

- 1 本体の ⏻ ボタンを押して、電源を入れる。
電源表示が緑色に点灯します。



- スタンバイ状態から電源を入れるときは、リモコンの AMP POWER ⏻ を押してください。

ご注意

- 電源を入れる前に、本体の VOLUME を回して、音量を最小にしてください。

電源をスタンバイにする

- 1 AMP POWER ⏻ を押す。
スタンバイ状態になります。

ご注意

- 電源をスタンバイ状態にしても、一部の回路は通電しています。長期間の外出やご旅行の場合は、本体の ⏻ ボタンを押して電源を切るか、電源プラグをコンセントから抜いてください。

入力ソースを選ぶ

- 1 入力ソース切り替えボタンを押して、再生する入力ソースを選ぶ。

選択した入力ソースの表示が点灯します。



- 本体の INPUT SELECTOR を回しても、入力ソースを選択できます。

音量を調節する

- 1 VOLUME ▲▼ を押して、音量を調節する。




- 本体の VOLUME を回しても、音量を調節できます。

一時的に音を消す(ミュートイング)

- 1 MUTE  を押す。
電源表示が緑色に点滅します。



- ミュートイングを解除するときは、もう一度 MUTE  を押してください。

音質を調節する

- 1 本体の SOURCE DIRECT を押して、ソースダイレクトモードをオフにする。
ソースダイレクト表示が消灯します。
- 2 本体の BASS、TREBLE および BALANCE を回して、音質を調節する。

CDを再生する

ここでは、CDの再生のしかたを例に説明します。

- 1 入力ソース切り替えボタン(CD)を押して、入力ソースを“CD”に切り替える。
入力表示の“CD”が点灯します。
- 2 CDを再生する。
- 3 VOLUME ▲▼を押して、音量を調節する。

■ ソースダイレクトモードで再生する

音声信号が音質調節回路(BASS、TREBLE、BALANCE)を通らないため、より原音に忠実な再生ができます。

- 1 本体のSOURCE DIRECTを押して、ソースダイレクトモードをオンにする。
ソースダイレクト表示が点灯します。

■ アナログモードで再生する

アナログ入力ソース (PHONO、CD、NETWORK、AUX、RECORDER) を再生するときにアナログモードをオンにすると、デジタル入力回路および Bluetooth モジュールの電源がオフになります。これによりアナログ信号回路はデジタル制御回路から発生するノイズの影響を受けずに高音質の音楽再生をお楽しみいただけます。



- アナログモードがオンのときは、デジタル入力 (“COAXIAL”、“OPTICAL 1”、“OPTICAL 2”) および “BLUETOOTH” のソースを選択できません。
- デジタル入力 (“COAXIAL”、“OPTICAL 1”、“OPTICAL 2”) および “BLUETOOTH” のソースを再生中にアナログモードをオンにすると、入力ソースが自動的に “CD” に切り替わります。
- アナログモードを切り替えると、約 5 秒間ミュートします。

1 本体の ANALOG MODE を押して、アナログモードをオンにする。

アナログモード表示が点灯します。

- ボタンを押すたびに、アナログモードのオン/オフを切り替えます。

アナログモード オン:	デジタル入力回路および Bluetooth モジュールの電源をオフにします。
アナログモード オフ:	アナログモードを使用しません。

Bluetooth 機器の音楽を聴く

スマートフォンやデジタル音楽プレーヤーなどの Bluetooth 機器と本機をペアリングして接続すると、Bluetooth 機器の音楽ファイルをワイヤレスで楽しむことができます。

Bluetooth 機器の音楽を本機で楽しむときは、あらかじめご使用になる Bluetooth 機器と本機をペアリングしてください。

一度ペアリングすれば、再度ペアリングする必要はありません。



- 約 30m の範囲内で通信できます。
- Bluetooth 機器側の音楽を再生するには、Bluetooth 機器側が A2DP プロファイルをサポートしている必要があります。

1 入力ソース切り替えボタン(Bluetooth)を押して、入力ソースを“BLUETOOTH”に切り替える。

はじめてご使用になる場合は自動的にペアリングモードになり、デジタル音声入力/Bluetooth 表示が約 1 秒間隔で青色に点滅します。



- アナログモード オン時には、Bluetooth 機能がはたらきません。アナログモードをオフに設定してください。(P.28 ページ)

2 Bluetooth 機器の Bluetooth 機能を有効にする。

3 Bluetooth 機器の画面に表示された機器の一覧に本機の名称が表示されたら、本機を選ぶ。

ペアリングが完了すると、デジタル音声入力/Bluetooth 表示が青色に点灯します。

- デジタル音声入力/Bluetooth 表示が約 1 秒間隔で青色に点滅している間に、Bluetooth 機器の接続操作をおこなってください。
また、Bluetooth 機器の接続操作は、本機に近い距離(1m 程度)でおこなってください。

4 Bluetooth 機器のアプリを使用して音楽を再生する。

- 次回以降入カソースを“BLUETOOTH”に切り替えた場合、本機は自動的に最後に接続していた Bluetooth 機器に接続します。



- Bluetooth 機器の画面に本機の名称が表示されないときは、Bluetooth 機器でデバイスの検索をおこなってください。
- Bluetooth 機器側の画面でパスキーを要求された場合は、“0000”を入力してください。
- 本機のペアリングモードは約 5 分間続きます。ペアリングを完了する前に本機のペアリングモードが解除された場合は、もう一度手順 1 からおこなってください。
- 本機はパスキーが“0000”以外の Bluetooth 機器とペアリングすることはできません。

■ 2 台目以降の Bluetooth 機器とペアリングする

Bluetooth 機器と本機をペアリングします。

1 Bluetooth 機器の Bluetooth 機能を有効にする。

2 入カソース切り替えボタン(Bluetooth)を 3 秒以上押す。

本機がペアリングモードになります。

- 本体の BLUETOOTH PAIRING を 3 秒以上押しても、本機がペアリングモードになります。

3 Bluetooth 機器の画面に表示された機器の一覧に本機の名称が表示されたら、本機を選ぶ。

ペアリングが完了すると、デジタル音声入力/Bluetooth 表示が青色に点灯します。



- 本機は最大 8 台の Bluetooth 機器とペアリングできます。9 台目の Bluetooth 機器をペアリングすると、一番古い機器に置き換えて登録します。
- Bluetooth 機器側の画面でパスキーを要求された場合は、“0000”を入力してください。

Bluetooth 機器から本機に再接続する

ペアリングが済んでいれば、本体を操作せずに接続することができます。

再生する Bluetooth 機器を切り替える場合にもこの操作をおこなってください。

- 1 現在接続している Bluetooth 機器がある場合、その機器の Bluetooth 設定をオフにして接続を切断する。
- 2 接続したい Bluetooth 機器の Bluetooth 設定をオンにする。
- 3 ご使用の Bluetooth 機器の Bluetooth 機器リストから本機を選ぶ。
- 4 Bluetooth 機器のアプリを使用して音楽を再生する。



- 本機の電源がオンで、アナログモードがオフのときに Bluetooth 機器の接続操作をおこなうと、自動的に入力ソースを“BLUETOOTH”に切り替えます。
- Bluetooth スタンバイ時(電源表示:赤色点灯)に Bluetooth 機器の接続操作をおこなうと、本機の電源が自動的にオンになります。Bluetooth スタンバイを有効にするには、アナログモードがオフのときに本機の電源をスタンバイ状態にしてください。(P.28 ページ)

デジタル機器と接続して再生する (Coaxial/Optical)

- 1 デジタル機器を接続する。(P.22 ページ)
- 2 入力ソース切り替えボタン(COAXIAL、OPTICAL 1 または OPTICAL 2)を押して、入力ソースを“COAXIAL”、“OPTICAL 1”または“OPTICAL 2”に切り替える。
選択した入力ソースの表示が点灯します。
- 3 本機に接続しているデジタル機器の再生をはじめると、デジタル音声入力/Bluetooth 表示が緑色に点灯します。



- 本機が対応していないフォーマットの音声信号を入力した場合は、デジタル音声入力/Bluetooth 表示が緑色に点滅します。
- サンプリング周波数を検出できない場合は、デジタル音声入力/Bluetooth 表示が消灯します。

■ 再生できる音声信号について

「D/A コンバーターについて」(P.46 ページ)をご覧ください。

ご注意

- ドルビーデジタル、DTS、AAC などのリニア PCM 以外の信号は入力しないでください。雑音が発生し、スピーカーが破損する恐れがあります。
- サンプリング周波数が切り替わったときに、1~2 秒程度音が途切れることがあります。

録音する

本機に入力した音声信号を、外部の録音機器に出力することができます。本機に接続した再生機器の音声を録音する際、再生機器を本機に接続したまま録音できます。

- 1 本体の **電源** を押して、電源を入れる。
- 2 入力ソース切り替えボタンを押して、録音したい入力ソースに切り替える。
選択した入力ソースの表示が点灯します。
- 3 録音をはじめる。
 - 操作のしかたは、録音機器の取扱説明書をご覧ください。

設定のしかた

オートスタンバイモードを設定する

音声の入力がない状態で本機を約 30 分間操作しないと、自動的にスタンバイ状態になるように設定できます。(オートスタンバイモード)

お買い上げ時は、オートスタンバイモードを“オフ”に設定しています。



1 AMP POWER を 5 秒以上押して、オン/オフを切り替える。

オン/オフを切り替えるたびに、電源表示が次のとおり点滅します。

- オートスタンバイモード オン時: 電源表示が 3 回、緑色に点滅します。
- オートスタンバイモード オフ時: 電源表示が 1 回、緑色に点滅します。

困ったときは

■ 目次

こんなときの解決方法

Bluetooth 機器で本機の電源をオンにしたい	35
お好みの音質に調節したい	35
原音に忠実な再生をしたい	35
アナログ入力ソースをより良い音質で楽しみたい	35

故障かな？と思ったら

電源が入らない / 電源が切れる	37
リモコンで操作ができない	38
音がまったく出ない	39
希望する音が出ない	40
音がひずんだり、ノイズが入ったりする	41
Bluetooth が再生できない	42
デジタル機器の音声を再生できない(Coaxial/Optical)	43

こんなときの解決方法

Bluetooth 機器で本機の電源をオンにしたい

- 本機を Bluetooth スタンバイ状態(電源表示:赤色点灯)にすると、本機とペアリングした Bluetooth 機器のデバイス一覧から本機を選択することで、本機の電源をオンにできます。(🔍31 ページ)

好みの音質に調節したい

- BASS、TREBLE および BALANCE 調節つまみで好みの音質に調節してください。(🔍26 ページ)

原音に忠実な再生をしたい

- ソースダイレクトモードをオンに設定してください。(🔍27 ページ)

アナログ入力ソースをより良い音質で楽しみたい

- アナログモードをオンに設定してください。(🔍28 ページ)

故障かな？と思ったら

最初に次のことを確認してください。

1. 各接続は正しいですか
2. 取扱説明書に従って正しく操作していますか
3. スピーカーやプレーヤーは正しく動作していますか

本機が正しく動作しないときは、該当する症状に従ってチェックしてみてください。

なお、どの症状にも該当しない場合は本機の故障とも考えられますので、お買い上げの販売店にご相談ください。もし、お買い上げの販売店でもおわかりにならない場合は、当社のお客さま相談センターまたはお近くの修理相談窓口にご連絡ください。

電源が入らない / 電源が切れる

電源が入らない。

- コンセントへの電源プラグの差し込みを点検してください。(P.23 ページ)

電源が自動的に切れる。

- オートスタンバイモードの設定がオンになっています。オートスタンバイモードでは本機に音声の入力がなく、何も操作しない状態が 30 分以上続いたとき、自動的にスタンバイ状態になります。オートスタンバイモードを解除するには、オートスタンバイモード時に AMP POWER 電源ボタンを約 5 秒以上長押ししてください。(P.33 ページ)

電源が切れ、電源表示が長く 1 回赤色点滅したあとに、短く 4 回赤色点滅している。

- 機器内部の温度上昇により、保護回路がはたらいています。電源が切れている状態で、1 時間程度待ち、本機の温度が十分下がってから、電源を入れ直してください。(P.47 ページ)
- 本機を風通しの良い場所に設置し直してください。

電源が切れ、電源表示が長く 1 回赤色点滅したあとに、短く 5 回赤色点滅している。

- スピーカーの接続を確認してください。スピーカーケーブルの芯線どうしが接触したり、芯線が端子から外れたりして、芯線が本機のリアパネルに接触したため、保護回路がはたらいている可能性があります。電源コードを抜き、芯線をしっかりとはよじり直すか、端末処理をするなどしたあとで、接続し直してください。(P.18 ページ)
- 音量を下げ、電源を入れ直してください。(P.25 ページ)

電源を入れたときに、電源表示が長く 1 回赤色点滅したあとに、短く 3 回または 6 回赤色点滅している。

- 本機のアンプ回路が故障しています。電源コードを抜き、当社の修理相談窓口までご連絡ください。

リモコンで操作ができない

リモコンで操作ができない。

- 乾電池が消耗しています。新しい乾電池と交換してください。(P.6 ページ)
- リモコンは、本機から約 7m および 30° 以内の範囲で操作してください。(P.6 ページ)
- 本機とリモコンの間の障害物を取り除いてください。
- 乾電池の ⊕ と ⊖ を正しくセットしてください。(P.6 ページ)
- 本機のリモコン受光部に強い光(直射日光、インバーター式蛍光灯の光など)があたっています。受光部に強い光が当たらない場所に設置してください。
- 3D 映像機器をご使用の場合、各ユニット間(テレビや 3D 視聴用メガネなど)の赤外線通信の影響によって本機のリモコンが効かなくなることがあります。その場合は、3D 通信の各ユニットの向きと距離を調節して、本機のリモコンの動作に影響がないことを確認してください。

音がまったく出ない

スピーカーから音が出ない。

- すべての機器の接続を確認してください。(☞17 ページ)
- 接続ケーブルを奥まで挿してください。
- 入力端子と出力端子を間違えて接続していないか確認してください。
- ケーブルが破損していないか確認してください。
- スピーカーケーブルが正しく接続されていることを確認してください。ケーブルの芯線がスピーカー端子の金属部に接触していることを確認してください。(☞18 ページ)
- スピーカー端子をしっかり締めてください。また、スピーカー端子の締めつけがゆるんでいないか確認してください。(☞18 ページ)
- 適切な入力ソースが選択されていることを確認してください。(☞26 ページ)
- 音量を適切な大きさに調節してください。(☞26 ページ)
- ミューティング(消音)モードを解除してください。(☞26 ページ)
- 外部機器から本機に音声を入力している場合、適切な入力ソースが選択されていることを確認してください。(☞26 ページ)
- 接続した機器のデジタル音声出力の設定を確認してください。機器によってはお買い上げ時の設定が“オフ”になっていることがあります。
- 本体のヘッドホン端子にヘッドホンのプラグを挿入していると、スピーカーから音が出なくなります。(☞9 ページ)

希望する音が出ない

特定のスピーカーから音が出ない。

- スピーカーケーブルが正しく接続されていることを確認してください。(P.18 ページ)
- BALANCE 調節つまみを調節してください。(P.26 ページ)

ステレオ再生のときに、左右の音声が入れ替わっている。

- 左右のスピーカーが正しいスピーカー端子に接続されているか確認してください。(P.18 ページ)

サブウーハーから音が出ない。

- サブウーハーの接続を確認してください。(P.19 ページ)
- サブウーハーの電源を入れてください。

音がひずんだり、ノイズが入ったりする

レコード再生のときに、音がひずむ。

- 針圧を調節してください。
- レコードの針先を確認してください。
- カートリッジを交換してください。

レコード再生のときに、“ブーン”という雑音スピーカーから出力される。

- レコードプレーヤーが正しく接続されていることを確認してください。(P.20 ページ)
- レコードプレーヤーの近くにテレビや AV 機器などがあると、再生音に影響を受ける場合があります。レコードプレーヤーをテレビや AV 機器などから離して設置してください。

レコード再生のときに音量を大きくすると、“ワーン”という雑音スピーカーから出力される。(ハウリング現象)

- レコードプレーヤーとスピーカーを離して設置してください。(P.20 ページ)
- スピーカーの振動が床を通してプレーヤーに伝わる場合があります。スピーカーの振動をクッションなどで吸収させてください。

Bluetooth が再生できない

本機に Bluetooth 機器が接続できない。

- Bluetooth 機器の Bluetooth 機能が有効になっていません。Bluetooth 機器の取扱説明書をご覧ください、Bluetooth 機能を有効にしてください。
- 本機と Bluetooth 機器を近づけてください。
- Bluetooth 機器が A2DP プロファイルに対応していない場合、本機と接続できません。
- ご使用の Bluetooth 機器の電源を入れ直してから、再度接続をお試しください。
- アナログモードの設定をオフにしてください。アナログモードの設定がオンのときは、Bluetooth 機能がはたらきません。(P.28 ページ)
- Bluetooth 接続で再生する場合は、本機と Bluetooth 機器をペアリングしてください。(P.29 ページ)

音が途切れる。

- 本機と Bluetooth 機器を近づけてください。
- 本機と Bluetooth 機器の間にある障害物を取り除いてください。
- 電波干渉がおきないように、電子レンジや無線 LAN 機器および他の Bluetooth 機器から本機を離してください。
- Bluetooth の再接続操作をおこなってください。

デジタル機器の音声を再生できない(Coaxial/Optical)

デジタル音声入力/Bluetooth 表示が消灯している。

- デジタル音声信号を正しく検出できない場合は、デジタル音声入力/Bluetooth 表示を消灯します。(P.31 ページ)

デジタル音声入力/Bluetooth 表示が緑色に点滅している。

- 本機が対応していないフォーマットの音声信号を入力した場合は、デジタル音声入力/Bluetooth 表示が緑色に点滅します。ご使用のデジタル機器の音声出力信号フォーマットを確認してください。(P.31 ページ)
- ドルビーデジタル、DTS、AAC などリニア PCM 以外の信号は入力しないでください。雑音が発生し、スピーカーが破損する恐れがあります。

保証と修理について

■ 保証書について

- この製品には保証書が添付されております。
保証書は、必ず「販売店名・購入日」などの記入を確かめて販売店から受け取っていただき、内容をよくお読みの上、大切に保管してください。

■ 保証期間中の修理

保証書の記載内容に基づいて修理させていただきます。
詳しくは保証書をご覧ください。

ご注意

- 保証書が添付されない場合は有料修理になりますので、ご注意ください。

■ 保証期間経過後の修理

修理によって機能が維持できる場合は、お客様のご要望により、有料修理致します。

■ 修理料金のしくみ

- 技術料……故障した製品を正常に修復するための料金です。
技術者の人件費・技術教育費・測定機器などの設備費・一般管理費などが含まれます。
- 部品代……修理に使用した部品代金です。
その他修理に付帯する部材などを含む場合もあります。
- 出張料……製品のある場所へ技術者を派遣する場合の費用です。
別途駐車料金をいただく場合があります。

■ 補修部品の保有期間

本機の補修用性能部品の保有期間は、製造打ち切り後 8 年です。

■ 修理を依頼されるとき

修理を依頼される前に

- 取扱説明書の「故障かな？と思ったら」の項目をご確認ください。
- 正しい操作をしていただけずに修理を依頼される場合がありますので、この取扱説明書をお読みいただき、お調べください。

修理を依頼されるとき

- 修理お問い合わせ窓口へご相談ください。
- 出張修理をご希望される場合は、別途出張料をご請求させていただきますこととなりますので、あらかじめご了承ください。
- 修理を依頼されるためのために、梱包材は保存しておくことをおすすめします。

■ 依頼の際に連絡していただきたい内容

- お名前、ご住所、お電話番号
- 製品名……取扱説明書の表紙に表示しています。
- 製造番号……保証書と製品背面に表示しています。
- できるだけ詳しい故障または異常の内容

■ お客様の個人情報の保護について

- お客様にご記入いただいた保証書の控えは、保証期間内のサービス活動およびその後の安全点検活動のために記載内容を利用させていただく場合がございますので、あらかじめご了承ください。
- この商品に添付されている保証書によって、保証書を発行している者(保証責任者)およびそれ以外の事業者に対するお客様の法律上の権利を制限するものではありません。

付録

D/A コンバーターについて

■ 再生できる音声信号の仕様

□ Coaxial/Optical

	サンプリング周波数	ビット長
リニア PCM (2 チャンネル)	32/44.1/48/88.2/96/ 176.4/192kHz	16/24 ビット

Bluetooth 機器の再生について

本機は、次の Bluetooth プロファイルに対応しています。

- A2DP (Advanced Audio Distribution Profile) :
この規格に対応している Bluetooth 機器を接続すると、モノラルやステレオの音声データを高品質にストリーミング配信することができます。

■ Bluetooth 通信について

本機からの電波放送は、医療機器の操作を妨げることがあります。電波干渉は故障の原因となるため、次の場所では本機と Bluetooth 機器の電源を必ず切ってください。

- 病院、電車、航空機、ガソリンスタンドや可燃性ガスを発生する場所
- 自動ドアや火災報知機の近く

用語の解説

サンプリング周波数

サンプリングとは、音の波(アナログ信号)を一定時間の間隔で刻み、刻まれた波の高さを数値化(デジタル信号化)することです。1秒間に刻む回数をサンプリング周波数といい、この数値が大きいほど原音に近い音を再現できます。

リニア PCM

圧縮していない PCM(Pulse Code Modulation)信号です。CDの音声と同じ方式ですが、BD や DVD では 192kHz、96kHz、48kHz などのサンプリング周波数を用いており、CD よりも高音質の音声が楽しめます。

スピーカーインピーダンス

交流抵抗値のことで Ω (オーム)という単位であらわします。この値が小さいほど大きな電力が得られます。

ソースダイレクト

入力された音声信号を、音質調節回路(BASS/TREBLE/BALANCE)を通さずに出力するため、より原音に忠実な再生がおこなえます。

ペアリング

ペアリング(登録)とは、Bluetooth 機器と本機を接続するために必要な操作です。ペアリングすると互いの機器が認証し合うので、混線することなく接続できます。

はじめて Bluetooth 機器を接続する場合は、最初に本機と本機に接続する Bluetooth 機器をペアリングする必要があります。

保護回路

何らかの原因で過負荷や過電圧、高温状態などの異常が起きたときに、電源内部の部品が破損するのを防止する機能です。

登録商標について



Bluetooth®のワードマークおよびロゴは、Bluetooth SIG, Inc.が所有する登録商標であり、D&M Holdings Inc.はこれらのマークをライセンスに基づいて使用しています。その他の商標および商標名は、それぞれの所有者に帰属します。

主な仕様

■ パワーアンプ部

定格出力:	両チャンネル駆動(CD → SP OUT) 45W+45W(負荷 8Ω、20Hz~20kHz、T.H.D. 0.07%)
実用最大出力:	90W+90W(負荷 4Ω、1kHz、T.H.D. 10% JEITA)
全高調波歪率:	0.01%(定格出力:−3dB 時)、負荷 8Ω、1kHz
出力端子:	スピーカー : 負荷 4~16Ω ヘッドホン/ステレオヘッドホン適合

■ プリアンプ部

入力感度/入力インピーダンス:	PHONO(MM) : 2.5mV/47kΩ CD、NETWORK、AUX、RECORDER : 100mV/40kΩ(ソースダイレクトオフ時) 100mV/17kΩ(ソースダイレクトオン時)
RIAA 偏差:	PHONO : 20Hz~20kHz±0.5dB
最大入力:	PHONO(MM) : 70mV/1kHz
出力レベル:	PRE OUT(SUBWOOFER) : 1V/100Hz(100mV 入力、音量最大)

■ 総合特性

S/N比(A ネットワーク):

PHONO(MM):84dB
(入力端子短絡、入力信号 5mV 時)

周波数特性:

CD、NETWORK、AUX、RECORDER: 105dB(入力端子短絡時)

トーンコントロール:

5Hz~100kHz(0~-3dB)

BASS(低域): 100Hz±8dB

TREBLE(高域): 10kHz±8dB

• デジタル入力信号フォーマット

フォーマット:

デジタルオーディオインターフェース(リニア PCM)

同軸入力:

0.5Vp-p/75Ω

光入力:

-27dBm 以上

波長:

660nm

■ Bluetooth 部

通信システム:	Bluetooth バージョン 4.2
送信出力:	Bluetooth Specification Power Class 1
最大通信範囲:	見通し距離 約 30m *
使用周波数帯域:	2.4GHz
変調方式:	FHSS (Frequency-Hopping Spread Spectrum)
対応プロファイル:	A2DP(Advanced Audio Distribution Profile) 1.3 AVRCP(Audio Video Remote Control Profile) 1.6
対応コーデック:	SBC AAC
伝送範囲(A2DP):	20Hz~20,000Hz

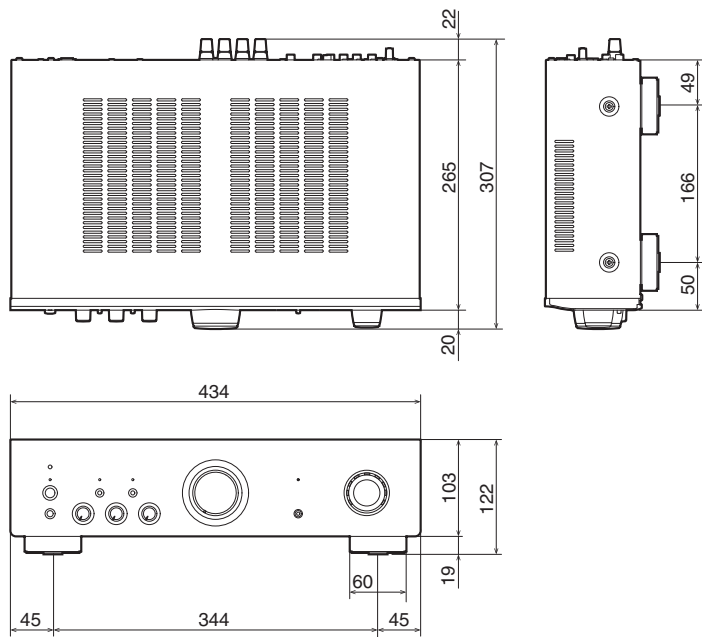
* 実際の通信範囲は機器間の障害物、電子レンジの電磁波、静電気、コードレスフォン、受信感度、アンテナの性能、操作システム、アプリケーションソフトウェアなどの影響により異なります。

■ 総合

許容動作温度:	+5℃～+35℃
電源:	AC100V、50/60Hz
消費電力:	190W
スタンバイ時の消費電力:	0.3W
Bluetooth スタンバイ時の消費電力:	0.6W

- JEITA: (社)電子情報技術産業協会(略称:JEITA)が制定した規格です。
- 仕様および外観は改良のため、予告なく変更することがあります。

■ 寸法(単位:mm)



■ 質量:7.4kg

索引

🔊 B

Bluetooth 機器 29

🔊 C

CD プレーヤー 20, 22

🔊 D

D/A コンバーター 46

🔊 お

オートスタンバイモード 33

音量 26

🔊 こ

高音 26

故障かな?と思ったら 36

こんなときの解決方法 35

🔊 す

スピーカー 18

スピーカーインピーダンス 47

🔊 そ

ソースダイレクト 27, 47

🔊 て

低音 26

🔊 と

トーン 26

🔊 に

入力ソース 26

🔊 ね

ネットワークオーディオプレーヤー .. 20

🔊 は

バランス 26

🔊 ふ

ブルーレイディスクプレーヤー 20

🔊 ほ

保護回路について 47

🔊 み

ミュートイング 26

🔊 り

リモコン 13

🔊 れ


レコードプレーヤー 20

🔊 ろ

録音機器 21

当社製品のご相談と修理についてのお問い合わせは、お買い上げ店または下記窓口にご連絡ください。

お客様相談センター

 0570 (666) 112 または
050 (3388) 6801

FAX : 044 (330) 1367

- 受付時間 10:00 ~ 18:00
(当社休日および祝日を除く、月~金曜日)
- お問い合わせをいただく前に、ホームページのFAQをご確認ください。
<http://denon.jp/jp/html/faq.html>
- メールでお問い合わせをいただくこともできます。
<http://denon.jp/jp/html/contact.html>

* 電話番号・ファックス番号・URL は変更になる場合があります。

修理相談窓口

 0570 (666) 811

■ 受付時間 9:30 ~ 12:00、13:00 ~ 17:30
(当社休日および祝日を除く、月~金曜日)

■ 上記番号がご利用いただけない場合  0466 (86) 9520

■ 故障・修理・その他のサービス関連情報については、次の当社ホームページでもご確認ください。
<http://denon.jp/jp/html/service.html>

■ 代表修理窓口

首都圏サービスセンター

〒252-0816 神奈川県藤沢市遠藤 2010-16

FAX : 0466 (86) 9522

* ディーアンドエムホールディングス本社では製品の修理を受け付けておりません。お持ち込みいただいても受け取ることができませんのでご了承ください。

DENON®

株式会社 ディーアンドエムホールディングス

〒210-8569

神奈川県川崎市川崎区日進町2番地1 D&Mビル

Printed in Vietnam 5411 11758 10AD

Copyright © 2019 D&M Holdings Inc. All Rights Reserved.